

**IMEX**  
ABOUT KITCHEN FAUCET

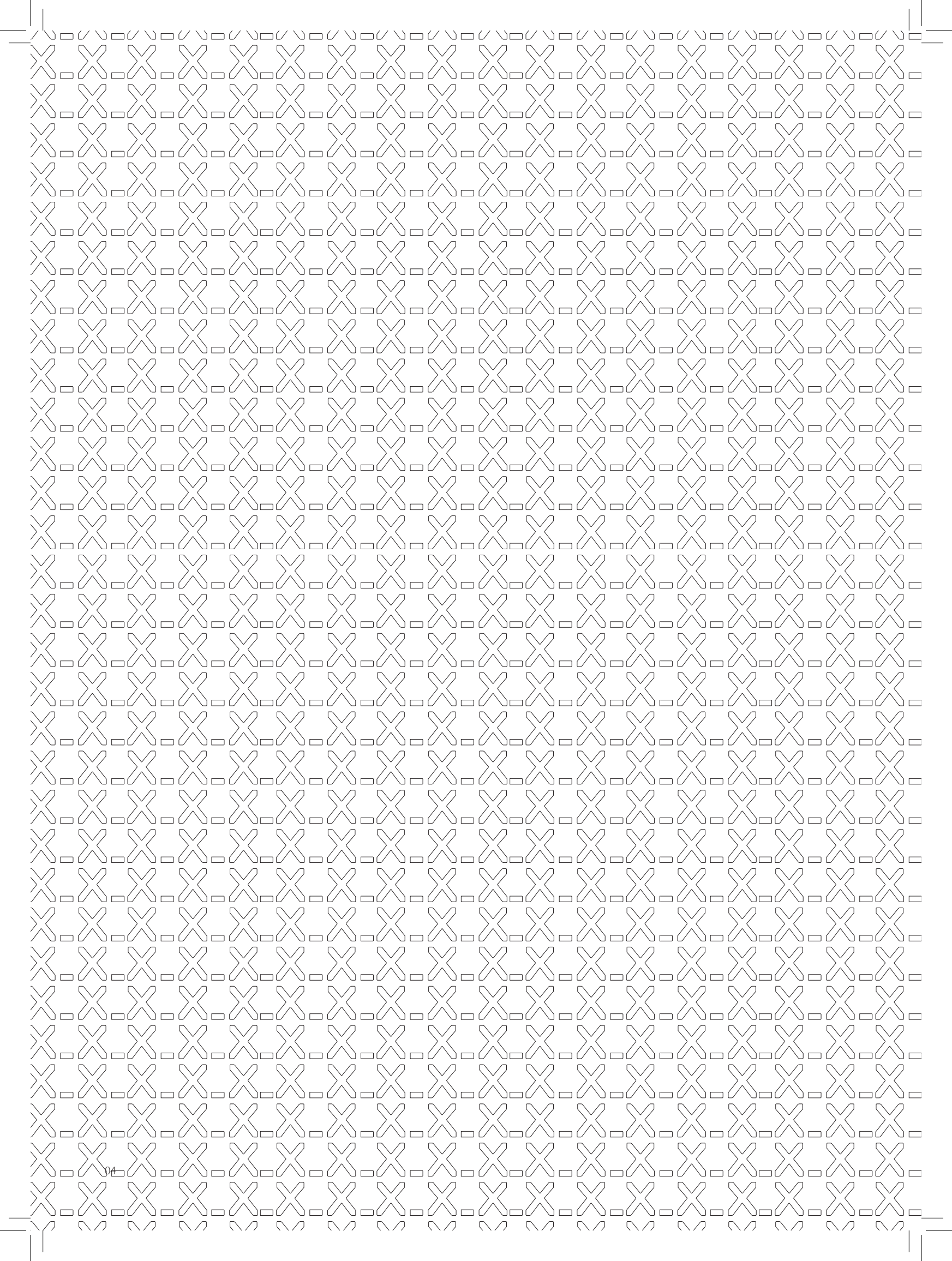


**-X**  
**NEW 2026**



# IMEX

ABOUT KITCHEN FAUCET





# about kitchen faucet\_

IM

ABC

¿Por qué poder

**IMEX**

ABOUT

IMEX, LEDIMEX,  
POOLIMEX, MEDIMEX, SB\_X.  
LA RAZÓN DE SER DEL GRUPO IMEX  
ES PROPORCIONAR RECURSOS Y  
HERRAMIENTAS A SUS CLIENTES,  
PARA PODER DIFERENCIARSE DE SU  
COMPETENCIA.



**IMEX**

ABOUT TAPS

**LEDIMEX**

ABOUT MIRRORS

**MEDIMEX**

ABOUT ACCESORIES

**POOLIMEX**

ABOUT POOLS

**SB\_X**

ABOUT SHOWER ENCLOSURES

**D.**

**Diversidad  
Pluralidad**

Contamos con una amplia  
variedad de productos para  
ajustarnos a las tendencias  
y necesidades de los  
consumidores.

**P.**

**Precio  
estable**

Mantenemos una revisión  
permanente de nuestros procesos  
para ofrecer siempre una excelente  
relación calidad-precio.

# IMEX

## ABOUT

### ¿Podemos ayudarte?

# L.

## Logística Inmediatez

Logística inteligente equipada con la última tecnología y que nos permite servir el producto en plazos óptimos a nuestros clientes

# C.

## Calidad Constante

Para poder ofrecer siempre productos de calidad, estamos en constante reflexión y análisis para la mejora de los mismos.



CON CRUPO IMEX

# MÁS

MÁS DIVERSIDAD  
MÁS TECNOLOGÍA  
MÁS MATERIALES  
MÁS DIMENSIONES  
MÁS ACABADOS  
MÁS SOLUCIONES...

PARA CREAR  
ESPACIOS CON CARÁCTER.  
QUE SE DIFERENCIEN

BE YOU  
BE DIFFERENT

# La regla del MIX&MATCH combina los productos de Sb\_X, Imex, Medimex y Ledimex para crear interiores con carácter.

BE  
YOU  
BE  
DIFFERENT.

IMEX ABOUT HELPING YOU

IMEX  
SERIE LINE  
Grifo lavabo alto  
Black Gun Metal

LEDIMEX  
SERIE PARIS  
Espejo redondo  
Oro Rosa Cepillado

MEDIMEX  
SERIE TIME  
Toallero 50cm  
Black Gun Metal

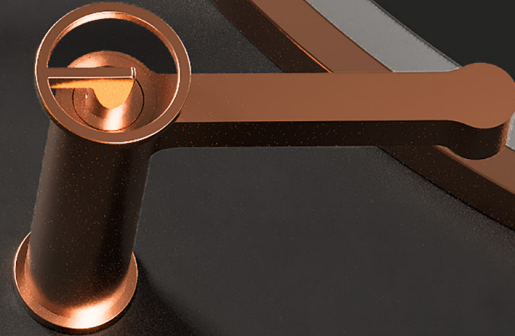
MEDIMEX  
SERIE TIME  
Porta-rollo  
Oro Rosa Cepillado

IMEX  
SERIE OLIMPO  
Grifo de lavabo  
Oro Rosa cepillado

SB\_X  
SERIE STYLO  
Mampara ducha  
Black Gun Metal / Oro rosa cepillado

LEDIMEX  
SERIE ABILITY  
Espejo cuadrado  
Negro Mate

MEDIMEX  
SERIE PRACTIC  
Percha  
Cromo / Black Gun Metal /  
Oro Rosa Cepillado



# Alta capacidad de stock y logística

ALTA CAPACIDAD DE PRODUCCIÓN Y  
ALMACENAMIENTO QUE PERMITE CONTAR  
CON MILES DE UNIDADES EN STOCK

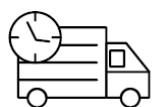


LA ALTA EFICIENCIA PRODUCTIVA  
NOS PERMITE OFRECER EN EL  
MERCADO PRECIOS COMPETITIVOS



# LOGÍSTICA

## Servicio expres



NUESTRO SERVICIO EXPRES GARANTIZA  
LA ENTREGA DE LOS PRODUCTOS EN TIEMPO  
REDUCIDO. ASEGURANDO LA RAPIDEZ Y EFICIENCIA  
QUE NECESITAN LOS CLIENTES

## Servicio post-venta



EXCELENTE SERVICIO POST-VENTA,  
ASESORAMIENTO Y/O MANTENIMIENTO



# Índice\_

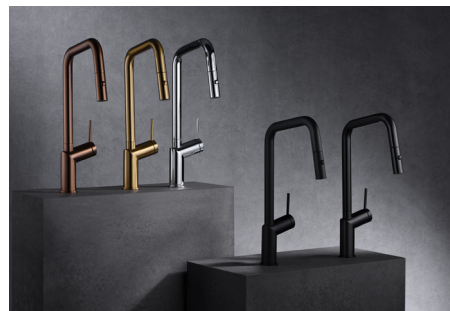
Serie Bélgica  
016-021



Serie Berna  
022-031



Serie Bonn  
032-043



Serie Canadá  
044-051



Serie Capri  
052-055



Serie Constanza  
056-057



Serie Cox  
058-059



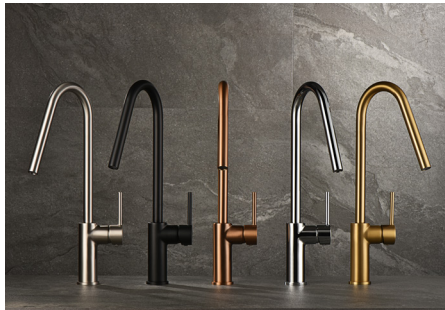
Serie Deva  
060-061



Serie Ítaca  
062-065



Serie Kenia  
066-073



Serie Laos  
074-075



Serie Lazio  
076-089



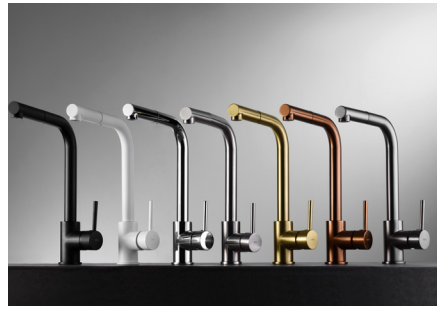
Serie Loira  
090-103



Serie Lyon  
104-107



Serie Malta  
108-125



Serie Manacor  
126-129



Serie Marsella  
130-133



Serie Montecarlo  
138-139



# Índice\_

Serie Niza  
140-151



Serie Oporto  
152-167



Serie Samoa  
168-171



Serie Sena  
172-183



Serie Split  
184-191



Serie Tokyo  
192-193



Serie Venecia  
194-195



Serie Veneto  
196-209



Complementos  
210-211



---

Expositores  
212-213



about  
kitchen faucet\_

# BÉLGICA

SERIE









# BÉLGICA

SERIE

CROMO



Opcional, ver página 207 del catálogo.

Ref.: GCZ044

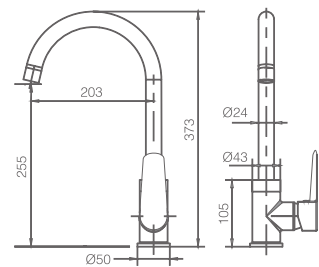
Grifería monomando.  
Cuerpo de grifería de latón.  
Acabado cromo.  
Cartucho cerámico Ø35mm.  
Latiguillos Ø3/8"  
**Aireador rótula no incluido.**

62 PUNTOS

Grifería con  
certificación



**UNE**  
Normalización  
Española



# BÉLGICA

SERIE

NEGRO MATE



Opcional, ver página 207 del catálogo.

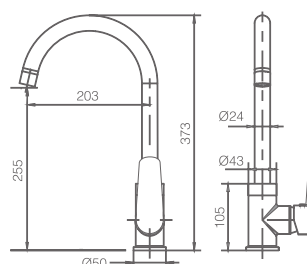
Ref.: GCZ044/NG

Grifería monomando.  
Cuerpo de grifería de latón.  
Acabado negro mate.  
Cartucho cerámico Ø35mm.  
Latiguillos Ø3/8"  
Aireador rótula no incluido.

71 PUNTOS

UNE  
Normalización  
Española

Grifería con  
certificación  
ACS





# BERNA

SERIE







# BERNA

SERIE

CROMO

Ref.: GCE026

Grifería monomando.  
Caño extraíble.  
Difusor con dos funciones.  
Cuerpo de grifería de latón.  
Acabado cromo.  
Cartucho cerámico Ø35mm.  
Latiguillos Ø3/8"

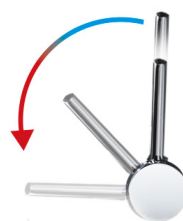
Cold open.

141 PUNTOS

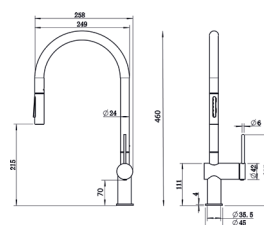
Grifería con  
certificación



UNE  
Normalización  
Española



SISTEMA DE  
AHORRO  
ENERGÉTICO





# BERNA

SERIE

**NEGRO MATE**

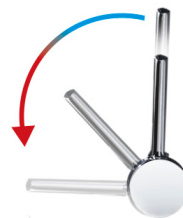
Ref.: **GCE026/NG**

Grifería monomando.  
Caño extraíble.  
Difusor con dos funciones.  
Cuerpo de grifería de latón.  
Acabado negro mate.  
Cartucho cerámico Ø35mm.  
Latiguillos Ø3/8"

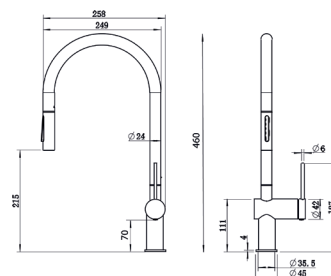
Cold open.

**148 PUNTOS**

**UNE**  
Normalización  
Española



SISTEMA DE  
AHORRO  
ENERGÉTICO



Grifería con  
certificación

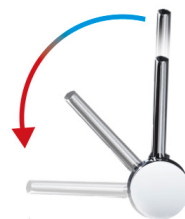
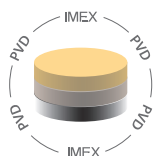




# BERNA

SERIE

ORO CEPILLADO



SISTEMA DE AHORRO ENERGÉTICO

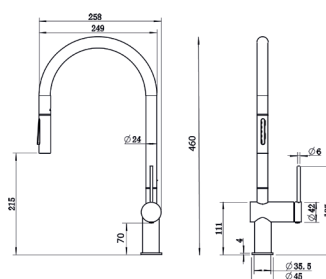
Ref.: GCE026/OC

Grifería monomando.  
Caño extraíble.  
Difusor con dos funciones.  
Cuerpo de grifería de latón.  
Acabado oro cepillado.  
Cartucho cerámico Ø35mm.  
Latiquillos Ø3/8"

Cold open.



154 PUNTOS



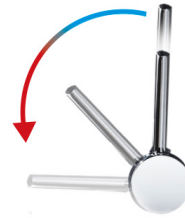
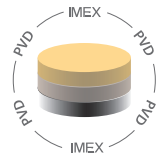




# BERNA

SERIE

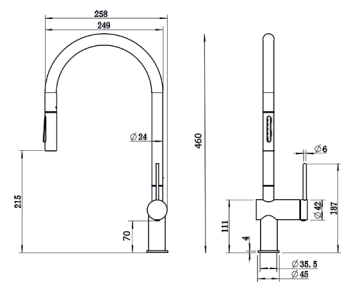
ORO ROSA CEPILLADO



SISTEMA DE AHORRO ENERGÉTICO

Ref.: GCE026/ORC

Grifería monomando.  
Caño extraíble.  
Difusor con dos funciones.  
Cuerpo de grifería de latón.  
Acabado oro rosa cepillado.  
Cartucho cerámico Ø35mm.  
Latiguillos Ø3/8"



Cold open.

159 PUNTOS

Grifería con certificación





# BONN

SERIE





# BONN

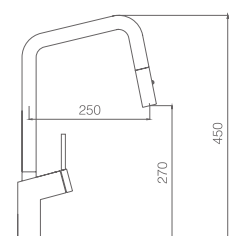
SERIE

CROMO

Ref.: GCE024

Grifería monomando.  
Caño extraíble.  
Difusor con dos funciones.  
Cuerpo de grifería de latón.  
Acabado cromo.  
Cartucho cerámico Ø35mm.  
Latiguillos Ø3/8"

UNE  
Normalización  
Española



139 PUNTOS

Grifería con  
certificación

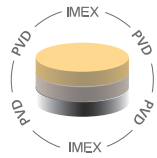




# BONN

SERIE

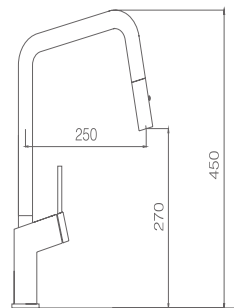
BLACK GUN METAL



Ref.: GCE024/BGM

Grifería monomando.  
Caño extraíble.  
Difusor con dos funciones.  
Cuerpo de grifería de latón.  
Acabado black gun metal.  
Cartucho cerámico Ø35mm.  
Latiguillos Ø3/8"

**UNE**  
Normalización  
Española



164 PUNTOS

Grifería con  
certificación









# BONN

SERIE

NEGRO MATE

Ref.: GCE024/NG

Grifería monomando.  
Caño extraíble.  
Difusor con dos funciones.  
Cuerpo de grifería de latón.  
Acabado negro mate.  
Cartucho cerámico Ø35mm.  
Latiquillos Ø3/8"

**UNE**  
Normalización  
Española



147 PUNTOS

Grifería con  
certificación

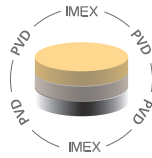




# BONN

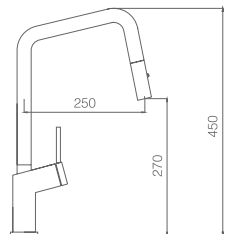
SERIE

ORO CEPILLADO



Ref.: GCE024/OC

Grifería monomando.  
Caño extraíble.  
Difusor con dos funciones.  
Cuerpo de grifería de latón.  
Acabado oro cepillado.  
Cartucho cerámico Ø35mm.  
Latiquillos Ø3/8"



162 PUNTOS

Grifería con certificación





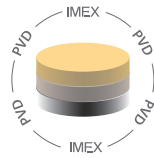




# BONN

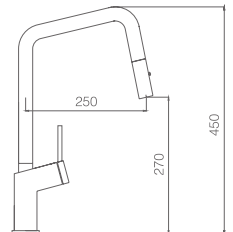
SERIE

ORO ROSA CEPILLADO



Ref.: GCE024/ORC

Grifería monomando.  
Caño extraíble.  
Difusor con dos funciones.  
Cuerpo de grifería de latón.  
Acabado oro rosa cepillado.  
Cartucho cerámico Ø35mm.  
Latiquillos Ø3/8"



166 PUNTOS

Grifería con certificación





# CANADÁ

SERIE





# CANADÁ

SERIE

CROMO

## Ref.: GCE028

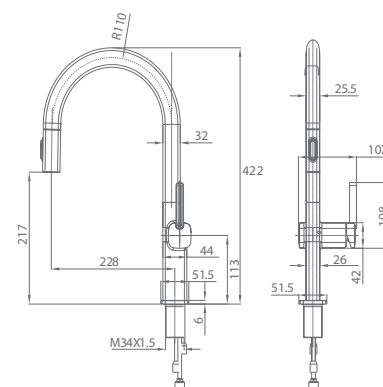
Grifería monomando.  
Caño extraíble.

### Difusor con tres funciones.

Cuerpo de grifería de latón.  
Acabado cromo.  
Cartucho cerámico Ø35mm.  
Latiguillos Ø3/8"

164 PUNTOS

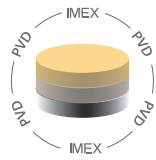
Grifería con  
certificación



# CANADÁ

SERIE

BLACK GUN METAL



Ref.: GCE028/BGM

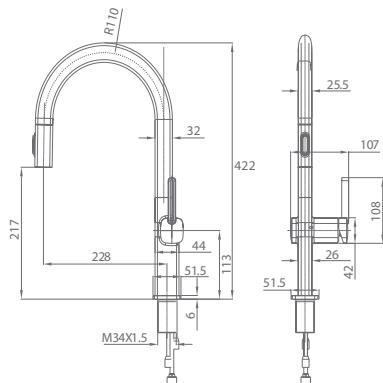
Grifería monomando.  
Caño extraíble.

**Difusor con tres funciones.**

Cuerpo de grifería de latón.  
Acabado black gun metal.  
Cartucho cerámico Ø35mm.  
Latiguillos Ø3/8"

183 PUNTOS

Grifería con  
certificación





# CANADÁ

SERIE

NEGRO MATE



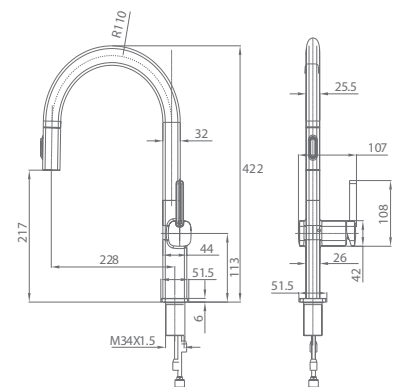


**Ref.: GCE028/NG**

Grifería monomando.  
Caño extraíble.  
**Difusor con tres funciones.**  
Cuerpo de grifería de latón.  
Acabado negro mate.  
Cartucho cerámico Ø35mm.  
Latiguillos Ø3/8"

**170 PUNTOS**

Grifería con  
certificación



# CAPRI

SERIES

## Ósmosis



# CAPRI

SERIE

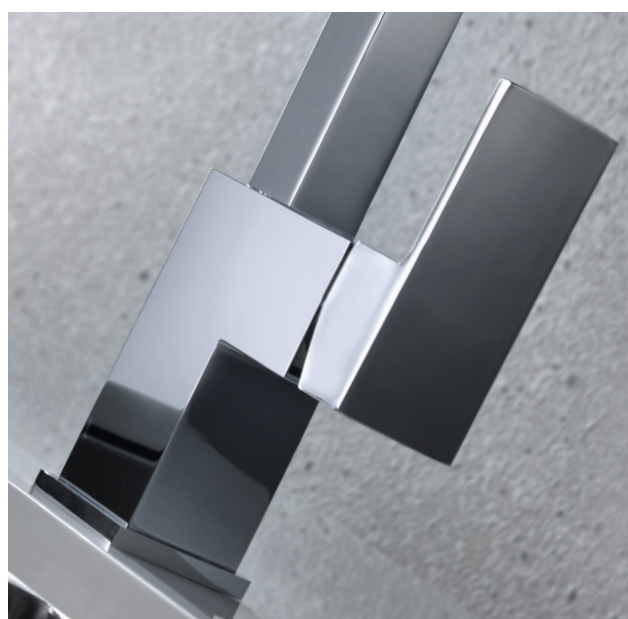
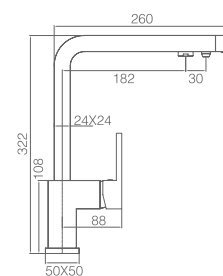
CROMO

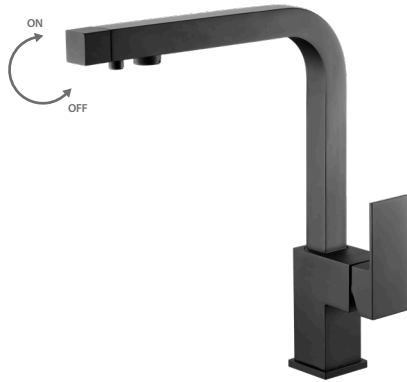
## Ref.: GOS002

Grifería monomando de dos vías (ósmosis)  
Selector de vía giratorio.  
Cuerpo de grifería de latón.  
Acabado cromo.  
Cartucho cerámico Ø40mm.  
Latiquillos Ø3/8"

168 PUNTOS

Grifería con  
certificación

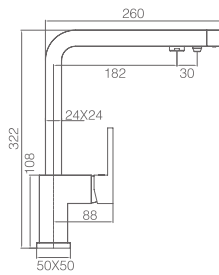




**Ref.: GOS002/NG**

Grifería monomando de dos vías (ósmosis)  
 Selector de vía giratorio.  
 Cuerpo de grifería de latón.  
 Acabado negro mate.  
 Cartucho cerámico Ø40mm.  
 Latiguillos Ø3/8"

**177 PUNTOS**



# CAPRI

SERIE

NEGRO MATE

## Ósmosis



# CONSTANZA

SERIES



# CONSTANZA

SERIE

CROMO

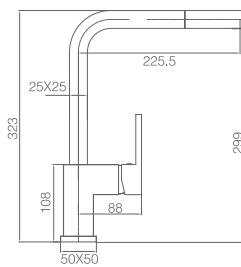
**Ref.: GCE005**

Grifería monomando.  
Caño extraíble.  
Cuerpo de grifería de latón.  
Acabado cromo.  
Cartucho cerámico Ø35mm.  
Latiguillos Ø3/8"

179 PUNTOS

**UNE**  
Normalización  
Española

Grifería con  
certificación



# COX

SERIES



# COX

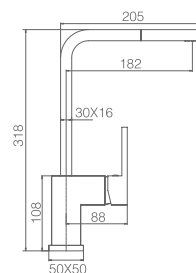
SERIE

CROMO

## Ref.: GCC001

Grifería monomando.  
Giro 360°.  
Cuerpo de grifería de latón.  
Acabado cromo.  
Cartucho cerámico Ø35mm.  
Latiguillos Ø3/8"

133 PUNTOS



# DEVA

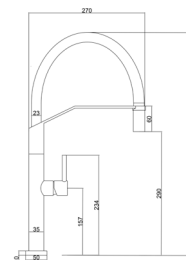
SERIE

ACERO S316



Ref.: GCE023/AC

Grifería monomando.  
Caño flexible.  
Fabricado en acero inox. S.316.  
Máxima resistencia  
Cartucho cerámico Ø25mm.  
Latiguillos Ø3/8"



154 PUNTOS







# ÍTACA

SERIE

CROMO

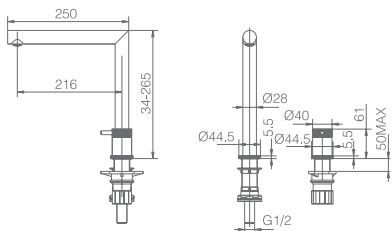


Ref.: GCE018

Grifería monomando.  
Caño escamoteable.  
En dos partes independientes.  
Cuerpo de grifería de latón.  
Acabado cromo.  
Cartucho cerámico Ø25mm.  
Latiquillos Ø3/8"

**UNE**  
Normalización  
Española

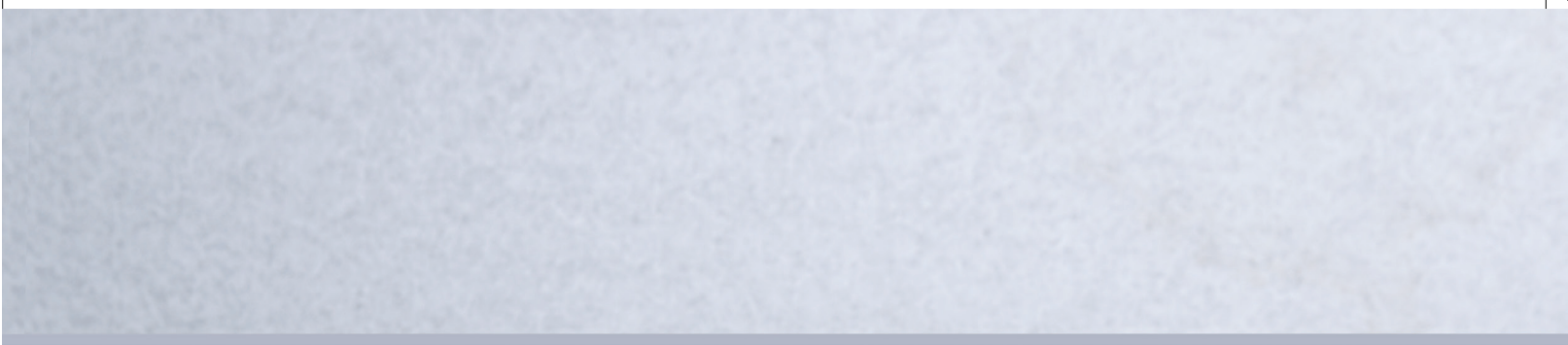
163 PUNTOS



Instalación







# KENIA

SERIE

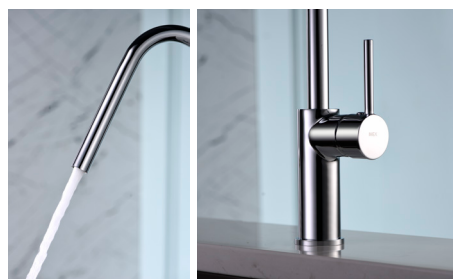




# KENIA

SERIE

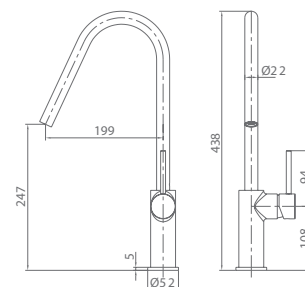
CROMO



Ref.: GCE020

Grifería monomando.  
Cuerpo de grifería de latón.  
Acabado cromo.  
Cartucho cerámico Ø35mm.  
Latiquillos Ø3/8"

**UNE**  
Normalización  
Española



95 PUNTOS

Grifería con  
certificación







# KENIA

SERIE

**NEGRO MATE**



Ref.: GCE020/NG

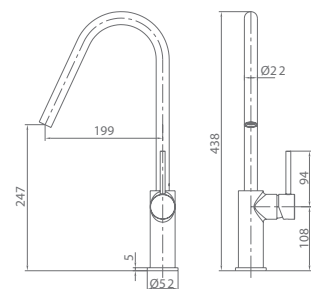
Grifería monomando.  
Cuerpo de grifería de latón.  
Acabado negro mate.  
Cartucho cerámico Ø35mm.  
Latiguillos Ø3/8"



102 PUNTOS



Grifería con certificación





# KENIA

SERIE

NÍQUEL CEPILLADO



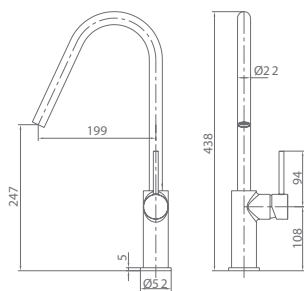
Ref.: GCE020/NQ

Grifería monomando.  
Cuerpo de grifería de latón.  
Acabado níquel cepillado.  
Cartucho cerámico Ø35mm.  
Latiguillos Ø3/8"



108 PUNTOS

Grifería con  
certificación

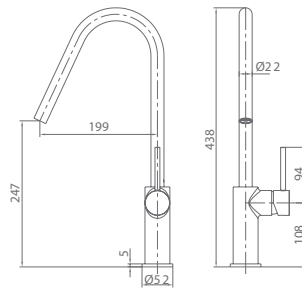
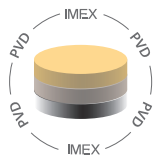




# KENIA

SERIE

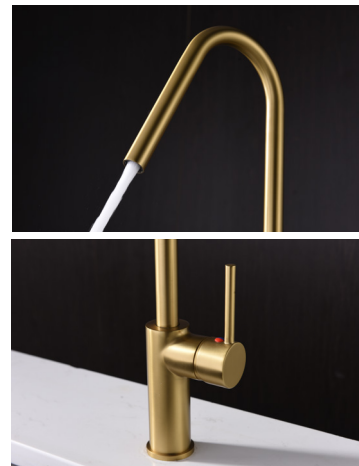
**ORO CEPILLADO**



Ref.: **GCE020/OC**

Grifería monomando.  
Cuerpo de grifería de latón.  
Acabado oro cepillado.  
Cartucho cerámico Ø35mm.  
Latiguillos Ø3/8"

116 PUNTOS



**UNE**  
Normalización  
Española

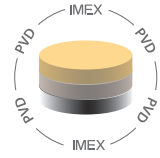
Grifería con  
certificación



# KENIA

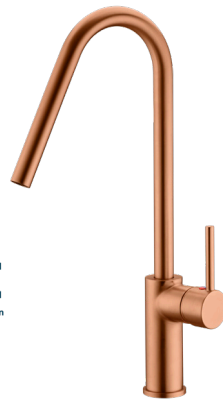
SERIE

ORO ROSA CEPILLADO



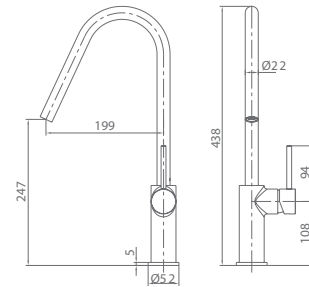
Ref.: GCE020/ORC

Grifería monomando.  
Cuerpo de grifería de latón.  
Acabado oro rosa cepillado.  
Cartucho cerámico Ø35mm.  
Latiguillos Ø3/8"



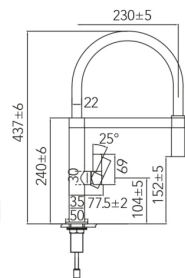
116 PUNTOS

**UNE**  
Normalización  
Española



# LAOS

SERIE



Altura mínima 37 cm

CROMO

NEGRO MATE

BLANCO MATE



Ref.: GCE011

Grifería monomando.  
Caño flexible.  
Cuerpo de grifería de latón.  
Acabado cromo.  
Cartucho cerámico Ø25mm.  
Latiguillos Ø3/8"

151 PUNTOS



Ref.: GCE012

Grifería monomando.  
Caño flexible.  
Cuerpo de grifería de latón.  
Acabado negro mate.  
Cartucho cerámico Ø25mm.  
Latiguillos Ø3/8"

170 PUNTOS



Ref.: GCE014

Grifería monomando.  
Caño flexible.  
Cuerpo de grifería de latón.  
Acabado blanco mate.  
Cartucho cerámico Ø25mm.  
Latiguillos Ø3/8"

151 PUNTOS





# LAZIO

SERIES





# LAZIO

SERIE

CROMO

## Ref.: GOS006

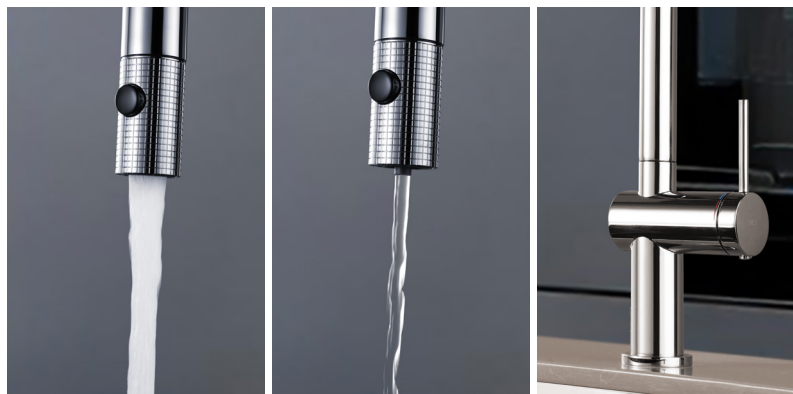
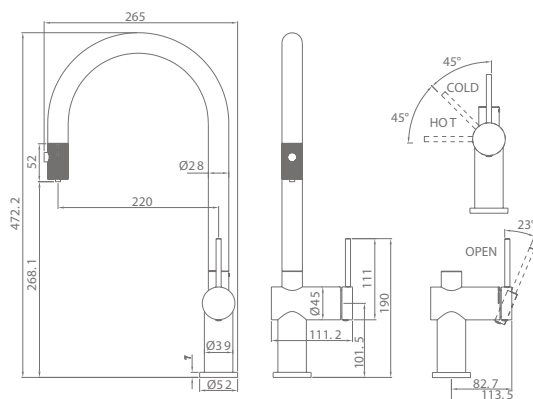
Grifería monomando de dos vías (ósmosis)  
Selector de vías independiente.  
Cuerpo de grifería de latón.  
Acabado cromo.  
Cartucho cerámico Ø35mm.  
Latiguillos Ø3/8"

Cold open.

148 PUNTOS



Grifería con certificación

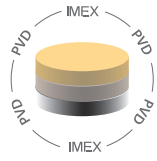




# LAZIO

SERIE

BLACK GUN METAL





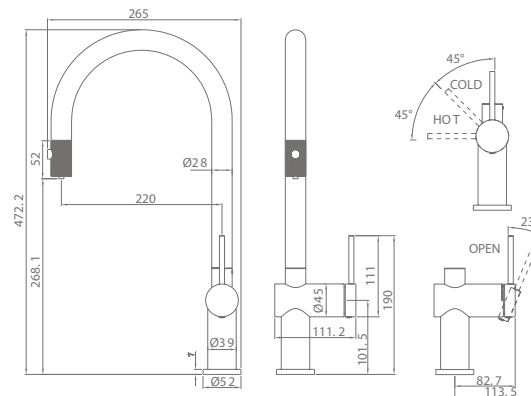
**Ref.: GOS006/BGM**

Grifería monomando de dos vías (ósmosis)  
 Selector de vías independiente.  
 Cuerpo de grifería de latón.  
 Acabado black gun metal.  
 Cartucho cerámico Ø35mm.  
 Latiguillos Ø3/8".

**Cold open.**

**165 PUNTOS**

Grifería con certificación



# LAZIO

SERIE

NEGRO MATE

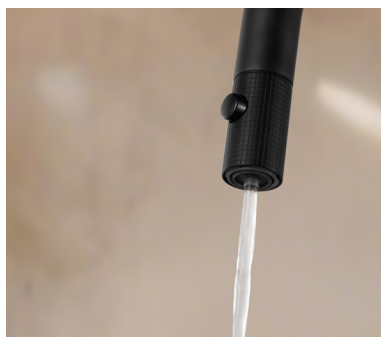
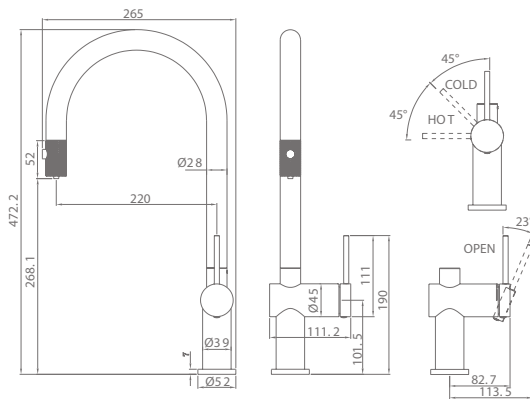
Ref.: GOS006/NG

Grifería monomando de dos vías (ósmosis)  
Selector de vías independiente.  
Cuerpo de grifería de latón.  
Acabado negro mate.  
Cartucho cerámico Ø35mm.  
Latiquillos Ø3/8".

Cold open.

150 PUNTOS

Grifería con  
certificación



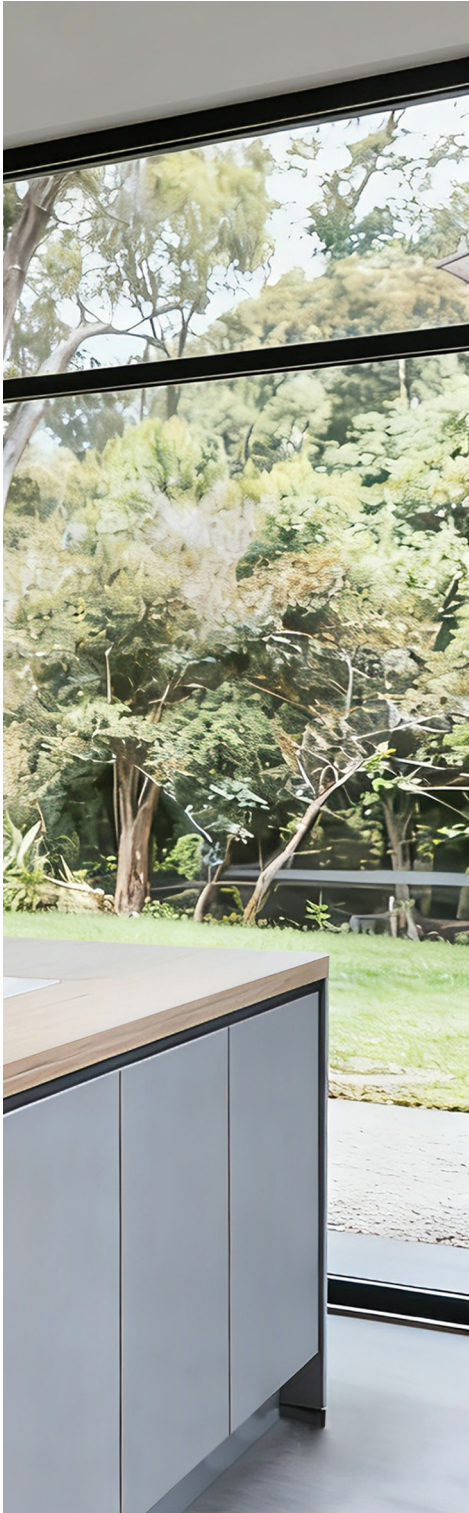


# LAZIO

SERIE

NÍQUEL CEPILLADO





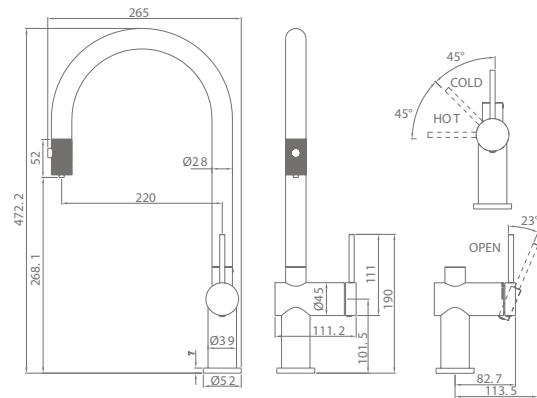
**Ref.: GOS006/NQ**

Grifería monomando de dos vías (ósmosis)  
 Selector de vías independiente.  
 Cuerpo de grifería de latón.  
 Acabado níquel cepillado.  
 Cartucho cerámico Ø35mm.  
 Latiguillos Ø3/8"

**Cold open.**

**150 PUNTOS**

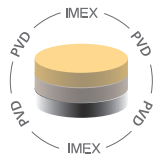
Grifería con  
 certificación



# LAZIO

SERIE

ORO CEPILLADO



## Ref.: GOS006/OC

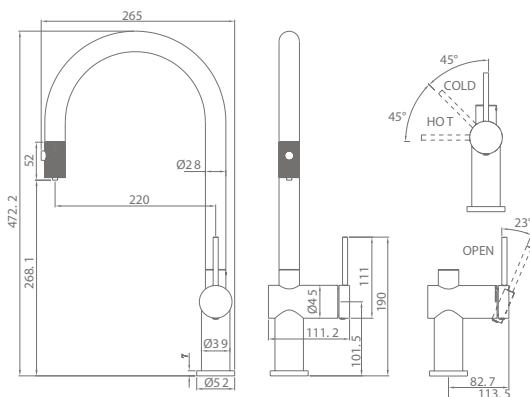
Grifería monomando de dos vías (ósmosis)  
 Selector de vías independiente.  
 Cuerpo de grifería de latón.  
 Acabado oro cepillado.  
 Cartucho cerámico Ø35mm.  
 Latiguillos Ø3/8".

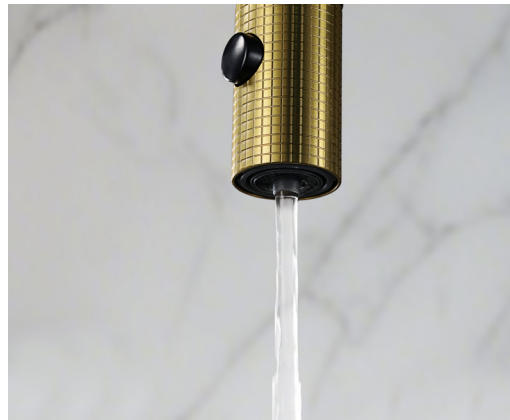
Cold open.

160 PUNTOS



Grifería con certificación

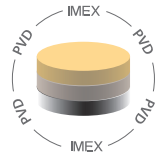




# LAZIO

SERIE

ORO ROSA CEPILLADO



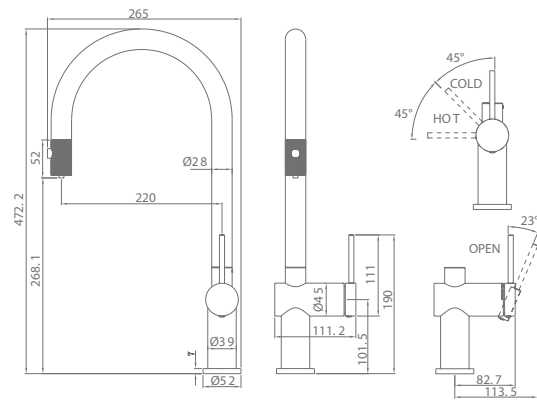
## Ref.: GOS006/ORC

Grifería monomando de dos vías (ósmosis)  
Selector de vías independiente.  
Cuerpo de grifería de latón.  
Acabado oro rosa cepillado.  
Cartucho cerámico Ø35mm.  
Latiguillos Ø3/8".

Cold open.

166 PUNTOS

Grifería con  
certificación





# LOIRA

SERIE







# LOIRA

SERIE

CROMO



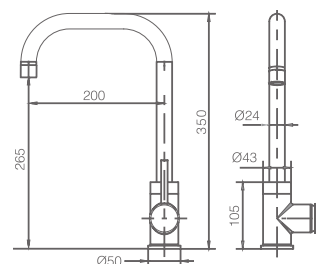
Opcional, ver página 207 del catálogo.

Ref.: GCR004

Grifería monomando.  
Cuerpo de grifería de latón.  
Acabado cromo.  
Cartucho cerámico Ø35mm.  
Latiguillos Ø3/8"  
**Aireador rótula no incluido.**

66 PUNTOS

UNE  
Normalización  
Española



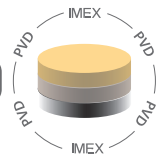
Grifería con  
certificación



# LOIRA

SERIE

BLACK GUN METAL



Opcional, ver página 207 del catálogo.



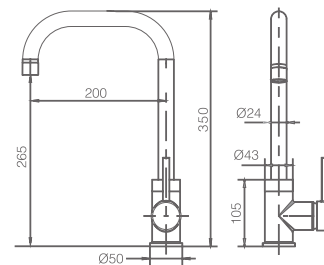
Ref.: GCR004/BGM

Grifería monomando.  
Cuerpo de grifería de latón.  
Acabado black gun metal.  
Cartucho cerámico Ø35mm.  
Latiguillos Ø3/8"  
Aireador rótula no incluido.

85 PUNTOS

UNE  
Normalización  
Española

Grifería con  
certificación









# LOIRA

SERIE

NEGRO MATE



Opcional, ver página 207 del catálogo.

Ref.: GCR004/NG

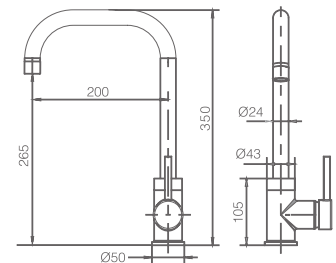
Grifería monomando.  
Cuerpo de grifería de latón.  
Acabado negro mate.  
Cartucho cerámico Ø35mm.  
Latiguillos Ø3/8"  
Aireador rótula no incluido.

71 PUNTOS

Grifería con  
certificación



**UNE**  
Normalización  
Española



# LOIRA

SERIE

NÍQUEL CEPILLADO



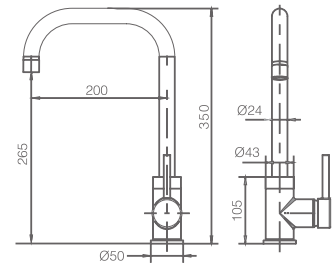
Opcional, ver página 207 del catálogo.

Ref.: GCR004/NQ

Grifería monomando.  
Cuerpo de grifería de latón.  
Acabado níquel cepillado.  
Cartucho cerámico Ø35mm.  
Latiguillos Ø3/8"  
**Aireador rótula no incluido.**

66 PUNTOS

UNE  
Normalización  
Española



Grifería con  
certificación

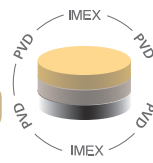




# LOIRA

SERIE

ORO CEPILLADO



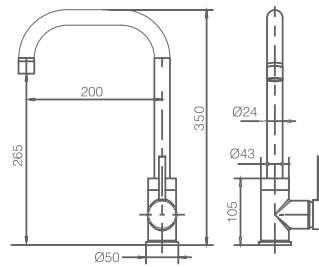
Opcional, ver página 207 del catálogo.

Ref.: GCR004/OC

Grifería monomando.  
Cuerpo de grifería de latón.  
Acabado oro cepillado.  
Cartucho cerámico Ø35mm.  
Latiguillos Ø3/8"  
**Aireador rótula no incluido.**

84 PUNTOS

UNE  
Normalización  
Española



Grifería con  
certificación  
ACS



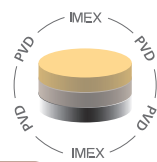




# LOIRA

SERIE

ORO ROSA CEPILLADO



Opcional, ver página 207 del catálogo.



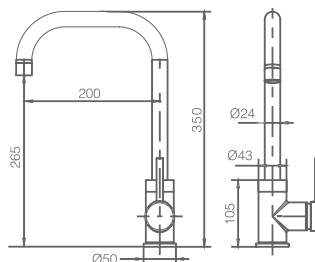
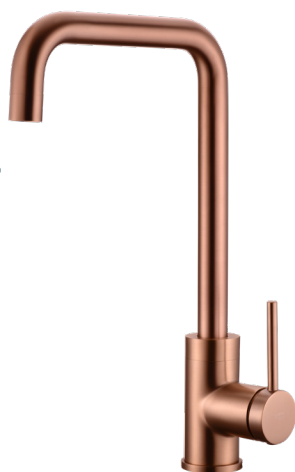
Ref.: GCR004/ORC

Grifería monomando.  
Cuerpo de grifería de latón.  
Acabado oro rosa cepillado.  
Cartucho cerámico Ø35mm.  
Latiguillos Ø3/8"  
Aireador rótula no incluido.

85 PUNTOS

UNE  
Normalización  
España

Grifería con  
certificación  
ACS





# LYON

SERIE

CROMO



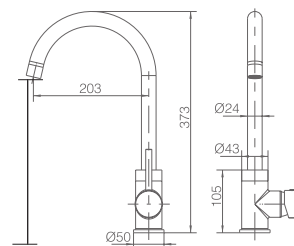
Opcional, ver página 207 del catálogo.

Ref.: GCR002

Grifería monomando.  
Cuerpo de grifería de latón.  
Acabado cromo.  
Cartucho cerámico Ø35mm.  
Latiguillos Ø3/8"  
**Aireador rótula no incluido.**

62 PUNTOS

**UNE**  
Normalización  
Española



Grifería con  
certificación



Instalación



# LYON

SERIE

NEGRO MATE



Opcional, ver página 207 del catálogo.

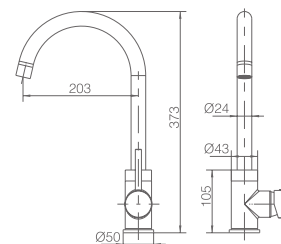
Ref.: GCR002/NG

Grifería monomando.  
Cuerpo de grifería de latón.  
Acabado negro mate.  
Cartucho cerámico Ø35mm.  
Latiguillos Ø3/8"  
Aireador rótula no incluido.

71 PUNTOS

UNE  
Normalización  
Española

Grifería con  
certificación



< Instalación





# MALTA

SERIE

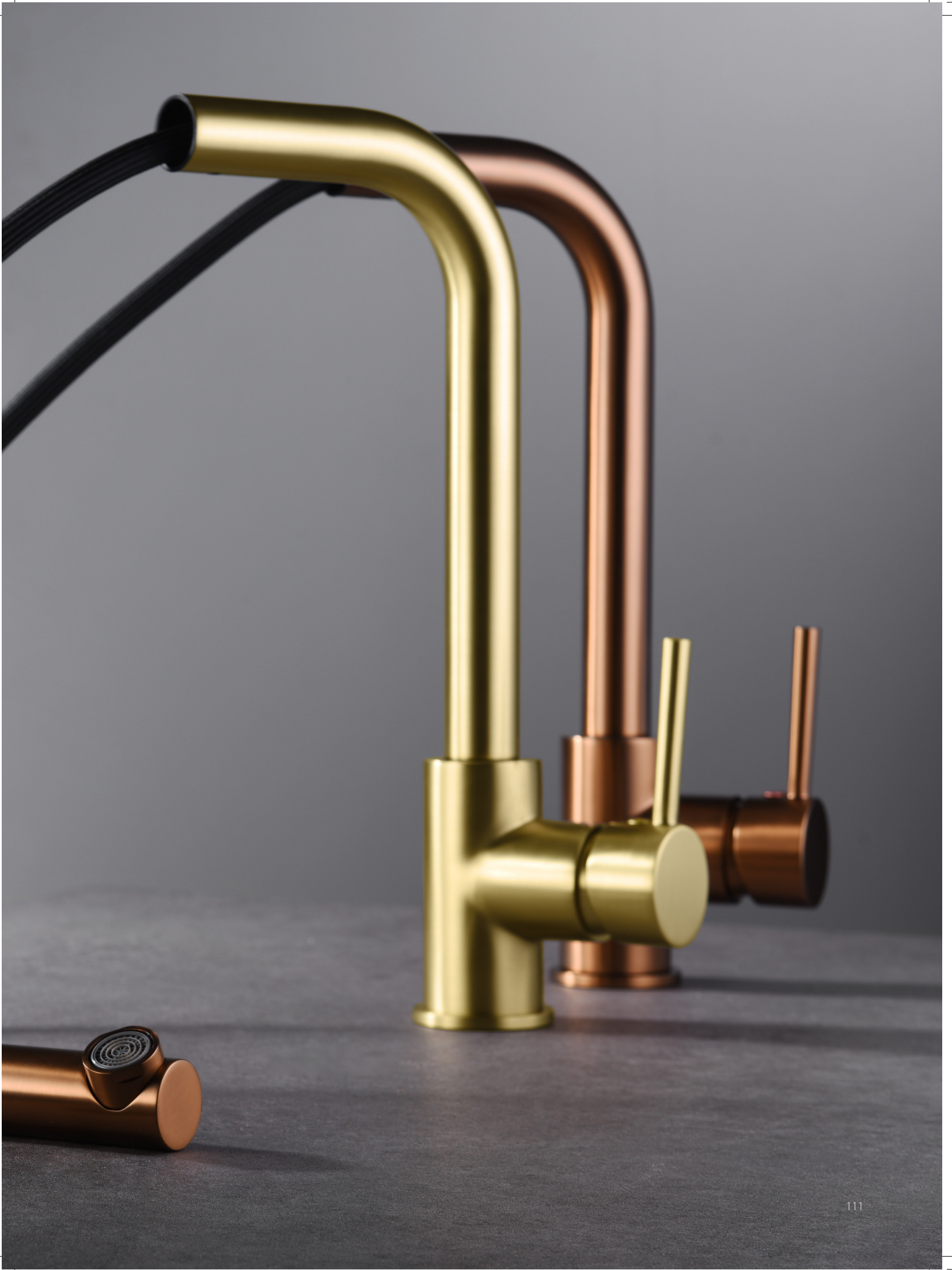




# MALTA

SERIE







# MALTA

SERIE

CROMO

Ref.: GCE006

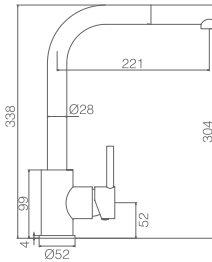
Grifería monomando.  
Caño extraíble  
Cuerpo de grifería de latón.  
Acabado cromo.  
Cartucho cerámico Ø35mm.  
Latiguillos Ø3/8"

119 PUNTOS



UNE  
Normalización  
Española

Instalación >



# MALTA

SERIE

ACERO S316



Ref.: GCE006/AC

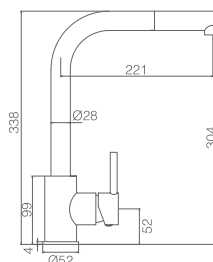


Grifería monomando.  
Caño extraíble  
Fabricado en acero inox. S.316.  
Máxima resistencia  
Cartucho cerámico Ø35mm.  
Latiguillos Ø3/8"

159 PUNTOS



Grifería con certificación



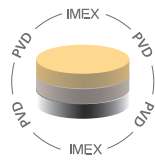




# MALTA

SERIE

BLACK GUN METAL



Ref.: GCE006/BGM

Grifería monomando.  
Caño extraíble  
Cuerpo de grifería de latón.  
Acabado black gun metal.  
Cartucho cerámico Ø35mm.  
Latiguillos Ø3/8"

150 PUNTOS

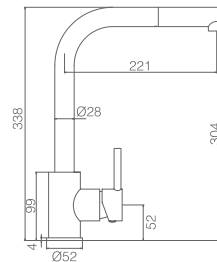
Grifería con  
certificación



**UNE**  
Normalización  
Española



Instalación >







# MALTA

SERIE

BLANCO MATE

Ref.: GCE006/BL

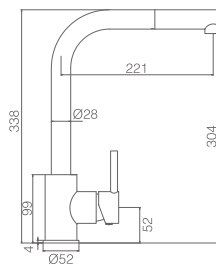
Grifería monomando.  
Caño extraíble  
Cuerpo de grifería de latón.  
Acabado blanco mate.  
Cartucho cerámico Ø35mm.  
Latiguillos Ø3/8"

134 PUNTOS

Grifería con  
certificación



Instalación >



# MALTA

SERIE

NEGRO MATE

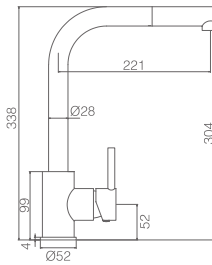
Ref.: GCE006/NG

Grifería monomando.  
Caño extraíble  
Cuerpo de grifería de latón.  
Acabado negro mate.  
Cartucho cerámico Ø35mm.  
Latiguillos Ø3/8"

140 PUNTOS

**UNE**  
Normalización  
Española

Grifería con  
certificación

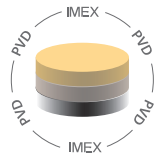




# MALTA

SERIE

ORO CEPILLADO



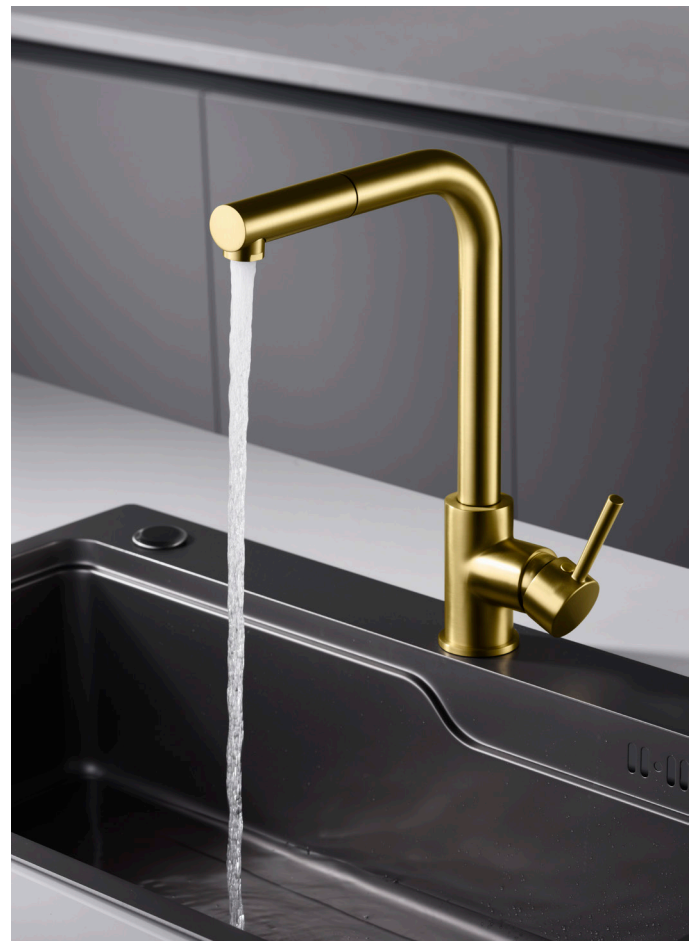
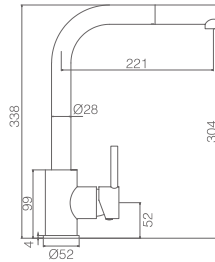
Ref.: GCE006/OC

Grifería monomando.  
Caño extraíble  
Cuerpo de grifería de latón.  
Acabado oro cepillado.  
Cartucho cerámico Ø35mm.  
Latiguillos Ø3/8"

150 PUNTOS

**UNE**  
Normalización  
Española

Grifería con  
certificación



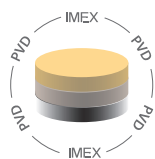




# MALTA

SERIE

ORO ROSA CEPILLADO

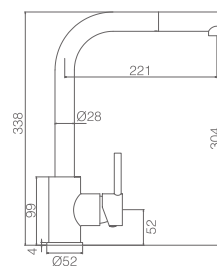


Ref.: GCE006/ORC

Grifería monomando.  
Caño extraíble  
Cuerpo de grifería de latón.  
Acabado oro rosa cepillado.  
Cartucho cerámico Ø35mm.  
Latiguillos Ø3/8"

153 PUNTOS

**UNE**  
Normalización  
Española



Grifería con  
certificación





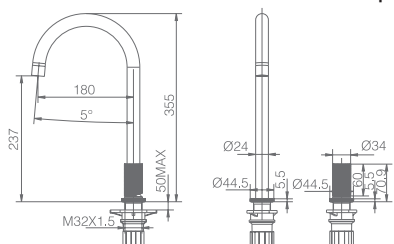
# MANACOR

SERIE

CROMO



Opcional, ver página 207 del catálogo.



Ref.: **GCM001**

Grifería monomando.  
En dos partes independientes.  
Cuerpo de grifería de latón.  
Acabado cromo.  
Cartucho cerámico Ø25mm.  
Latiaguillos Ø3/8"  
**Aireador rótula no incluido.**

143 PUNTOS



# MANACOR

SERIE

**NEGRO MATE**



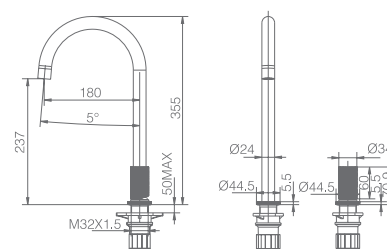
Opcional, ver página 207 del catálogo.



**Ref.: GCM001/NG**

Grifería monomando.  
 En dos partes independientes.  
 Cuerpo de grifería de latón.  
 Acabado negro mate.  
 Cartucho cerámico Ø25mm.  
 Latiguillos Ø3/8"  
**Aireador rótula no incluido.**

**147 PUNTOS**



# MANACOR

SERIE

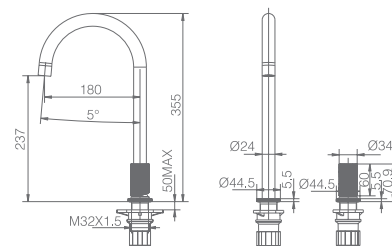
BLANCO MATE



Ref.: GCM001/BL

Grifería monomando.  
En dos partes independientes.  
Cuerpo de grifería de latón.  
Acabado blanco mate.  
Cartucho cerámico Ø25mm.  
Latiguillos Ø3/8"

147 PUNTOS



# MARSELLA

SERIE

CROMO



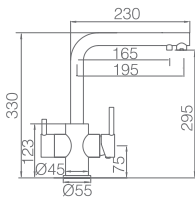
Ref.: GOS004

Grifería monomando de dos vías (ósmosis)  
Selector de vías independiente.  
Cuerpo de grifería de latón.  
Acabado cromo.  
Cartucho cerámico Ø35mm.  
Latiguillos Ø3/8".

Cold open.

149 PUNTOS

**UNE**  
Normalización  
Española



# Ósmosis



# MARSELLA

SERIE

NEGRO MATE

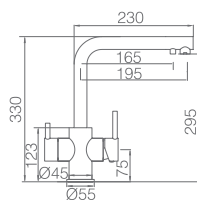


Ref.: GOS004/NG

Grifería monomando de dos vías (ósmosis)  
Selector de vías independiente.  
Cuerpo de grifería de latón.  
Acabado negro mate.  
Cartucho cerámico Ø35mm.  
Latiguillos Ø3/8".

Cold open.  
175 PUNTOS

**UNE**  
Normalización  
Española



# Ósmosis



# MONTECARLO

SERIE

CROMO



## Ref.: GOS001

Grifería monomando de dos vías (ósmosis)  
Selector de vía giratorio.  
Cuerpo de grifería de latón.  
Acabado cromo.  
Cartucho cerámico Ø40mm.  
Latiguillos Ø3/8"

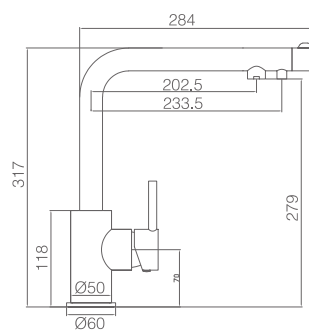


163 PUNTOS

Grifería con certificación



Instalación



# Ósmosis



# NIZA

SERIE









# NIZA

SERIE

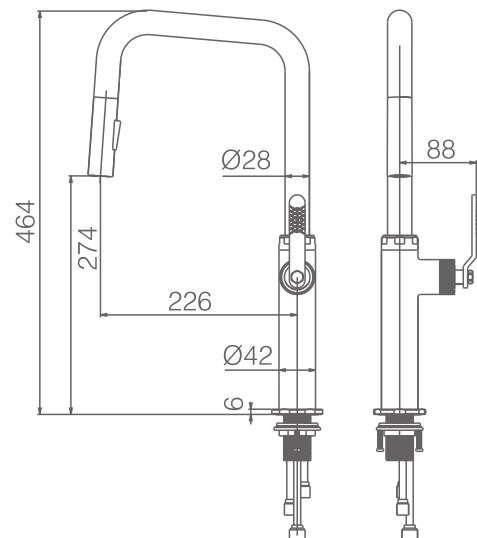
CROMO

Ref.: GCE027

Grifería monomando.  
Caño extraíble.  
Difusor con dos funciones.  
Cuerpo de grifería de latón.  
Acabado cromo.  
Cartucho cerámico Ø30mm.  
Latiguillos Ø3/8"

146 PUNTOS

**UNE**  
Normalización  
Española



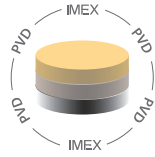
Grifería con  
certificación



# NIZA

SERIE

BLACK GUN METAL

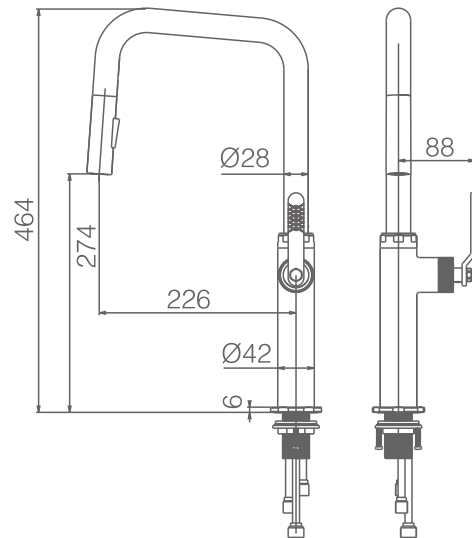


Ref.: GCE027/BGM

Grifería monomando.  
Caño extraíble.  
Difusor con dos funciones.  
Cuerpo de grifería de latón.  
Acabado black gun metal.  
Cartucho cerámico Ø30mm.  
Latiguillos Ø3/8"

167 PUNTOS

UNE  
Normalización  
Española



Grifería con  
certificación







# NIZA

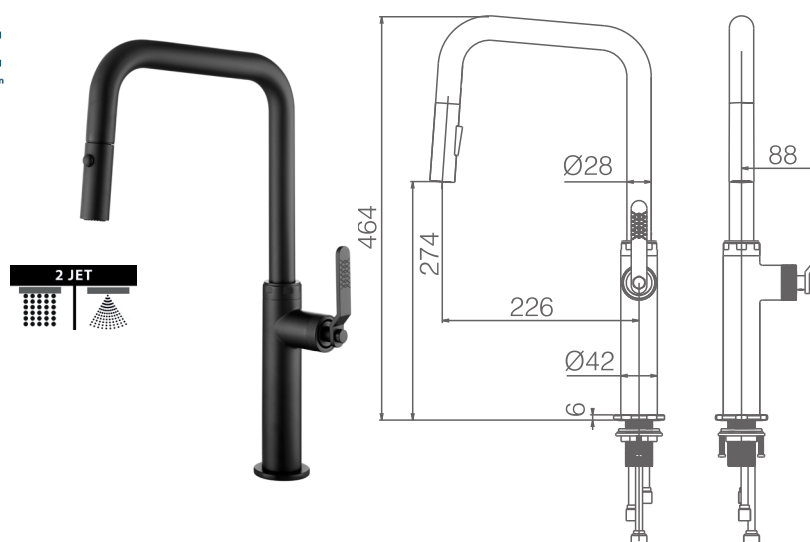
SERIE

NEGRO MATE

Ref.: GCE027/NG

Grifería monomando.  
Caño extraíble.  
Difusor con dos funciones.  
Cuerpo de grifería de latón.  
Acabado negro mate.  
Cartucho cerámico Ø30mm.  
Latiguillos Ø3/8"

UNE  
Normalización  
Española



154 PUNTOS

Grifería con  
certificación

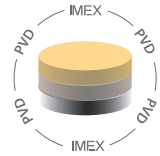




# NIZA

SERIE

ORO CEPILLADO



Ref.: GCE027/OC

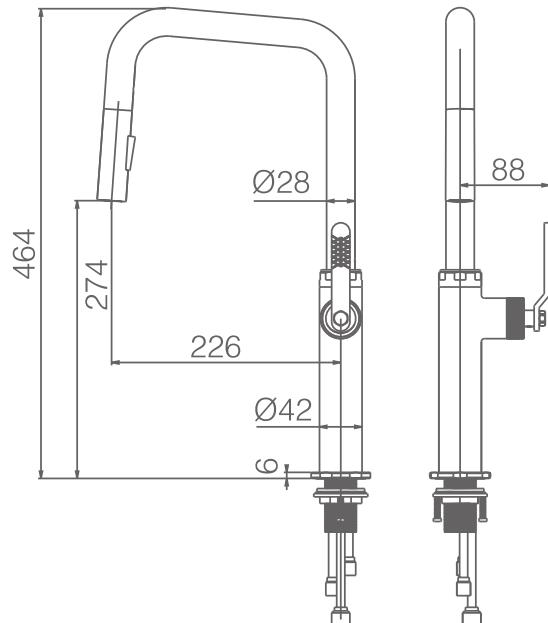
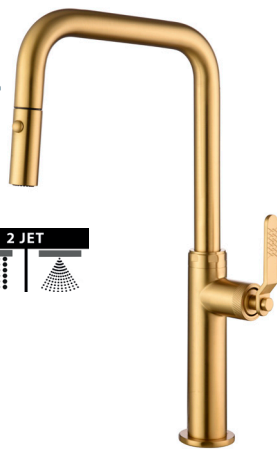
Grifería monomando.  
Caño extraíble.  
Difusor con dos funciones.  
Cuerpo de grifería de latón.  
Acabado oro cepillado.  
Cartucho cerámico Ø30mm.  
Latiguillos Ø3/8"

164 PUNTOS

Grifería con  
certificación



**UNE**  
Normalización  
Española



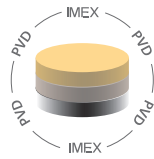




# NIZA

SERIE

ORO ROSA CEPILLADO



Ref.: GCE027/ORC

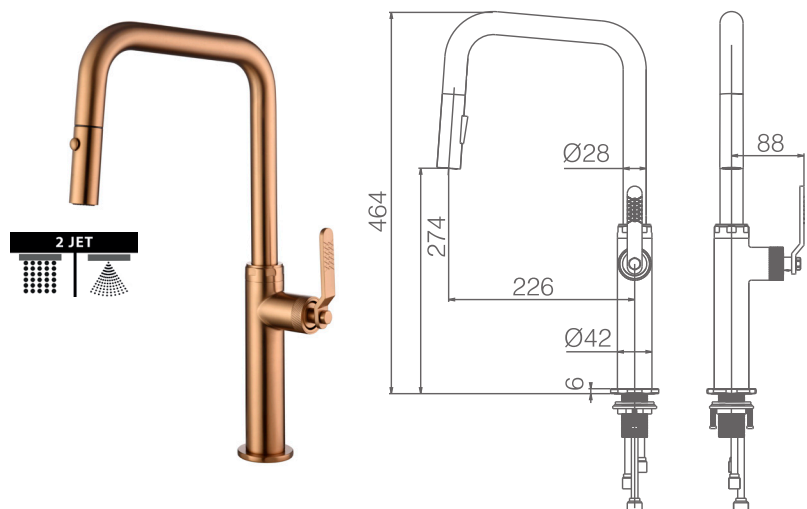
Grifería monomando.  
Caño extraíble.  
Difusor con dos funciones.  
Cuerpo de grifería de latón.  
Acabado oro rosa cepillado.  
Cartucho cerámico Ø30mm.  
Latiguillos Ø3/8"

167 PUNTOS

Grifería con  
certificación



**UNE**  
Normalización  
Española



# OPORTO

SERIE







# OPORTO

SERIE

CROMO

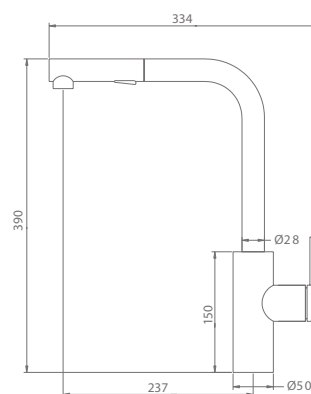


## Ref.: GCE030

Grifería monomando.  
Caño extraíble  
Difusor con dos funciones.  
Cuerpo de grifería de latón.  
Acabado cromo.  
Cartucho cerámico Ø35mm.  
Latiguillos Ø3/8"

133 PUNTOS

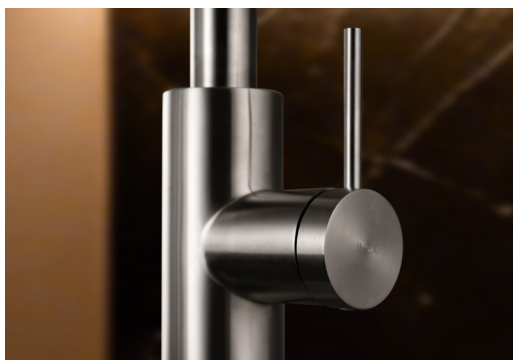
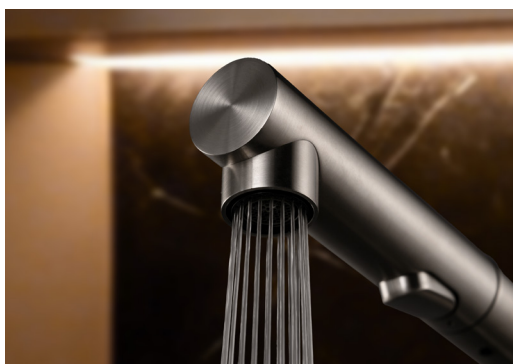
Grifería con  
certificación



# OPORTO

SERIE

ACERO S316



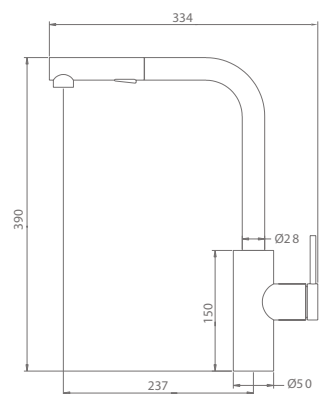


**Ref.: GCE030/AC**

Grifería monomando.  
 Caño extraíble  
 Difusor con dos funciones.  
 Cuerpo de grifería en acero inox. S.316  
 Cartucho cerámico Ø35mm.  
 Latiguillos Ø3/8"

**161 PUNTOS**

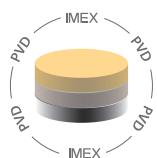
Grifería con  
 certificación

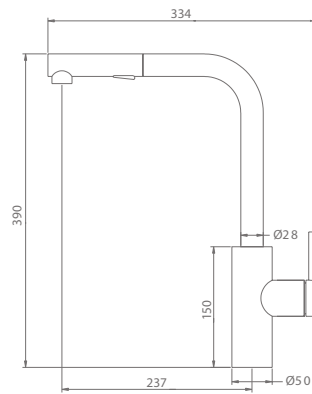


# OPORTO

SERIE

BLACK GUN METAL





**Ref.: GCE030/BGM**

Grifería monomando.  
 Caño extraíble  
 Difusor con dos funciones.  
 Cuerpo de grifería de latón.  
 Acabado black gun metal.  
 Cartucho cerámico Ø35mm.  
 Latiguillos Ø3/8"

**152 PUNTOS**

Grifería con certificación



# OPORTO

SERIE

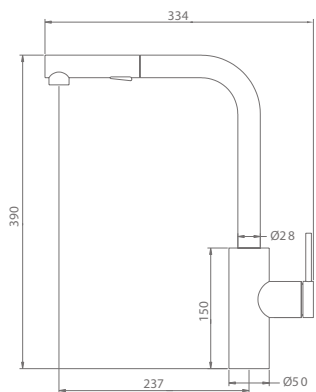
BLANCO MATE



Ref.: GCE030/BL

Grifería monomando.  
Caño extraíble  
Difusor con dos funciones.  
Cuerpo de grifería de latón.  
Acabado blanco mate.  
Cartucho cerámico Ø35mm.  
Latiguillos Ø3/8"

136 PUNTOS





# OPORTO

SERIE

NEGRO MATE

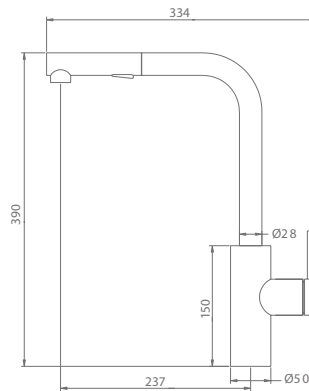




**Ref.: GCE030/NG**

Grifería monomando.  
 Caño extraíble  
 Difusor con dos funciones.  
 Cuerpo de grifería de latón.  
 Acabado negro mate.  
 Cartucho cerámico Ø35mm.  
 Latiguillos Ø3/8"

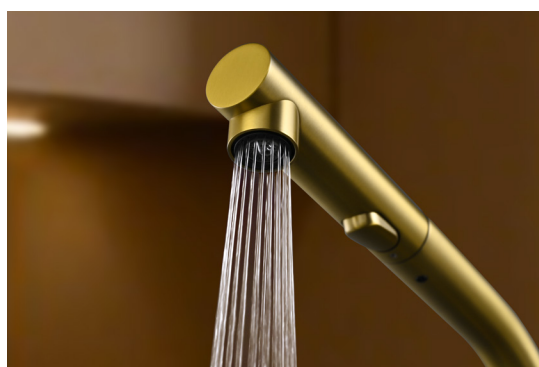
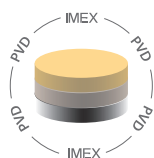
**142 PUNTOS**



# OPORTO

SERIE

ORO CEPILLADO



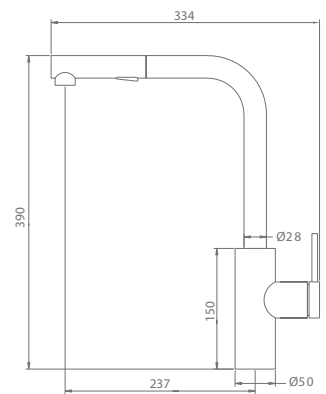


**Ref.: GCE030/OC**

Grifería monomando.  
 Caño extraíble  
 Difusor con dos funciones.  
 Cuerpo de grifería de latón.  
 Acabado oro cepillado.  
 Cartucho cerámico Ø35mm.  
 Latiguillos Ø3/8"

**152 PUNTOS**

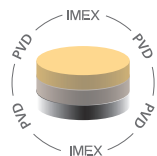
Grifería con  
 certificación



# OPORTO

SERIE

ORO ROSA CEPILLADO

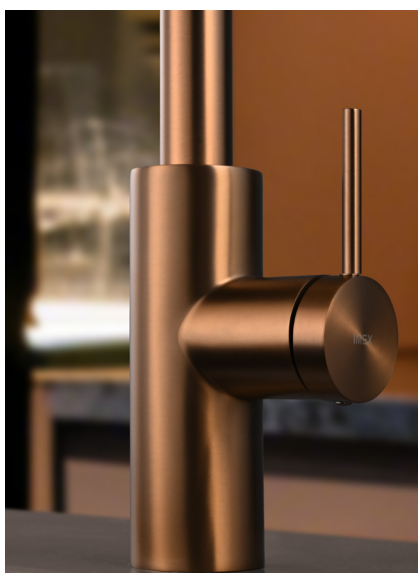
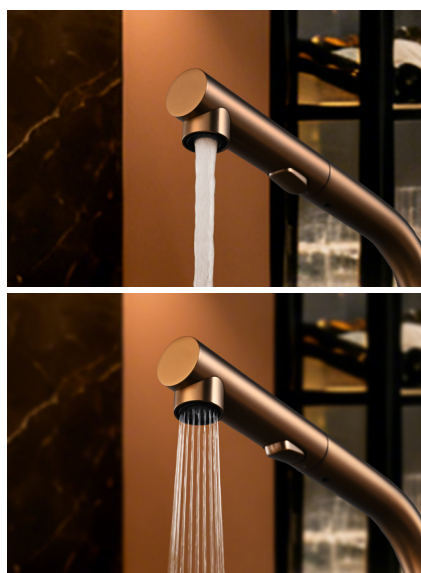
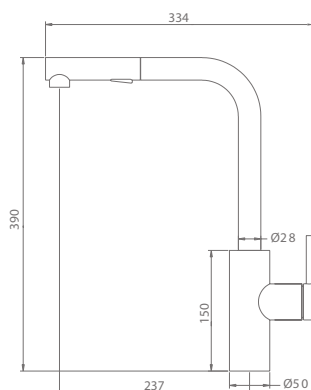


Ref.: GCE030/ORC

Grifería monomando.  
Caño extraíble  
Difusor con dos funciones.  
Cuerpo de grifería de latón.  
Acabado oro rosa cepillado.  
Cartucho cerámico Ø35mm.  
Latiquillos Ø3/8"

155 PUNTOS

Grifería con  
certificación







# SAMOA

SERIE

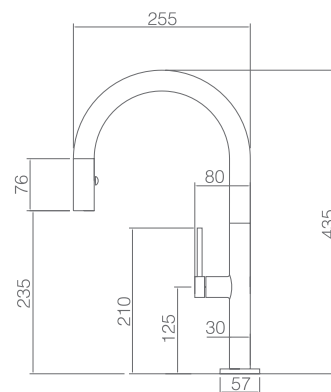
CROMO

Ref.: GCE017

Grifería monomando.  
Caño extraíble.  
Difusor con dos funciones.  
Cuerpo de grifería de latón.  
Acabado cromo.  
Cartucho cerámico Ø25mm.  
Latiguillos Ø3/8"

144 PUNTOS

**UNE**  
Normalización  
Española





# SAMOA

SERIE

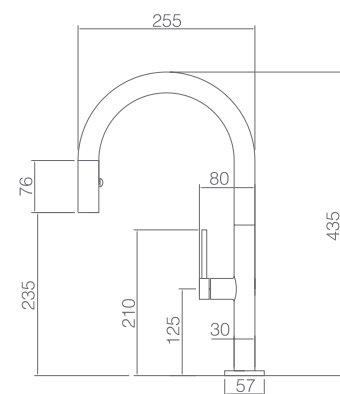
BLANCO MATE

Ref.: GCE017/BL

Grifería monomando.  
Caño extraíble.  
Difusor con dos funciones.  
Cuerpo de grifería de latón.  
Acabado blanco mate.  
Cartucho cerámico Ø25mm.  
Latiguillos Ø3/8"

157 PUNTOS

**UNE**  
Normalización  
Española





# SAMOA

SERIE

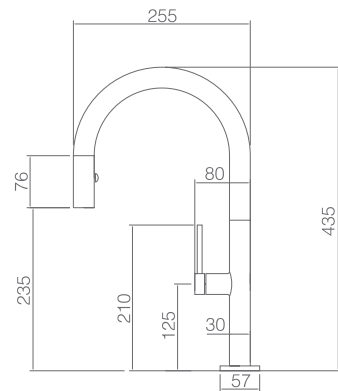
**NEGRO MATE**

Ref.: GCE017/NG

Grifería monomando.  
 Caño extraíble.  
 Difusor con dos funciones.  
 Cuerpo de grifería de latón.  
 Acabado negro mate.  
 Cartucho cerámico Ø25mm.  
 Latiguillos Ø3/8"

157 PUNTOS

**UNE**  
 Normalización  
 Española





# SAMOA

SERIE

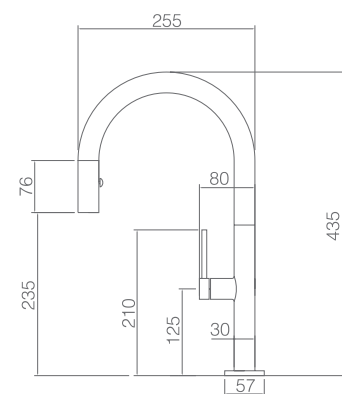
**NEGRO MATE** **ORO ROSA BRILLO**

Ref.: GCE017/NOR

Grifería monomando.  
Caño extraíble.  
Difusor con dos funciones.  
Cuerpo de grifería de latón.  
Acabado negro mate con detalles oro rosa brillo.  
Cartucho cerámico Ø25mm.  
Latiguillos Ø3/8"

**UNE**  
Normalización  
Española

**2 JET**



163 PUNTOS



# SENA

SERIE





# SENA

SERIE

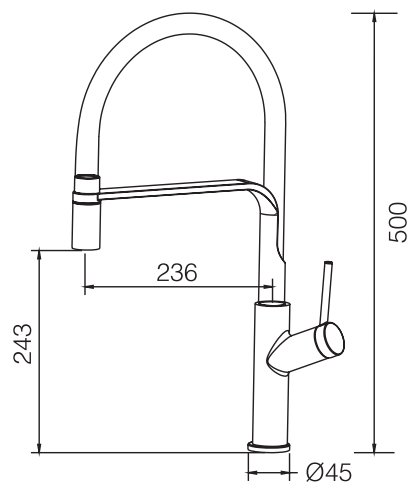
CROMO

Ref.: GCE022

Grifería monomando.  
Caño flexible.  
Cuerpo de grifería de latón.  
Acabado cromo.  
Cartucho cerámico Ø30mm.  
Latiguillos Ø3/8"

132 PUNTOS

Grifería con  
certificación



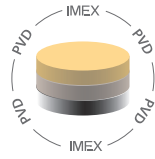




# SENA

SERIE

BLACK GUN METAL

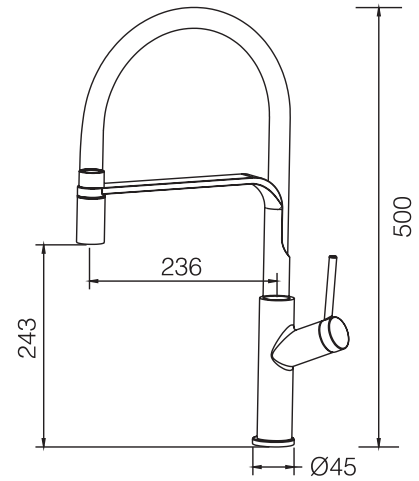


Ref.: GCE022/BGM

Grifería monomando.  
Caño flexible.  
Cuerpo de grifería de latón.  
Acabado black gun metal.  
Cartucho cerámico Ø30mm.  
Latiguillos Ø3/8"

156 PUNTOS

Grifería con  
certificación



# SENA

SERIE

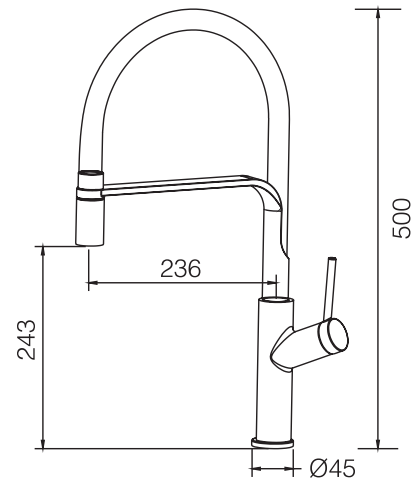
NEGRO MATE

Ref.: GCE022/NG

Grifería monomando.  
Caño flexible.  
Cuerpo de grifería de latón.  
Acabado negro mate.  
Cartucho cerámico Ø30mm.  
Latiguillos Ø3/8"

140 PUNTOS

Grifería con  
certificación





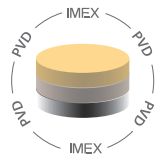




# SENA

SERIE

ORO CEPILLADO

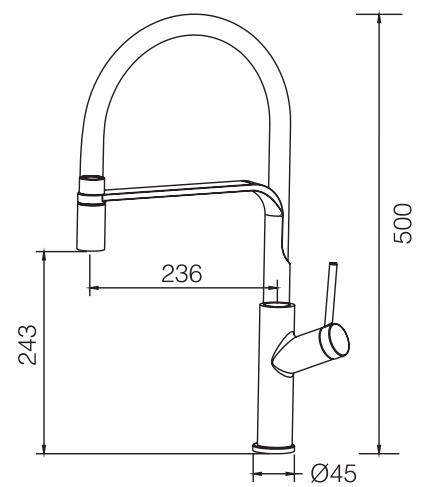


Ref.: GCE022/OC

Grifería monomando.  
Caño flexible.  
Cuerpo de grifería de latón.  
Acabado oro cepillado.  
Cartucho cerámico Ø30mm.  
Latiguillos Ø3/8"

153 PUNTOS

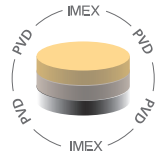
Grifería con  
certificación



# SENA

SERIE

ORO ROSA CEPILLADO

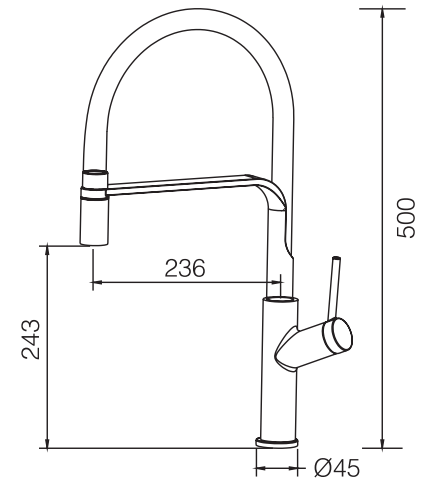


Ref.: GCE022/ORC

Grifería monomando.  
Caño flexible.  
Cuerpo de grifería de latón.  
Acabado oro rosa cepillado.  
Cartucho cerámico Ø30mm.  
Latiguillos Ø3/8"

153 PUNTOS

Grifería con  
certificación





# SPLIT

SERIE





# SPLIT

SERIE

CROMO

Ref.: GOS005

Grifería monomando extraíble de dos vías (ósmosis)

**Botón osmosis push start/stop.**

**Difusor de dos vías extraíble.**

Cuerpo de grifería de latón.

Acabado cromo.

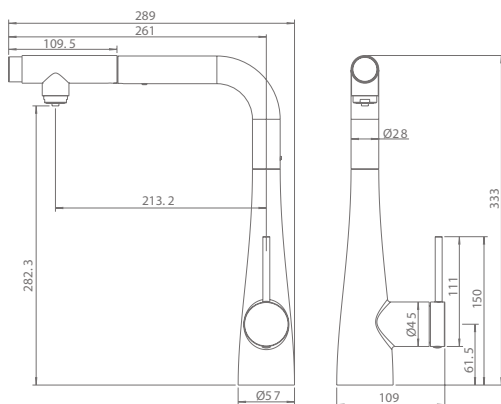
Cartucho cerámico Ø35mm.

Latiguillos Ø3/8"

Cold open.

195 PUNTOS

Grifería con  
certificación





# SPLIT

SERIE

NEGRO MATE

Ref.: GOS005/NG

Grifería monomando de dos vías (ósmosis)

**Botón osmosis push start/stop.**

**Difusor de dos vías extraíble.**

Cuerpo de grifería de latón.

Acabado negro mate.

Cartucho cerámico Ø35mm.

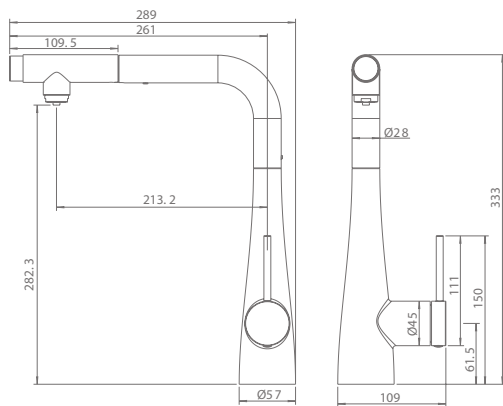
Latiguillos Ø3/8"

Cold open.



205 PUNTOS

Grifería con certificación

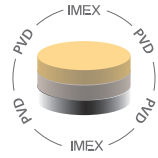




# SPLIT

SERIE

ORO CEPILLADO



Ref.: GOS005/OC

Grifería monomando de dos vías (ósmosis)

Botón osmosis push start/stop.

Difusor de dos vías extraíble.

Cuerpo de grifería de latón.

Acabado oro cepillado.

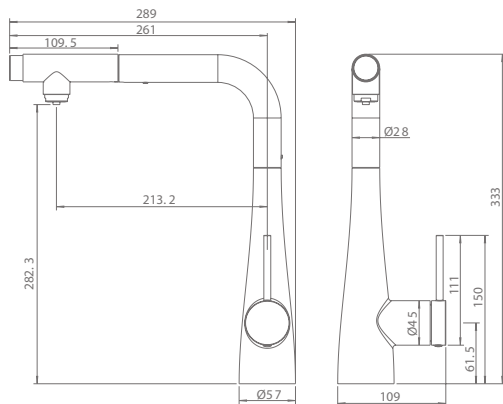
Cartucho cerámico Ø35mm.

Latiguillos Ø3/8".

Cold open.

226 PUNTOS

Grifería con certificación





# TOKYO

SERIE

CROMO

Ref.: GCE016

Grifería monomando.  
Caño flexible.  
Difusor con dos funciones.  
Cuerpo de grifería de latón.  
Acabado cromo.  
Cartucho cerámico Ø35mm.  
Latiguillos Ø3/8"

Cold open.

126 PUNTOS

UNE  
Normalización  
Española

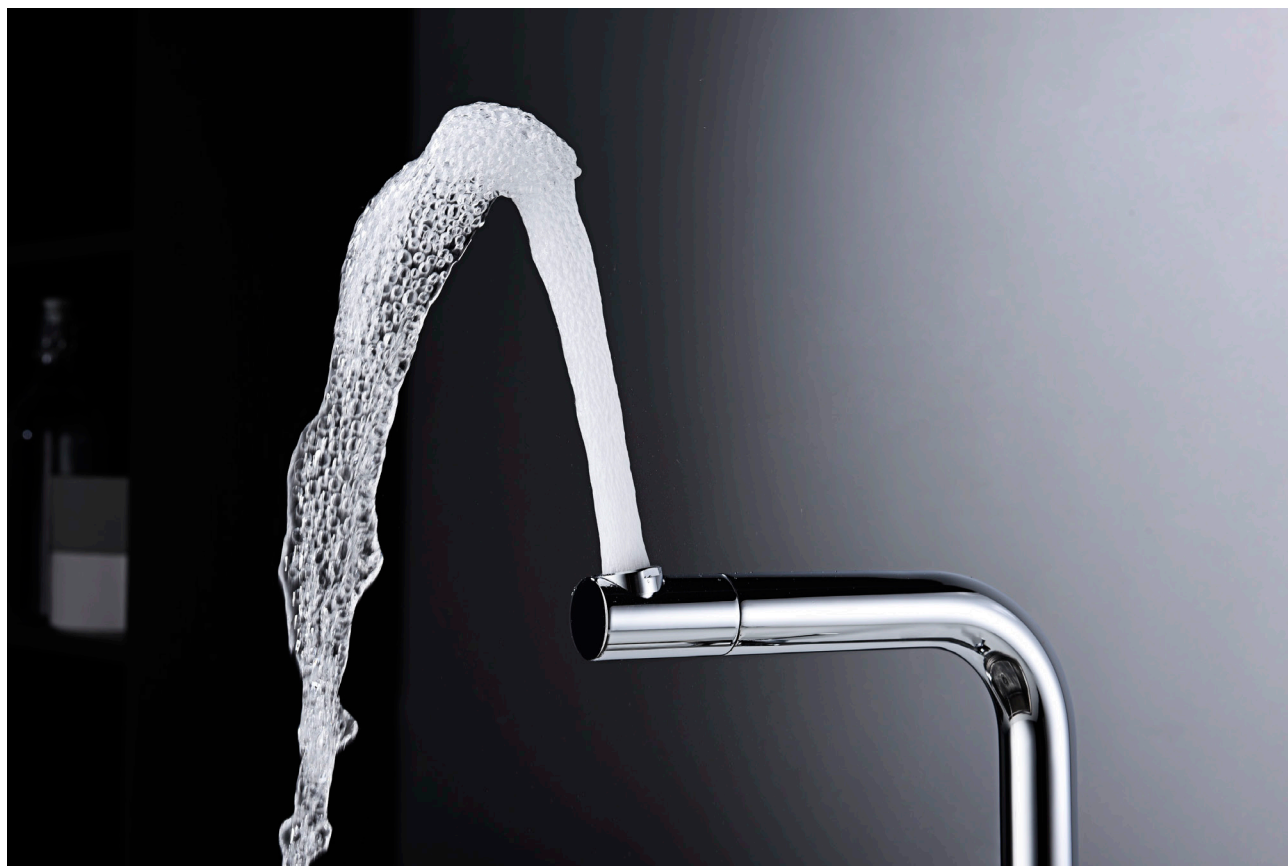




# VENECIA

SERIE

CROMO



Ref.: GCE100

Grifería monomando.

**Difusor giratorio.**

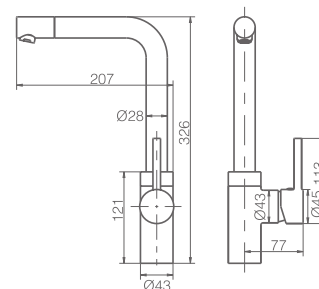
Cuerpo de grifería de latón.

Acabado cromo.

Cartucho cerámico Ø35mm.

Latiquillos Ø3/8"

**UNE**  
Normalización  
Española



95 PUNTOS

Grifería con  
certificación





# VÉNETO

SERIE





# VÉNETO

SERIE

CROMO

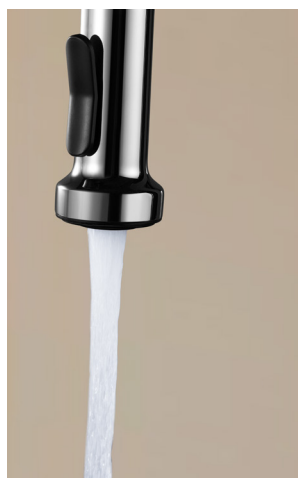
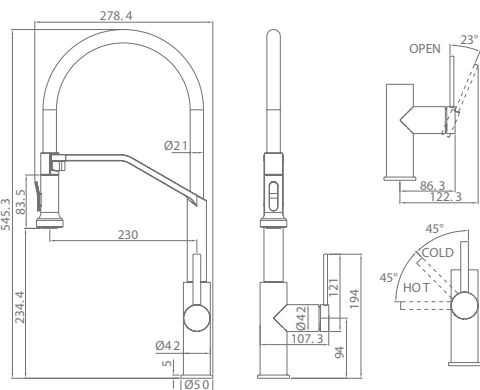
## Ref.: GCE029

Grifería monomando.  
Caño flexible.  
Difusor con dos funciones.  
Fijación magnética.  
Cuerpo de grifería de latón.  
Acabado cromo.  
Cartucho cerámico Ø35mm.  
Latiguillos Ø3/8".  
**Cold open.**

175 PUNTOS



Grifería con certificación

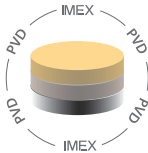




# VÉNETO

SERIE

BLACK GUN METAL



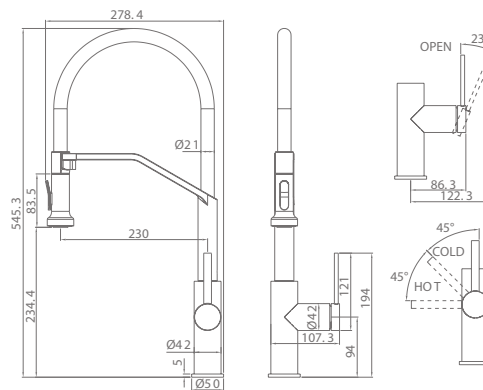


**Ref.: GCE029/BGM**

Grifería monomando.  
 Caño flexible.  
 Difusor con dos funciones.  
 Fijación magnética.  
 Cuerpo de grifería de latón.  
 Acabado black gun metal.  
 Cartucho cerámico Ø35mm.  
 Latiguillos Ø3/8".  
**Cold open.**

**184 PUNTOS**

Grifería con certificación



# VÉNETO

SERIE

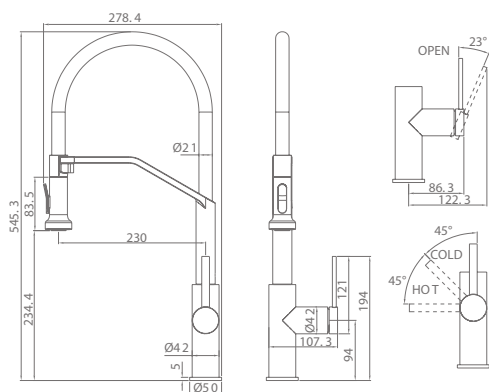
NEGRO MATE

Ref.: GCE029/NG

Grifería monomando.  
Caño flexible.  
Difusor con dos funciones.  
Fijación magnética.  
Cuerpo de grifería de latón.  
Acabado negro mate.  
Cartucho cerámico Ø35mm.  
Latiguillos Ø3/8".  
**Cold open.**

165 PUNTOS

Grifería con  
certificación





# VÉNETO

SERIE

NÍQUEL CEPILLADO

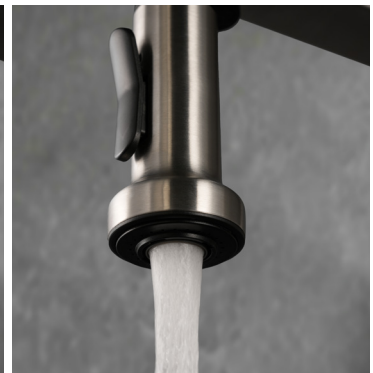
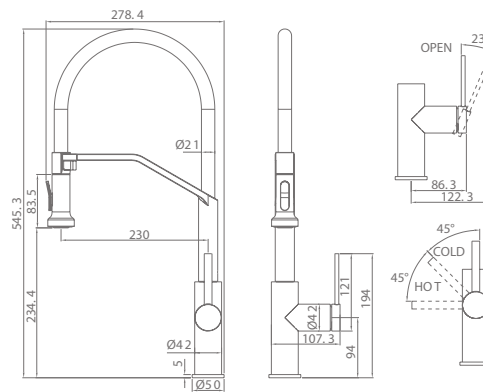




**Ref.: GCE029/NQ**

Grifería monomando.  
 Caño flexible.  
 Difusor con dos funciones.  
 Fijación magnética.  
 Cuerpo de grifería de latón.  
 Acabado níquel cepillado.  
 Cartucho cerámico Ø35mm.  
 Latiguillos Ø3/8".  
**Cold open.**

**161 PUNTOS**



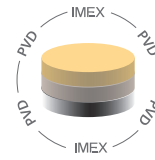




# VÉNETO

SERIE

ORO CEPILLADO



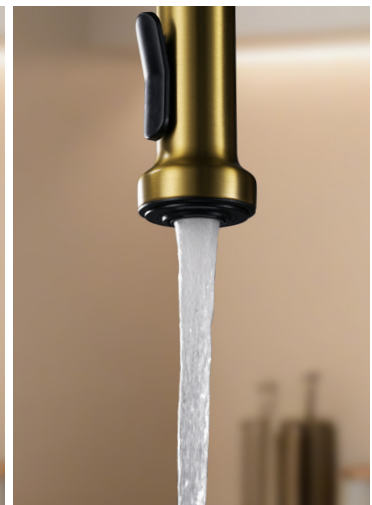
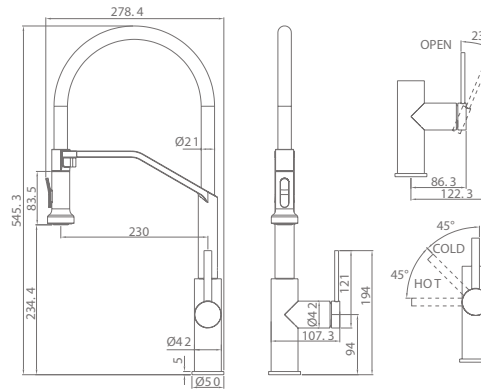
Ref.: GCE029/OC

Grifería monomando.  
Caño flexible.  
Difusor con dos funciones.  
Fijación magnética.  
Cuerpo de grifería de latón.  
Acabado oro cepillado.  
Cartucho cerámico Ø35mm.  
Latiguillos Ø3/8".  
**Cold open.**

181 PUNTOS



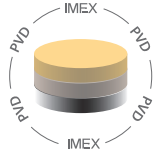
Grifería con certificación



# VÉNETO

SERIE

ORO ROSA CEPILLADO

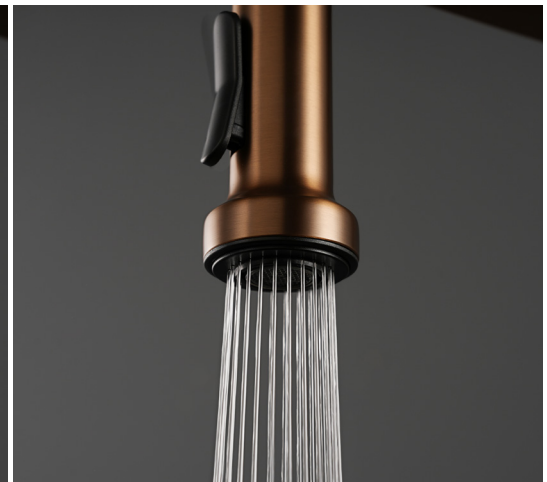
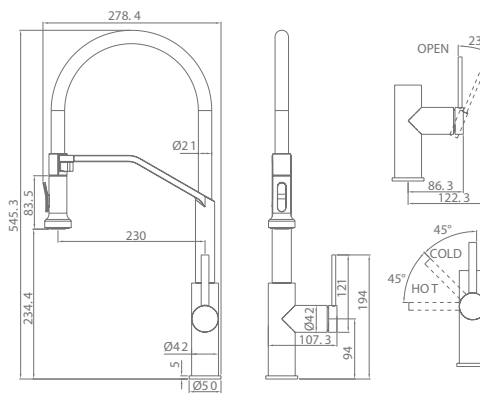
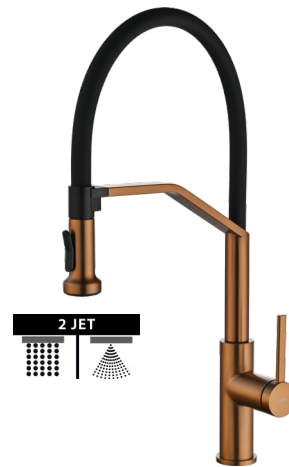




**Ref.: GCE029/ORC**

Grifería monomando.  
 Caño flexible.  
 Difusor con dos funciones.  
 Fijación magnética.  
 Cuerpo de grifería de latón.  
 Acabado oro rosa cepillado.  
 Cartucho cerámico Ø35mm.  
 Latiguillos Ø3/8".  
**Cold open.**

**185 PUNTOS**



# COMPLEMENTOS





**Ref: RR0031**

Aireador rótula M22x, con dos funciones.  
Material: ABS  
Acabado: Cromo

7 PUNTOS



**Ref: RR0031/BGM**

Aireador rótula M22x, con dos funciones.  
Material: ABS  
Acabado: Black gun metal

10 PUNTOS



**Ref: RR0031/NG**

Aireador rótula M22x, con dos funciones.  
Material: ABS  
Acabado: Negro mate

7 PUNTOS



**Ref: RR0031/NQ**

Aireador rótula M22x, con dos funciones.  
Material: ABS  
Acabado: Níquel cepillado

7 PUNTOS



**Ref: RR0031/OC**

Aireador rótula M22x, con dos funciones.  
Material: ABS  
Acabado: Oro cepillado

9 PUNTOS



**Ref: RR0031/ORC**

Aireador rótula M22x, con dos funciones.  
Material: ABS  
Acabado: Oro rosa cepillado

10 PUNTOS



# EXPOSITORES



◀ Ref.: 1EXP0028  
Expositor con uliminación led  
(10 Grifos)

Ref.: 1EXP0033  
Expositor con uliminación led  
(10 Grifos) ▶



◀ Ref.: 1EXP0034  
Expositor con uliminación led  
(10 Grifos)





▲ Ref.: 1EXP0036  
Expositor mesa de 120 cm.  
(12 Grifos)



▲ Ref.: 1EXP0037  
Expositor mesa de 70 cm.  
(6 Grifos)



◀ Ref.: 1EXP0038  
Expositor mesa de 50 cm.  
(6 Grifos)

# CONDICIONES GENERALES DE VENTA

## ENTREGAS

Revise la mercancía a la recepción de la misma. No se aceptará ninguna reclamación sobre mercancía no revisada en el momento de su recepción. El transportista indicará tal efecto en el albarán de entrega.

## DEVOLUCIONES

En caso de devolución defina claramente el motivo de la misma.

IMEX aceptará toda devolución que cumpla las siguientes premisas:

-El material deberá tener algún defecto de fabricación.

-El embalaje deberá estar en perfecto estado, de no ser así se le aplicará un recargo de un 10% en factura en concepto de recepción, revisión y manipulación.

## FORMA DE PAGO

Se emitirá recibo a través de entidad bancaria.

Giro máximo 30 días fecha factura.

Cualquier impagado que se produzca conllevará el pago de la factura más todos los gastos bancarios ocasionados y retención de todos los pedidos hasta el pago del mismo.

## TRIBUNALES

En caso de litigio ambas partes se someterán a los tribunales de Picassent (VALENCIA).

## PORTES

Para los pedidos a entregar en la península que no superen los 80€, se cargarán 6,50 € de portes. Para otros destinos consultar con fábrica o comercial.

# ACTUALIZACIÓN Y MANTENIMIENTO DE LAS COLECCIONES

## CAMBIOS EN EL MODELAJE

En ciertas ocasiones, algunos de los artículos suministrados por IMEX PRODUCTS, S.L., pueden presentar cambios, no sustanciales, en algunos de sus componentes en relación a las fotografías publicadas en catálogo actual.

IMEX PRODUCTS, S.L. se reserva el derecho de efectuar dichos cambios en su modelaje siempre en aras de una mejora tanto del diseño y funcionalidad del producto, como de sus condiciones de venta.

IMEX, en constante desarrollo y en su intención de consolidarse entre las empresas más punteras del sector, hemos ampliado nuestro vínculo con grandes referentes en el sector.

Esta asociación con fabricantes de componentes de grifería, como **SEDAL** (cartuchos), **TUCAI** (latiguillos) y **NEOPERL** (aireadores), consolida a Imex como un referente mundial apostando siempre por un continuo desarrollo, combinando nuestras ideas y diseños con el respaldo que ofrecen grandes marcas reconocidas en el sector de la grifería.

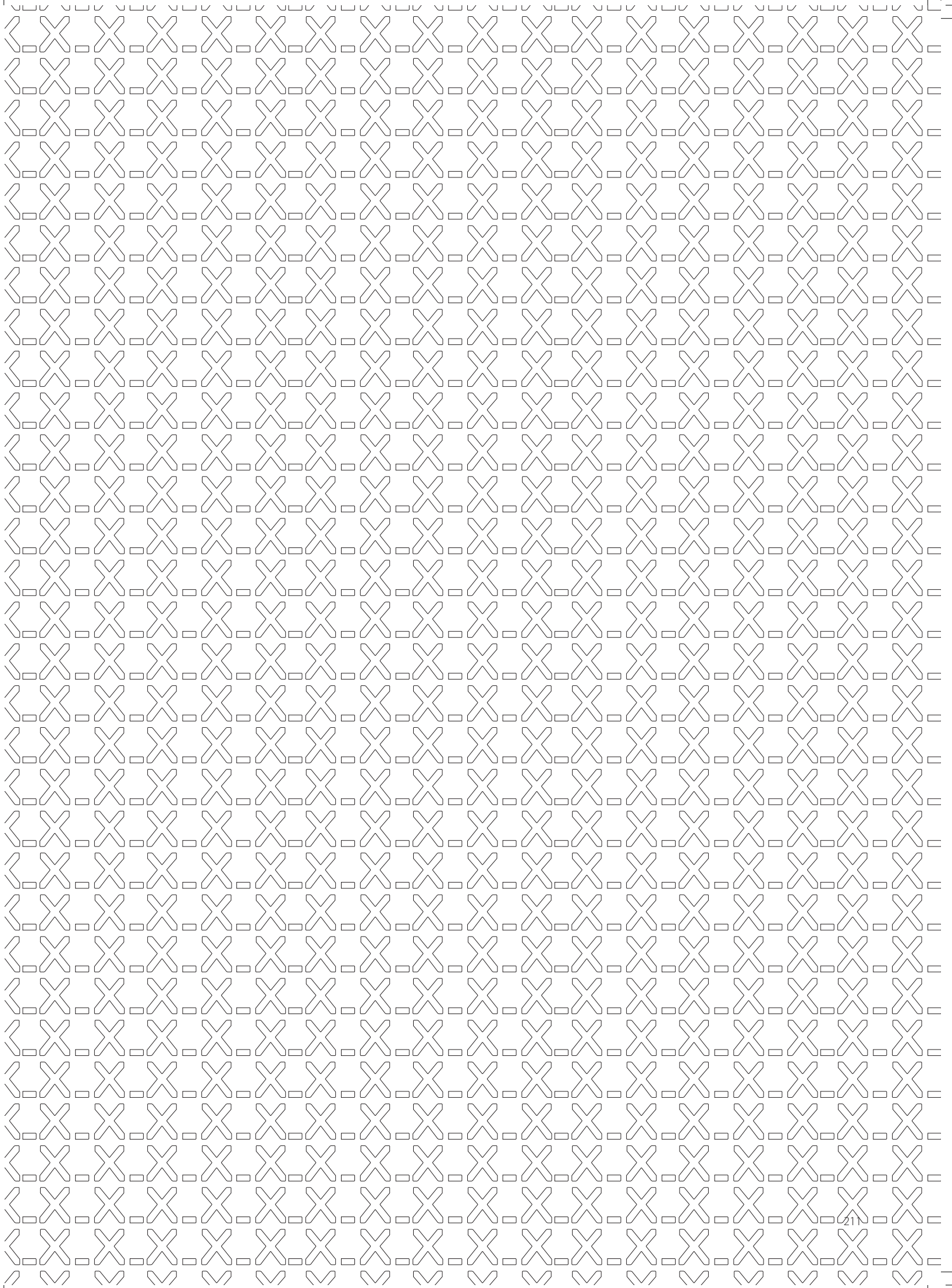
# CONSEJOS DE LIMPIEZA Y MANTENIMIENTO

En Imex Products aconsejamos que para realizar la limpieza de nuestra grifería, en acabados negro mate o blanco mate, se utilicen productos no abrasivos y con un Ph neutro, evitando, de este modo, dañar las piezas.

Video demostrativo



Siguiendo las indicaciones o recomendaciones del fabricante del producto, aconsejamos la utilización de bayeta de microfibra en el proceso de limpieza, finalizando con el secado de las piezas. De esta forma conseguiremos alargar la vida de la grifería.



# IMEX

ABOUT KITCHEN FAUCET

IMEX PRODUCTS, S.L.  
Pol. Ind. Picassent  
C/ 6 Parcela 11  
46220 Picassent (Valencia) - Spain

Tlfs. de contacto:  
T: +34 96 065 12 74  
T: +34 96 156 63 87  
T: +34 63 040 29 47

Mails:  
(Pedidos) [imex@imexproducts.es](mailto:imex@imexproducts.es)  
(Consultas) [consultas@imexproducts.es](mailto:consultas@imexproducts.es)  
(Servicio técnico) [sat@imexproducts.es](mailto:sat@imexproducts.es)  
(Contabilidad) [contabilidad@imexproducts.es](mailto:contabilidad@imexproducts.es)

[www.imexproducts.es](http://www.imexproducts.es)