

2 0 2 3



El baño por naturaleza  
**gala**



## 50 años **innovando**

Hoy somos el futuro que imaginamos en 1965 porque nuestros valores no han cambiado, con un servicio cualificado y siempre el mejor equipo humano.

Valores que llevamos con la marca Gala a más de 60 países de los cinco continentes.

A close-up photograph of a person's hand holding a white, curved plastic container. The word "gala" is embossed in a dark blue, lowercase, sans-serif font on the surface of the container. The background is blurred, showing what appears to be a display of similar containers in a store or warehouse setting.

gala



## Fabricando **calidad**

La calidad es nuestro sello, por eso la certificamos. Excelencia en el desarrollo de nuestros productos, investigación, exigencia y diseño, han hecho a Gala pionera en la obtención de las más prestigiosas certificaciones y homologaciones nacionales e internacionales. Gala es sinónimo de calidad española en todos los países en los que opera.





## Somos **eficiencia energética** y sostenibilidad

Cada vez que ahorramos agua con nuestros productos, miles de usuarios la ahorran a su vez. Cada vez que implementamos medidas medioambientales en nuestros sistemas productivos hacemos un mundo más sostenible.



# Índice



# Índice

008

SHOWER TOILET

Gala Innova <small>galá/IP</small>	<b>008</b>
<hr/>	
Infantil	
Baby wc	<b>128</b>
<hr/>	
Movilidad reducida	
Blue	<b>132</b>

016

COLECCIONES DE BAÑO

Noble <small>galá/IP</small>	<b>022</b>
Eos <small>galá/IP</small>	<b>028</b>
Coral <small>galá/IP</small>	<b>038</b>
Emma Square <small>galá/IP</small>	<b>046</b>
Emma <small>galá/IP</small>	<b>060</b>
Mid	<b>072</b>
Smart	<b>082</b>
Street Square	<b>092</b>
Aris	<b>102</b>
Elia	<b>110</b>
Lizz	<b>120</b>
<hr/>	
Asientos para colecciones descatalogadas	
Gala 2000	<b>136</b>
Diana	<b>136</b>
Aurea	<b>136</b>
Bacara	<b>136</b>
Nostalgia	<b>136</b>
Marina	<b>136</b>
Arq.	<b>136</b>
Universal	<b>136</b>
Jazz	<b>136</b>
Loa	<b>136</b>
Metropol	<b>136</b>
Street	<b>137</b>
Elia	<b>137</b>
Stylo	<b>137</b>
Duna	<b>137</b>
Nexo	<b>137</b>
Klea	<b>137</b>

## SISTEMAS DE INSTALACIÓN Y MECANISMOS

<hr/>	
Soportes	
Eon	<b>140</b>
<small>N</small> Stride	<b>145</b>

<hr/>	
Pulsadores	
Eon 8	<b>142</b>
Eon 9	<b>142</b>
<small>N</small> Eon Electrónica	<b>142</b>
<small>N</small> Slot	<b>142</b>
Eon 3	<b>142</b>
<small>N</small> ST2	<b>145</b>
<small>N</small> ST4	<b>145</b>
<hr/>	
Mecanismos de descarga encajados	
Mecanismos	<b>146</b>

148

LAVABOS

## +Design

Klea <small>galá/IP</small>	<b>157</b>
Emma Square <small>galá/IP</small>	<b>158</b>
Urban	<b>160</b>
Soft	<b>163</b>
Eos <small>galá/IP</small>	<b>164</b>
Slim <small>galá/IP</small>	<b>166</b>
Albus <small>galá/IP</small>	<b>168</b>
Elipse	<b>172</b>
Bowl	<b>173</b>
Circle	<b>174</b>
Casual	<b>175</b>

## Lavabos encimera

Óvalo	<b>177</b>
Emma Square <small>galá/IP</small>	<b>177</b>
Circle	<b>177</b>
Jara	<b>177</b>
Nila	<b>177</b>
Street Square	<b>178</b>
Nexus	<b>179</b>

## Lavabos bajo-encimera

Aída	<b>181</b>
Nexus	<b>181</b>
Egeo	<b>181</b>
Flex	<b>181</b>

## Lavabos semiempotrar

Albus <small>galá/IP</small>	<b>183</b>
Circle	<b>183</b>
Jara	<b>183</b>

## Lavabos sobremueble

Klea <small>galá/IP</small>	<b>185</b>
Emma <small>galá/IP</small>	<b>185</b>
Mid	<b>186</b>
Smile	<b>187</b>

198

MUEBLES DE BAÑO

Shona Modular <small>galá/IP</small>	<b>202</b>
Shona <small>galá/IP</small>	<b>210</b>
Daily <small>galá/IP</small>	<b>216</b>
<small>N</small> Handy <small>galá/IP</small>	<b>226</b>
Mik <small>galá/IP</small>	<b>232</b>

## ESPEJOS Y LUMINARIAS

<hr/>	
Espejos	
<small>N</small> Eire	<b>238</b>
<small>N</small> Moira	<b>238</b>
<small>N</small> Iron	<b>240</b>
Lya-N	<b>240</b>
Addor	<b>242</b>
Klea	<b>242</b>
Agata	<b>242</b>
<small>N</small> Kuadrat	<b>243</b>
Tour	<b>244</b>
Nero	<b>244</b>
Curve	<b>245</b>
Only	<b>245</b>

## Luminarias

Daily	<b>246</b>
<small>N</small> Kul	<b>246</b>

## ACCESORIOS MUEBLES

Sion	<b>250</b>
Patás	<b>251</b>

# Índice

252

## ACCESORIOS

Sion	<b>254</b>
Avalon	<b>264</b>

270

## URINARIOS

Arq.	<b>273</b>
Argos	<b>273</b>
Minor	<b>274</b>
Easy	<b>274</b>
Separador Urinario	<b>275</b>

## PIEZAS ESPECIALES

Lavadero Burgos-2	<b>276</b>
Tanque Alto	<b>276</b>
Meduna	<b>276</b>
Vertedero Zinc	<b>276</b>

278

## PLATOS DE DUCHA

Guía rápida	<b>282</b>
-------------	------------

## SURFACE

Rectangulares	
Suite-N <sup>galá/IP</sup>	<b>286</b>
Base <sup>galá/IP</sup>	<b>292</b>
Surface	

## PORCELANA

Angulares	
Atlas	<b>297</b>

## Cuadrados

Atlas	<b>298</b>
-------	------------

## Rectangulares

Atlas	<b>299</b>
-------	------------

## ACRÍLICOS

Angulares	
Vita	<b>301</b>
Esfera <sup>galá/IP</sup>	<b>303</b>

## Cuadrados

Vita	<b>304</b>
Esfera <sup>galá/IP</sup>	<b>304</b>

Rectangulares	
Sigma	<b>306</b>
Vita	<b>308</b>
Esfera <sup>galá/IP</sup>	<b>310</b>

## GALA-DRAIN

Gala-drain L	<b>312</b>
Gala-drain SQ	<b>313</b>

312

## MAMPARAS

Walk-in N <sup>galá/IP</sup>	<b>316</b>
Klevan	<b>322</b>

332

## BAÑERAS

Guía rápida	<b>336</b>
-------------	------------

## ACRÍLICAS

Rectangulares	
Mid <sup>galá/IP</sup>	<b>346</b>
Flex Center <sup>galá/IP</sup>	<b>350</b>
Emma <sup>galá/IP</sup>	<b>356</b>
Mitta <sup>galá/IP</sup>	<b>368</b>
Nila	<b>380</b>

## Angulares

Flex Center <sup>galá/IP</sup>	<b>386</b>
Trevo <sup>galá/IP</sup>	<b>392</b>

## Circular

Omega <sup>galá/IP</sup>	<b>398</b>
--------------------------	------------

## ACERO

Ópera <sup>galá/IP</sup>	<b>402</b>
Vanesa	<b>410</b>
Fedra	<b>414</b>
Gala	<b>418</b>

422

## CONDICIONES GENERALES

424

## DESCATALOGADOS



colección  
**Shower toilet**



# Funcionalidad, diseño y tecnología accesible



**+ intuitivo**



**+ confort**



**+ higiene**



# Shower toilet

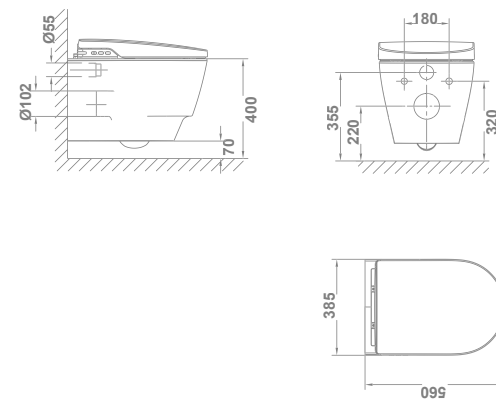
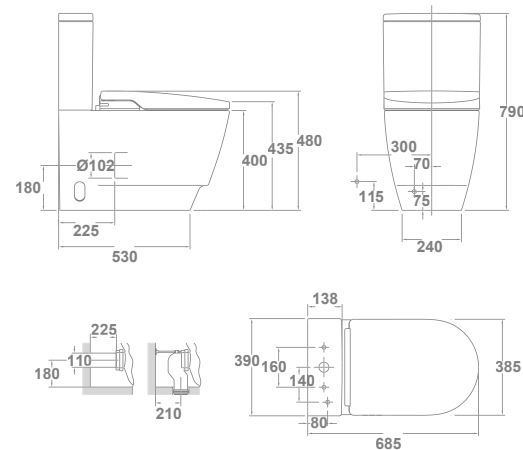
## galaVIP



72000 **INODORO BTW RIMLESS** €65 4 2.150,0 €/u  
 4,5L 3L  
 68,5 x 38,5 cm  
 Con salida dual, codo de evacuación y juego de anclaje. Tanque bajo con tapa y mecanismo de doble pulsador 4,5/3 litros. Asiento con E-Bidet. Accesorios de instalación incluidos.



72010 **INODORO SUSPENDIDO RIMLESS** €35 4 2.075,0 €/u  
 56 x 38,5 cm  
 Salida horizontal. Asiento con E-bidet. Accesorios de instalación incluidos.



**WC FULL FRAME GALA INNOVA**  
55484



**PULSADOR DOBLE DESCARGA EON 3**  
5056369

**CONJUNTO COMPLETO**  
El conjunto completo está formado por: inodoro suspendido, WC Full Frame Gala Innova y pulsador de doble descarga Eon 3 Cromo Brillo.

€/u  
2.479,0

**colecciones**





# Colecciones

índice

022

NOBLE

028

EOS

038

CORAL

046

EMMA SQUARE

060

EMMA

072

MID

082

SMART

092

STREET SQUARE

102

ARIS

110

ELIA

120

LIZZ

128

BABY WC

132

BLUE

136

ASIENTOS

# Guía Rápida

## Tanque bajo BTW

**Eos**  
60x34 cm  
p.32



**Coral**  
62x36 cm  
p.40



**Emma Square**  
61,5x36 cm  
p.54



**Emma**  
60x36 cm  
p.62



**Mid**  
60x36 cm  
p.76



**Smart**  
61,5x35 cm  
p.86



**Street Square**  
60x35 cm  
p.96



## Tanque bajo

**Noble**  
68x36 cm  
p.26



**Smart**  
65x35 cm  
p.86



**Street Square**  
64x35 cm  
p.96



**Aris**  
66x36 cm  
p.106



**Elia**  
66x35 cm  
p.114



**Lizz**  
67x35,5 cm  
p.124



**Blue**  
71,5x36 cm  
p.135



## Tanque alto

**Coral**  
56x36 cm  
p.40



**Emma Square**  
54x36 cm  
p.53



**Emma**  
54x36 cm  
p.64



**Smart**  
55x35 cm  
p.85



**Street Square**  
55x35 cm  
p.95



**Elia**  
47x35 cm  
p.113



**Baby WC**  
41,5x26,5 cm  
p.130



## Suspendidos

**Eos**  
54x34 cm  
p.34



**Coral**  
55,5x36,5 cm  
p.42



**Emma Square**  
54x36 cm  
p.58



**Emma**  
54x36 cm  
p.68



**Mid**  
54x36 cm  
p.78



**Smart**  
53x35 cm  
p.88



**Street Square**  
53x35 cm  
p.98



**Elia**  
52,5x35 cm  
p.116



## Sistema Rimless

**Eos**  
60x34 cm  
p.32



**Emma Square**  
60x36 cm  
p.54



**Emma**  
60x36 cm  
p.62



**Mid**  
60x36 cm  
p.76



**Aris**  
66x36 cm  
p.106



**Coral**  
55,5x36,5 cm  
p.42



**Emma Square**  
54x36 cm  
p.56



**Emma**  
54x36 cm  
p.66



**Mid**  
54x36 cm  
p.78





col.  
**Noble**



# Noble

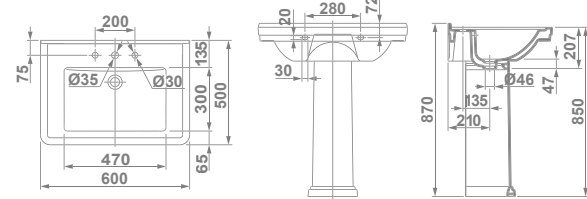
galaVIP



€/u

12040 **LAVABO** 22,1 32 221,0  
 60 x 50 cm  
 Con rebosadero y juego de fijación.  
 Posibilidad de instalación  
 con pedestal o mural.

12430 **PEDESTAL** 16,7 12 137,0




# Noble


galaVIP



€/u

12120 **INODORO** 68 x 36 cm   358,0

Con salida dual y juego de anclaje. Para instalación con salida vertical es necesario codo. *Ver ref. en repuestos.* Para instalación con salida horizontal no es necesario codo.

12540 **TANQUE BAJO CON TAPA** y mecanismo de doble pulsador Alimentación inferior izquierda.   291,0

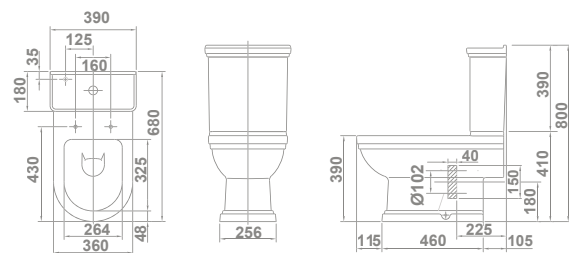
5161001 **ASIENTO DE MADERA FIJO** Blanco. 131,5

5161101 **ASIENTO DE MADERA CON CAÍDA AMORTIGUADA** Blanco. 199,0


5161085 **ASIENTO DE MADERA FIJO** Nogal. 131,5

5161185 **ASIENTO DE MADERA CON CAÍDA AMORTIGUADA** Nogal. 199,0

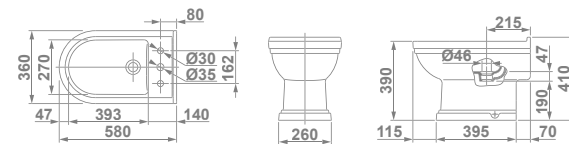
**CONJUNTO INODORO COMPLETO** 780,5



€/u

12360 **BIDÉ** 58 x 36 cm   305,0

con juego de anclaje.



## + REPUESTOS Y ACCESORIOS

€/u

12630	Tapa tanque	50,8	53280	Juego de fijación lavabo	5,4
50711	Mecanismo de doble pulsador completo 2018	98,9	53720	Codo curvo para inodoro tanque bajo salida vertical (para adaptar a distancia a pared de 210 mm). Varilla no necesaria y no incluida.	16,7
50721	Conjunto doble pulsador varillas roscadas 2018	17,4	53690	Juego de unión tanque-inodoro	5,0
55375	Juego de fijación asiento fijo	29,6	53294	Juego de anclaje inodoro y bidé	5,2
55376	Juego de fijación asiento amortiguado	97,1			
55378	Topes asiento noble (bolsa de 6 uds)	6,8			

**Nota:** El conjunto inodoro completo está formado por: inodoro para tanque bajo, tanque completo y asiento de madera fijo blanco. Todas las piezas se suministran en caja.

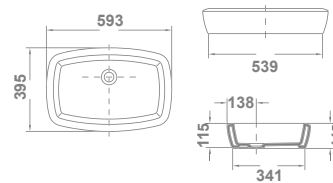


col.  
**E o s**

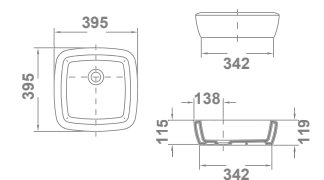
# EOS galaVIP



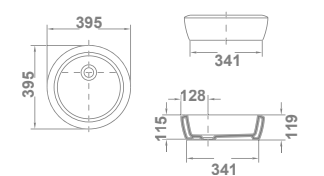
34020 **LAVABO DE SOBRE-ENCIMERA** 59,3 x 39,5 cm Rectangular. Sin rebosadero. Sin orificio de grifería. **152,0** €/u



34040 **LAVABO DE SOBRE-ENCIMERA** 39,5 x 39,5 cm Cuadrado. Sin orificio de grifería. **117,0** €/u



34050 **LAVABO DE SOBRE-ENCIMERA** Ø 39,5 cm Circular. Sin orificio de grifería. **107,0** €/u



Nota: Todas las piezas se suministran en caja.

# Eos galaVIP

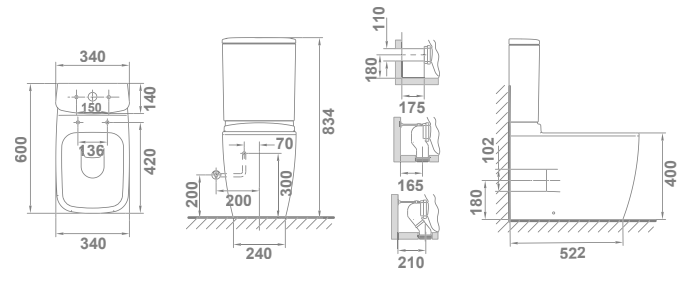


		€/u
34260	<b>INODORO PARA TANQUE BAJO BTW RIMLESS</b> 60 x 34 cm Con salida dual y juego de anclaje a pared. Para instalación con salida vertical es necesario codo. <i>Ver ref. en repuestos.</i> Para instalación con salida horizontal no es necesario codo.	340,0
34540	<b>TANQUE BAJO CON TAPA</b> y mecanismo de doble pulsador. Alimentación inferior izquierda oculta.	265,0
51318	<b>ASIENTO FIJO</b>	94,7
51319	<b>ASIENTO CON CAÍDA AMORTIGUADA</b>	148,0

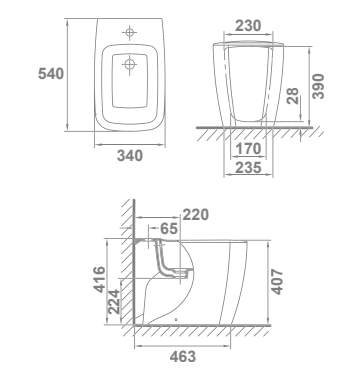
		€/u
34160	<b>INODORO PARA TANQUE BAJO BTW</b> 60 x 34 cm Con salida dual y juego de anclaje. Para instalación con salida vertical es necesario codo. <i>Ver ref. en repuestos.</i> Para instalación con salida horizontal no es necesario codo.	314,0
34540	<b>TANQUE BAJO CON TAPA</b> y mecanismo de doble pulsador. Alimentación inferior izquierda oculta.	265,0
51318	<b>ASIENTO FIJO</b>	94,7
51319	<b>ASIENTO CON CAÍDA AMORTIGUADA</b>	148,0

**CONJUNTO INODORO COMPLETO\*** 699,7

**CONJUNTO INODORO COMPLETO\*\*** 673,7



		€/u
34360	<b>BIDÉ BTW</b> 54 x 34 cm Con juego de anclaje.	242,0
51316	<b>TAPA PARA BIDÉ</b>	84,0
51317	<b>TAPA PARA BIDÉ CON CAÍDA AMORTIGUADA</b>	129,8

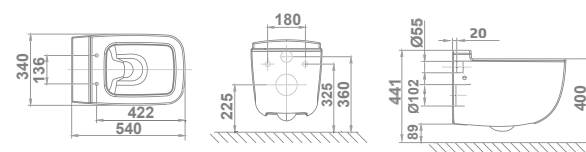


**Nota:** \*El conjunto inodoro completo está formado por: inodoro para tanque bajo BTW rimless, tanque completo y asiento fijo.  
\*\*El conjunto inodoro completo está formado por: inodoro para tanque bajo BTW, tanque completo y asiento fijo.  
BTW: Pegado a la pared. Todas las piezas se suministran en caja.

# Eos suspendida galaVIP



	€/u
34172 <b>INODORO SUSPENDIDO</b> 54 x 34 cm Salida horizontal. Fijación oculta incluida.	362,0
51318 <b>ASIENTO FIJO</b>	94,7
51319 <b>ASIENTO CON CAÍDA AMORTIGUADA</b>	148,0
<b>CONJUNTO INODORO COMPLETO*</b>	<b>456,7</b>

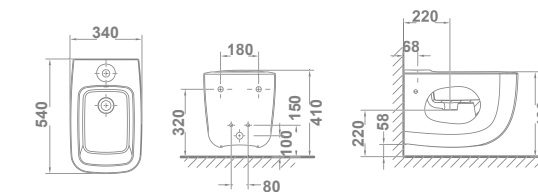


	€/u
55483 <b>WC FULL FRAME EON</b> Sistema de instalación para inodoro suspendido en pared ligera. Descarga de 6/3L, 4,5/3L y 4/2L. Accesorios de instalación incluidos. Profundidad mínima: 108/125 mm (DN90/DN100). Codo ø90 o 110 mm	237,0
5056369 <b>PULSADOR DE DOBLE DESCARGA EON 3</b> Cromo brillo.	47,0
<b>CONJUNTO COMPLETO**</b>	<b>740,7</b>

Otras posibilidades de instalación en páginas 140 - 145.



	€/u
34362 <b>BIDÉ SUSPENDIDO</b> 54 x 34 cm Fijación oculta incluida.	330,5
51316 <b>TAPA PARA BIDÉ</b>	84,0
51317 <b>TAPA PARA BIDÉ CON CAÍDA AMORTIGUADA</b>	129,8



	€/u
55409 <b>BIDÉ FRAME EON COMPACT</b> Soporte para bidé. Accesorios de instalación incluidos. Profundidad mínima de 8 cm	237,0

**Nota:** \*El conjunto inodoro completo está formado por: inodoro suspendido y asiento fijo. Todas las piezas se suministran en caja. \*\*El conjunto completo está formado por: inodoro suspendido, asiento fijo, WC Full Frame Eon y pulsador de doble descarga Eon 3 Cromo Brillo.

## Eos

+ REPUESTOS Y ACCESORIOS		€/u
34630	Tapa tanque Eos	35,0
50710	Mecanismo de doble pulsador completo 4,5/3 litros 2018	98,9
50416	Mecanismo de alimentación	27,9
50720	Mecanismo de descarga 4,5/3 litros 2018	53,2
50721	Conjunto doble pulsador varillas roscadas 2018	17,4
53692	Juego de unión tanque-inodoro	5,9
53629	Juego de fijación oculto para inodoro y bidé suspendidos	34,0
53828	Conjunto bisagra completa asiento fijo Eos (bisagra y juego de fijación)	34,7
53827	Conjunto bisagra completa asiento amortiguado Eos (bisagra y juego de fijación)	68,9
53830	Juego de fijación asiento fijo y caída amortiguada Eos	6,6
53832	Conjunto bisagra completa tapa bidé fija Eos (bisagra y juego de fijación)	20,8
53833	Conjunto bisagra completa tapa bidé amortiguada Eos (bisagra y juego de fijación)	39,4
53831	Juego de fijación tapa bidé Eos	6,6
54269	Topes asientos Eos (bolsa de 6 unidades)	5,8
54269	Topes tapa bidé Eos (bolsa de 6 unidades)	5,8
50463	Codo curvo para inodoro tanque bajo salida vertical (para adaptar a distancia a pared de 210 mm). Recomendada instalación con varilla. Varilla no incluida.	26,4
53720	Codo curvo para inodoro tanque bajo salida vertical (para adaptar a distancia a pared de 165 mm). Recomendada instalación con varilla. Varilla no incluida.	16,7
50464	Varilla fijación codo curvo	2,1
53294	Juego de anclaje inodoro y bidé	5,2







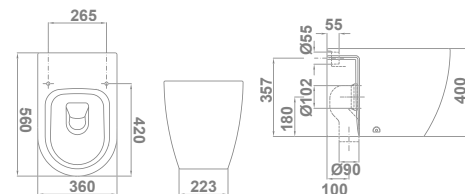
col.  
**Coral**







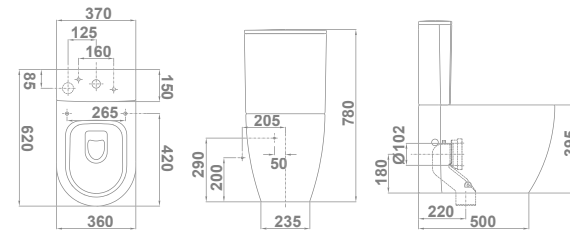
# Coral galaVIP





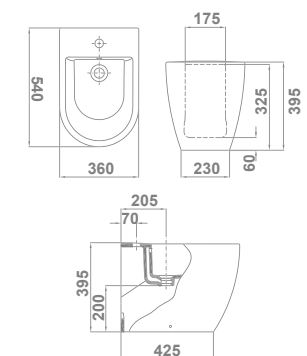
	€/u
09140 <b>INODORO PARA TANQUE ALTO BTW</b>   28 15	281,0
56 x 36 cm Con salida dual y juego de anclaje. Para instalación con salida vertical es necesario codo. Para instalación con salida horizontal no es necesario codo. <i>Ver ref. en repuestos.</i>	
51695 <b>ASIENTO FIJO SLIM ENVOLVENTE</b>	82,0
51696 <b>ASIENTO CON CAÍDA AMORTIGUADA SLIM ENVOLVENTE</b>	142,0
<b>CONJUNTO INODORO COMPLETO*</b>	<b>363,0</b>



	€/u
09160 <b>INODORO PARA TANQUE BAJO BTW</b>   32,2 20	270,0
62 x 36 cm Con salida dual y juego de anclaje. Para instalación con salida vertical es necesario codo. Para instalación con salida horizontal no es necesario codo. <i>Ver ref. en repuestos.</i>	
09540 <b>TANQUE BAJO CON TAPA</b>   14,5 30  4,5L 3L	251,0
y mecanismo de doble pulsador. Alimentación inferior izquierda.	
51695 <b>ASIENTO FIJO SLIM ENVOLVENTE</b>	82,0
51696 <b>ASIENTO CON CAÍDA AMORTIGUADA SLIM ENVOLVENTE</b>	142,0
<b>CONJUNTO INODORO COMPLETO**</b>	<b>603,0</b>



	€/u
09360 <b>BIDÉ BTW</b>   24,1 20	216,0
54 x 36 cm Con juego de anclaje.	

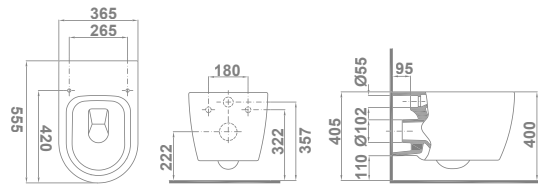


**Nota:** \*El conjunto inodoro completo está formado por: inodoro para tanque alto BTW y asiento fijo. \*\*El conjunto inodoro completo está formado por: inodoro para tanque bajo BTW, tanque completo y asiento fijo.  
BTW: Pegado a la pared. Todas las piezas se suministran en caja.

# Coral suspendida galaVIP



		€/u
09172	<b>INODORO SUSPENDIDO RIMLESS</b> 55,5 x 36,5 cm Salida horizontal.	320,0
51695	<b>ASIENTO FIJO SLIM ENVOLVENTE</b>	82,0
51696	<b>ASIENTO CON CAÍDA AMORTIGUADA SLIM ENVOLVENTE</b>	142,0
<b>CONJUNTO INODORO COMPLETO*</b>		<b>402,0</b>

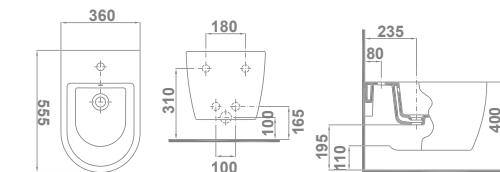


		€/u
55483	<b>WC FULL FRAME EON</b> Sistema de instalación para inodoro suspendido en pared ligera. Descarga de 6/3L, 4,5/3L y 4/2L. Accesorios de instalación incluidos. Profundidad mínima: 108/125 mm (DN90/DN100). Codo Ø90 o 110 mm	237,0
5056369	<b>PULSADOR DE DOBLE DESCARGA EON 3</b> Cromo brillo.	47,0
<b>CONJUNTO COMPLETO**</b>		<b>686,0</b>

Otras posibilidades de instalación en páginas 140 - 145.



		€/u
09362	<b>BIDÉ SUSPENDIDO</b> 55,5 x 36 cm Con juego de anclaje.	287,0



		€/u
55409	<b>BIDÉ FRAME EON COMPACT</b> Soporte para bidé. Accesorios de instalación incluidos. Profundidad mínima de 8 cm	237,0

**Nota:** \*El conjunto inodoro completo está formado por: inodoro suspendido rimless y asiento fijo.  
\*\*El conjunto completo está formado por: inodoro suspendido, asiento fijo, WC Full Frame Eon y pulsador de doble descarga Eon 3 Cromo Brillo.

# Coral

## + REPUESTOS Y ACCESORIOS

	€/u
09630 Tapa tanque Coral	31,9
50491 Mecanismo de alimentación	19,4
50355 Mecanismo de descarga 4,5/3 litros	33,9
50520 Conjunto doble pulsador de varillas roscadas	13,0
53690 Juego de unión tanque-inodoro	5,0
53298 Juego de fijación oculto para inodoro y bidé suspendidos	36,4
53817 Conjunto bisagra completa asiento caída amortiguada Coral	59,5
53720 Codo curvo para inodoro tanque alto salida vertical (para adaptar a distancia a pared de 90 mm). Recomendada instalación con varilla. Varilla no incluida.	16,7
50463 Codo curvo para inodoro tanque bajo salida vertical (para adaptar a distancia a pared de 220 mm). Recomendada instalación con varilla. Varilla no incluida.	26,4
50464 Varilla fijación codo curvo	2,1
53294 Juego de anclaje inodoro y bidé	5,2





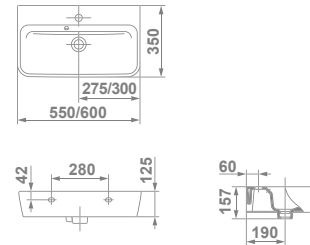
col.

**Emma  
Square**

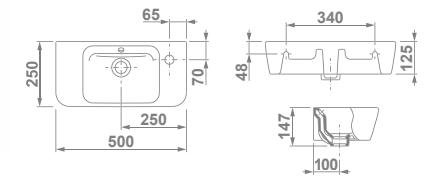
# Emma Square galaVIP



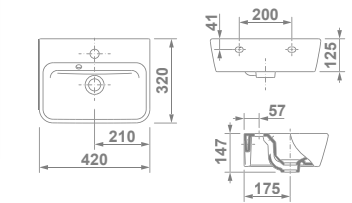
			€/u	
<b>LAVABO COMPACT</b>				
Con rebosadero y juego de fijación. Posibilidad de instalación con pedestal, semipedestal, mural o sobre-encimera.				
27015	<b>60x35 cm</b>			118,0
27005	<b>55x35 cm</b>			116,0
27080	<b>50x35 cm</b>			109,5



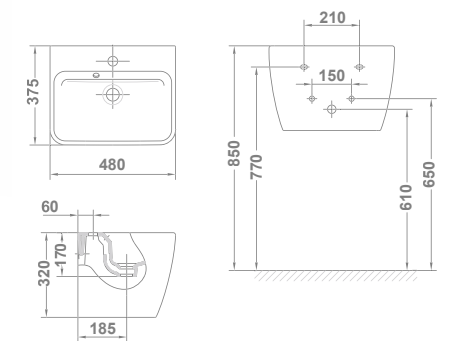
			€/u	
27095	<b>LAVAMANOS 50X25 CM</b>			105,0
Con rebosadero y juego de fijación. Posibilidad de instalación mural o sobre-encimera.				



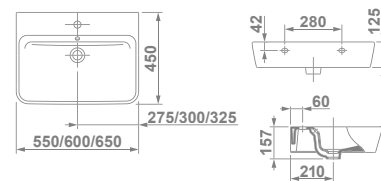
			€/u	
27085	<b>LAVAMANOS 42X32 CM</b>			106,0
Con rebosadero y juego de fijación. Posibilidad de instalación mural o sobre-encimera.				



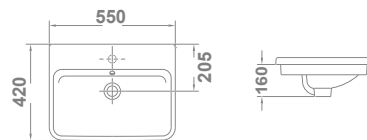
			€/u	
27075	<b>LAVAMANOS 48X37,5 CM</b>			158,0
Con pedestal integrado, rebosadero y juego de fijación. Instalación mural.				



			€/u	
<b>LAVABO</b>				
Con rebosadero y juego de fijación. Posibilidad de instalación con pedestal, semipedestal, mural o sobre-encimera.				
27020	<b>65x45 cm</b>			133,5
27010	<b>60x45 cm</b>			120,0
27000	<b>55x45 cm</b>			117,0



			€/u	
<b>LAVABO DE ENCIMERA</b>				
Con rebosadero.				
27060	<b>55x42 cm</b>			164,0



Nota: Los lavabos Emma Square se suministran con embellecedor para rebosadero. Todas las piezas se suministran en caja.

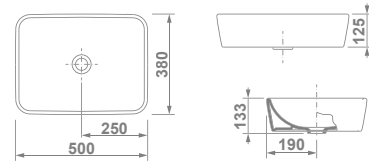
# Emma Square galaVIP



27050 **LAVABO 50X38 CM** €/u  
 De sobre-encimera.  
 Sin rebosadero. Sin orificio de grifería.



218,0



## OPCIONES COLOR



02 **NEGRO** 249,0



21 **BLANCO MATE** 249,0



27 **PERLA** 249,0



43 **BEIGE** 249,0



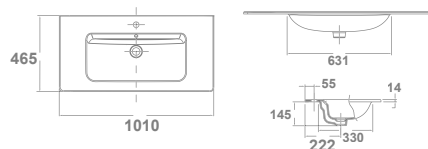
96 **ONIX** 249,0



30030 **LAVABO 101X46X1,4 CM** €/u  
 De sobremueble.  
 Con rebosadero.



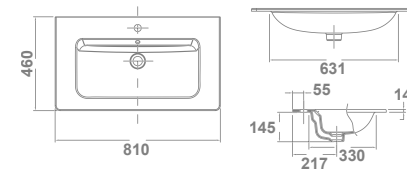
182,0



30050 **LAVABO 81X46X1,4 CM** €/u  
 De sobremueble.  
 Con rebosadero.



142,0



**Nota:** Los lavabos Emma Square se suministran con embellecedor para rebosadero. Todas las piezas se suministran en caja.

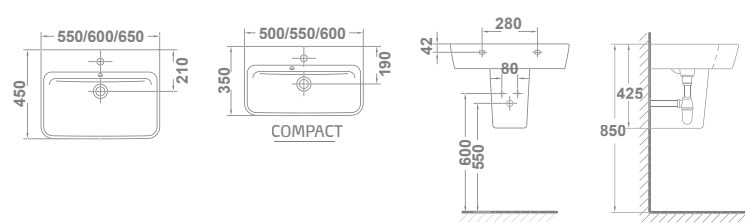
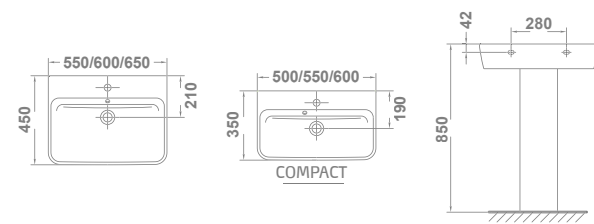
# Emma Square galaVIP



27430 **PEDESTAL** €/u **86,0**



27432 **SEMIPEDESTAL** €/u **77,0**  
Con juego de fijación.



## LAVABOS COMBINABLES CON PEDESTAL Y SEMIPEDESTAL

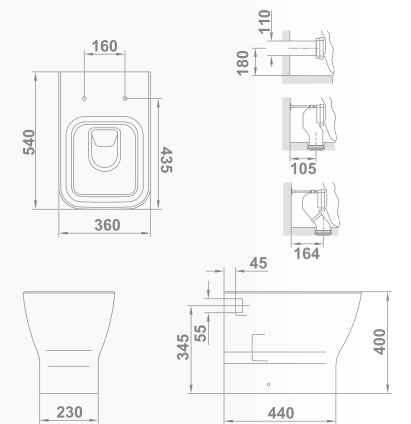
€/u

LAVABOS COMPACT			LAVABOS		
27015	<b>60X35 CM</b>	118,0	27020	<b>65X45 CM</b>	133,5
27005	<b>55X35 CM</b>	116,0	27010	<b>60X45 CM</b>	120,0
27080	<b>50X35 CM</b>	109,5	27000	<b>55X45 CM</b>	117,0



27110 **INODORO PARA TANQUE ALTO BTW** €/u **275,0**

54 x 36 cm  
Con salida dual y juego de anclaje. Para instalación con salida vertical es necesario codo. Para instalación con salida horizontal no es necesario codo. Ver ref. en repuestos.



51648	<b>ASIENTO FIJO SLIM</b>	71,0
51649	<b>ASIENTO CON CAIDA AMORTIGUADA SLIM</b>	126,5
51640	<b>ASIENTO FIJO</b>	71,0
51641	<b>ASIENTO CON CAIDA AMORTIGUADA</b>	126,5
51642	<b>ASIENTO EXTRAÍBLE</b> (Producto en venta hasta fin de existencias)	96,0
<b>CONJUNTO INODORO COMPLETO*</b>		<b>346,0</b>

Nota: Los lavabos Emma Square se suministran con embellecedor para rebosadero. Todas las piezas se suministran en caja.

Nota: \*El conjunto inodoro completo está formado por: inodoro para tanque alto BTW y asiento fijo. BTW: Pegado a la pared. Todas las piezas se suministran en caja.

# Emma Square gala VIP



€/u

- 27260 **INODORO PARA TANQUE BAJO BTW RIMLESS**   **315,0**  
60 x 34 cm  
Con salida dual y juego de anclaje. Para instalación con salida vertical es necesario codo. Para instalación con salida horizontal no es necesario codo.
- 27560 **TANQUE BAJO CON TAPA**   **165,6**  
 4L  2L  
y mecanismo de doble pulsador. Alimentación inferior izquierda.
- 51648 **ASIENTO FIJO SLIM** **71,0**
- 51649 **ASIENTO CON CAÍDA AMORTIGUADA SLIM** **126,5**
- 51640 **ASIENTO FIJO** **71,0**
- 51641 **ASIENTO CON CAÍDA AMORTIGUADA** **126,5**
- 51642 **ASIENTO EXTRAÍBLE** **96,0**  
(En venta hasta fin de existencias)

**CONJUNTO INODORO COMPLETO\* 551,6**



€/u

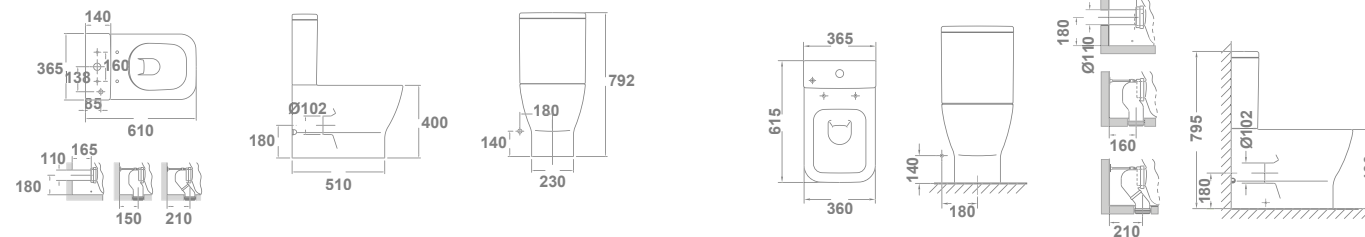
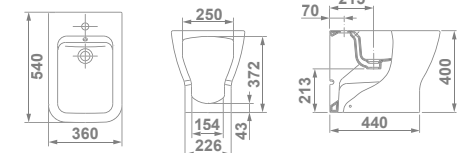
- 27160 **INODORO PARA TANQUE BAJO BTW**   **266,0**  
61,5 x 36 cm  
Con salida dual y juego de anclaje. Para instalación con salida vertical es necesario codo. Para instalación con salida horizontal no es necesario codo. Ver ref. en respuestas.
- 27558 **TANQUE BAJO CON TAPA**   **148,5**  
 4,5L  3L  
y mecanismo de doble pulsador. Alimentación inferior izquierda.
- 51648 **ASIENTO FIJO SLIM** **71,0**
- 51649 **ASIENTO CON CAÍDA AMORTIGUADA SLIM** **126,5**
- 51640 **ASIENTO FIJO** **71,0**
- 51641 **ASIENTO CON CAÍDA AMORTIGUADA** **126,5**
- 51642 **ASIENTO EXTRAÍBLE** **96,0**  
(En venta hasta fin de existencias)

**CONJUNTO INODORO COMPLETO\*\* 485,5**



€/u

- 27360 **BIDÉ BTW**   **177,5**  
54 x 36 cm  
Con juego de anclaje.
- 51650 **TAPA PARA BIDÉ** **73,0**



**Nota:** \*El conjunto inodoro completo está formado por: inodoro para tanque bajo BTW rimless, tanque completo 4/2 litros y asiento fijo. \*\*El conjunto inodoro completo está formado por: inodoro para tanque bajo BTW, tanque completo 4,5/3 litros y asiento fijo. BTW: Pegado a la pared. Todas las piezas se suministran en caja.

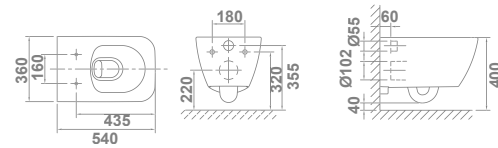


# Emma Square suspendida

galaVIP



	€/u
27272 <b>INODORO SUSPENDIDO RIMLESS</b> 54 x 36 cm Salida horizontal. Fijación oculta incluida.	316,0
51648 <b>ASIENTO FIJO SLIM</b>	71,0
51649 <b>ASIENTO CON CAÍDA AMORTIGUADA SLIM</b>	126,5
51640 <b>ASIENTO FIJO</b>	71,0
51641 <b>ASIENTO CON CAÍDA AMORTIGUADA</b>	126,5
51642 <b>ASIENTO EXTRAÍBLE</b> (En venta hasta fin de existencias)	96,0
<b>CONJUNTO INODORO COMPLETO*</b>	<b>387,0</b>



	€/u
55483 <b>WC FULL FRAME EON</b> Sistema de instalación para inodoro suspendido en pared ligera. Descarga de 6/3L, 4,5/3L y 4/2L. Accesorios de instalación incluidos. Profundidad mínima: 108/125 mm (DN90/DN100). Codo ø90 o 110 mm	237,0
5056369 <b>PULSADOR DE DOBLE DESCARGA EON 3</b> Cromo brillo.	47,0

**CONJUNTO COMPLETO\*\* 671,0**

Otras posibilidades de instalación en páginas 140 - 145.

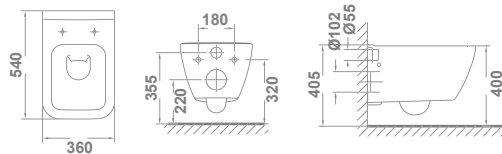


# Emma Square suspendida

galaVIP



		€/u
27172	<b>INODORO SUSPENDIDO</b> 54 x 36 cm Salida horizontal. Fijación oculta incluida.	284,0
51648	<b>ASIENTO FIJO SLIM</b>	71,0
51649	<b>ASIENTO CON CAÍDA AMORTIGUADA SLIM</b>	126,5
51640	<b>ASIENTO FIJO</b>	71,0
51641	<b>ASIENTO CON CAÍDA AMORTIGUADA</b>	126,5
51642	<b>ASIENTO EXTRAÍBLE</b> (En venta hasta fin de existencias)	96,0
<b>CONJUNTO INODORO COMPLETO*</b>		<b>355,0</b>

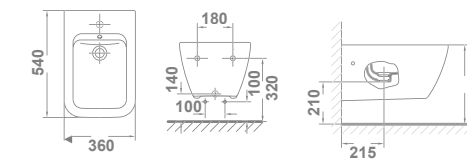


		€/u
55483	<b>WC FULL FRAME EON</b> Sistema de instalación para inodoro suspendido en pared ligera. Descarga de 6/3L, 4,5/3L y 4/2L. Accesorios de instalación incluidos. Profundidad mínima: 108/125 mm (DN90/DN100). Codo ø90 o 110 mm	237,0
5056369	<b>PULSADOR DE DOBLE DESCARGA EON 3</b> Cromo brillo.	47,0
<b>CONJUNTO COMPLETO**</b>		<b>639,0</b>

Otras posibilidades de instalación en páginas 140 - 145.



		€/u
27362	<b>BIDÉ SUSPENDIDO</b> 54 x 34 cm Fijación oculta incluida.	232,0
51650	<b>TAPA PARA BIDÉ</b>	73,0



		€/u
55409	<b>BIDÉ FRAME EON COMPACT</b> Soporte para bidé. Accesorios de instalación incluidos. Profundidad mínima de 8 cm	237,0

Nota: \*El conjunto inodoro completo está formado por: inodoro suspendido y asiento fijo. Todas las piezas se suministran en caja. \*\*El conjunto completo está formado por: inodoro suspendido, asiento fijo, WC Full Frame Eon y pulsador de doble descarga Eon 3 Cromo Brillo.



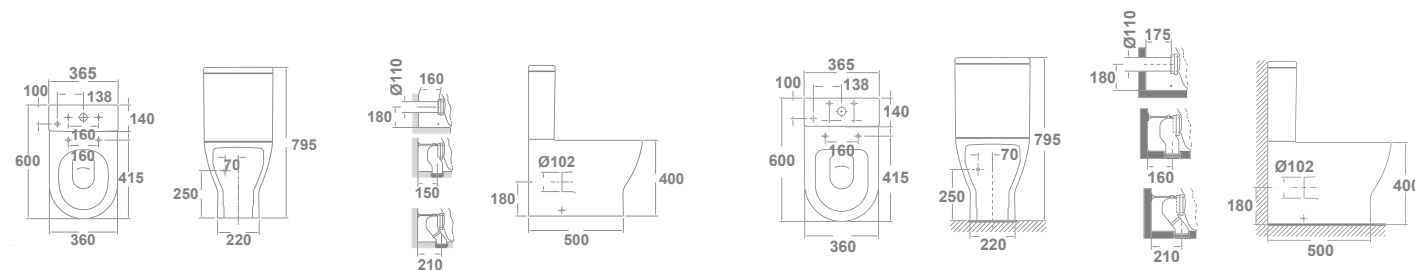
col.  
**Emma**



# Emma galaVIP

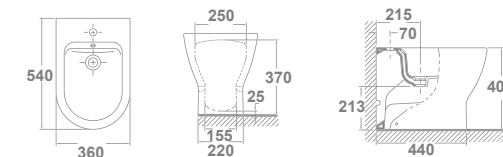


	€/u
30260 <b>INODORO PARA TANQUE BAJO BTW RIMLESS</b>   60 x 36 cm Con salida dual y juego de anclaje. Para instalación con salida vertical es necesario codo. Para instalación con salida horizontal no es necesario codo. Ver ref. en respuestas.	262,5
27560 <b>TANQUE BAJO CON TAPA</b>   y mecanismo de doble pulsador. Alimentación inferior izquierda.	165,6
51664 <b>ASIENTO FIJO SLIM</b>	66,5
51665 <b>ASIENTO CON CAÍDA AMORTIGUADA SLIM</b>	103,0
51660 <b>ASIENTO FIJO</b>	66,5
51661 <b>ASIENTO CON CAÍDA AMORTIGUADA</b>	103,0
51662 <b>ASIENTO EXTRAÍBLE</b> (En venta hasta fin de existencias)	71,0
<b>CONJUNTO INODORO COMPLETO*</b>	<b>494,6</b>

	€/u
30160 <b>INODORO PARA TANQUE BAJO BTW COMPACT</b>   60 x 36 cm Con salida dual y juego de anclaje. Para instalación con salida vertical es necesario codo. Para instalación con salida horizontal no es necesario codo. Ver ref. en respuestas.	220,5
27558 <b>TANQUE BAJO CON TAPA</b>   y mecanismo de doble pulsador. Alimentación inferior izquierda.	148,5
51664 <b>ASIENTO FIJO SLIM</b>	66,5
51665 <b>ASIENTO CON CAÍDA AMORTIGUADA SLIM</b>	103,0
51660 <b>ASIENTO FIJO</b>	66,5
51661 <b>ASIENTO CON CAÍDA AMORTIGUADA</b>	103,0
51662 <b>ASIENTO EXTRAÍBLE</b> (En venta hasta fin de existencias)	71,0
<b>CONJUNTO INODORO COMPLETO**</b>	<b>435,5</b>



	€/u
30360 <b>BIDÉ BTW</b>   54 x 36 cm Con juego de anclaje.	145,0
51670 <b>TAPA PARA BIDÉ</b>	66,0

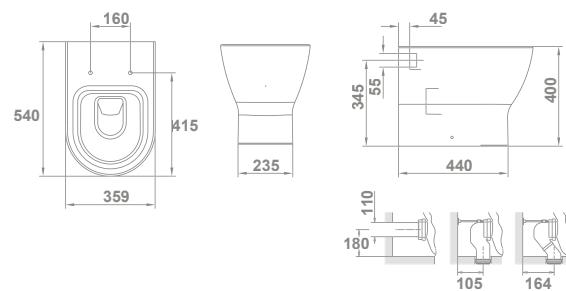


Nota: \*El conjunto inodoro completo está formado por: inodoro para tanque bajo BTW rimless, tanque completo de 4/2 litros y asiento fijo. BTW: Pegado a la pared. El tanque Emma se suministra en caja. \*\* El conjunto inodoro completo está formado por inodoro para tanque bajo BTW, tanque completo de 4,5/3litros y asiento fijo.



€/u

30140	<b>INODORO PARA TANQUE ALTO BTW</b> 54 x 36 cm Con salida dual y juego de anclaje. Para instalación con salida vertical es necesario codo. Para instalación con salida horizontal no es necesario codo. Ver ref. en respuestas.	 	256,0
51664	<b>ASIENTO FIJO SLIM</b>		66,5
51665	<b>ASIENTO CON CAÍDA AMORTIGUADA SLIM</b>		103,0
51660	<b>ASIENTO FIJO</b>		66,5
51661	<b>ASIENTO CON CAÍDA AMORTIGUADA</b>		103,0
51662	<b>ASIENTO EXTRAÍBLE</b> (En venta hasta fin de existencias)		71,0
<b>CONJUNTO INODORO COMPLETO*</b>			<b>322,5</b>

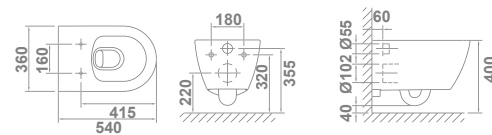


**Nota:** \* El conjunto inodoro completo está formado por: inodoro para tanque alto BTW y asiento fijo. BTW: Pegado a la pared. El tanque Emma se suministra en caja.

# Emma suspendida galaVIP



		€/u
30272	<b>INODORO SUSPENDIDO RIMLESS</b> 54 x 36 cm Con salida horizontal. Fijación oculta incluida.	255,0
51664	<b>ASIENTO FIJO SLIM</b>	66,5
51665	<b>ASIENTO CON CAÍDA AMORTIGUADA SLIM</b>	103,0
51660	<b>ASIENTO FIJO</b>	66,5
51661	<b>ASIENTO CON CAÍDA AMORTIGUADA</b>	103,0
51662	<b>ASIENTO EXTRAÍBLE</b> (En venta hasta fin de existencias)	71,0
<b>CONJUNTO INODORO COMPLETO *</b>		<b>321,5</b>



		€/u
55483	<b>WC FULL FRAME EON</b> Sistema de instalación para inodoro suspendido en pared ligera. Descarga de 6/3L, 4,5/3L y 4/2L. Accesorios de instalación incluidos. Profundidad mínima: 108/125 mm (DN90/DN100). Codo ø90 o 110 mm	237,0
5056369	<b>PULSADOR DE DOBLE DESCARGA EON 3</b> Cromo brillo.	47,0

**CONJUNTO COMPLETO \*\*** **605,5**

Otras posibilidades de instalación en páginas 140 - 145.

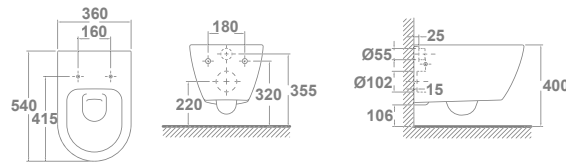


**Nota:** \*El conjunto inodoro completo está formado por: inodoro suspendido rimless y asiento fijo. Todas las piezas se suministran en caja. \*\*El conjunto completo está formado por: inodoro suspendido rimless, asiento fijo, WC Full Frame Eon y pulsador de doble descarga Eon 3 Cromo Brillo.

# Emma suspendida galaVIP



		€/u
30172	<b>INODORO SUSPENDIDO</b> 54 x 36 cm Salida horizontal. Fijación oculta incluida.	233,0
51664	<b>ASIENTO FIJO SLIM</b>	66,5
51665	<b>ASIENTO CON CAÍDA AMORTIGUADA SLIM</b>	103,0
51660	<b>ASIENTO FIJO</b>	66,5
51661	<b>ASIENTO CON CAÍDA AMORTIGUADA</b>	103,0
51662	<b>ASIENTO EXTRAÍBLE</b> (En venta hasta fin de existencias)	71,0
<b>CONJUNTO INODORO COMPLETO*</b>		<b>299,5</b>

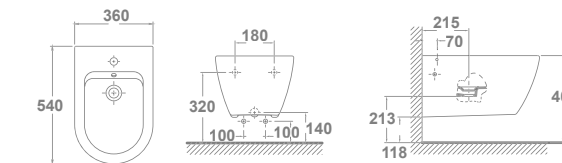


		€/u
55483	<b>WC FULL FRAME EON</b> Sistema de instalación para inodoro suspendido en pared ligera. Descarga de 6/3L, 4,5/3L y 4/2L. Accesorios de instalación incluidos. Profundidad mínima: 108/125 mm (DN90/DN100). Codo ø90 o 110 mm	237,0
5056369	<b>PULSADOR DE DOBLE DESCARGA EON 3</b> Cromo brillo.	47,0
<b>CONJUNTO COMPLETO**</b>		<b>583,5</b>

Otras posibilidades de instalación en páginas 140 - 145.



		€/u
30362	<b>BIDÉ SUSPENDIDO</b> 54 x 36 cm Fijación oculta incluida.	190,5
51670	<b>TAPA PARA BIDÉ</b>	66,0



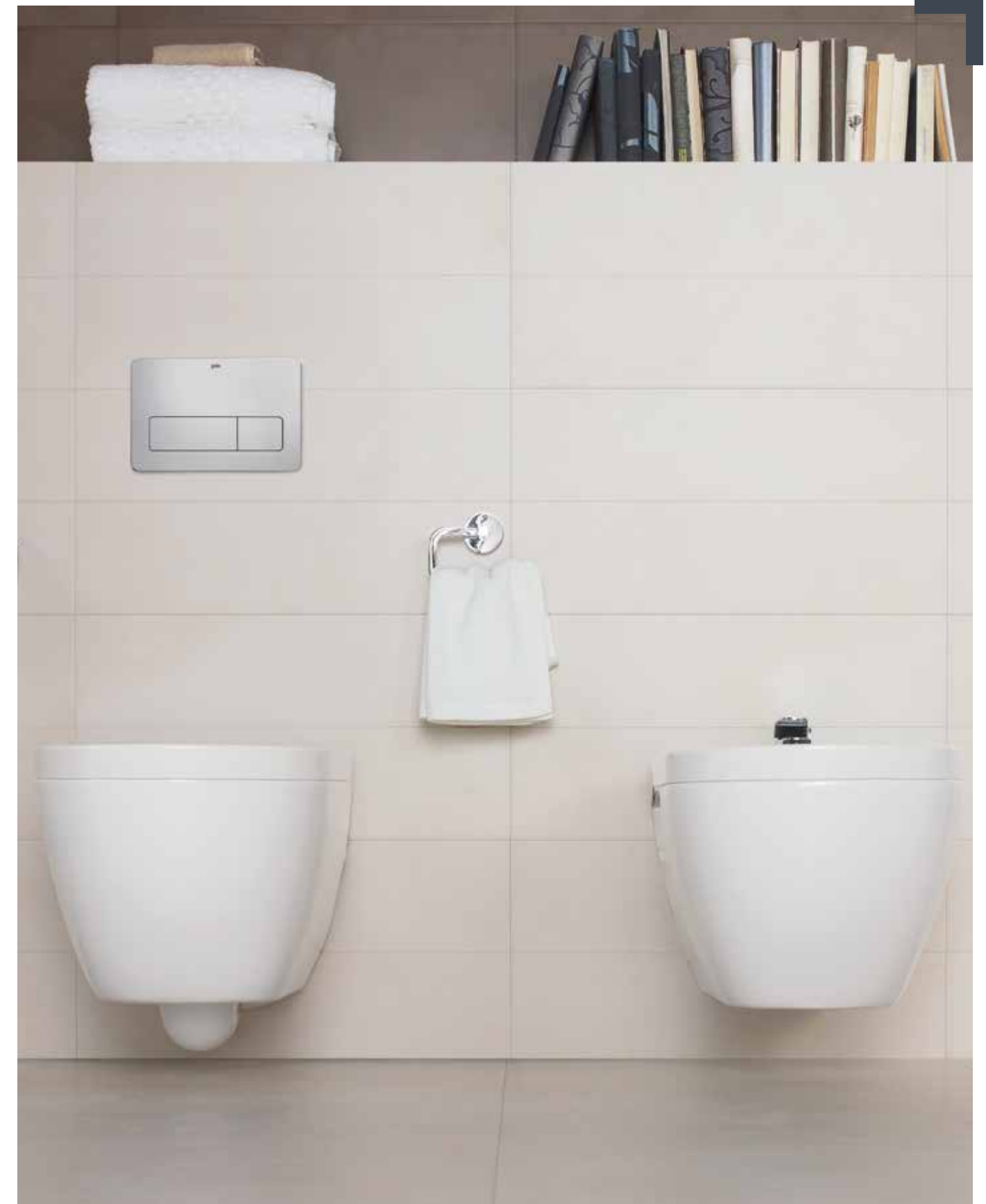
		€/u
55409	<b>BIDÉ FRAME EON COMPACT</b> Soporte para bidé. Accesorios de instalación incluidos. Profundidad mínima de 8 cm	237,0

**Nota:** \*El conjunto inodoro completo está formado por: inodoro suspendido y asiento fijo. Todas las piezas se suministran en caja. \*\*El conjunto completo está formado por: inodoro suspendido, asiento fijo, WC Full Frame Eon y pulsador de doble descarga Eon 3 Cromo Brillo.

# Emma Square | Emma

## + REPUESTOS Y ACCESORIOS

		€/u
27630	Tapa tanque Emma   Emma Square.	29,5
50282	Mecanismo de doble pulsador completo 4,5/3 litros.	53,2
50491	Mecanismo de alimentación.	19,4
50355	Mecanismo de descarga 4,5/3 litros.	33,9
50520	Conjunto doble pulsador varillas roscadas.	13,0
50495	Goma cierre descarga.	1,2
53695	Juego de unión tanque-inodoro Emma   Emma Square.	5,9
53629	Juego de fijación oculto para inodoro y bidé suspendidos.	34,0
53296	Juego de fijación oculto para inodoro suspendido rimless.	37,0
53813	Conjunto bisagra completa asiento fijo Emma   Emma Square.	14,9
53811	Conjunto bisagra completa asiento extraíble Emma   Emma Square.	33,2
53812	Conjunto bisagra completa asiento caída amortiguada Emma   Emma Square.	60,9
55296	Conjunto bisagra completa tapa bidé Emma   Emma Square.	21,4
53801	Juego de fijación asiento extraíble y amortiguado.	6,4
54269	Topes asientos Emma Square (bolsa de 6 unidades) Anterior a 2013.	5,8
54269	Topes tapa bidé Emma Square (bolsa de 6 unidades) Anterior a 2013.	5,8
55332	Topes asientos Emma Square (bolsa de 6 unidades).	5,8
55332	Topes tapa bidé Emma Square (bolsa de 6 unidades).	5,8
54292	Topes asientos Emma (bolsa de 6 unidades).	12,0
54292	Topes tapa bidé Emma (bolsa de 6 unidades).	12,0
53280	Juego de fijación lavabo.	5,4
53990	Juego de fijación semipedestal.	9,8
50463	Codo curvo para inodoro tanque bajo salida vertical (para adaptar a distancia a pared de 210 mm). Recomendada instalación con varilla. Varilla no incluida.	26,4
53720	Codo curvo para inodoro tanque bajo salida vertical (para adaptar a distancia a pared de 160 mm). Recomendada instalación con varilla. Varilla no incluida.	16,7
50464	Varilla fijación codo curvo.	2,1
53511	Embellecedor para rebosadero lavabos Emma Square.	3,7
53294	Juego de anclaje inodoro y bidé.	5,2





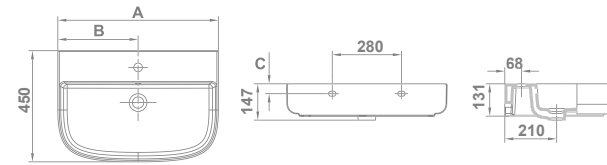


col.  
**Mid**

# Mid



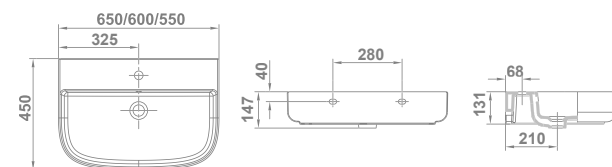
			€/u
<b>LAVABO</b> Con rebosadero y juego de fijación. Posibilidad de instalación con pedestal*, semipedestal* o mural.			
40020	<b>65x45 cm</b>	20,1 24	122,0
40030	<b>60x45 cm</b>	15 24	111,0
40040	<b>55x45 cm</b>	15 24	98,5



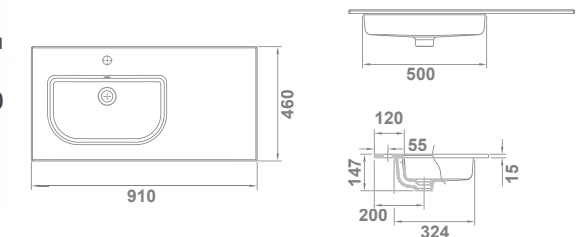
	A	B	C
<b>40020</b>	800	800	200
<b>40030</b>	900	900	200
<b>40040</b>	1000	1000	200



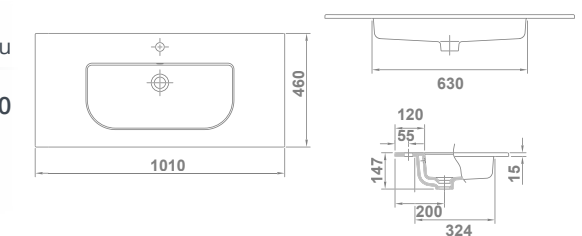
			€/u
<b>LAVABO DE SOBRE-ENCIMERA</b> Con rebosadero. Instalación sobre-encimera.			
40025	<b>65x45 cm</b>	20,1 24	124,0
40035	<b>60x45 cm</b>	17,2 24	113,0
40045	<b>55x45 cm</b>	21,3 24	100,5



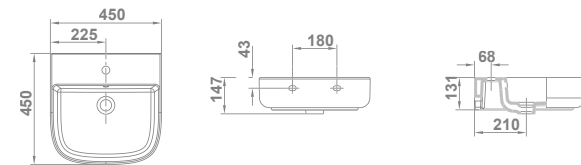
			€/u
40090	<b>LAVABO 91x46 cm</b> De sobremueble asimétrico.	14,3 12	163,0



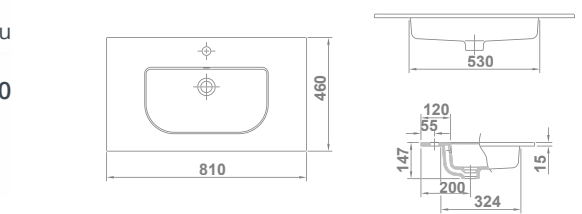
			€/u
40060	<b>LAVABO 101 x 46 x 1,5 cm</b> De sobremueble.	30 12	183,0



			€/u
<b>LAVAMANOS</b> Con rebosadero y juego de fijación. Instalación mural.			
40080	<b>45x45 cm</b>	13 24	95,0
40085	<b>45x45 cm</b>	13 24	97,0



			€/u
40065	<b>LAVABO 81 x 46 x 1,5 cm</b> De sobremueble.	28 18	142,0



Nota: \*Compatible con pedestal Emma Square . Ver pág. 52. | Smart y semipedestal Smart. Ver pág. 84.

# Mid



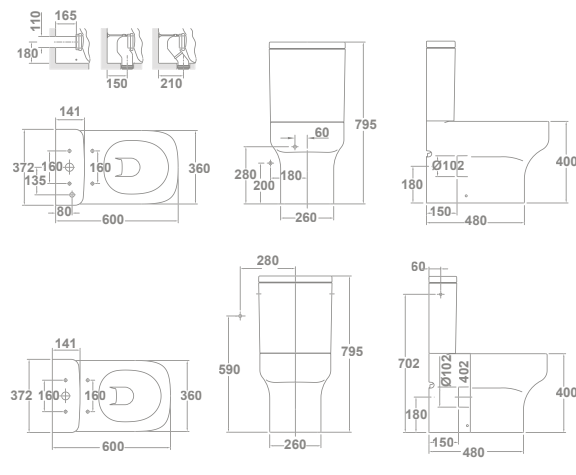
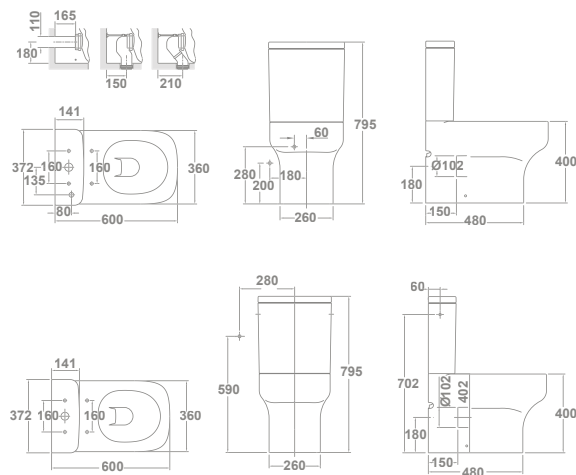
€/u

- 40260 **INODORO PARA TANQUE BAJO BTW RIMLESS**   275,1  
60 x 36 cm  
Con salida dual y juego de anclaje. Incluye codo de instalación para salida vertical (Distancia a pared: 210 mm). Ver más posibilidades de instalación en repuestos. Para instalación con salida horizontal no es necesario codo.
- 40541 **TANQUE BAJO CON TAPA**   123,5  
  y mecanismo de doble pulsador. Alimentación inferior izquierda.
- 40546 **TANQUE BAJO CON TAPA**   123,5  
  y mecanismo de doble pulsador. Alimentación lateral.
- 51700 **ASIENTO FIJO** 53,8  
Bisagras cromadas.
- 51701 **ASIENTO CON CAÍDA AMORTIGUADA** 90,8
- CONJUNTO INODORO COMPLETO\* 452,4**



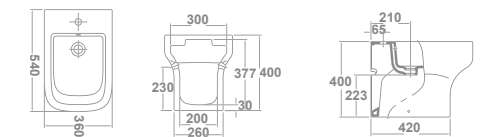
€/u

- 40160 **INODORO PARA TANQUE BAJO BTW**   255,0  
60 x 36 cm  
Con salida dual y juego de anclaje. Incluye codo de instalación para salida vertical (Distancia a pared: 210 mm). Ver más posibilidades de instalación en repuestos. Para instalación con salida horizontal no es necesario codo.
- 40540 **TANQUE BAJO CON TAPA**   114,0  
  y mecanismo de doble pulsador. Alimentación inferior izquierda.
- 40545 **TANQUE BAJO CON TAPA**   114,0  
  y mecanismo de doble pulsador. Alimentación lateral.
- 51700 **ASIENTO FIJO** 53,8  
Bisagras cromadas.
- 51701 **ASIENTO CON CAÍDA AMORTIGUADA** 90,8
- CONJUNTO INODORO COMPLETO\*\* 422,8**



€/u

- 40360 **BIDÉ BTW**   142,0  
54 x 36 cm  
Con juego de anclaje.
- 51710 **TAPA PARA BIDÉ** 59,3

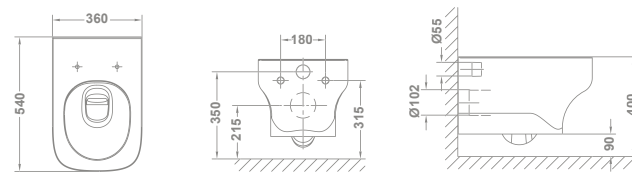


**Nota:** \*El conjunto inodoro completo está formado por: inodoro para tanque bajo BTW rimless, tanque completo de 4/2 litros y asiento fijo. BTW: Pegado a la pared. \*\*El conjunto Inodoro completo está formado por: inodoro para tanque bajo BTW, tanque completo 4,5/3L y asiento fijo.

# Mid suspendida



		€/u
40272	<b>INODORO SUSPENDIDO RIMLESS</b> 54 x 36 cm Con salida horizontal. Fijación oculta incluida.	239,0
51700	<b>ASIENTO FIJO</b>	53,8
51701	<b>ASIENTO CON CAÍDA AMORTIGUADA</b>	90,8
<b>CONJUNTO INODORO COMPLETO*</b>		<b>292,8</b>



		€/u
55483	<b>WC FULL FRAME EON</b> Sistema de instalación para inodoro suspendido en pared ligera. Descarga de 6/3L, 4,5/3L y 4/2L. Accesorios de instalación incluidos. Profundidad mínima: 108/125 mm (DN90/DN100). Codo ø90 o 110 mm	237,0



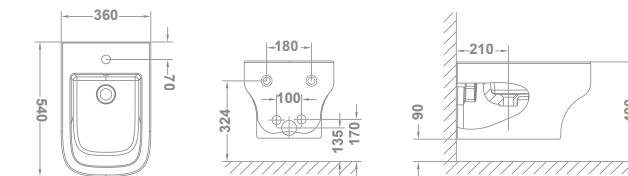
5056369	<b>PULSADOR DE DOBLE DESCARGA EON 3</b> Cromo brillo.	47,0
---------	--	------

**CONJUNTO COMPLETO\*\*** 576,8

Otras posibilidades de instalación en páginas 140 - 145.



		€/u
40362	<b>BIDÉ SUSPENDIDO</b> 54 x 36 cm	184,5
51710	<b>TAPA PARA BIDÉ</b>	59,3



		€/u
55409	<b>BIDÉ FRAME EON COMPACT</b> Soporte para bidé. Accesorios de instalación incluidos. Profundidad mínima de 8 cm	237,0

Nota: \*El conjunto inodoro completo está formado por: inodoro suspendido rimless y asiento fijo. \*\*El conjunto completo está formado por: inodoro suspendido, asiento fijo, WC Full Frame Eon y pulsador de doble descarga Eon 3 Cromo Brillo.

# Mid

## + REPUESTOS Y ACCESORIOS

		€/u
40630	Tapa tanque Mid.	28,5
50703	Mecanismo de doble pulsador completo 4/2 litros (alimentación inferior).	60,0
50702	Mecanismo de doble pulsador completo 4/2 litros (alimentación lateral).	60,0
50372	Mecanismo de doble pulsador completo 4,5/3 litros (alimentación inferior).	53,1
50371	Mecanismo de doble pulsador completo 4,5/3 litros (alimentación lateral).	51,2
50491	Mecanismo de alimentación inferior.	19,4
50481	Mecanismo de alimentación lateral.	14,8
50355	Mecanismo de descarga 4,5/3 litros.	33,9
50520	Conjunto doble pulsador varillas roscadas.	13,0
53695	Juego de unión tanque-inodoro.	5,9
53296	Juego de fijación oculto para inodoro y bidé suspendidos.	37,0
53826	Conjunto bisagra completa asiento fijo Mid (bisagra y juego de fijación).	19,5
53825	Conjunto bisagra completa asiento amortiguado Mid (bisagra y juego de fijación).	58,2
53830	Juego de fijación asiento fijo y caída amortiguada Mid.	6,6
54213	Conjunto bisagra completa tapa bidé fija Mid (bisagra y juego de fijación).	34,4
53831	Juego de fijación tapa bidé Mid.	6,6
55380	Topes asientos Mid (bolsa de 6 unidades).	5,7
55380	Topes tapa bidé Mid (bolsa de 6 unidades).	5,7
50463	Codo curvo para inodoro tanque bajo salida vertical (para adaptar a distancia a pared de 210 mm). Recomendada instalación con varilla. Varilla no incluida.	26,4
53720	Codo curvo para inodoro tanque bajo salida vertical (para adaptar a distancia a pared de 150 mm). Recomendada instalación con varilla. Varilla no incluida.	16,7
50464	Varilla fijación codo curvo.	2,1
53294	Juego de anclaje inodoro y bidé.	5,2



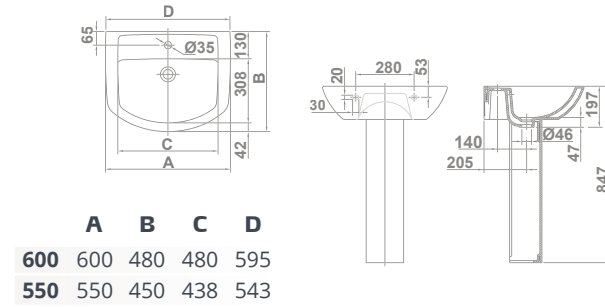


col.  
**S m a r t**

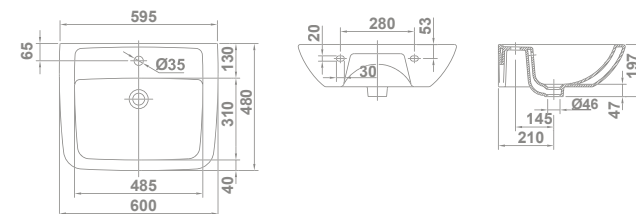
# Smart



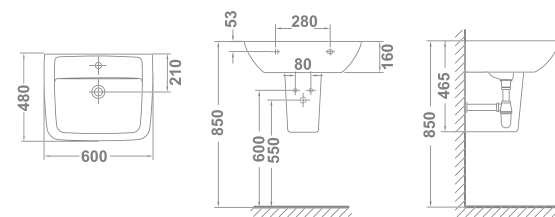
				€/u
<b>LAVABO REDONDO</b>	Con rebosadero y juego de fijación. Posibilidad de instalación con pedestal, semipedestal o mural.			
25040	<b>60x48 cm</b>			105,5
25050	<b>55x45 cm</b>			99,0



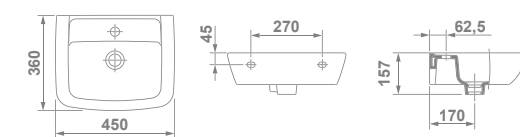
				€/u
<b>LAVABO CUADRADO 60x48 cm</b>	Con rebosadero y juego de fijación. Posibilidad de instalación con pedestal, semipedestal o mural.			
25030				115,5



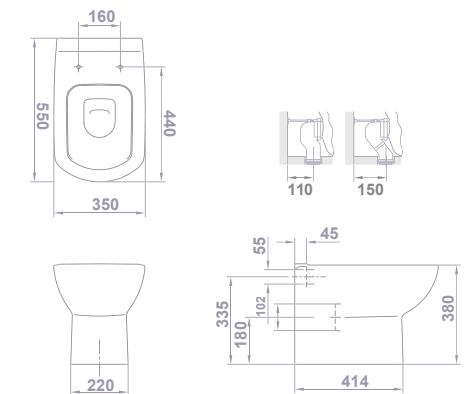
				€/u
25430	<b>PEDESTAL</b>			65,5
25432	<b>SEMPIPEDESTAL</b>			64,5
	Con juego de fijación.			



				€/u
25090	<b>LAVAMANOS 45x36 cm</b>			69,0
	Con juego de fijación. Posibilidad de instalación con pedestal, semipedestal o mural.			



				€/u
25140	<b>INODORO PARA TANQUE ALTO BTW</b>			223,0
	55 x 35 cm Con salida dual y juego de anclaje. Para instalación con salida vertical es necesario codo. Para instalación con salida horizontal no es necesario codo. Ver ref. en respuestas.			
51617	<b>ASIENTO FIJO</b>			60,2
51616	<b>ASIENTO CON CAÍDA AMORTIGUADA</b>			97,0
51615	<b>ASIENTO EXTRAÍBLE</b>			63,5
	<b>CONJUNTO INODORO COMPLETO*</b>			<b>283,2</b>



**Nota:** \*El conjunto inodoro completo está formado por: inodoro para tanque alto BTW y asiento fijo. BTW: Pegado a la pared.

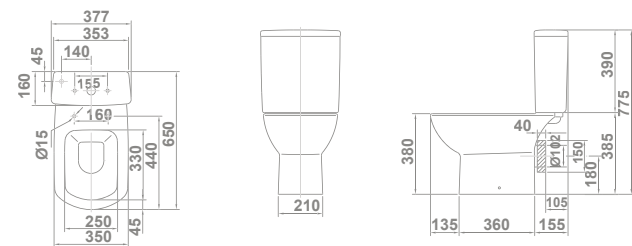
# Smart



€/u

- 25180 **INODORO PARA TANQUE BAJO SH** 65 x 35 cm  
Con salida horizontal y juego de anclaje. 24,2 24 154,0
- 25150 **INODORO PARA TANQUE BAJO SV** 65 x 35 cm  
Con salida vertical y juego de anclaje. 24,3 24 154,0
- 25540 **TANQUE BAJO CON TAPA** y mecanismo de doble pulsador. Alimentación inferior izquierda. 12,8 24 158,5
- 51617 **ASIENTO FIJO** 60,2
- 51616 **ASIENTO CON CAÍDA AMORTIGUADA** 97,0
- 51615 **ASIENTO EXTRAÍBLE** 63,5

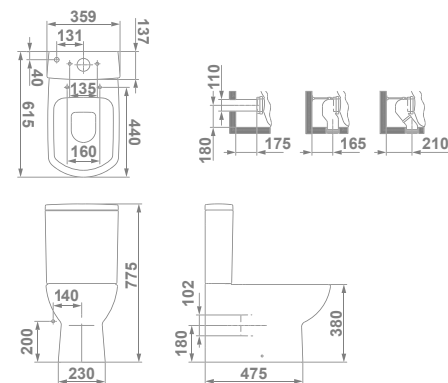
**CONJUNTO INODORO COMPLETO\* 372,7**



€/u

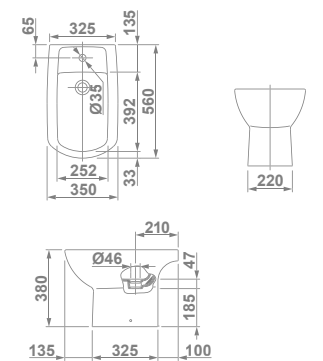
- 25162 **INODORO PARA TANQUE BAJO BTW COMPACT** 61,5 x 35 cm  
Con salida dual y juego de anclaje. Para instalación con salida vertical es necesario codo. Para instalación con salida horizontal no es necesario codo. Ver ref. en respuestas. 25,9 24 174,5
- 25581 **TANQUE BAJO CON TAPA** y mecanismo de doble pulsador. Alimentación inferior izquierda\*\*\*. 11 24 162,0
- 51617 **ASIENTO FIJO** 60,2
- 51616 **ASIENTO CON CAÍDA AMORTIGUADA** 97,0
- 51615 **ASIENTO EXTRAÍBLE** 63,5

**CONJUNTO INODORO COMPLETO\*\*\* 396,7**



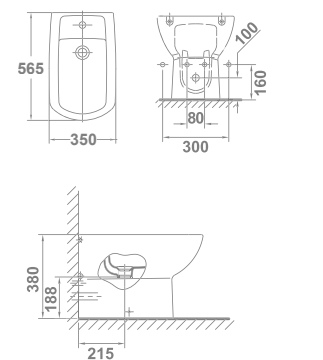
€/u

- 25360 **BIDÉ** 56 x 35 cm  
Con juego de anclaje. 20,4 24 118,5
- 51632 **TAPA PARA BIDÉ** 59,3



€/u

- 25366 **BIDÉ BTW** 56,5 x 35 cm  
Con juego de anclaje. 21,8 24 136,5
- 51632 **TAPA PARA BIDÉ** 59,3



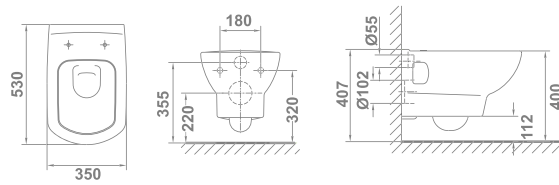
Nota: \*El conjunto inodoro completo está formado por: inodoro para tanque bajo, tanque completo y asiento fijo.  
\*\*Llave de corte exterior vista. \*\*\*El conjunto inodoro completo está formado por: inodoro para tanque bajo BTW, tanque completo y asiento fijo. BTW: Pegado a pared.



# Smart suspendida



	€/u
25172 <b>INODORO SUSPENDIDO</b> 53 x 35 cm Con salida horizontal.	202,0
51617 <b>ASIENTO FIJO</b>	60,2
51616 <b>ASIENTO CON CAÍDA AMORTIGUADA</b>	97,0
51615 <b>ASIENTO EXTRAÍBLE</b>	63,5
<b>CONJUNTO INODORO COMPLETO*</b>	<b>262,2</b>

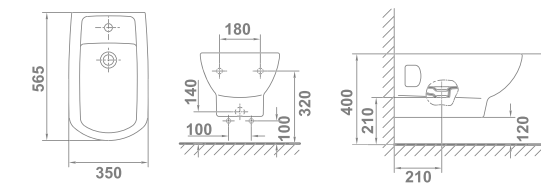


	€/u
55483 <b>WC FULL FRAME EON</b> Sistema de instalación para inodoro suspendido en pared ligera. Descarga de 6/3L, 4,5/3L y 4/2L. Accesorios de instalación incluidos. Profundidad mínima: 108/125 mm (DN90/DN100). Codo ø90 o 110 mm	237,0
5056369 <b>PULSADOR DE DOBLE DESCARGA EON 3</b> Cromo brillo.	47,0
<b>CONJUNTO COMPLETO**</b>	<b>546,2</b>

Otras posibilidades de instalación en páginas 140 - 145.



	€/u
25362 <b>BIDÉ SUSPENDIDO</b> 56,5 x 35 cm	162,5
51632 <b>TAPA PARA BIDÉ</b>	59,3



	€/u
55409 <b>BIDÉ FRAME EON COMPACT</b> Soporte para bidé. Accesorios de instalación incluidos. Profundidad mínima de 8 cm	237,0

Nota: \*El conjunto inodoro completo está formado por: inodoro suspendido y asiento fijo. \*\* El conjunto completo está formado por: inodoro suspendido, asiento fijo, WC Full Frame Eon y pulsador de doble descarga Eon 3 Cromo Brillo.

# Smart

## + REPUESTOS Y ACCESORIOS

		€/u
25630	Tapa tanque.	21,1
25636	Tapa tanque BTW.	25,0
50490	Mecanismo de doble pulsador completo 6/3 litros.	52,4
50460	Mecanismo de doble pulsador BTW completo 4,5/3 litros.	53,2
50491	Mecanismo de alimentación.	19,4
50492	Mecanismo de descarga.	33,9
50520	Conjunto doble pulsador varillas roscadas.	13,0
50495	Goma cierre descarga.	1,2
53690	Juego de unión tanque-inodoro.	5,0
53692	Juego de unión tanque-inodoro BTW.	5,9
53813	Conjunto bisagra completa asiento fijo Smart.	14,9
53811	Conjunto bisagra completa asiento extraíble Smart.	33,2
53812	Conjunto bisagra completo asiento con caída amortiguada Smart.	60,9
55295	Conjunto bisagra completa tapa bidé Smart.	22,8
53801	Juego de fijación asiento extraíble y caída amortiguada.	6,4
54292	Conjunto topes asiento.	12,0
54269	Topes tapa bidé (bolsa de 6 unidades). Modelo posterior a 2013.	5,8
53280	Juego de fijación lavabo.	5,4
53990	Juego de fijación semipedestal.	9,8
50463	Codo curvo para inodoro tanque alto BTW salida vertical (para adaptar a distancia a pared de 150 mm). Recomendada instalación con varilla. Varilla no incluida.	26,4
50463	Codo curvo para inodoro tanque bajo BTW salida vertical (para adaptar a distancia a pared de 210 mm). Recomendada instalación con varilla. Varilla no incluida.	26,4
53720	Codo curvo para inodoro tanque alto BTW salida vertical (para adaptar a distancia a pared de 110 mm). Recomendada instalación con varilla. Varilla no incluida.	16,7
53720	Codo curvo para inodoro tanque bajo BTW salida vertical (para adaptar a distancia a pared de 165 mm). Recomendada instalación con varilla. Varilla no incluida.	16,7
50464	Varilla fijación codo curvo.	2,1
53710	Codo recto para desagüe inodoro.	9,7
53294	Juego de anclaje inodoroo bidé.	5,2



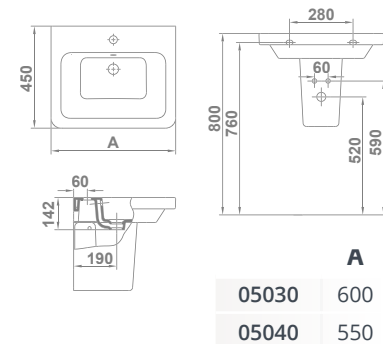


col.  
**Street  
Square**

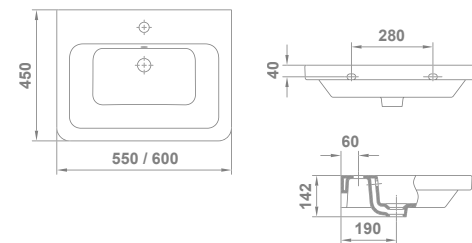
# Street Square



				€/u
	<b>LAVABO</b>			
	Con rebosadero y juego de fijación. Posibilidad de instalación con semipedestal* o mural.			
05030	<b>60x45 cm</b>	14,2	40	97,0
05040	<b>55x45 cm</b>	13,8	24	87,0
05432	<b>SEMIPEDESTAL</b>	7,8	24	62,0
	Con juego de fijación.			



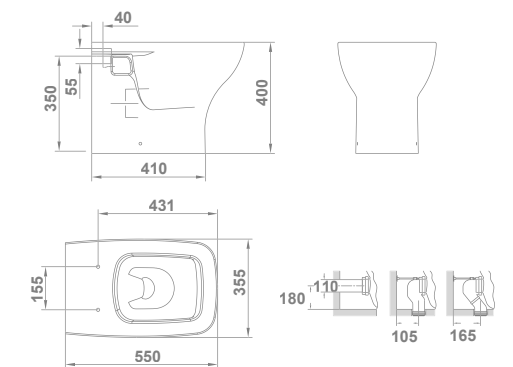
				€/u
05035	<b>LAVABO DE ENCIMERA 60x45 cm</b>	14,2	40	99,0
	Con rebosadero. Instalación de encimera pegado a la pared. Plantilla de corte de 53,6x41,8 cm			



				€/u
05045	<b>LAVABO DE ENCIMERA 55x45 cm</b>	13,8	24	89,0
	Con rebosadero. Instalación de encimera pegado a la pared. Plantilla de corte de 48,7x41,8 cm			



				€/u
05140	<b>INODORO PARA TANQUE ALTO BTW</b>	27,9	24	200,0
	55 x 35,5 cm Para instalación con salida vertical es necesario codo. Para instalación con salida horizontal no es necesario codo. Ver ref. en respuestas.			
51326	<b>ASIENTO STREET SQUARE SLIM FIJO</b>			49,9
51327	<b>ASIENTO STREET SQUARE SLIM AMORTIGUADO</b>			82,8
51322	<b>ASIENTO STREET SQUARE</b>			49,9
51323	<b>ASIENTO STREET SQUARE AMORTIGUADO</b>			82,8
	<b>CONJUNTO INODORO COMPLETO*</b>			249,9



Nota: \*El conjunto inodoro completo está formado por: inodoro para tanque alto BTW y asiento fijo.

# Street Square

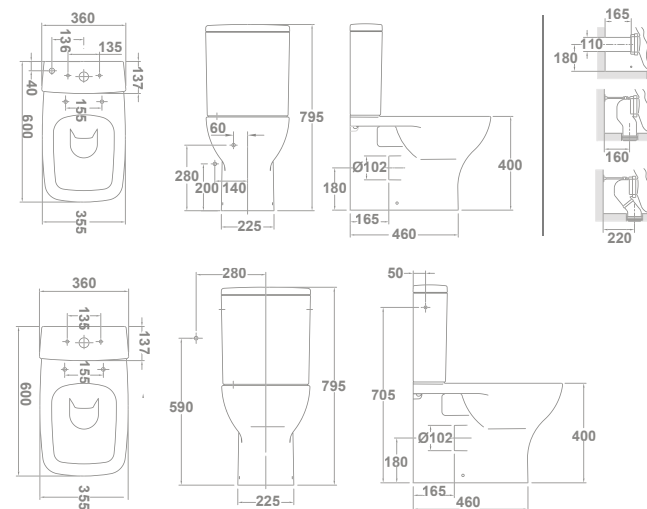
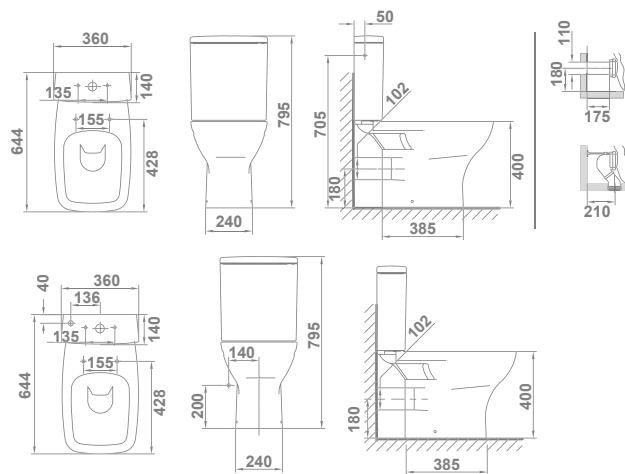


	€/u
05120 <b>INODORO PARA TANQUE BAJO</b> 64 x 35 cm Con salida dual y juego de anclaje.	150,0
05540 <b>TANQUE BAJO CON TAPA</b> y mecanismo de doble pulsador. Alimentación inferior izquierda.	108,0
05545 <b>TANQUE BAJO CON TAPA</b> y mecanismo de doble pulsador. Alimentación lateral.	108,0
51326 <b>ASIENTO SLIM FIJO</b>	49,9
51327 <b>ASIENTO CON CAÍDA AMORTIGUADA SLIM</b>	82,8
51322 <b>ASIENTO FIJO</b>	49,9
51323 <b>ASIENTO CON CAÍDA AMORTIGUADA</b>	82,8

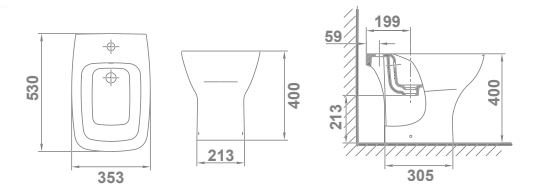
	€/u
05160 <b>INODORO PARA TANQUE BAJO BTW</b> 60 x 35 cm Con salida dual y juego de anclaje. Para instalación con salida vertical es necesario codo. Para instalación con salida horizontal no es necesario codo. Ver ref. en respuestas.	187,0
05581 <b>TANQUE BAJO CON TAPA</b> y mecanismo de doble pulsador. Alimentación inferior izquierda.	108,0
05580 <b>TANQUE BAJO CON TAPA</b> y mecanismo de doble pulsador. Alimentación lateral.	108,0
51326 <b>ASIENTO STREET SQUARE SLIM FIJO</b>	49,9
51327 <b>ASIENTO STREET SQUARE SLIM AMORTIGUADO</b>	82,8
51322 <b>ASIENTO STREET SQUARE</b>	49,9
51323 <b>ASIENTO STREET SQUARE AMORTIGUADO</b>	82,8

**CONJUNTO INODORO COMPLETO\* 307,9**

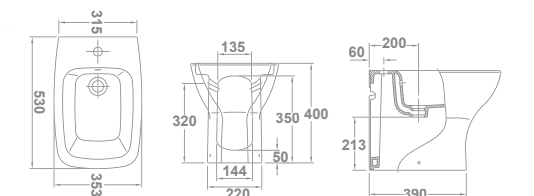
**CONJUNTO INODORO COMPLETO\* 344,9**



	€/u
05360 <b>BIDÉ</b> 53 x 35 cm Con juego de anclaje.	100,0



	€/u
05366 <b>BIDÉ BTW</b> 53 x 35 cm Con juego de anclaje.	117,5

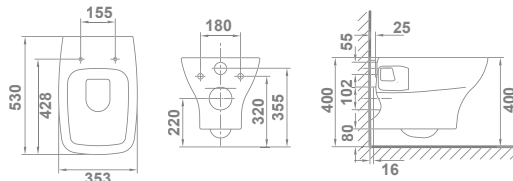


Nota: \*\*El conjunto inodoro completo está formado por: inodoro para tanque bajo, tanque completo y asiento fijo.  
BTW: Pegado a la pared.

# Street Square suspendida



		€/u
05172	<b>INODORO SUSPENDIDO</b> 53 x 35 cm Con salida horizontal. Fijación oculta incluida.	178,0
51326	<b>ASIENTO FIJO SLIM</b>	49,9
51327	<b>ASIENTO CON CAÍDA AMORTIGUADA SLIM</b>	82,8
51322	<b>ASIENTO FIJO</b>	49,9
51323	<b>ASIENTO CON CAÍDA AMORTIGUADA</b>	82,8
<b>CONJUNTO INODORO COMPLETO*</b>		<b>227,9</b>

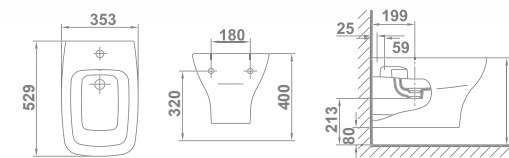


		€/u
55483	<b>WC FULL FRAME EON</b> Sistema de instalación para inodoro suspendido en pared ligera. Descarga de 6/3L, 4,5/3L y 4/2L. Accesorios de instalación incluidos. Profundidad mínima: 108/125 mm (DN90/DN100). Codo ø90 o 110 mm	237,0
5056369	<b>PULSADOR DE DOBLE DESCARGA EON 3</b> Cromo brillo.	47,0
<b>CONJUNTO COMPLETO**</b>		<b>511,9</b>

Otras posibilidades de instalación en páginas 140 - 145.



		€/u
05362	<b>BIDÉ SUSPENDIDO</b> 53 x 35 cm	146,5



		€/u
55409	<b>BIDÉ FRAME EON COMPACT</b> Soporte para bidé. Accesorios de instalación incluidos. Profundidad mínima de 8 cm	237,0

Nota: \*El conjunto inodoro completo está formado por: inodoro suspendido y asiento fijo. \*\*El conjunto completo está formado por: inodoro suspendido, asiento fijo, WC Full Frame Eon y pulsador de doble descarga Eon 3 Cromo Brillo.

# Street Square

## + REPUESTOS Y ACCESORIOS

		€/u
25636	Tapa tanque.	25,0
<b>Alimentación inferior</b>		
50490	Mecanismo de doble pulsador completo 4,5/3 litros.	52,4
50460	Mecanismo de doble pulsador BTW completo 4,5/3 litros.	53,2
50491	Mecanismo de alimentación inferior.	19,4
<b>Alimentación lateral</b>		
50489	Mecanismo de doble pulsador completo 4,5/3 litros.	49,4
50459	Mecanismo de doble pulsador BTW completo 4,5/3 litros.	50,2
50481	Mecanismo de alimentación lateral.	14,8
50492	Mecanismo de descarga.	33,9
50520	Conjunto doble pulsador varillas roscadas.	13,0
50495	Goma cierre descarga.	1,2
53690	Juego de unión tanque-inodoro.	5,0
53692	Juego de unión tanque-inodoro BTW.	5,9
53835	Conjunto bisagra completa asiento fijo (bisagra y juego de fijación).	20,7
53836	Conjunto bisagra completo asiento amortiguado (bisagra y juego de fijación).	48,7
53837	Juego de fijación asiento fijo Street Square.	8,3
53801	Juego de fijación asiento amortiguado Street Square.	6,4
54269	Topes asiento.	5,8
53630	Juego de fijación semipedestal.	5,4
53280	Juego de fijación lavabo.	5,4
50463	Codo curvo para inodoro tanque bajo salida vertical (para adaptar a distancia a pared de 210 mm). Recomendada instalación con varilla. Varilla no incluida.	26,4
50463	Codo curvo para inodoro tanque bajo BTW salida vertical (para adaptar a distancia a pared de 220 mm). Recomendada instalación con varilla. Varilla no incluida.	26,4
53720	Codo curvo para inodoro tanque alto BTW salida vertical (para adaptar a distancia a pared de 160 mm). Recomendada instalación con varilla. Varilla no incluida.	16,7
53294	Juego de anclaje inodoroo bidé.	5,2
50464	Varilla fijación codo curvo.	2,1





col.  
**Aris**



# Arís

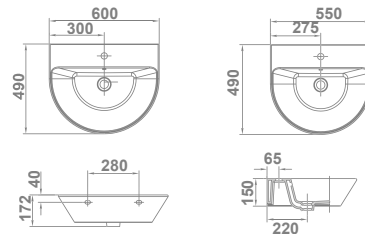


€/u

**LAVABO**  
Con rebosadero y juego de fijación.  
Posibilidad de instalación con pedestal, semipedestal o mural.

47030 **60x49 cm** 62,0

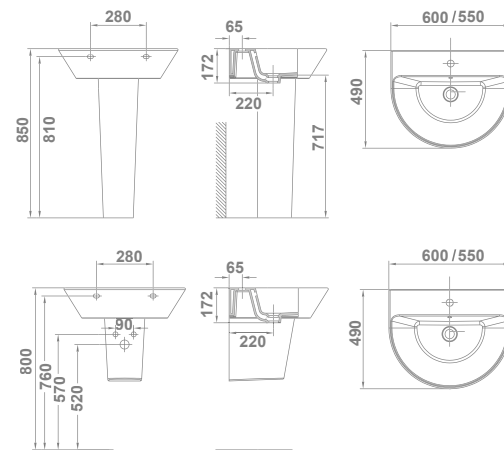
47020 **55x49 cm** 60,5



€/u

47430 **PEDESTAL** 45,8

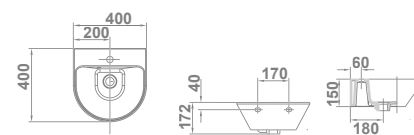
47432 **SEMPIPEDESTAL** 45,8



€/u

47010 **LAVAMANOS 40x40 cm** 52,9

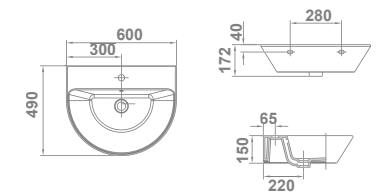
Con rebosadero y juego de fijación.  
Posibilidad de instalación con pedestal o mural.



€/u

47035 **LAVABO DE SOBRE-ENCIMERA 60x49 cm** 63,0

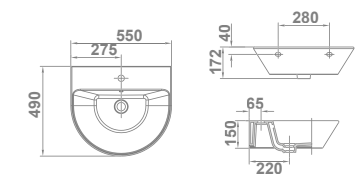
Con rebosadero. Instalación sobre-encimera.



€/u

47025 **LAVABO DE SOBRE-ENCIMERA 55x49 cm** 61,5

Con rebosadero y juego de fijación.  
Instalación sobre-encimera.



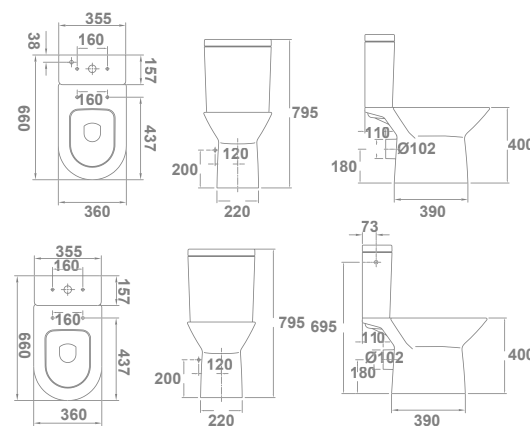
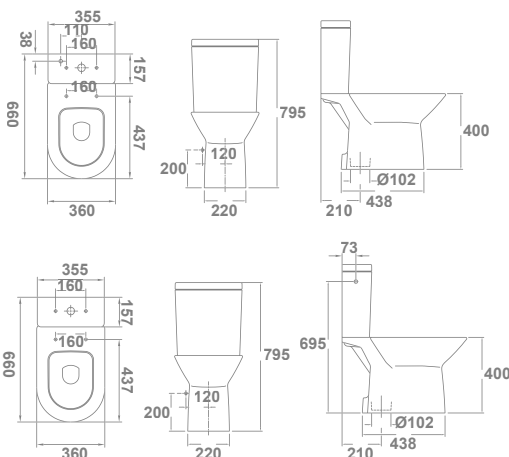
# Aris





€/u

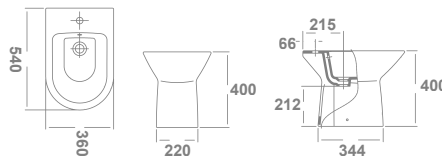
- 47250 **INODORO PARA TANQUE BAJO RIMLESS SV**   **85,5**  
66 x 36 cm  
Con salida vertical y juego de anclaje.
- 47280 **INODORO PARA TANQUE BAJO RIMLESS SH**   **85,5**  
66 x 36 cm  
Con salida horizontal y juego de anclaje.
- 47530 **TANQUE BAJO CON TAPA**   **114,0**  
 4.5L 3L y mecanismo de doble pulsado.  
Alimentación inferior izquierda.
- 47535 **TANQUE BAJO CON TAPA**   **114,0**  
 4.5L 3L y mecanismo de doble pulsador.  
Alimentación lateral.
- 51703 **ASIENTO FIJO** **40,0**
- 51704 **ASIENTO CON CAÍDA AMORTIGUADA** **63,0**

**CONJUNTO INODORO COMPLETO\* 239,5**



€/u

- 47360 **BIDÉ**   **71,5**  
54 x 35 cm  
Con juego de anclaje.



**Nota:** \*El conjunto inodoro completo está formado por: inodoro para tanque bajo rimless, tanque completo 4,5/3 litros y asiento fijo.

# Aris

## + REPUESTOS Y ACCESORIOS €/u

47630	Tapa tanque.	19,5
<b>Alimentación inferior</b>		
50374	Mecanismo de doble pulsador completo 4,5/3 litros.	98,9
50491	Mecanismo de alimentación inferior.	19,4
<b>Alimentación lateral</b>		
50373	Mecanismo de doble pulsador completo 4,5/3 litros.	98,9
50481	Mecanismo de alimentación lateral.	14,8
50355	Mecanismo de descarga 4,5/3 litros.	33,9
50520	Conjunto doble pulsador varillas roscadas.	13,0
50495	Goma cierre descarga.	1,2
53690	Juego de unión tanque-inodoro.	5,0
53835	Conjunto bisagra completa asiento fijo (bisagra y juego de fijación).	20,7
53839	Conjunto bisagra completo asiento amortiguado (bisagra y juego de fijación).	4,8
53837	Juego de fijación asiento (fijo y amortiguado).	8,3
55332	Topes asiento.	5,8
53990	Juego de fijación semipedestal.	9,8
53280	Juego de fijación lavabo.	5,4
53294	Juego de anclaje inodoro o bidé.	5,2



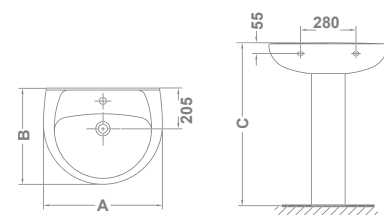


col.  
**Elia**

# Elia



				€/u
<b>LAVABO</b> Con rebosadero y juego de fijación. Posibilidad de instalación con pedestal, semipedestal o mural.				
18030	<b>65x51 cm</b>	18,5	40	68,0
18040	<b>60x48,5 cm</b>	17	40	64,0
18050	<b>55x45,5 cm</b>	14,6	40	63,0
18430	<b>PEDESTAL</b>	10,6	40	44,8

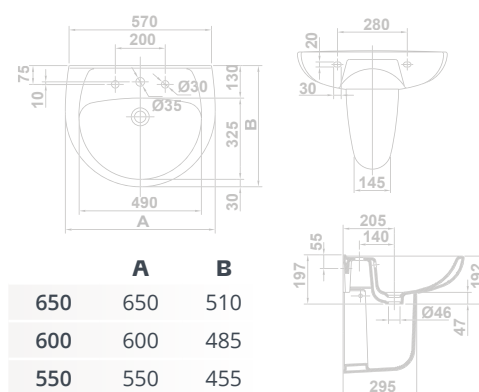


	A	B	C
18030	650	650	825
18040	600	600	820
18050	550	550	820



				€/u
18432	<b>SEMIPEDestal</b>	7,3	24	46,2

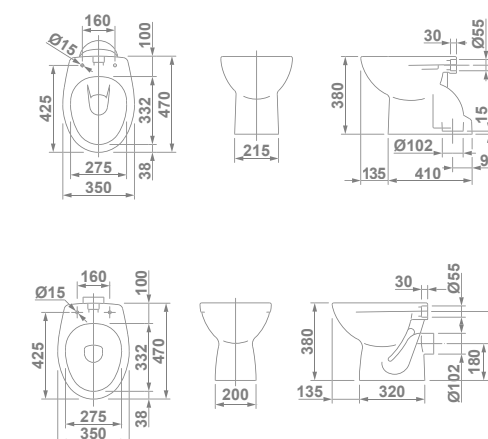
Con juego de fijación.



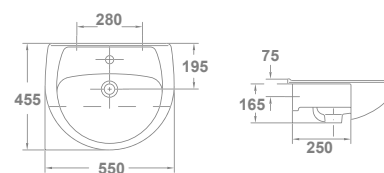
	A	B
650	650	510
600	600	485
550	550	455



				€/u
18130	<b>INODORO PARA TANQUE ALTO SV</b>	16,3	40	85,0
47x35 cm Con salida vertical y juego de anclaje.				
18170	<b>INODORO PARA TANQUE ALTO SH</b>	14,8	24	85,0
47x35 cm Con salida vertical y juego de anclaje.				
51370	<b>ASIENTO FIJO</b>			39,3
51382	<b>ASIENTO FIJO PP</b>			28,4
51379	<b>ASIENTO CON CAÍDA AMORTIGUADA</b>			62,0
<b>CONJUNTO INODORO COMPLETO*</b>				<b>113,4</b>



				€/u
18070	<b>LAVABO DE SEMIEMPOTRAR</b>	13,3	40	117,0
55x45,5 cm Con rebosadero.				



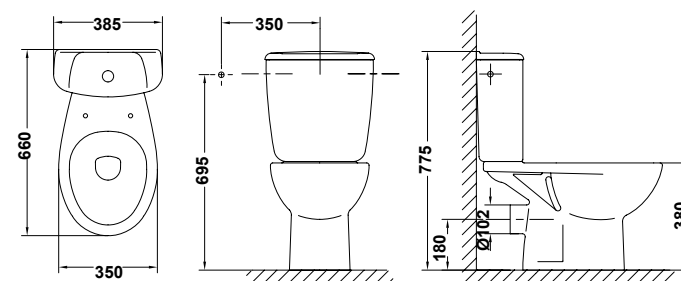
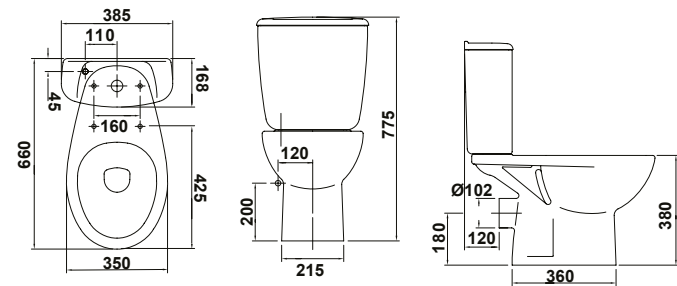
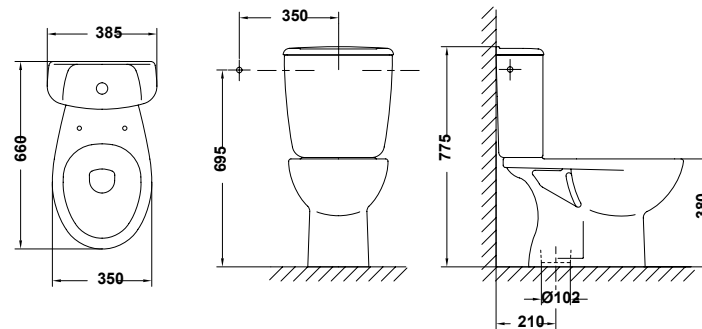
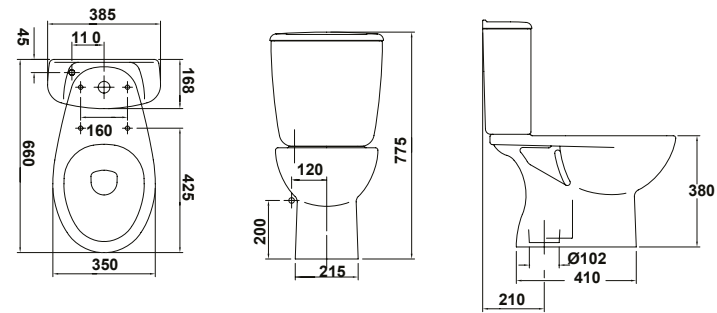
	A	B
550	550	455

Nota: \*El conjunto inodoro completo está formado por: inodoro para tanque alto y asiento fijo PP.

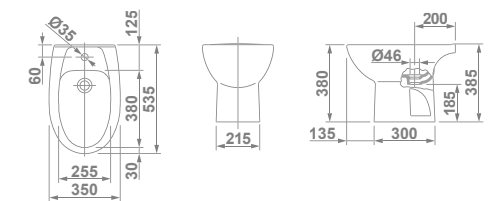
# Elia



	€/u
18150 <b>INODORO PARA TANQUE BAJO SV</b> 66 x 35 cm Con salida vertical y juego de anclaje.	82,0
18180 <b>INODORO PARA TANQUE BAJO SH</b> 66 x 35 cm Con salida horizontal y juego de anclaje.	82,0
18544 <b>TANQUE BAJO CON TAPA</b> y mecanismo de doble pulsador. Alimentación inferior izquierda.	116,0
18541 <b>TANQUE BAJO CON TAPA</b> y mecanismo de pulsador simple. Alimentación lateral superior.	110,2
51370 <b>ASIENTO FIJO</b>	39,3
51382 <b>ASIENTO FIJO PP</b>	28,4
51379 <b>ASIENTO CON CAÍDA AMORTIGUADA</b>	62,0
<b>CONJUNTO INODORO COMPLETO AI*</b>	<b>226,4</b>
<b>CONJUNTO INODORO COMPLETO AL**</b>	<b>220,6</b>



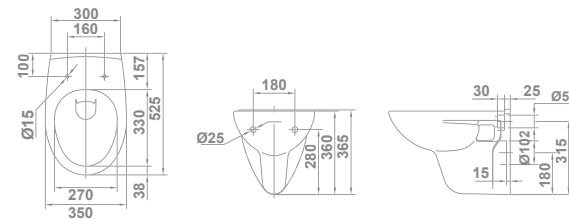
	€/u
18360 <b>BIDÉ</b> 53,5 x 35 cm Con juego de anclaje.	69,5
51371 <b>TAPA PARA BIDÉ</b>	47,4





Nota: \*El conjunto inodoro completo está formado por: inodoro para tanque bajo, tanque completo A.I. y asiento fijo PP. \*\*El conjunto inodoro completo está formado por: inodoro para tanque bajo, tanque completo A.L. y asiento fijo PP.

# Elia suspendida

	€/u
18172 <b>INODORO SUSPENDIDO</b>   52,5 x 35 cm Con salida horizontal.	130,0
51370 <b>ASIENTO FIJO</b>	39,3
51382 <b>ASIENTO FIJO PP</b>	28,4
51379 <b>ASIENTO CON CAÍDA AMORTIGUADA</b>	62,0
<b>CONJUNTO INODORO COMPLETO*</b>	<b>158,4</b>

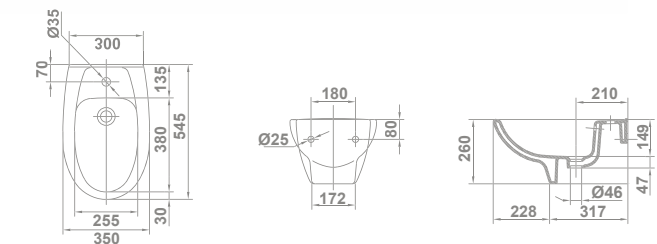




	€/u
55483 <b>WC FULL FRAME EON</b>   Sistema de instalación para inodoro suspendido en pared ligera. Descarga de 6/3L, 4,5/3L y 4/2L. Accesorios de instalación incluidos. Profundidad mínima: 108/125 mm (DN90/DN100). Codo ø90 o 110 mm	237,0
5056369 <b>PULSADOR DE DOBLE DESCARGA EON 3</b> Cromo brillo.	47,0
<b>CONJUNTO COMPLETO**</b>	<b>442,4</b>

Otras posibilidades de instalación en páginas 140 - 145.



	€/u
18362 <b>BIDÉ SUSPENDIDO</b>   54,5 x 35 cm	116,6



	€/u
55409 <b>BIDÉ FRAME EON COMPACT</b>   Soporte para bidé. Accesorios de instalación incluidos. Profundidad mínima de 8 cm	237,0

**Nota:** \*El conjunto inodoro completo está formado por: inodoro suspendido y asiento fijo PP. El bidé Elia referencia 18362 no acepta tapa para bidé. \*\*El conjunto completo está formado por: inodoro suspendido, asiento fijo PP, WC Full Frame Eon y pulsador de doble descarga Eon 3 Cromo Brillo.

# Elia

## + REPUESTOS Y ACCESORIOS €/u

18630 Tapa tanque. 19,7

### Alimentación inferior

50490 Mecanismo de doble pulsador completo 6/3 litros. 52,4

50491 Mecanismo de alimentación inferior. 19,4

50492 Mecanismo de descarga. 33,9

50493 Conjunto doble pulsador. 13,0

50520 Conjunto doble pulsador varillas roscadas. 13,0

50495 Goma cierre descarga. 1,2

53690 Juego de unión tanque-inodoro. 5,0

### Alimentación lateral

50480 Mecanismo de pulsador simple completo. 43,8

50481 Mecanismo de alimentación lateral. 14,8

50482 Mecanismo de descarga. 29,3

50483 Conjunto pulsador. 9,8

50485 Varilla descarga pulsador. 1,0

50486 Goma cierre descarga. 1,0

53690 Juego de unión tanque-inodoro. 5,0

53841 Juego de fijación asiento fijo. 6,0

53842 Juego de fijación asiento amortiguado. 44,0

55329 Juego de fijación tapa de bidé. 5,5

55332 Topes asiento (bolsa de 6 unidades). 5,8

53840 Juego de fijación asiento. Modelo anterior a 2007. 5,7

55331 Topes asiento (bolsa de 6 unidades). Modelo anterior a 2007. 6,0

53280 Juego de fijación lavabo. 5,4

53290 Juego de anclaje inodoro o bidé. 2,9

53990 Juego de fijación semipedestal. 9,8

53710 Codo recto para desagüe inodoro. 9,7







col.  
**L i z z**



# Lizz




€/u

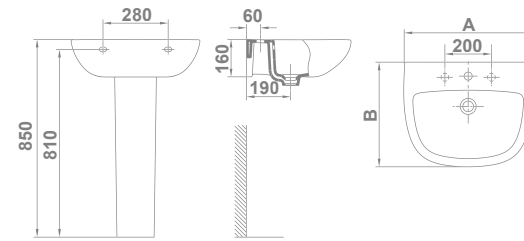
## LAVABO

Con rebosadero y juego de fijación.  
Posibilidad de instalación con pedestal,  
semipedestal o mural.

57030 **60x45 cm**   **53,0**  
Novedad Disponibilidad 2º trimestre

57020 **55x45 cm**   **48,4**



57010 **50x40 cm**   **47,7**



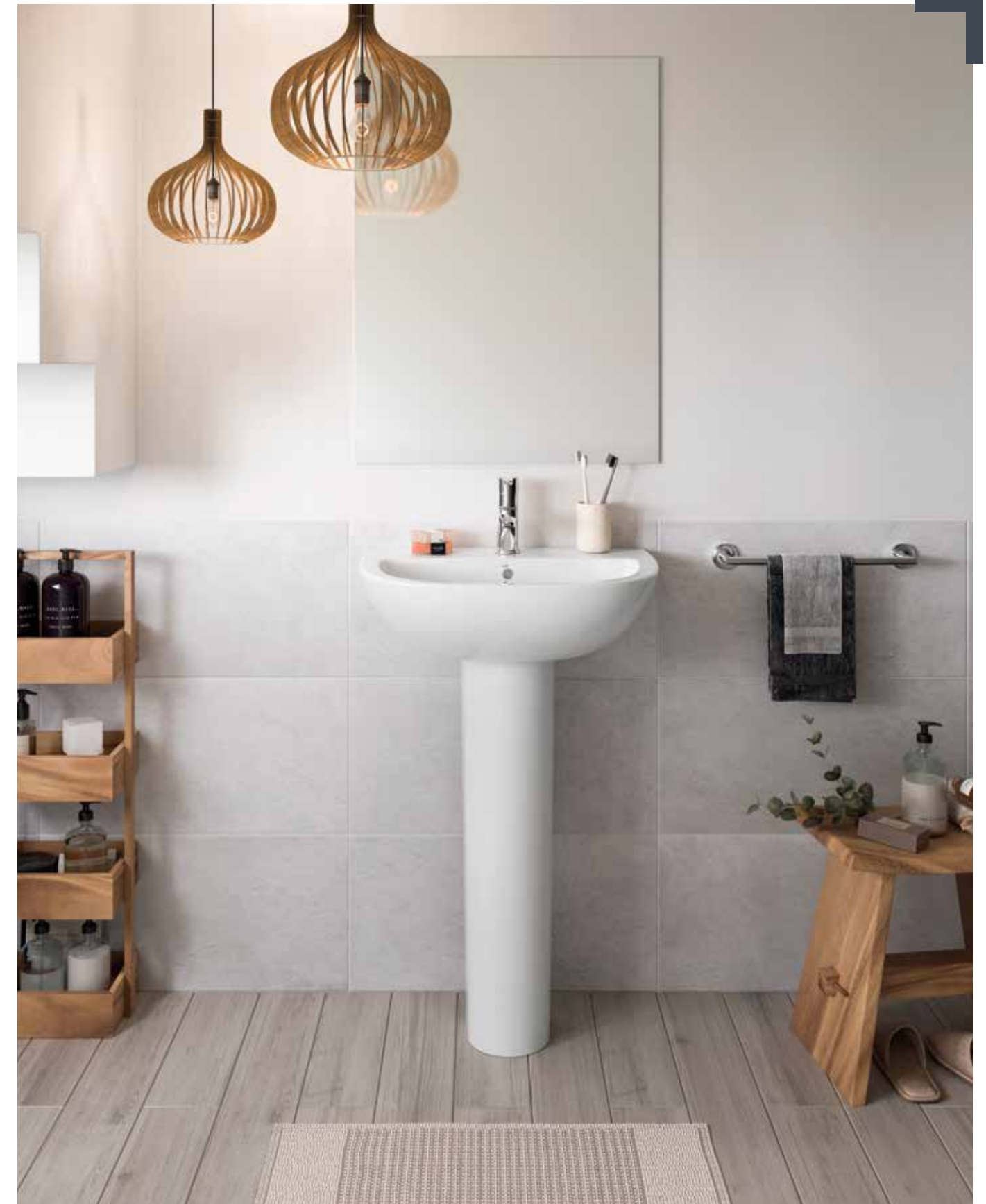
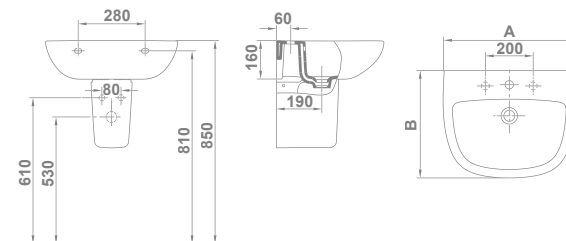
	A	B
57030	600	450
57020	550	450
57010	500	400



€/u

57430 **PEDESTAL**   **32,5**

57432 **SEMIPEDESTAL**   **32,5**



# Lizz





€/u

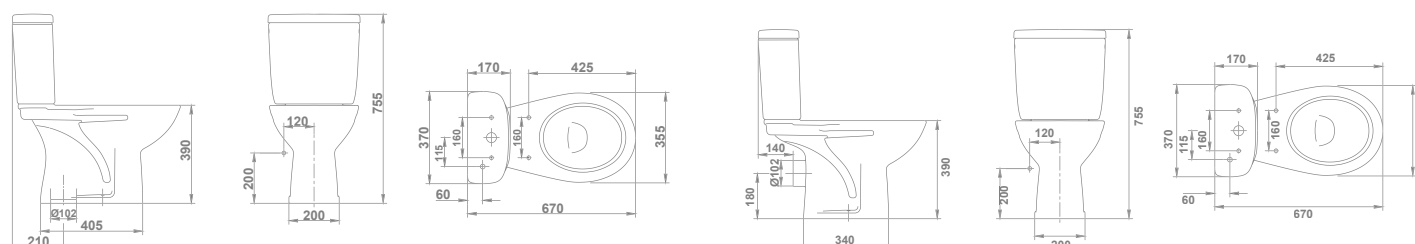
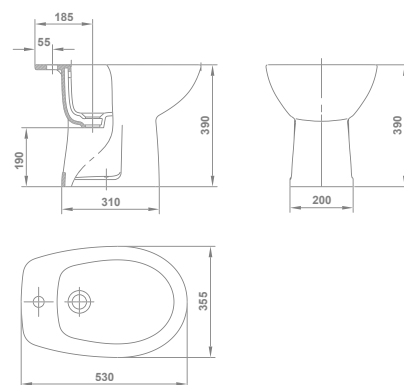
- 57150 **INODORO PARA TANQUE BAJO SV**   69,2  
67 x 35,5 cm  
Con salida vertical y juego de anclaje.
- 57180 **INODORO PARA TANQUE BAJO SH**   69,2  
67 x 35,5 cm  
Con salida horizontal y juego de anclaje.
- 57540 **TANQUE BAJO CON TAPA**   92,4  
 y mecanismo de doble pulsador.  
Alimentación inferior izquierda.
- 57545 **TANQUE BAJO CON TAPA**   92,4  
y mecanismo de pulsador simple.  
Alimentación lateral.
- 51374 **ASIENTO FIJO PP** 27,8
- 51375 **ASIENTO CON CAÍDA AMORTIGUADA PP** 42,6
- 51365 **ASIENTO FIJO SLIM** 48,8
- 51366 **ASIENTO CON CAÍDA AMORTIGUADA SLIM** 56,7

 **CONJUNTO INODORO COMPLETO\* 189,4**



€/u

- 57360 **BIDÉ**   57,0  
53 x 35,5 cm  
Con juego de anclaje.



Nota: \*El conjunto inodoro completo está formado por: inodoro para tanque bajo, tanque completo de doble pulsador y asiento fijo PP.

## Lizz

### + REPUESTOS Y ACCESORIOS €/u

#### Alimentación inferior

50409 Mecanismo de doble pulsador completo 6/3 litros. 29,1

50505 Mecanismo de alimentación inferior. 13,9

#### Alimentación lateral

50411 Mecanismo de doble pulsador completo 6/3 litros. 29,1

50501 Mecanismo de alimentación lateral. 13,9

50502 Mecanismo de descarga 6/3 litros. 19,8

50503 Conjunto pulsador completo. 11,8

50504 Juego de unión tanque-inodoro. 5,3

53280 Juego de fijación lavabo. 5,4

53630 Juego de fijación semipedestal. 5,4

53290 Juego de anclaje inodoro o bidé. 2,9







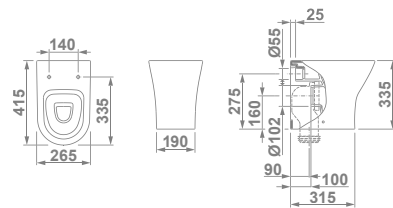
col.  
**B a b y W C**

# Baby WC



10064 **INODORO PARA TANQUE ALTO BTW**   €/u **167,0**





41,5 x 26,5 cm  
Con salida dual y juego de anclaje.  
Para instalación con salida vertical es necesario codo. Para instalación con salida horizontal no es necesario codo. Ver ref. en respuestas.



## ASIENTO FIJO

	5168001 <b>BLANCO</b>	76,5		5168003 <b>AMARILLO</b>	76,5
	5168015 <b>ROSA</b>	76,5		5168011 <b>AZUL</b>	76,5

## ARO

	5168101 <b>BLANCO</b>	63,5		5168103 <b>AMARILLO</b>	63,5
	5168115 <b>ROSA</b>	63,5		5168111 <b>AZUL</b>	63,5

 **CONJUNTO INODORO COMPLETO\*** **230,5**

Nota: \*El conjunto inodoro completo está formado por: inodoro para tanque alto BTW y aro. BTW: pegado a la pared.



## + REPUESTOS Y ACCESORIOS €/u

53720 Codo curvo para inodoro salida vertical (para adaptar a distancia a pared de 90 mm). Varilla no incluida. **16,7**



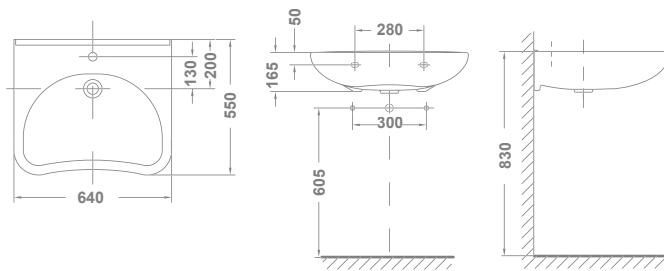
col.  
**Blue**

# Blue



10060 **LAVABO** 16,2 18 **150,0** €/u

**64 x 55 cm**  
Sin rebosadero y con juego de fijación.  
Instalación mural. Posibilidad de instalación con grifería Blue. Combinable con accesorios Trendly Hotels adaptados a serie Blue. Ver p. 300.



39300 **MONOMANDO DE LAVABO** 90,2 €/u

Maneta gerontológica. Enlaces de alimentación flexible de 3/8".



10062 **INODORO PARA TANQUE BAJO** 28 9 **332,0** €/u

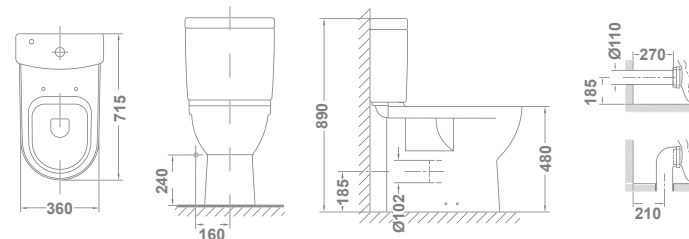
**71,5 x 36 cm** Altura 48 cm  
Salida dual.  
La cota de instalación, distancia a pared, salida vertical es de 21 cm Ø 11 cm. La cota de instalación, distancia a pared, salida horizontal es de 27 cm Ø 11 cm. Combinable con accesorios Trendly Hotels adaptados a serie Blue. Ver p. 300.

10068 **TANQUE BAJO CON TAPA** 14 40 **146,5** €/u

6L 3L  
y mecanismo de doble pulsador.  
Alimentación inferior izquierda.

51485 **ASIENTO FIJO** 81,0

**CONJUNTO INODORO COMPLETO\*** **559,5**



**+** **REPUESTOS Y ACCESORIOS** €/u

53279 Juego de fijación lavabo Blue. 3,2

53711 Codo desagüe inodoro salida vertical 90° Blue. 29,5

# Blue suspendido



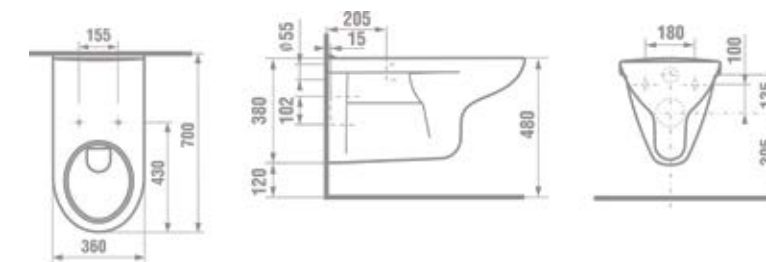
10063 **INODORO SUSPENDIDO** 257,0 €/u

**70 x 36 cm**  
Con salida horizontal.

51486 **ARO INODORO** 52,9

53712 **TUBO DE ALIMENTACIÓN 40 CM** 16,9

**CONJUNTO INODORO COMPLETO\*** 309,9



55483 **WC FULL FRAME EON** 14 20 **237,0** €/u

Sistema de instalación para inodoro suspendido en pared ligera. Descarga de 6/3L, 4,5/3L y 4/2L. Accesorios de instalación incluidos. Profundidad mínima: 108/125 mm (DN90/DN100). Codo ø90 o 110 mm

5056400 **PULSADOR EON 3 ANTIVANDÁLICO** 165,7

Acero inoxidable.

**CONJUNTO COMPLETO\*\*** 712,6

Otras posibilidades de instalación en páginas 140 - 145.

**Nota:** \*El conjunto inodoro completo está formado por: inodoro para tanque bajo, tanque completo y asiento fijo. Todas las piezas de la colección Blue y movilidad reducida se suministran en caja.



**Nota:** \*El conjunto inodoro completo está formado por: inodoro suspendido y aro inodoro. \*\* El conjunto completo está formado por: inodoro suspendido, aro, WC Full Frame Eon y Pulsador Eon 3 Antivandálico



# Asientos

	€/u
 51260 ASIENTO FIJO <b>GALA 200</b>	124,6
 51340 ASIENTO FIJO <b>DIANA</b>	61,7
 51220 ASIENTO CON CAÍDA AMORTIGUADA <b>AUREA</b>	96,5
 51450 ASIENTO FIJO <b>BACARA DM lacado</b> Opciones color Blanco 94,7 Pérgamo 104,3	
 51300 ASIENTO FIJO <b>NOSTALGIA</b> (Madera lacada blanco)	127,4
 51301 ASIENTO FIJO <b>NOSTALGIA</b> (Madera maciza nogal)	181,3
 51423 ASIENTO FIJO <b>MARINA</b> Opciones color Blanco 64,5 Pérgamo 71,3	
 51420 ASIENTO FIJO <b>MARINA</b> (Modelo anterior a 2007) Opciones color Blanco 89,4 Pérgamo* 95,3 *(En venta hasta fin de existencias)	
51422 ASIENTO CON CAÍDA AMORTIGUADA <b>MARINA</b>	111,9

	€/u
 51530 ASIENTO FIJO EN ASA BIMATERIAL <b>ARQ.</b> *(En venta hasta fin de existencias)	86,8
 51580 ASIENTO FIJO <b>UNIVERSAL</b>	90,9
 51570 ASIENTO CON CAÍDA AMORTIGUADA <b>UNIVERSAL</b>	143,9
 51600 ASIENTO EXTRAÍBLE <b>UNIVERSAL</b> *(En venta hasta fin de existencias)	100,9
 51590 TAPA PARA BIDÉ <b>UNIVERSAL</b> *(En venta hasta fin de existencias)	88,7
 51234 ASIENTO FIJO <b>JAZZ</b>	55,1
 51228 ASIENTO CON CAÍDA AMORTIGUADA <b>JAZZ</b>	87,7
 51282 ASIENTO FIJO <b>LOA</b>	65,1
 51281 ASIENTO CON CAÍDA AMORTIGUADA <b>LOA</b>	111,9
51280 ASIENTO EXTRAÍBLE <b>LOA</b>	71,1
51514 ASIENTO FIJO <b>METROPOL</b>	57,1
51515 ASIENTO CON CAÍDA AMORTIGUADA <b>METROPOL</b>	86,0
51516 ASIENTO EXTRAÍBLE <b>METROPOL</b> *(En venta hasta fin de existencias)	58,1

	€/u
 51272 ASIENTO FIJO <b>STREET</b>	44,1
 51275 ASIENTO CON CAÍDA AMORTIGUADA <b>STREET</b>	70,0
 51370 ASIENTO FIJO <b>ELIA</b> Opciones color Pérgamo 44,4 *(En venta hasta fin de existencias)	
 E54116 ASIENTO FIJO <b>STYLO</b>	45,8
 E54117 ASIENTO CON CAÍDA AMORTIGUADA <b>STYLO</b>	85,5
 E54416 ASIENTO FIJO <b>DUNA</b> Opciones color Blanco 82,7 Pérgamo 90,9	
 E53516 ASIENTO FIJO <b>NEXO</b>	66,2
 E53517 ASIENTO CON CAÍDA AMORTIGUADA <b>NEXO</b>	100,4
 51685 ASIENTO FIJO <b>KLEA</b>	79,7
51686 ASIENTO CON CAÍDA AMORTIGUADA <b>KLEA</b>	141,6

Nota: Colores a consultar.

Nota: Colores a consultar.



col.

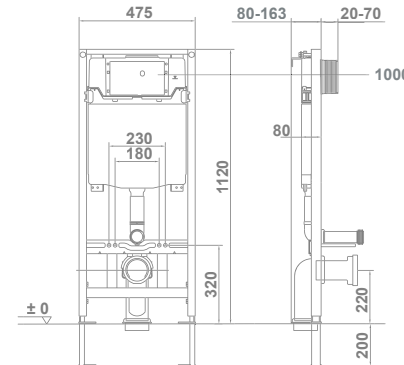
**Sistemas y  
mecanismos**

# Soportes Eon



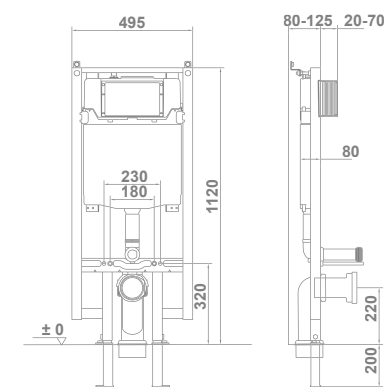
55483 **WC FULL FRAME EON** €/u **237,0**

Sistema de instalación para inodoro suspendido en pared ligera. Descarga de 6/3L, 4,5/3L y 4/2L. Accesorios de instalación incluidos. Profundidad mínima: 107/120 mm (DN90/DN100). Codo ø90 o 110 mm. Solo compatible con pulsadores Eon.



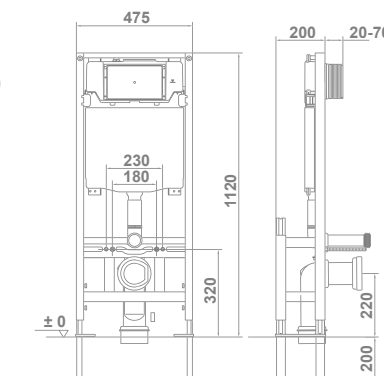
55480 **WC FULL FRAME EON COMPACT** €/u **257,0**

Sistema de instalación para inodoro suspendido en pared ligera. Descarga de 6/3L, 4,5/3L y 4/2L. Accesorios de instalación incluidos. Profundidad mínima: 90/110 mm (DN90/DN100). Codo ø90 o 110 mm. Solo compatible con pulsadores Eon.



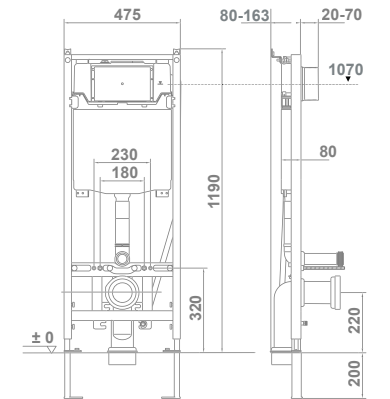
55485 **WC FULL FRAME EON FREESTANDING** €/u **296,0**

Sistema de instalación para inodoro suspendido autoportante. Descarga de 6/3L, 4,5/3L y 4/2L. Accesorios de instalación incluidos. Profundidad mínima: 200 mm. Codo ø90 o 110 mm. Solo compatible con pulsadores Eon.



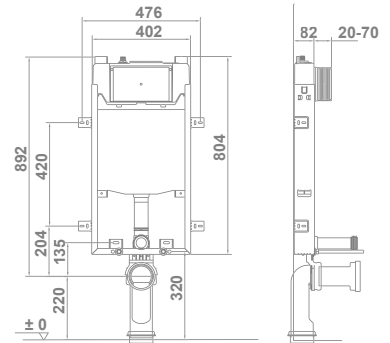
55484 **WC FULL FRAME GALA INNOVA** €/u **357,0**

Sistema de instalación para inodoro suspendido Gala Innova. Incluye accesorios de instalación, flexo de alimentación y tubo corrugado para Shower toilets. Descarga 6/3L, 4,5/3L y 4/2L. Profundidad mínima instalación: 107/120 mm (DN90/DN100). Codo ø90 o 110 mm. Sólo compatible con pulsadores Eon.



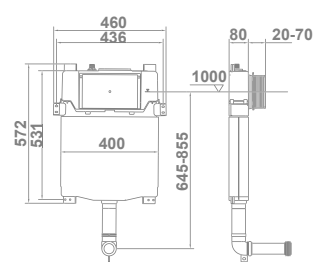
55481 **WC HALF FRAME EON COMPACT** €/u **205,0**

Sistema de instalación para inodoro suspendido en pared de obra. Descarga 6/3L, 4,5/3L y 4/2L. Accesorios de instalación incluidos. Profundidad mínima: 80/ 90 mm (DN90/DN100). Codo ø90 o 110 mm. Sólo compatible con pulsadores Eon.



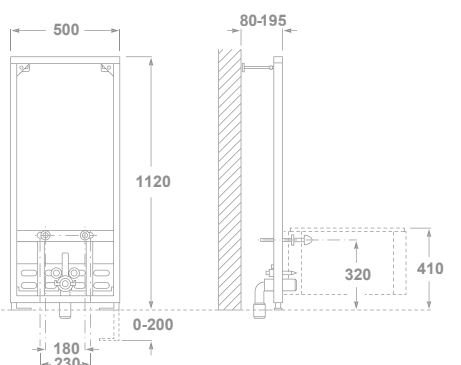
55482 **WC TANK EON COMPACT** €/u **137,0**

Sistema de instalación para inodoro no suspendido en pared de obra y pared ligera. Descarga 6/3L, 4,5/3L y 4/2L. Accesorios de instalación incluidos. Profundidad mínima: 80 mm. Sólo compatible con pulsadores Eon.



55409 **BIDÉ FRAME EON COMPACT** €/u **237,0**

Soporte para bidé. Accesorios de instalación incluidos. Profundidad mínima de 8 cm



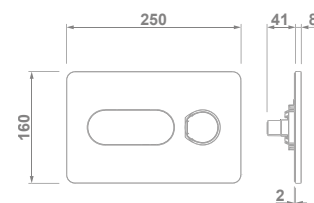
# Pulsadores Eon



## EON 8



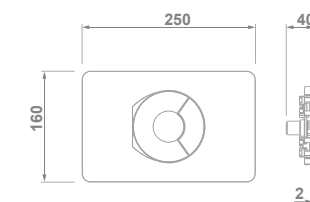
		€/u
5056101	<b>PULSADOR DOBLE DESCARGA</b> Blanco	44,5
5056169	<b>PULSADOR DOBLE DESCARGA</b> Cromo brillo	51,5
5056170	<b>PULSADOR DOBLE DESCARGA</b> Cromo mate (gris lacado).	51,5



## EON 9



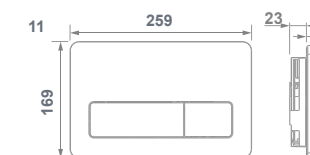
		€/u
5056201	<b>PULSADOR DOBLE DESCARGA</b> Blanco	44,5
5056269	<b>PULSADOR DOBLE DESCARGA</b> Cromo brillo	51,5
5056270	<b>PULSADOR DOBLE DESCARGA</b> Cromo mate (gris lacado).	51,5



## EON 3



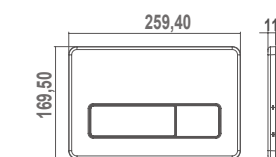
		€/u
5056301	<b>PULSADOR DOBLE DESCARGA</b> Blanco	39,0
5056369	<b>PULSADOR DOBLE DESCARGA</b> Cromo brillo	47,0
5056370	<b>PULSADOR DOBLE DESCARGA</b> Cromo mate.	47,0
5056302	<b>PULSADOR DOBLE DESCARGA</b> Negro mate	47,0
5056400	<b>PULSADOR ANTIVANDÁLICO</b> Acero inoxidable. Pulsador simple.	165,7



## EON 3 ELECTRÓNICA



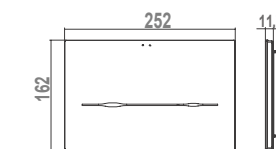
		€/u
50566 <small>Novedad</small>	<b>PULSADOR ELECTRÓNICO DE DOBLE DESCARGA</b> Autoflush. Descarga automática después de cada uso. Sólo compatible con soportes EON	390,0



## SLOT




		€/u
50568 <small>Novedad</small>	<b>PULSADOR ELECTRÓNICO DE DOBLE DESCARGA</b> Touchless. Sólo compatible con soportes EON	230,0



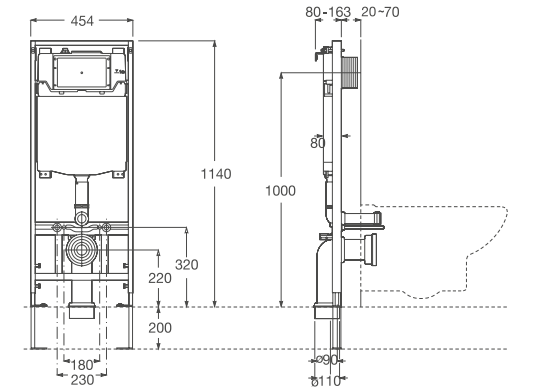


# Soporte Stride

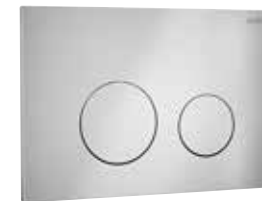


**55486** **WC FULL FRAME STRIDE**   €/u **175,0**

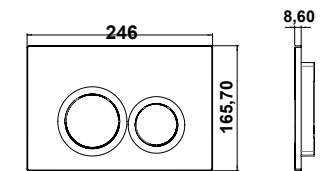
**Sistema de instalación para inodoro suspendido en pared ligera. Descarga 6/3L, 4,5/3L y 4/2L. Accesorios de instalación incluidos. Profundidad mínima: 107/120mm (DN90/DN100). Codo Ø90 o 110mm. Sólo compatible con pulsadores ST**



## ST2



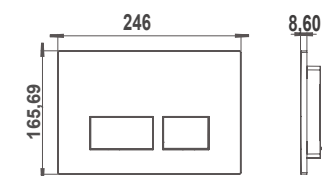
Modelo	Nombre	Color	Weight	Depth	Price (€/u)
5056901	<b>PULSADOR DOBLE DESCARGA</b>	Blanco	0,5	1008	25,0
5056969	<b>PULSADOR DOBLE DESCARGA</b>	Cromo brillo	0,5	244	37,0
5056970	<b>PULSADOR DOBLE DESCARGA</b>	Cromo mate (gris lacado).	0,5	244	37,0
5056902	<b>PULSADOR DOBLE DESCARGA</b>	Negro mate	0,5	244	37,0



## ST4





Modelo	Nombre	Color	Weight	Depth	Price (€/u)
5057001	<b>PULSADOR DOBLE DESCARGA</b>	Blanco	0,5	1008	25,0
5057069	<b>PULSADOR DOBLE DESCARGA</b>	Cromo brillo	0,5	244	37,0
5057070	<b>PULSADOR DOBLE DESCARGA</b>	Cromo mate (gris lacado).	0,5	244	37,0
5057002	<b>PULSADOR DOBLE DESCARGA</b>	Negro mate	0,5	244	37,0





# Mecanismos encajados



- 50415 **MECANISMO UNIVERSAL ALIMENTACIÓN LATERAL**   €/u 20,4
- Compatibles con Emma, Emma Square, Smart, Smart BTW, Nila alimentación lateral, Elia alimentación lateral, Street alimentación lateral, Jazz alimentación lateral, Metropol, Metropol BTW, Diana.  
Pedido mínimo caja expositor de 6 unidades.



- 50414 **MECANISMO UNIVERSAL ALIMENTACIÓN INFERIOR**   24,5
- Compatibles con Emma, Emma Square, Smart, Smart BTW, Nila alimentación inferior, Elia alimentación inferior, Street alimentación inferior, Jazz alimentación inferior, Metropol, Metropol BTW, Marina, Loa, Bacara, Gala 2000, Florida, Nova Espacio.  
Pedido mínimo caja expositor de 6 unidades.



- 50413 **MECANISMO UNIVERSAL DE DESCARGA SIMPLE**   34,1
- Compatibles con Emma, Emma Square, Smart, Smart BTW, Jazz, Street, Nila, Elia, Metropol, Metropol BTW, Marina, Loa, Bacara, Diana ø40 cm. Diana ø27 cm, Florida, Nova Espacio Pulsador de ø27 cm y ø40 cm incluido.  
Pedido mínimo caja expositor de 6 unidades.



- 50412 **MECANISMO UNIVERSAL DE DOBLE DESCARGA**   42,3
- Compatibles con Emma, Emma Square, Smart, Smart BTW, Jazz, Street, Nila, Elia, Metropol, Metropol BTW, Marina, Loa, Bacara, Diana ø40 cm.  
Pedido mínimo caja expositor de 6 unidades.



**lavabos**





# Lavabos

índice

156

## +DESIGN

Klea  
Emma Square  
Urban  
Soft  
Eos  
Slim  
Albus  
Elipse  
Bowl  
Circle  
Casual

176

## ENCIMERA

Óvalo  
Emma Square  
Circle  
Jara  
Nila  
Street square  
Nexus

180

## BAJO ENCIMERA

Aída  
Nexus  
Egeo  
Flex

182

## SEMIEMPOTRAR

Albus  
Circle  
Jara

184

## SOBRE MUEBLE

Klea  
Emma  
Mid  
Smile

188

## MURALES

Albus  
Flex  
Casual

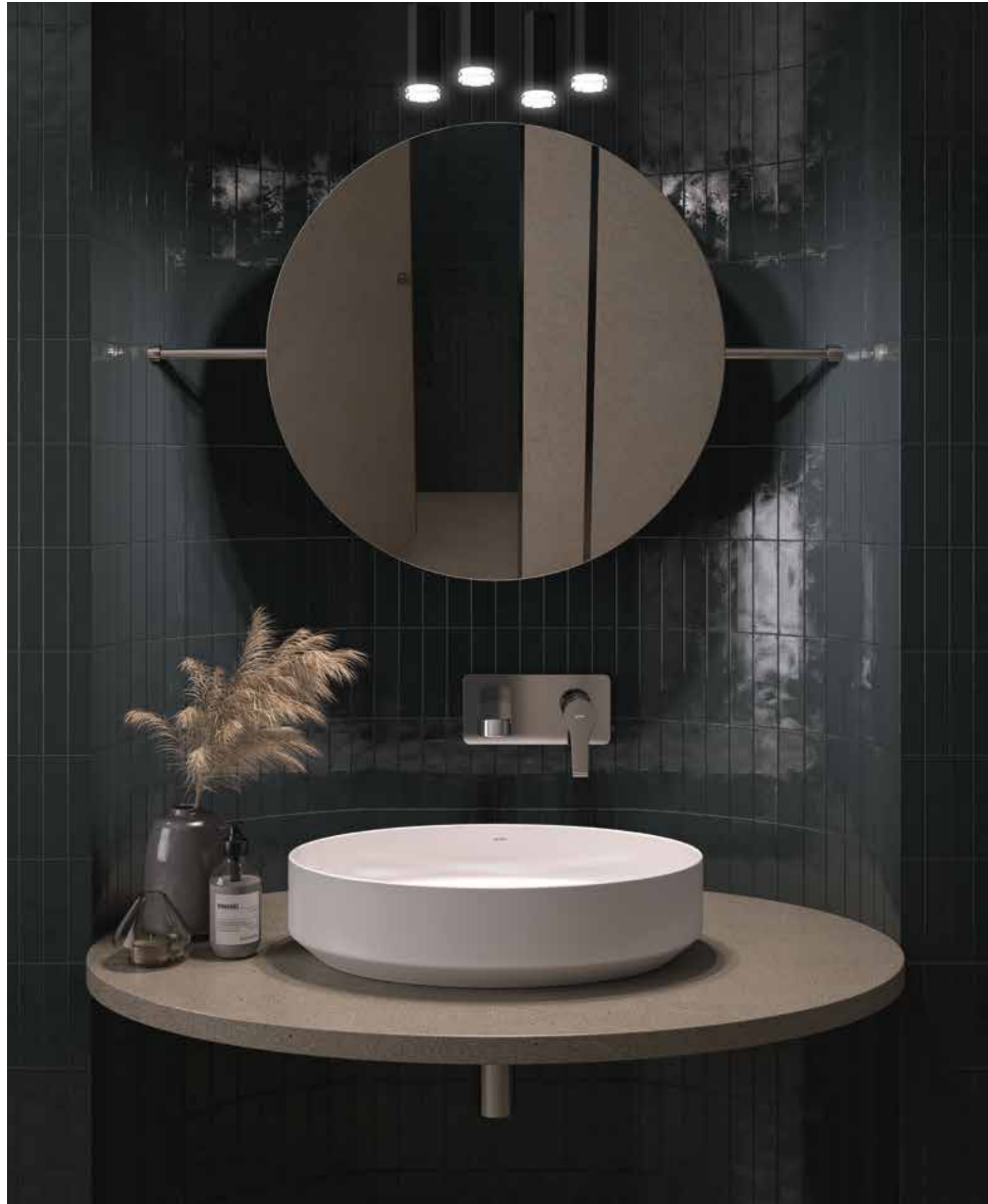
192

## LAVAMANOS

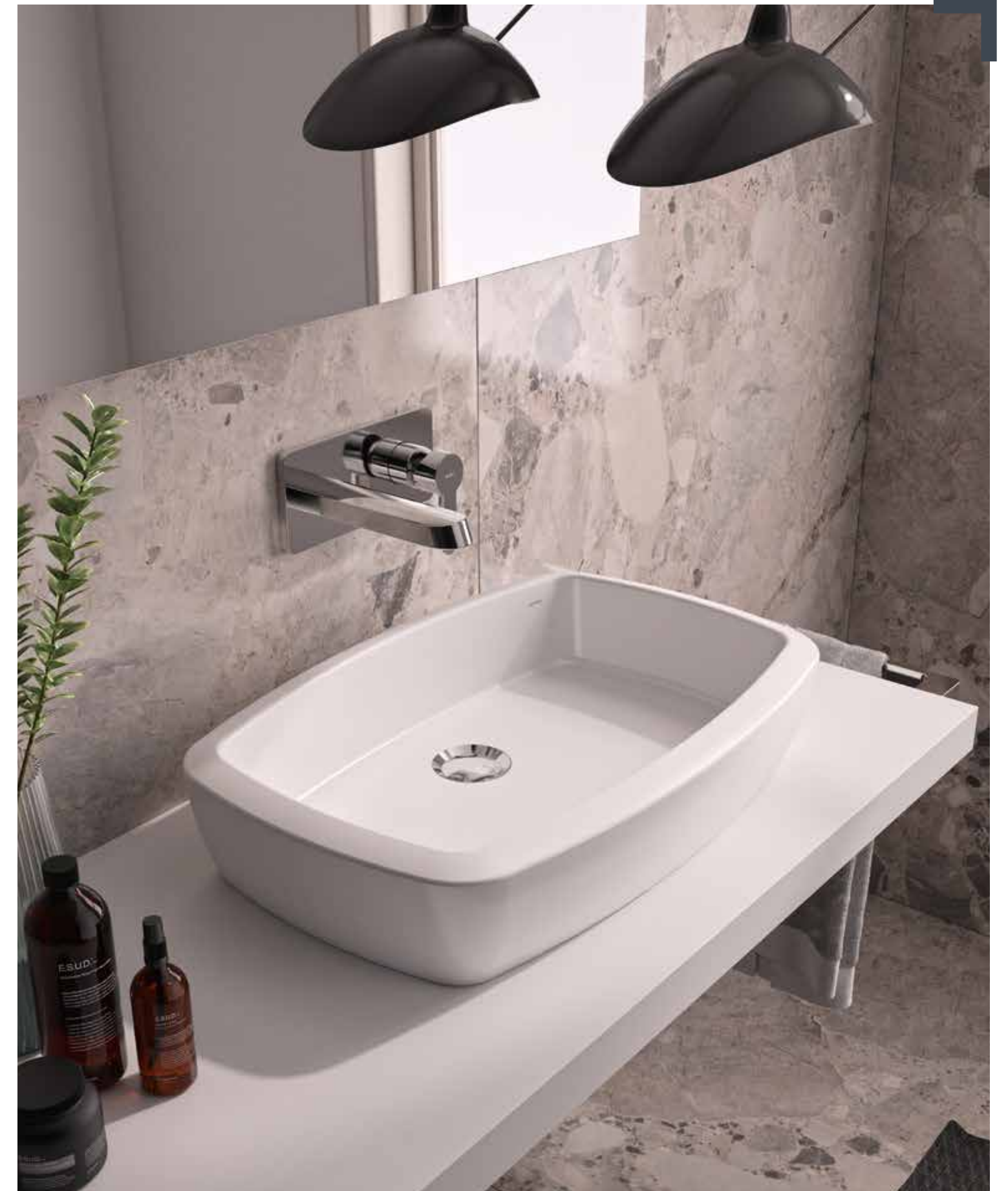
Isla  
Aris  
Emma Square  
Smart  
Mid  
Albus



Slim galá/IP



Eos galá/IP



Klea



Eos





# + Design

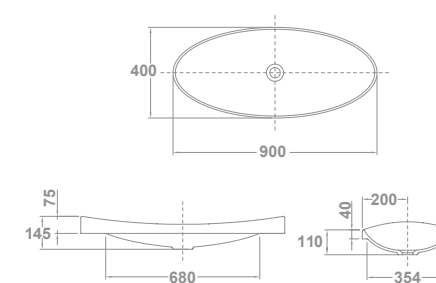
Lavabos





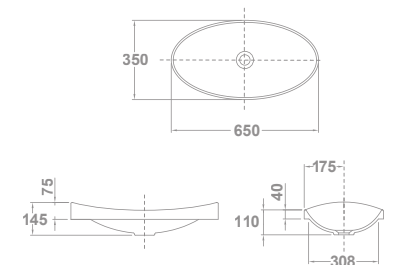
Klea



33040 **KLEA** galá/IP **90x40 cm**   €/u **440,0**  
Sin rebosadero. Plantilla de corte de 74x37 cm



33050 **KLEA** galá/IP **65x35 cm**   €/u **330,0**  
Sin rebosadero. Plantilla de corte de 53x32 cm



## OPCIONES COLOR

					
<b>90x40 cm</b>	02 <b>NEGRO</b> 510,0	21 <b>BLANCO MATE</b> 510,0	27 <b>PERLA</b> 510,0	43 <b>BEIGE</b> 510,0	96 <b>ONIX</b> 510,0
<b>65x35 cm</b>	02 <b>NEGRO</b> 380,0	21 <b>BLANCO MATE</b> 380,0	27 <b>PERLA</b> 380,0	43 <b>BEIGE</b> 380,0	96 <b>ONIX</b> 380,0

Nota: Los lavabos Klea se suministra en caja.








Emma Square galá/IP



27050 **EMMA SQUARE** 50x38 cm €/u  
 Sin rebosadero. Sin orificio de grifería. 99 32 218,0

**OPCIONES COLOR**

	02 <b>NEGRO</b> 249,0		21 <b>BLANCO MATE</b> 249,0		27 <b>PERLA</b> 249,0		43 <b>BEIGE</b> 249,0		96 <b>ONIX</b> 249,0
---	-----------------------	---	-----------------------------	---	-----------------------	---	-----------------------	---	----------------------

Nota: Los lavabos Emma Square se suministra en caja.

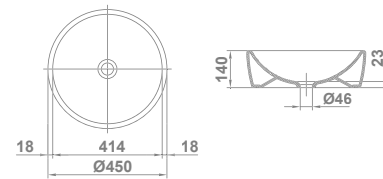
# + Design

lavabos

## Urban



13040 **urban** €/u  
 Ø 45 cm 112,0  
 Sin repisa y sin rebosadero.



### OPCIONES COLOR

- |   |   |   |  |   |
|---|---|---|--|---|
|  |  |  |  |  |
| 02 <b>NEGRO</b> 135,0   | 21 <b>BLANCO MATE</b> 135,0   | 27 <b>PERLA</b> 135,0   | 43 <b>BEIGE</b> 135,0  | 96 <b>ONIX</b> 135,0  |

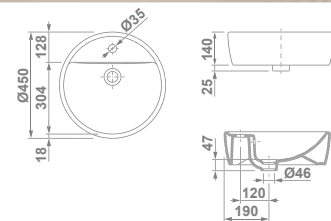


Nota: Los lavabos Urban se suministran en caja.

Urban



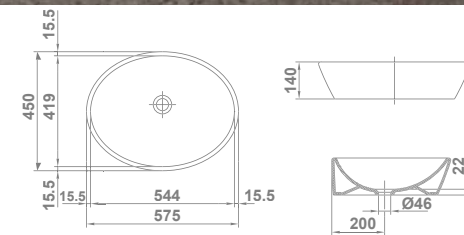
13030 **URBAN**  
 Ø 45 cm  
 Con repisa y rebosadero. €/u 112,0



Soft



13050 **SOFT**  
 57,5 x 45 cm  
 Sin rebosadero. €/u 149,0



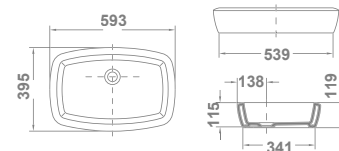
## EOS galá/IP



34020 **EOS**  
**59,3x39,5 cm**  
 Sin rebosadero. Sin orificio de grifería.

€/u

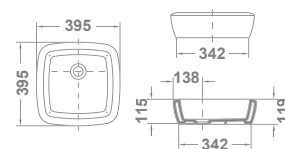
12 32 152,0



34040 **EOS**  
**39,5x39,5 cm**  
 Sin rebosadero. Sin orificio de grifería.

€/u

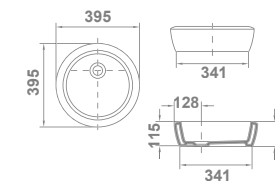
9,5 32 117,0



34050 **EOS**  
**Ø 39,5 cm**  
 Sin rebosadero. Sin orificio de grifería.

€/u

8,5 48 107,0

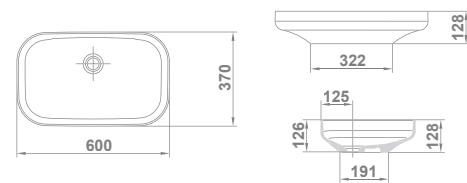


Slim *galáVIP*



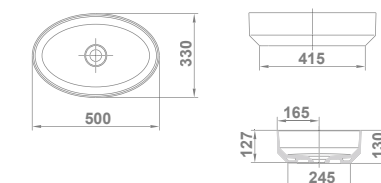
29245 **SLIM**  
**60x37 cm**  
Sin rebosadero. Sin orificio de grifería

€/u  
9.2 32 525,0



29240 **SLIM**  
**50x33 cm**  
Sin rebosadero. Sin orificio de grifería

€/u  
6.2 32 455,0





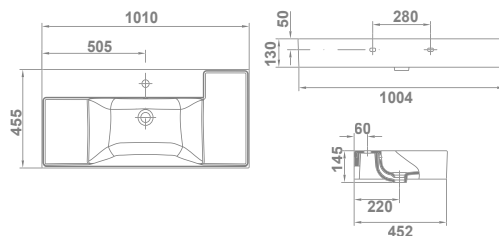
## Albus galáVIP



10207 **ALBUS**  
**101 x 45 cm**  
Con rebosadero. Con  
orificio de grifería.

€/u

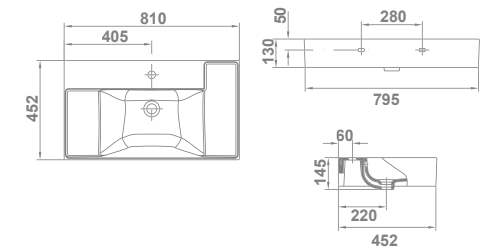
27,5 21 250,0



10211 **ALBUS**  
**81 x 45 cm**  
Con rebosadero. Con orificio  
de grifería.

€/u

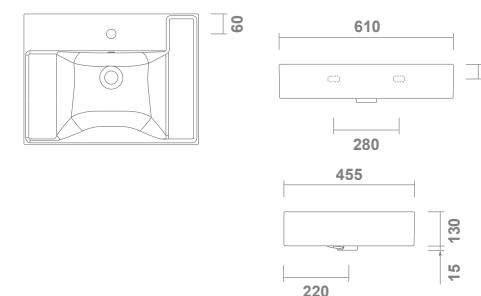
23,5 21 210,0



10213 **ALBUS**  
**61 x 45 cm**  
Con rebosadero. Con orificio  
de grifería.

€/u

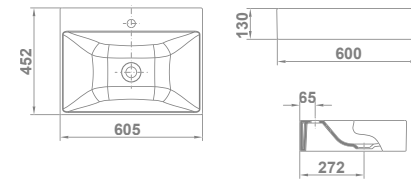
17 32 187,0





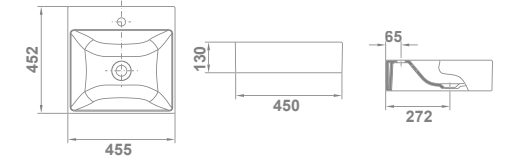
10215 **ALBUS**  
**60 x 45 cm** €/u  
15 32 187,0

Sin rebosadero. Con orificio de grifería. Esmaltado por los cuatro lados.



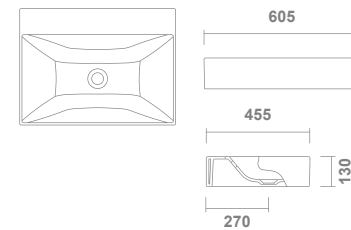
10219 **ALBUS**  
**45 x 45 cm** €/u  
12,5 32 157,5

Sin rebosadero. Con orificio de grifería. Esmaltado por los cuatro lados.



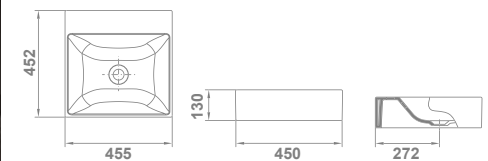
10217 **ALBUS**  
**60 x 45 cm** €/u  
16 32 187,0

Sin rebosadero. Sin orificio de grifería. Esmaltado por los cuatro lados.



10221 **ALBUS**  
**45 x 45 cm** €/u  
12,5 32 157,5

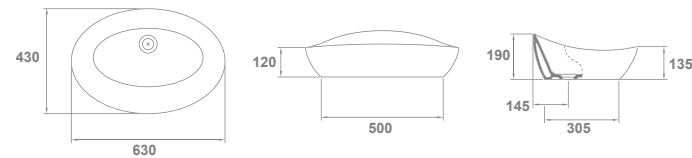
Sin rebosadero. Sin orificio de grifería. Esmaltado por los cuatro lados.



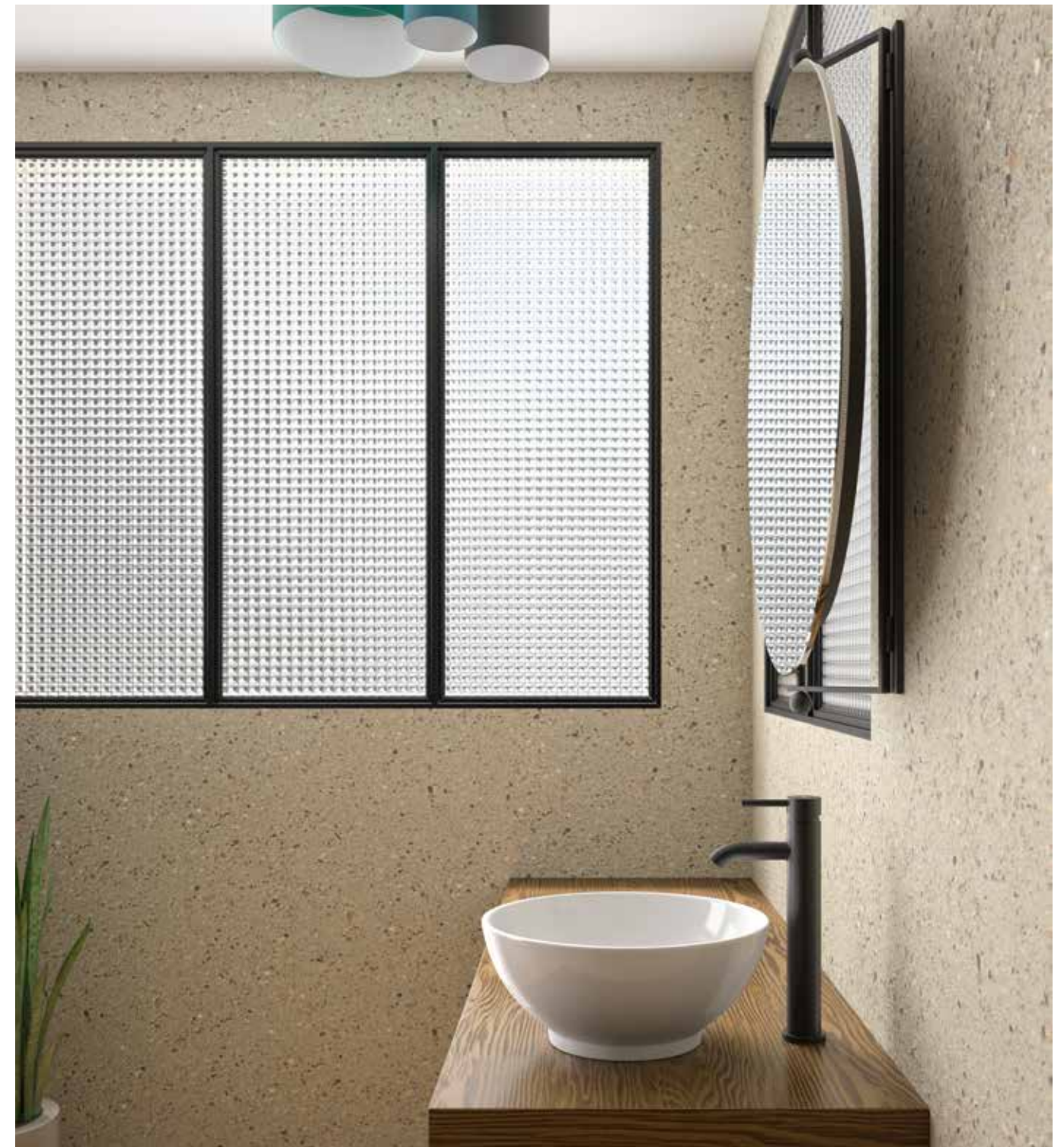
Elipse



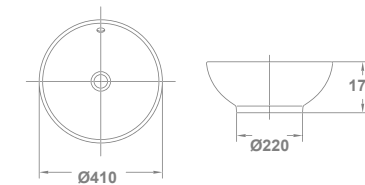
04250 **ELIPSE**  
**63x43 cm**  
 Sin rebosadero. Sin orificio de grifería.  
 € / u 261,0



Bowl



10041 **BOWL**  
**Ø 41 cm**  
 Con rebosadero.  
 € / u 111,0



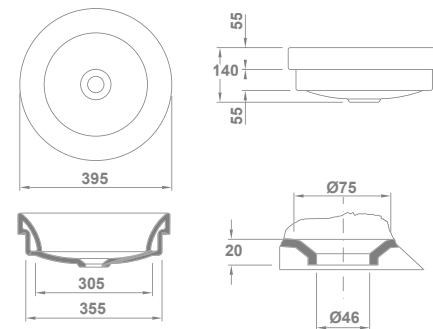
Nota: Los lavabos Elipse y Bowl se suministran en caja.

## Circle



04330 **CIRCLE**  
Ø 39,5 cm

Sin rebosadero. Sin orificio de grifería.  
Posibilidad de instalación sobre-  
encimera, encimera o semiempotrar.  
Plantilla de corte de Ø 31,2 cm para  
instalación sobre-encimera.



€/u

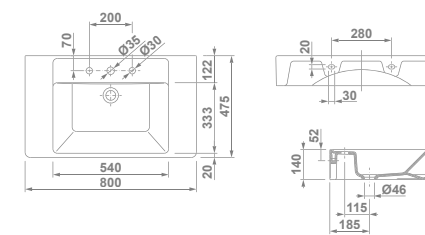
7.6 48 208,0

## Casual



13010 **CASUAL**  
80x47,5 cm

Sin rebosadero y con juego de  
fijación. Posibilidad de instalación  
sobre-encimera o mural.

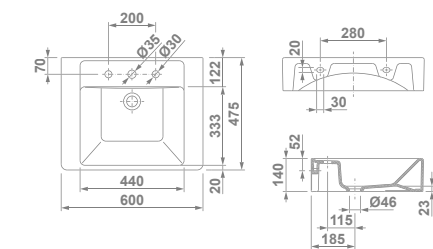


€/u

22.4 18 226.0

13020 **CASUAL**  
60x47,5 cm

Sin rebosadero y con juego de  
fijación. Posibilidad de instalación  
sobre-encimera o mural.



€/u

17.7 32 210.0

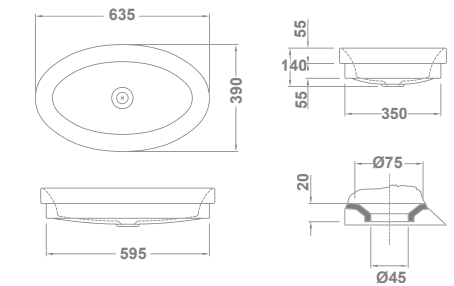
# Encimera

Lavabos



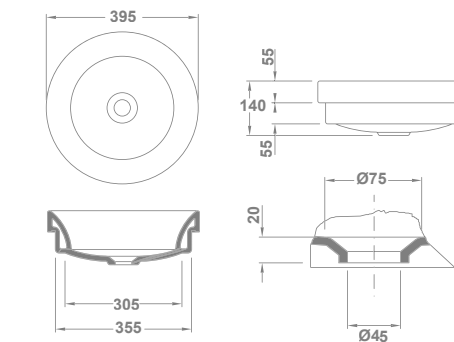
04320 **ÓVALO**  
63,5x39 cm   € / u 239,0


Sin rebosadero. Sin orificio de grifería. Plantilla de corte de 61,2x36,2 cm



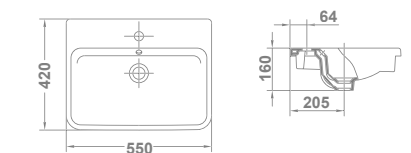
04330 **CIRCLE**  
Ø 39,5 cm   € / u 208,0


Sin rebosadero. Sin orificio de grifería. Posibilidad de instalación de encimera, sobre encimera o semiempotrar. Plantilla de corte de Ø 36 cm para instalación de encimera o semiempotrar.



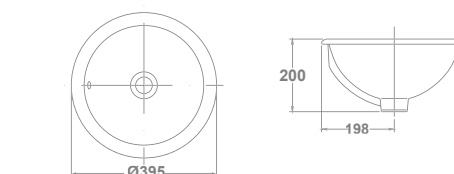
27060 **EMMA SQUARE**  
55x42 cm   € / u 164,0

Con rebosadero. Plantilla de corte de 50,5 x 37,5 cm



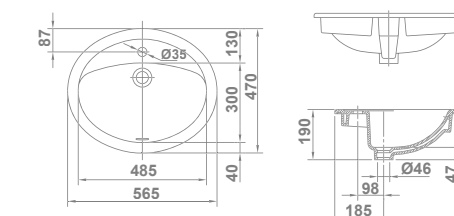
04220 **JARA**  
Ø 39,5 cm   € / u 141,0

Con rebosadero. Sin orificio de grifería. Posibilidad de instalación de encimera o semiempotrar. Plantilla de corte de Ø 37 cm para instalación de encimera o semiempotrar.



17060 **NILA**  
56,5x47 cm   € / u 81,5

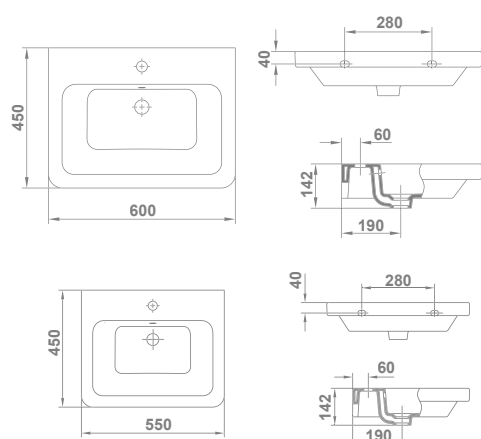
Con rebosadero. Plantilla de corte de 53,5 x 44 cm



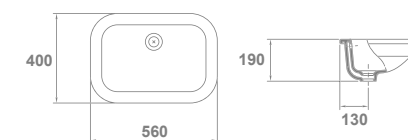
Nota: Los lavabos de encimera se suministran en caja.



- €/u
- STREET SQUARE**  
Con rebosadero. Instalación de encimera pegado a pared.
- 05035 **60x45 cm**   **99,0**  
Plantilla de corte de 53,6 x 41,8 cm
- 05045 **55x45 cm**   **89,0**  
Plantilla de corte de 48,7 x 41,8 cm



- €/u
- 04160 **NEXUS**   **110,0**  
**56x40 cm**  
Con rebosadero. Sin orificio de grifería. Posibilidad de instalación de encimera o bajo encimera. Plantilla de corte de 52,5 x 35,8 cm para instalación de encimera.



# Bajo encimera

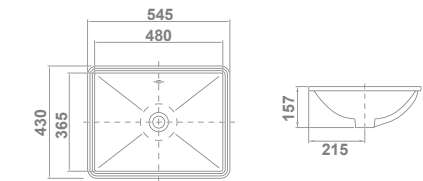
Lavabos



04070 **AÍDA**  
**54,5x43 cm**  
 Con rebosadero y juego de fijación. Plantilla de corte de 46,5 x 35 cm

€/u

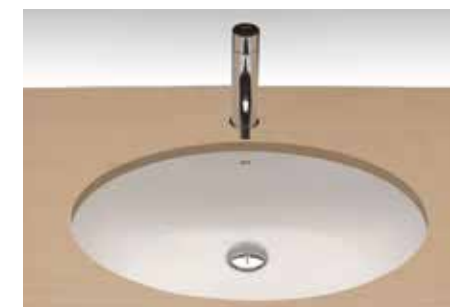
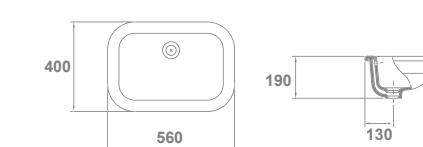
9 32 139,0



04160 **NEXUS**  
**56x40 cm**  
 Con rebosadero. Sin orificio de grifería. Posibilidad de instalación: bajo encimera o encimera. Plantilla de corte de 46 x 29,5 cm para instalación bajo encimera.

€/u

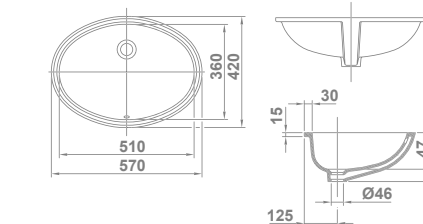
10,5 32 110,0



29220 **EGEO**  
**57x42 cm**  
 Con rebosadero y juego de fijación. Sin orificio de grifería. Plantilla de corte de 50 x 35,2 cm

€/u

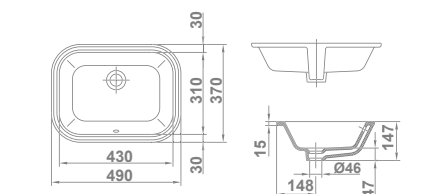
7,3 32 92,0



26020 **FLEX**  
**49x37 cm**  
 Con rebosadero y juego de fijación. Sin orificio de grifería. Plantilla de corte de 42,5 x 30,5 cm

€/u

6,9 32 119,5





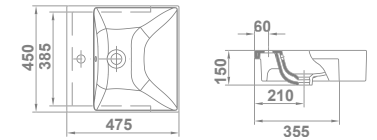
Nota: Los lavabos de bajo encimera se suministran en caja.



# Semiempotrar

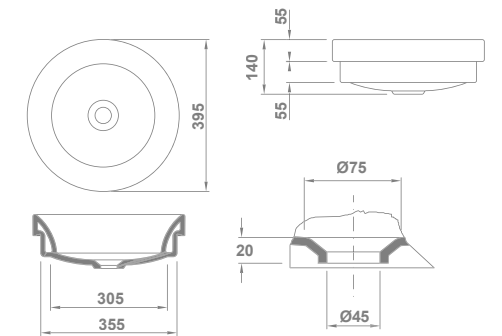
Lavabos



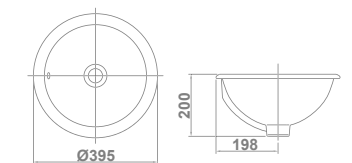
10225 **ALBUS**  
gala/FP **47,5 cm**   **157,5** €/u  
Con rebosadero. Con orificio de grifería.



04330 **CIRCLE**  
**Ø 39,5 cm**   **208,0** €/u  
Sin rebosadero. Sin orificio de grifería. Posibilidad de instalación de semiempotrado, de encimera o sobre-encimera. Plantilla de corte de Ø 36 cm para instalación de semiempotrado o de encimera.



04220 **JARA**  
**Ø 39,5 cm**   **141,0** €/u  
Con rebosadero. Sin orificio de grifería. Posibilidad de instalación de semiempotrado o de encimera. Plantilla de corte de Ø 37 cm



Nota: Los lavabos de semiempotrado se suministran en caja.



# Sobremueble

Lavabos



## Klea galaVIP



		€/u									
<b>KLEA</b>											
Con rebosadero.											
33070	<b>101x46 cm</b>	16 12	197,0								
33075	<b>81x46 cm</b>	13,5 18	157,5								
33080	<b>61x46 cm</b>	10,8 32	131,0								
		<table border="1"> <tr> <td><b>A</b></td> <td>101</td> <td>81</td> <td>61</td> </tr> <tr> <td><b>B</b></td> <td>70</td> <td>60</td> <td>50</td> </tr> </table>		<b>A</b>	101	81	61	<b>B</b>	70	60	50
<b>A</b>	101	81	61								
<b>B</b>	70	60	50								
		<table border="1"> <tr> <td>163</td> <td>20</td> <td>50</td> </tr> <tr> <td>251</td> <td>322</td> <td></td> </tr> </table>		163	20	50	251	322			
163	20	50									
251	322										

## Emma galaVIP



		€/u	
<b>EMMA</b>			
Con rebosadero.			
30030	<b>101x46 cm</b>	15,9 12	182,0
30050	<b>81x46 cm</b>	14,6 18	142,0

Nota: Los lavabos de sobremueble se suministran en caja.

## Mid



€/u

40090 **MID ASIMÉTRICO**  
91x46 cm  
Con rebosadero.

14,3 12 163,0



€/u

**MID**  
Con rebosadero.

40060 **101x46 cm** 30 12 183,0

40065 **81x46 cm** 28 18 142,0

	A	B
40060	1010	630
40065	810	530

## Smile



€/u

**SMILE**  
Con rebosadero.

10157 **121x46 cm** 23 10 215,0

10156 **101x46 cm** 16,9 12 192,5

10056 **81x46 cm** 14,1 18 132,0

10054 **61x46 cm** 11,3 32 125,0

# Murales

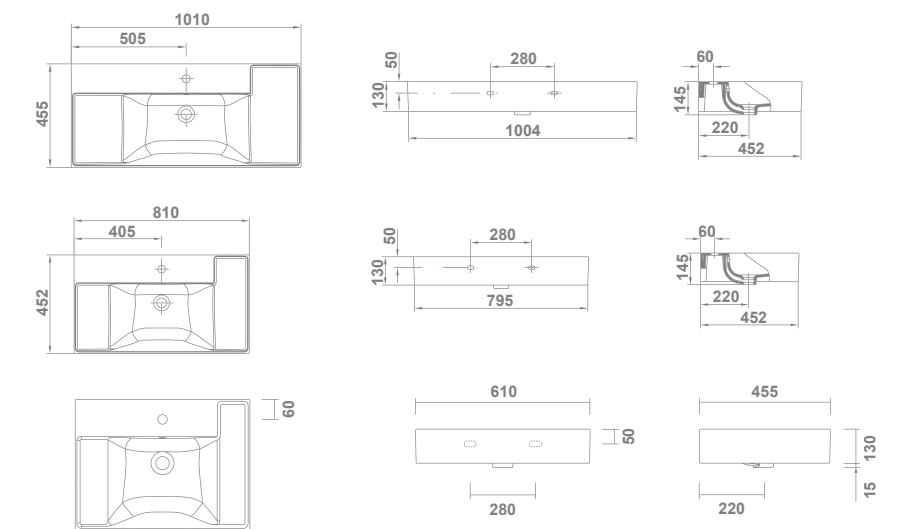
Lavabos



Albus *galáVIP*



ALBUS			
Con rebosadero y juego de fijación.			
10208	<b>101x45 cm</b>		249,0
10212	<b>81x45 cm</b>		210,0
10214	<b>61x45 cm</b>		187,0



**Nota:** Los lavabos murales se suministran en caja,

## Flex



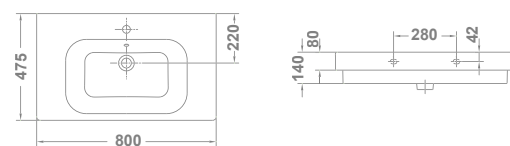
## Casual



26030 **FLEX**  
80x47,5 cm

28,1 18 266,0

Con rebosadero y juego de fijación.



### + REPUESTOS Y ACCESORIOS

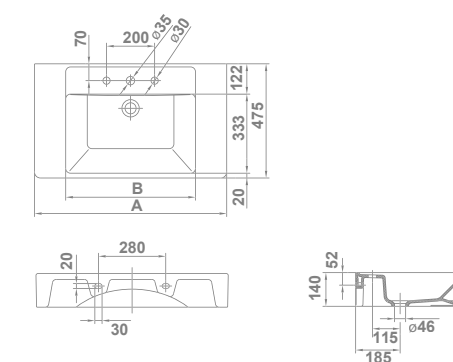
53511 Embellecedor de rebosadero para lavabos Flex. 3,7

€/u

**CASUAL**  
Sin rebosadero y juego de fijación.  
Posibilidad de instalación mural  
o sobre-encimera.

13010 **80x47,5 cm** 22,4 18 226,0

13020 **60x47,5 cm** 17,7 32 210,0



# lavamanos

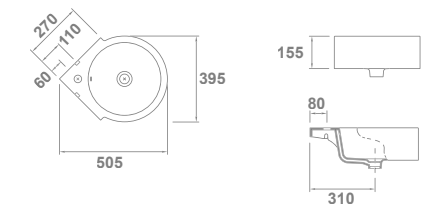
Lavabos



## Isla



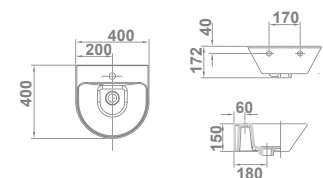
04410 **ISLA**  $\text{\textcircled{O}} 39,5 \text{ cm}$  €/u  
 Con rebosadero y juego de fijación.  
 Instalación mural en rincón.



## Aris



47010 **ARIS** **40x40 cm** €/u  
 Con rebosadero y juego de fijación.  
 Posibilidad de instalación con pedestal,  
 semipedestal o mural.



### + REPUESTOS Y ACCESORIOS

53280 Juego de fijación lavamanos.

€/u

5,4

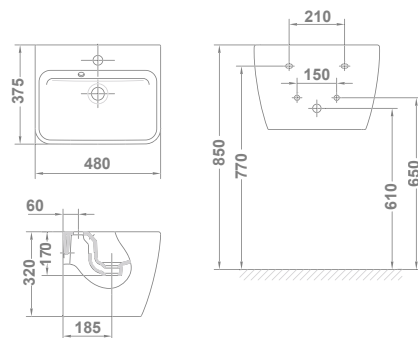
**Nota:** Los lavamanos se suministra en caja.

## Emma Square galáVIP



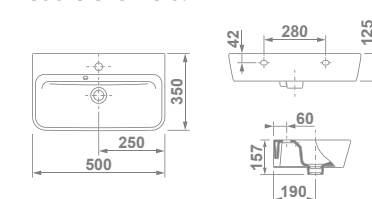
€/u  
27075 **EMMA SQUARE**   **158,0**  
**48x37,5 cm**



Con pedestal integrado, rebosadero y juego de fijación. Instalación mural.



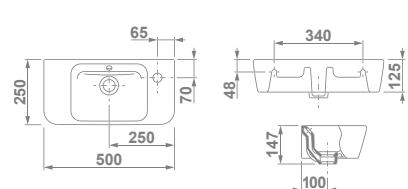
€/u  
27080 **EMMA SQUARE**   **109,5**  
**50x35 cm**


Con rebosadero y juego de fijación. Posibilidad de instalación mural o sobre-encimera.



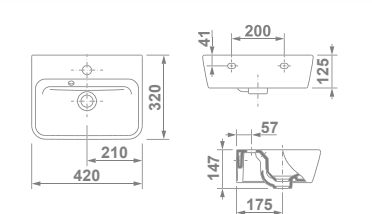
€/u  
27095 **EMMA SQUARE**   **105,0**  
**50x25 cm**

Con rebosadero y juego de fijación. Posibilidad de instalación mural o sobre-encimera.



€/u  
27085 **EMMA SQUARE**   **106,0**  
**42x32 cm**

Con rebosadero y juego de fijación. Posibilidad de instalación mural o sobre-encimera.



### + REPUESTOS Y ACCESORIOS

	€/u
53511 Embellecedor de rebosadero para lavabos Emma Square.	3,7
53280 Juego de fijación lavamanos.	5,4


**Nota:** Los lavabos Emma Square se suministran con embellecedor para rebosadero. Los lavamanos se suministra en caja.

# lavamanos

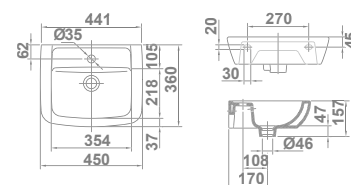
lavabos

## Smart




25090 **SMART** 45x36 cm  €/u 69,0

Con rebosadero y juego de fijación.  
Instalación mural.

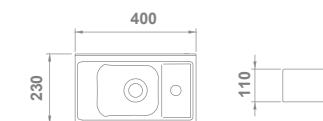


## Albus



10227 **ALBUS** 40x23 cm  €/u 79,5

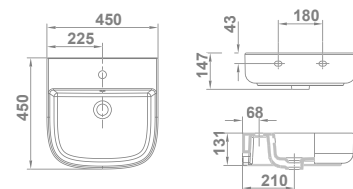
Sin rebosadero. Con juego de fijación.



## Mid



40080 **MID** 45x45 cm  €/u 95,0



### + REPUESTOS Y ACCESORIOS

53280 Juego de fijación lavamanos. €/u 5,4

**muebles**  
de baño







# muebles

índice

202  
SHONA MODULAR

210  
SHONA

216  
DAILY

226  
HANDY

232  
MIK

236  
ESPEJOS  
Y LUMINARIAS

248  
ACCESORIOS  
MUEBLES



Col.  
**S h o n a**  
**m o d u l a r**

# Shona Modular

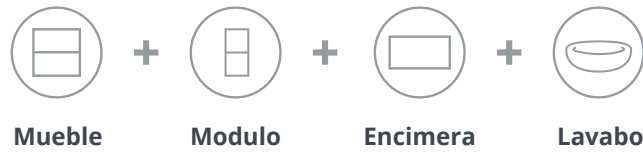


# Shona Modular



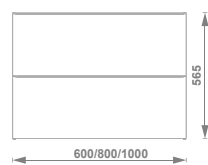
# Shona Modular

COMBÍNALO PARA ADAPTARLO A TUS NECESIDADES



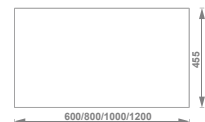
## + SHONA MUEBLE

	BLANCO MATE	GALET MATE	€/u
<b>60 cm</b>			
2 cajones	3804821	3804831	<b>355,0</b>
<b>80 cm</b>			
2 cajones	3804921	3804931	<b>393,0</b>
<b>100 cm</b>			
2 cajones	3805021	3805031	<b>430,0</b>



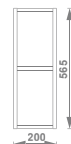
## + SHONA ENCIMERA

	BLANCO MATE	GALET MATE	€/u
<b>60 cm</b>	3805521	3805531	<b>83,0</b>
<b>80 cm</b>	3805621	3805631	<b>94,0</b>
<b>100 cm</b>	3805721	3805731	<b>108,0</b>
<b>120 cm</b>	3805821	3805831	<b>124,5</b>
<b>140 cm</b>	3805921	3805931	<b>140,5</b>



## + SHONA MODULO ABIERTO

	BLANCO MATE	GALET MATE	€/u
<b>20 cm</b>	3805421	3805431	<b>95,5</b>



## + LAVABOS

### KLEA

	€/u
90x40 cm	33040 <b>440,0</b>
65x35 cm	33050 <b>330,0</b>
<b>Acabados 90x40 cm</b>	<b>510,0</b>
<b>Acabados 65x35 cm</b>	<b>380,0</b>

02 Negro 21 Blanco Mate 27 Perla 43 Beige 96 Onix

### EOS

	€/u
59,3x39,5 cm	34020 <b>152,0</b>
39,5x39,5 cm	34040 <b>117,0</b>
Ø 39,5 cm	34050 <b>107,0</b>

### URBAN

	€/u
Ø 45 cm	13040 <b>112,0</b>
<b>Acabados</b>	<b>135,0</b>

02 Negro 21 Blanco Mate 27 Perla 43 Beige 96 Onix

### ALBUS

	€/u
60x45cm	10215 <b>187,0</b>
45x45 cm	10219 <b>157,0</b>

### EMMA SQ

	€/u
50x38 cm	27050 <b>218,0</b>
<b>Acabados</b>	<b>249,0</b>

02 Negro 21 Blanco Mate 27 Perla 43 Beige 96 Onix





Col.  
**S h o n a**

# Shona

2 cajones



**SHONA**

**60 cm**  
**2 cajones**

Pack \*  
Conjunto (mueble + lavabo)

BLANCO MATE

GALET MATE

€/u

7918121  
7896221

7918131  
7896231

**583,0**  
**460,0**

**80 cm**  
**2 cajones**

Pack \*  
Conjunto (mueble + lavabo)

7918221  
7896321

7918231  
7896331

**636,0**  
**503,0**

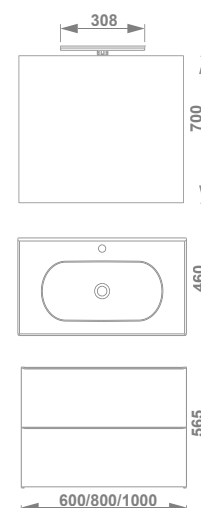
**100 cm**  
**2 cajones**

Pack \*  
Conjunto (mueble + lavabo)

7918321  
7896421

7918331  
7896431

**760,0**  
**621,0**



Soft Close



Extracción total



Guías Hettich

\* Pack: mueble+lavabo+espejo Only+luminaria Daily 30 LED 8W.

# Shona

3 cajones

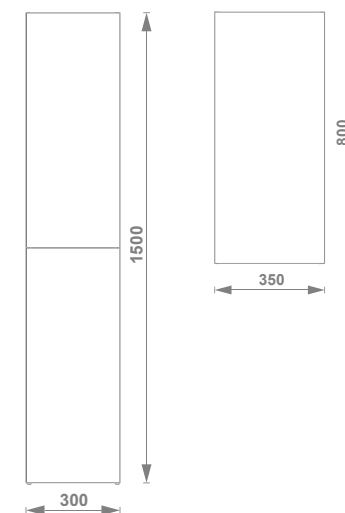
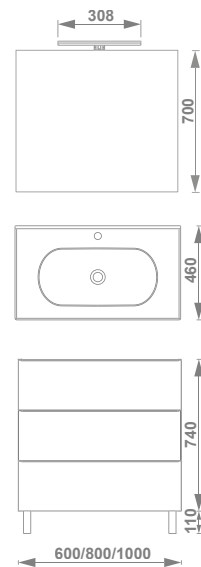


Interiores en  
textura cuero

SHONA	BLANCO MATE	GALET MATE	€/u
Columna 30x150x28 cm 2 puertas	3804621	3804631	280,0

SHONA	BLANCO MATE	GALET MATE	€/u
Alto 35x80x15 cm 1 puerta	3804721	3804731	204,0

SHONA		BLANCO MATE	GALET MATE	€/u
60 cm	Pack *	7918521	7918531	652,0
3 cajones	Conjunto (mueble + lavabo)	7896621	7896631	556,0
80 cm	Pack *	7918621	7918631	717,0
3 cajones	Conjunto (mueble + lavabo)	7896721	7896731	600,0
100 cm	Pack *	7918721	7918731	856,0
3 cajones	Conjunto (mueble + lavabo)	7896821	7896831	636,0



Cajones con  
extracción total

Soft Close   Extracción total   Guías Hettich

\* Pack: mueble+lavabo+espejo Only+luminaria Daily 30 LED 8W.





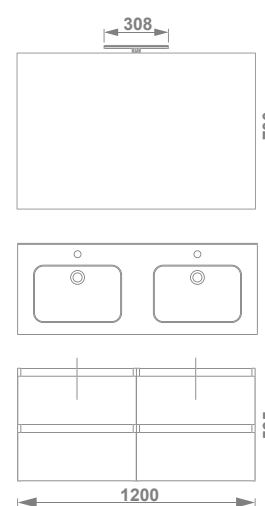
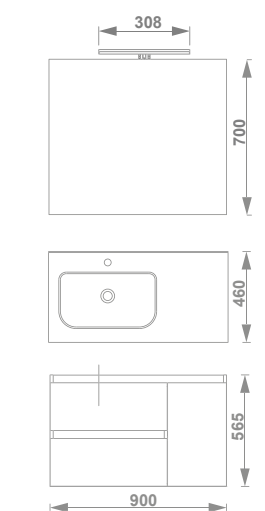
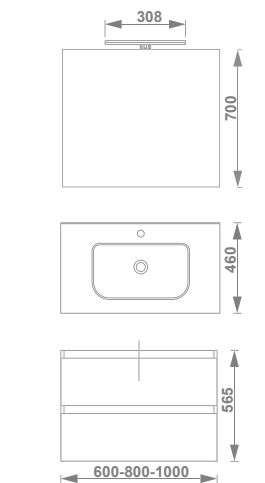
Col.  
**D a i l y**

# Daily

2 cajones | 4 cajones



muebles



DAILY		BLANCO BRILLO	ANTRACITA BRILLO	GALET BRILLO	ROBLE RÚSTICO	€/u
<b>60 cm</b>	Pack *	7916901	7916984	7916930	7916974	<b>484,0</b>
<b>2 cajones</b>	Conjunto (mueble + lavabo).	7895001	7895084	7895030	7895074	<b>395,0</b>
<b>80 cm</b>	Pack *	7917001	7917084	7917030	7917074	<b>538,0</b>
<b>2 cajones</b>	Conjunto (mueble + lavabo).	7895101	7895184	7895130	7895174	<b>435,0</b>
<b>90 cm</b>	Pack *	7917101	7917184	7917130	7917174	<b>624,0</b>
<b>2 cajones + 1 puerta</b>	Conjunto (mueble + lavabo).	7895201	7895284	7895230	7895274	<b>521,0</b>
<b>100 cm</b>	Pack *	7917201	7917284	7917230	7917274	<b>635,0</b>
<b>2 cajones</b>	Conjunto (mueble + lavabo).	7895301	7895384	7895330	7895374	<b>533,0</b>
<b>120 cm</b>	Pack *	7917301	7917384	7917330	7917374	<b>968,0</b>
<b>4 cajones</b>	Conjunto (mueble + lavabo).	7895401	7895484	7895430	7895474	<b>855,0</b>



Soft Close



Guías Hettich



Cajón con organizador

\* Pack: mueble+lavabo+espejo Only+luminaria Daily 30 LED 8W.

# Daily <sup>N</sup>

2 cajones



3 cajones



# Daily

3 cajones

muebles



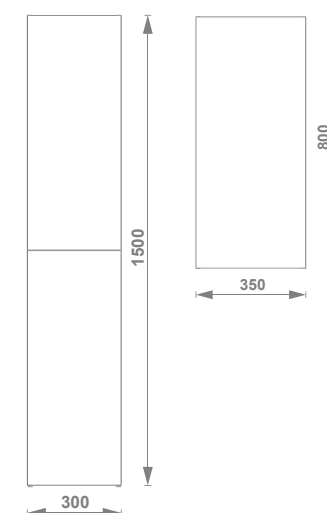
Cajones en acabado textil coco

DAILY		BLANCO BRILLO	ANTRACITA BRILLO	GALET BRILLO	ROBLE RÚSTICO	€/u
80 cm	Pack *	7917701	7917784	7917730	7917774	608,0
3 cajones	Conjunto (mueble + lavabo)	7895801	7895884	7895830	7895874	521,0
100 cm	Pack *	7917801	7917884	7917830	7917874	720,0
3 cajones	Conjunto (mueble + lavabo)	7895901	7895984	7895930	7895974	630,0

Soft Close

Guías Hettich

Cajón con organizador



DAILY		BLANCO BRILLO	ANTRACITA BRILLO	GALET BRILLO	ROBLE RÚSTICO	€/u
Columna 30x150x28 cm	2 puertas	3804601	3804684	3804630	3804674	280,0
Alto 35x80x15 cm	1 puerta	3804701	3804784	3804730	3804774	204,0

# Daily

1 cajón | 1 hueco

muebles



DAILY		BLANCO BRILLO	ANTRACITA BRILLO	GALET BRILLO	ROBLE RÚSTICO <sup>N</sup>	€/u
60 cm	Pack *	7917401	7917484	7917430	7917474	490,0
1 cajón + 1 hueco	Conjunto (mueble + lavabo).	7895501	7895584	7895530	7895574	360,0
80 cm	Pack *	7917501	7917584	7917530	7917574	511,0
1 cajón + 1 hueco	Conjunto (mueble + lavabo).	7895601	7895684	7895630	7895674	409,0
100 cm	Pack *	7917601	7917684	7917630	7917674	624,0
1 cajón + 1 hueco	Conjunto (mueble + lavabo).	7895701	7895784	7895730	7895774	489,0



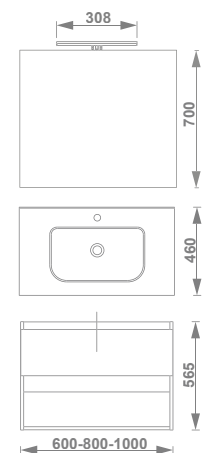
Soft Close



Guías Hettich



Cajón con organizador



\* Pack: mueble+lavabo+espejo Only+Luminaria Daily 30 LED 8W.



Col.  
**H a n d y**

# Handy

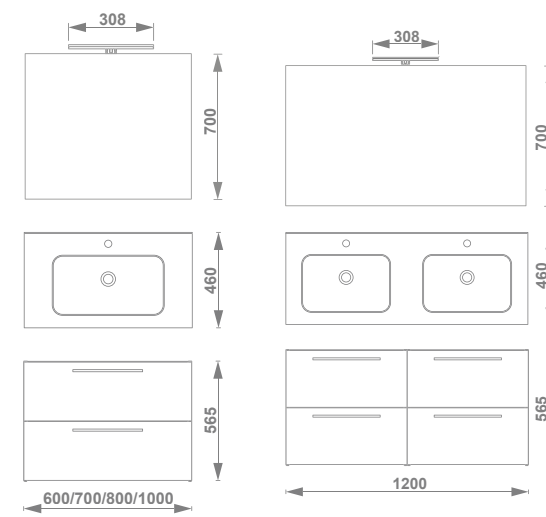
2 cajones | 4 cajones



muebles



HANDY						€/u
		BLANCO BRILLO	ANTRACITA BRILLO	NOGAL	GRIS	
<b>60 cm</b>	Pack *	7916101	7916184	7916185	7916117	<b>414,0</b>
<b>2 cajones</b>	Conjunto (mueble + lavabo)	7894101	7894184	7894185	7894117	<b>335,0</b>
<b>70 cm</b>	Pack *	7916201	7916284	7916285	7916217	<b>439,0</b>
<b>2 cajones</b>	Conjunto (mueble + lavabo)	7894201	7894284	7894285	7894217	<b>366,0</b>
<b>80 cm</b>	Pack *	7916301	7916384	7916385	7916317	<b>463,0</b>
<b>2 cajones</b>	Conjunto (mueble + lavabo)	7894301	7894384	7894385	7894317	<b>377,0</b>
<b>100 cm</b>	Pack *	7916401	7916484	7916485	7916417	<b>544,0</b>
<b>2 cajones</b>	Conjunto (mueble + lavabo)	7894401	7894484	7894485	7894417	<b>449,0</b>
<b>120 cm</b>	Pack *	7916501	7916584	7916585	7916517	<b>860,0</b>
<b>4 cajones</b>	Conjunto (mueble + lavabo)	7894501	7894584	7894585	7894517	<b>741,0</b>



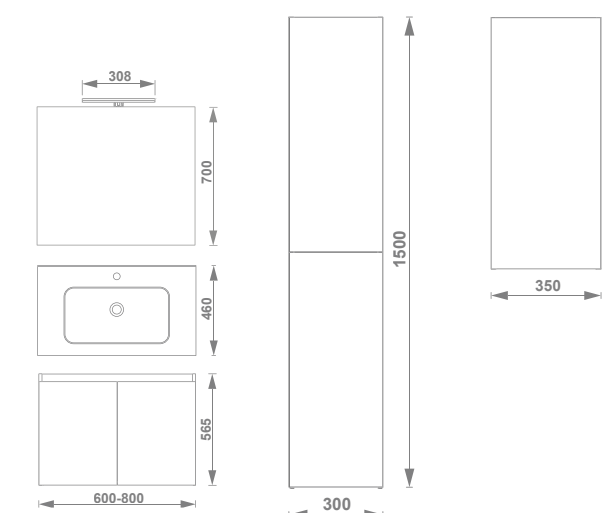
Soft Close

# Handy

2 puertas



muebles



HANDY		BLANCO BRILLO	ANTRACITA BRILLO	NOGAL	GRIS	€/u
<b>60 cm</b>	Pack *	7916601	7916684	7916685	7916617	<b>369,0</b>
<b>2 puertas</b>	Conjunto (mueble + lavabo)	7894601	7894684	7894685	7894617	<b>264,0</b>
<b>80 cm</b>	Pack *	7916701	7916784	7916785	7916717	<b>392,0</b>
<b>2 puertas</b>	Conjunto (mueble + lavabo)	7894701	7894784	7894785	7894717	<b>279,0</b>

HANDY		BLANCO BRILLO	ANTRACITA BRILLO	NOGAL	GRIS	€/u
<b>Columna 30x150x28 cm</b>		3804601	3804684	3804685	3804617	<b>280,0</b>
<b>2 puertas</b>						

HANDY		BLANCO BRILLO	ANTRACITA BRILLO	NOGAL	GRIS	€/u







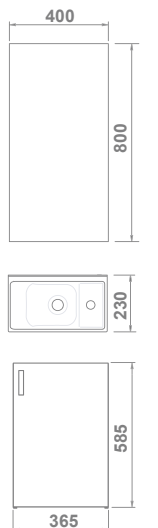
Col.  
**M i k**

# Mik

1 puerta



MIK						€/u
		BLANCO BRILLO	ANTRACITA BRILLO	NOGAL	GRIS	
40 cm	Pack *	7916001	7916084	7916085	7916017	299,0
1 puerta						





# Espejos y luminarias

# Espejos y luminarias

Espejos con luz

espejos y luminarias



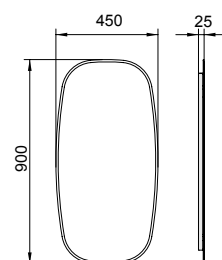
## ESPEJO EIRE

Iluminación Led integrada.  
Temperatura de color 5700°K.  
Cristal 4mm.  
Profundidad 3mm.  
Posibilidad de borde decorativo.

3851800 **ESPEJO SIN BORDE DECORATIVO** 240,0  
Novedad **45X90 CM**

38518 **ESPEJO CON BORDE DECORATIVO** 260,0  
Novedad **45X90 CM**

● 02 Negro ● 01 Blanco ● 52 Oro



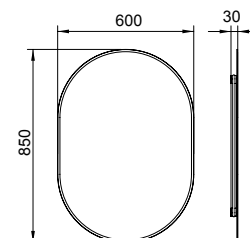
## ESPEJO MOIRA

Iluminación Led integrada.  
Temperatura de color 5700°K.  
Cristal 4mm.  
Profundidad 3mm.  
Posibilidad de borde decorativo.

3851900 **ESPEJO SIN BORDE DECORATIVO** 250,0  
Novedad **45X90 CM**

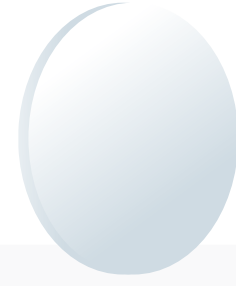
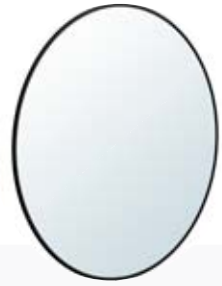
38519 **ESPEJO CON BORDE DECORATIVO** 270,0  
Novedad **45X90 CM**

● 02 Negro ● 01 Blanco ● 52 Oro



# Espejos y luminarias

Espejos con luz



## ESPEJO IRON

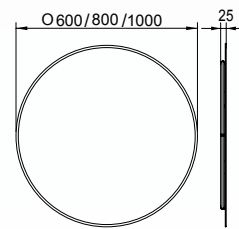
Iluminación Led integrada.  
Temperatura de color 4000°K.  
Cristal 4mm.  
Profundidad 2,5mm.  
Borde decorativo.

38502 **ESPEJO IRON Ø 60 CM** 250,0  
ILUMINACIÓN LED 12W

38503 **ESPEJO IRON Ø 80 CM** 260,0  
ILUMINACIÓN LED 12W

38504 **ESPEJO IRON Ø 100 CM** 310,0  
ILUMINACIÓN LED 30W

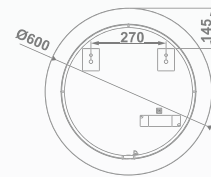
● 02 Negro ● 01 Blanco ● 52 Oro



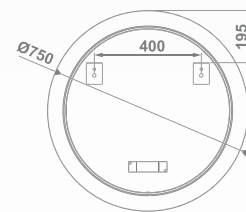
## ESPEJO LYA-N

Iluminación Led integrada.  
Temperatura de color 4000°K.  
Cristal canto pulido 4mm.  
Profundidad 2,5cm

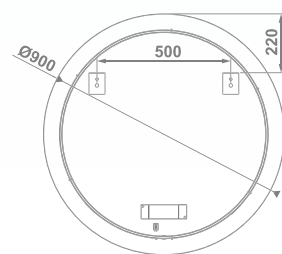
38491 **ESPEJO LYA-N Ø 60 CM** 205,0



38492 **ESPEJO LYA-N Ø 75 CM** 243,0



38493 **ESPEJO LYA-N DE Ø 90 CM** 302,5



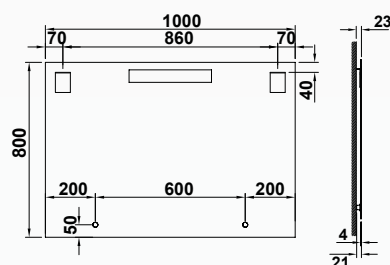
# Espejos y luminarias

Espejos con luz

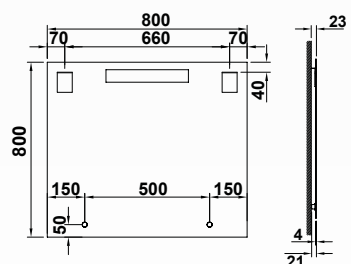
espejos y luminarias



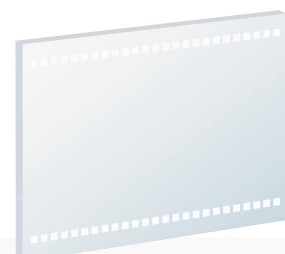
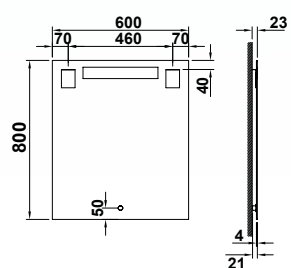
38477 **ESPEJO ADDOR 100X80 CM** €/u  
Iluminación led 15 W. 149,0



38476 **ESPEJO ADDOR 80X80 CM** 137,0  
Iluminación led 12 W.



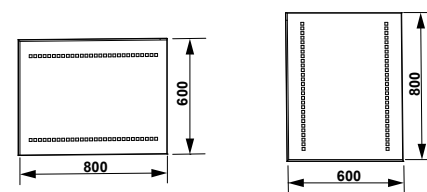
38475 **ESPEJO ADDOR 60X80 CM** 120,0  
Iluminación led 10 W.



38425 **ESPEJO KLEA 80X60 CM** €/u  
Luna de 5 mm 355,0  
Iluminación led con sensor 2x14 W.

Posibilidad de instalación horizontal y vertical.

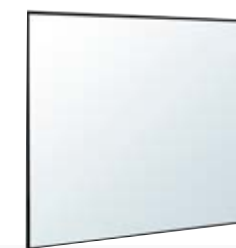
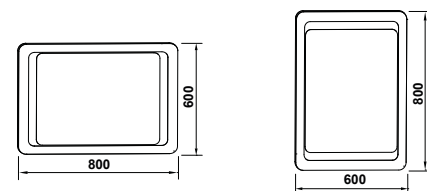
En venta hasta fin de existencias



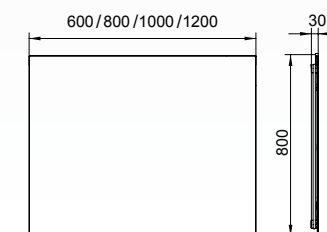
38282 **ESPEJO ÁGATA 80X60X3 CM** €/u  
Iluminación led 20 W. 261,0

Posibilidad de instalación horizontal y vertical.

En venta hasta fin de existencias



**ESPEJO KUADRAT**  
Iluminación Led integrada 20W.  
Temperatura de color 4000°K.  
Cristal 4mm.  
Profundidad 2,5mm.  
Posibilidad de borde decorativo.



38506 **ESPEJO KUADRAT 60X80CM**  
00 Sin borde 232,0 ● 02 Negro 242,0

38507 **ESPEJO KUADRAT 80X80CM**  
00 Sin borde 252,0 ● 02 Negro 262,0

38508 **ESPEJO KUADRAT 100X80CM**  
00 Sin borde 282,0 ● 02 Negro 302,0

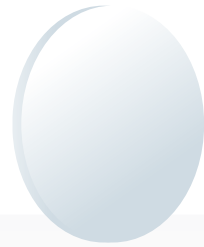
38509 **ESPEJO KUADRAT 120X80CM**  
00 Sin borde 307,0 ● 02 Negro 330,0



# Espejos y luminarias

Espejos sin luz

espejos y luminarias

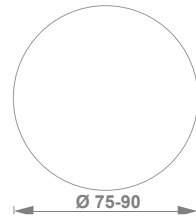


€/u

**ESPEJO TOUR**  
Luna pulida de 4mm. Profundidad 2cm

38488 **Ø 75 CM** 194,5

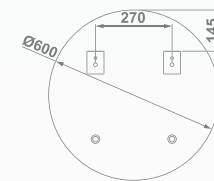
38489 **Ø 90 CM** 216,0



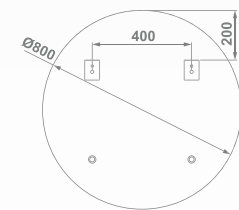
€/u

**ESPEJO NERO**  
Borde decorativo negro mate  
Cristal canto pulido 4mm  
Profundidad 2,1cm

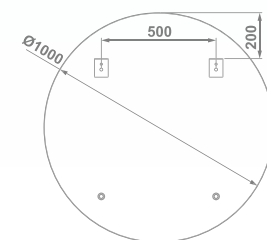
38495 **ESPEJO NERO Ø 60 CM** 183,5



38496 **ESPEJO NERO Ø 80 CM** 205,0



38497 **ESPEJO NERO Ø 100 CM** 237,0



€/u

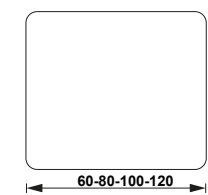
**ESPEJO CURVE**  
Cristal pulido con cantos redondeados  
Profundidad 2cm

38484 **60X70 CM** 140,5

38485 **80X70 CM** 154,5

38486 **100X70 CM** 176,0

38487 **120X70 CM** 205,0



€/u

**ESPEJO ONLY**  
Perfil acabado gris.  
Profundidad 2,6 cm

38478 **60X70 CM** 72,4

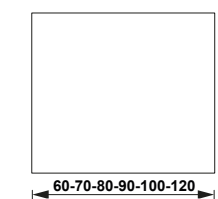
38479 **70X70 CM** 78,8

38480 **80X70 CM** 84,0

38481 **90X70 CM** 93,0

38482 **100X70 CM** 98,0

38483 **120X70 CM** 116,5

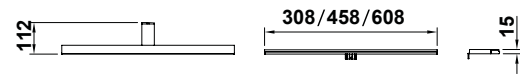


# Espejos y luminarias

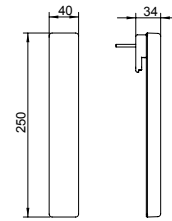
Espejos sin luz



	€/u	
38265 <b>LUMINARIA DAILY 60 CM</b> Luminaria led 12 W.		
● 00 Cromo	66,0	● 02 Negro 66,0
38266 <b>LUMINARIA DAILY 45 CM</b> Luminaria led 10 W.		
● 00 Cromo	54,0	● 02 Negro 54,0
38267 <b>LUMINARIA DAILY 30 CM</b> Luminaria led 8 W.		
● 00 Cromo	47,0	● 02 Negro 47,0



	€/u
38471 <b>LUMINARIA KUL 9 CM</b> Luminaria 5W. <small>Novedad</small> Posibilidad de instalación en cualquier punto del espejo.	50,0







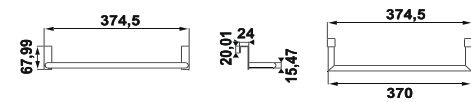
# Accesorios

para muebles

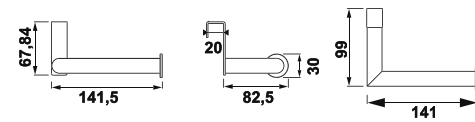
# Sion



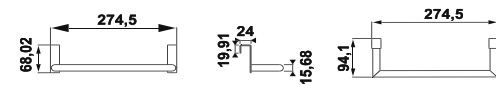
53140 TOALLERO COLGANTE 37,5 CM  
● 02 Negro ● 00 Cromo €/u 74,2



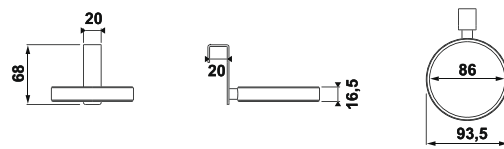
53143 PORTARROLLOS COLGANTE  
● 02 Negro ● 00 Cromo €/u 49,8



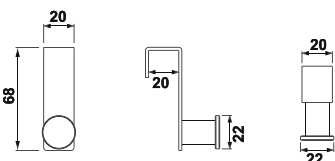
53141 TOALLERO COLGANTE DE 27,5  
● 02 Negro ● 00 Cromo €/u 66,8



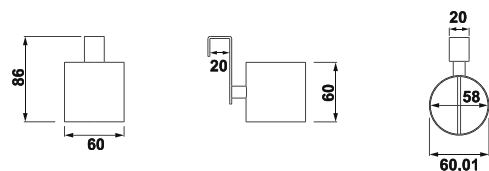
53144 SOPORTE SECADOR COLGANTE  
● 02 Negro ● 00 Cromo €/u 37,1



53142 PERCHA COLGANTE  
● 02 Negro ● 00 Cromo €/u 40,3



53145 SOPORTE PLANCHA PELO COLGANTE  
● 02 Negro ● 00 Cromo €/u 50,9



38061 PATAS DESIGN  
Altura pata 27cm  
● 00 Cromo €/u 64,5



38062 PATAS  
Altura pata 27cm  
● 00 Cromo €/u 43,0

colección  
**accesorios**





# accesorios

índice

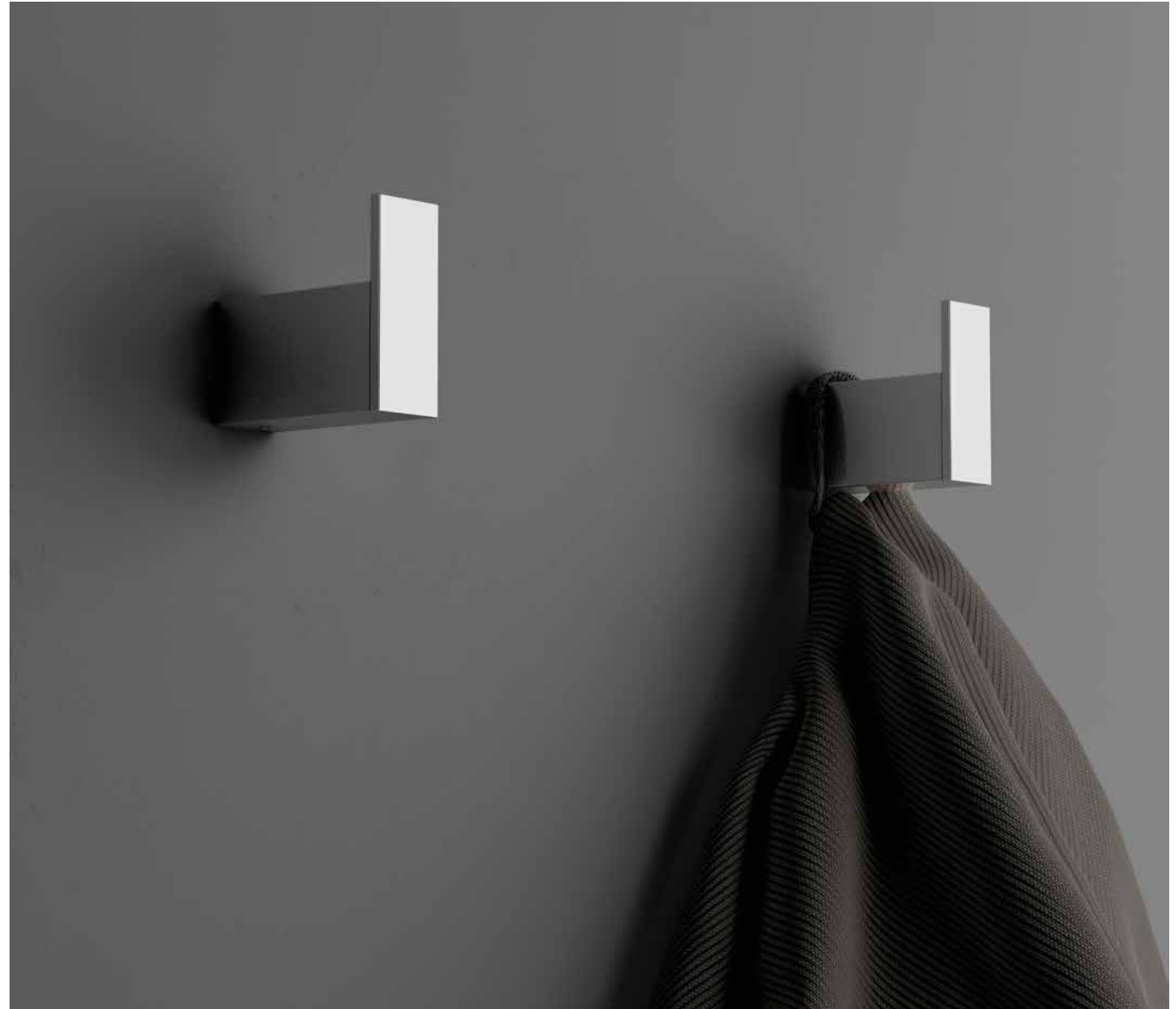
254

SION

264

AVALON

Accesorios  
**Sion**





**CARACTERÍSTICAS TÉCNICAS**

- Fabricados en latón y aluminio fundido
- Fácil instalación: fijaciones ocultas.
- Posibilidad de instalación adhesiva con 3M.
- Resistencia estática de 5Kg.
- Anticorrosión. 10 años de garantía
- Acabados cromo brillo y negro



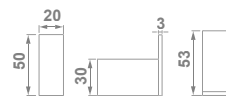
€/u

53130 PERCHA  
● 02 Negro ● 00 Cromo 20,1

+ Instalación adhesiva 3M

53139 Soporte Adhesivo 3M 02 negro | 00 cromo 10,6

53138 Lápiz imprimación 3M 3,2



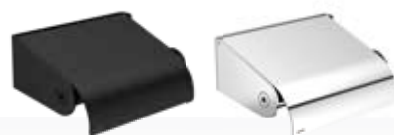
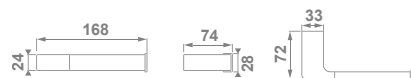
€/u

53131 PORTARROLLOS SIN TAPA  
● 02 Negro ● 00 Cromo 45,1

+ Instalación adhesiva 3M

53137 Soporte Adhesivo 3M 02 negro | 00 cromo 11,7

53138 Lápiz imprimación 3M 3,2



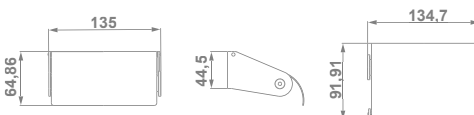
€/u

53152 PORTARROLLOS CON TAPA  
● 02 Negro ● 00 Cromo 42,4

+ Instalación adhesiva 3M

53137 Soporte Adhesivo 3M (necesarias 2 unidades) 02 negro | 00 cromo 11,7

53138 Lápiz imprimación 3M 3,2



€/u

53132 TOALLERO 30 CM  
● 02 Negro ● 00 Cromo 70,0

+ Instalación adhesiva 3M

53137 Soporte Adhesivo 3M (necesarias 2 unidades) 02 negro | 00 cromo 11,7

53138 Lápiz imprimación 3M 3,2



€/u

53133 TOALLERO 40 CM  
● 02 Negro ● 00 Cromo 80,6

+ Instalación adhesiva 3M

53137 Soporte Adhesivo 3M (necesarias 2 unidades) 02 negro | 00 cromo 11,7

53138 Lápiz imprimación 3M 3,2



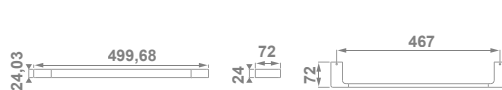
€/u

53134 TOALLERO 50 CM  
● 02 Negro ● 00 Cromo 84,8

+ Instalación adhesiva 3M

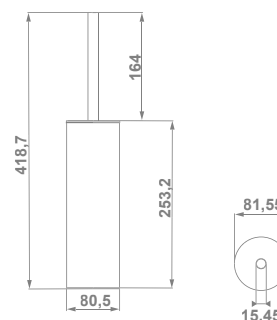
53137 Soporte Adhesivo 3M (necesarias 2 unidades) 02 negro | 00 cromo 11,7

53138 Lápiz imprimación 3M 3,2



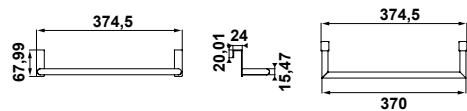
€/u

53135 ESCOBILLERO DE SUELO  
● 02 Negro ● 00 Cromo 100,7

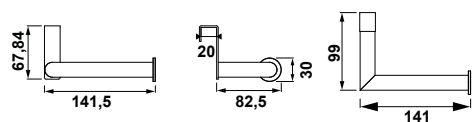




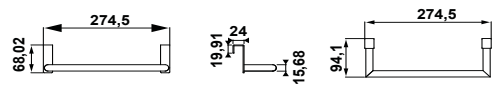
53140 TOALLERO COLGANTE 37,5 CM  
● 02 Negro ● 00 Cromo €/u 74,2



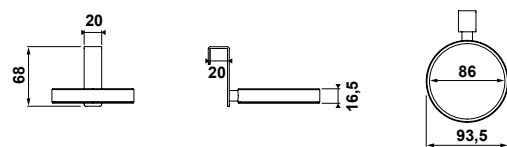
53143 PORTARROLLOS COLGANTE  
● 02 Negro ● 00 Cromo €/u 49,8



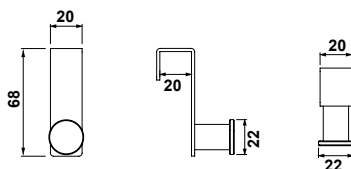
53141 TOALLERO COLGANTE DE 27,5  
● 02 Negro ● 00 Cromo €/u 66,8



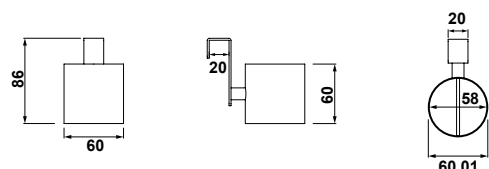
53144 SOPORTE SECADOR COLGANTE  
● 02 Negro ● 00 Cromo €/u 37,1



53142 PERCHA COLGANTE  
● 02 Negro ● 00 Cromo €/u 40,3

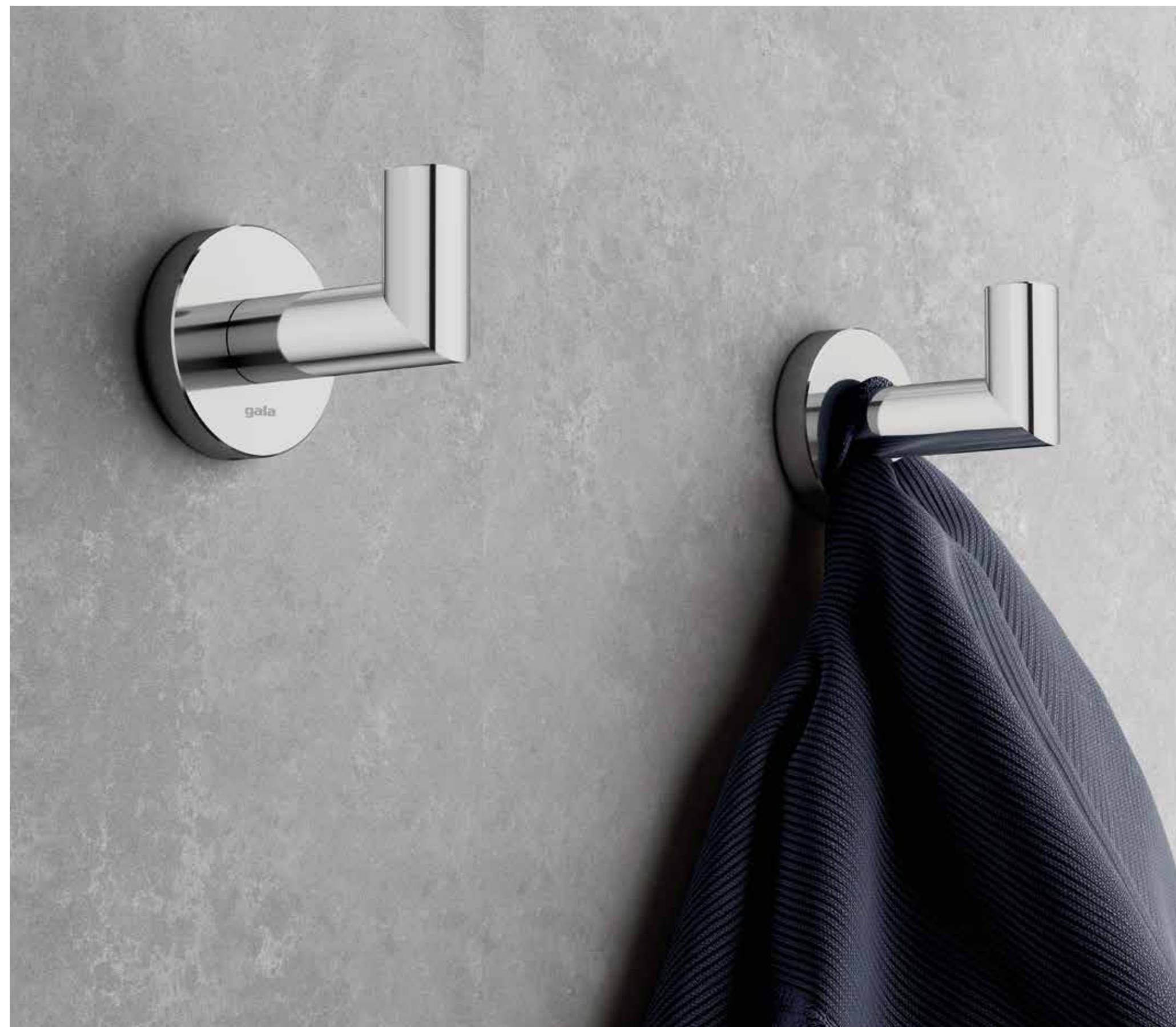


53145 SOPORTE PLANCHA PELO COLGANTE  
● 02 Negro ● 00 Cromo €/u 50,9





Accesorios  
**Avalon**



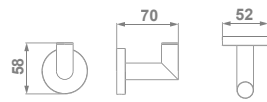


**CARACTERÍSTICAS TÉCNICAS**

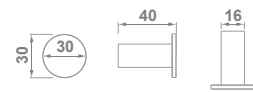
- Fabricados en latón y aluminio fundido
- Fácil instalación: fijaciones ocultas.
- Resistencia estática de 5Kg.
- Anticorrosión. 10 años de garantía
- Acabado cromo



53148 PERCHA €/u  
19,7



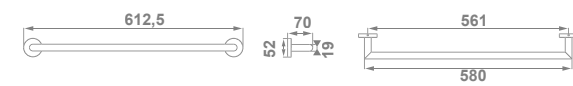
53149 PERCHA RECTA €/u  
19,7



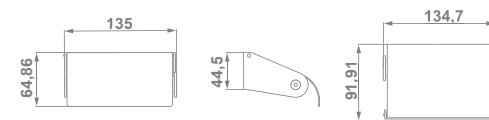
53150 TOALLERO 45 CM €/u  
46,1



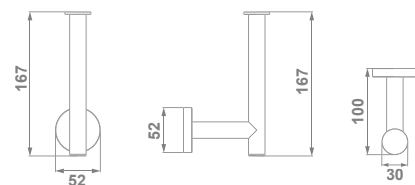
53151 TOALLERO 60 CM €/u  
52,7



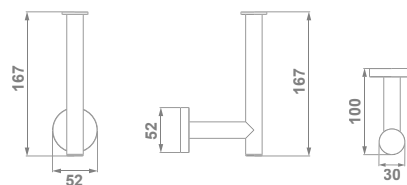
53152 PORTARROLLOS CON TAPA €/u  
42,4



53153 PORTARROLLOS SIN TAPA €/u  
33,0



53154 PORTARROLLOS DE RESERVA €/u  
33,0



53155 TOALLERO ESTANTE €/u  
106,0



**urinarios  
y piezas  
especiales**

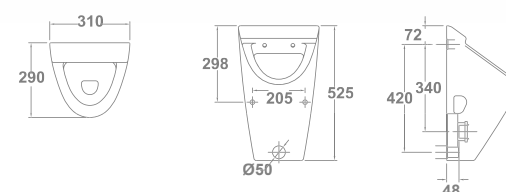




## Arq.



		€/u
22700	<b>URINARIO ARQ.</b> 31x29x52,5 cm con tapa, con sifón y juego de fijación.	301,0



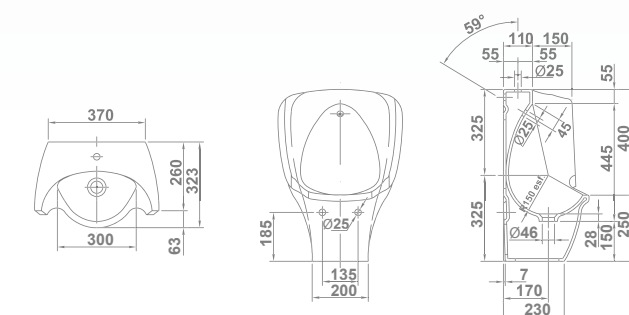
## Repuestos

53505	Bolsa accesorios urinario Minor y Arq. (sifón desagüe, racor, goma).	66,0
-------	--	------

## Argos



		€/u
29700	<b>URINARIO ARGOS</b> 47x32,5x65 cm con rociador, válvula-desagüe, sifón, pletina y juego de fijación.	292,0



## Repuestos

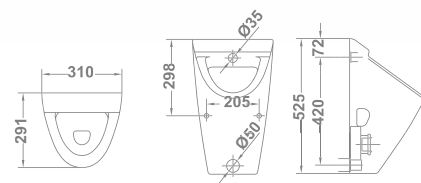
53740	Accesorios urinario Argos (rociador, válvula-desagüe, sifón, pletina y juego de fijación).	111,0
-------	--	-------

# urinaros y piezas especiales



## Minor

29701 **URINARIO MINOR** 31x29x52,5 cm sin tapa, con sifón y juego de fijación. €/u 264,0



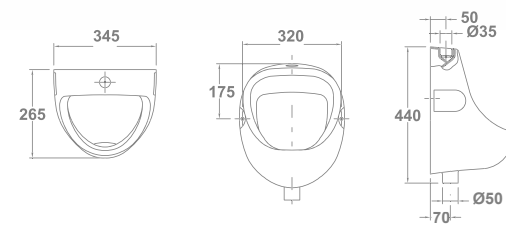
## Repuestos

53685 Racor y goma urinario Minor. 9,2  
53505 Bolsa accesorios urinario Minor y Arq. (sifón desagüe, racor, goma...). 66,0



## Easy

10119 **URINARIO EASY** 34,5 x 26,5 x 44 cm con goma de enchufe y fijaciones. Alimentación vertical. €/u 41,7



## Repuestos

53686 Goma de enchufe urinario Easy. 2,8  
53290 Juego de fijación urinario Easy. 2,9

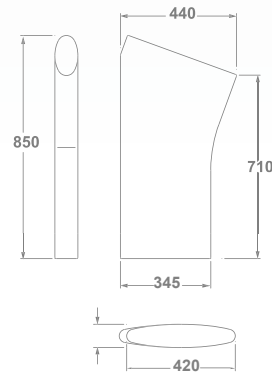


# urinarios y piezas especiales

## Mare



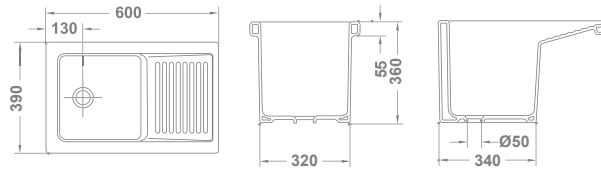
29706 **SEPARADOR URINARIO** €/u  
 16,5 22 151,0



## Burgos-2



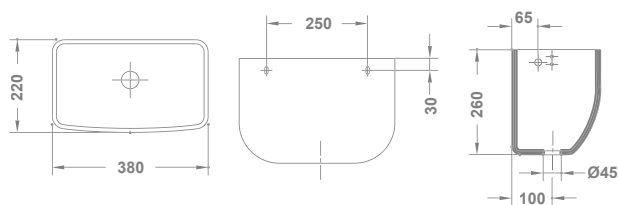
29901 **LAVADERO BURGOS-2** €/u  
 23 30 188,7  
 39x60x36 cm



## Meduna



29570 **TANQUE ALTO MEDUNA SIN TAPA** €/u  
 8 40 66,5  
 39x60x36 cm  
 (Producto en venta hasta fin de existencias)

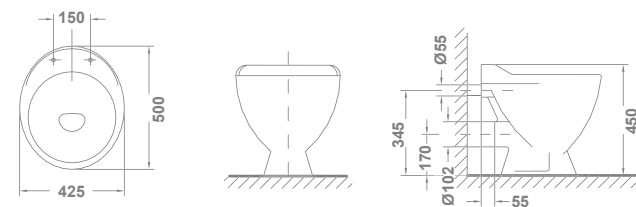


## Zinc



10120 **VERTEDERO ZINC** €/u  
 16 12 171,0  
 (rejilla no incluida).  
 42,5x50x45 cm

10121 **REJILLA DE PVC** 20,0  
**VERTEDERO ZINC**



**platos  
de ducha**







# platos de ducha

índice

282

Guía rápida  
Búsqueda de plato  
por medida

286

**SURFACE**  
Rectangulares  
Suite-N  
Base Surface

290

**PORCELANA**  
Angular  
Atlas  
Cuadrados  
Atlas  
Rectangulares  
Atlas

294

**ACRÍLICOS**  
Angular  
Vita  
Esfera  
Cuadrados  
Vita  
Esfera  
Rectangulares  
Sigma  
Vita  
Esfera




302

**GALA-DRAIN**  
Gala-drain L  
Gala-drain SQ

# platos de ducha

platos de ducha rectangulares

platos de ducha rectangulares








	Ancho	LONGITUD en CM					LONGITUD en CM					Ancho	
		90	100	110	120	130	140	150	160	170	180		200
<b>ATLAS (8 cm)</b> porcelana	 70 cm		293		293								<b>ATLAS (8 cm)</b> porcelana
<b>ESFERA (8 cm)</b> acrílico			302	302	302	302		302	302	302	302		<b>ESFERA (8 cm)</b> acrílico
<b>SIGMA (3 cm)</b> acrílico			336					298					70 cm <b>SIGMA (3 cm)</b> acrílico
<b>BASE SURFACE (3 cm)</b> surface			288	288	288	288		288	288	288			<b>BASE SURFACE (3 cm)</b> surface
<b>SUITE-N (3 cm)</b> surface			284	284	284	284		284	284	284	284	284	<b>SUITE-N (3 cm)</b> surface
<b>ATLAS (8 cm)</b> porcelana	72 cm	293										72 cm <b>ATLAS (8 cm)</b> porcelana	
<b>ATLAS (8 cm)</b> porcelana	 80 cm		293		293							<b>ATLAS (8 cm)</b> porcelana	
<b>VITA (5 cm)</b> acrílico			301	301	301	301		301	301	301	301		<b>VITA (5 cm)</b> acrílico
<b>SIGMA (3 cm)</b> acrílico					336								80 cm <b>SIGMA (3 cm)</b> acrílico
<b>BASE SURFACE (3 cm)</b> surface			288	288	288	288		288	288	288	288	288	<b>BASE SURFACE (3 cm)</b> surface
<b>SUITE-N (3 cm)</b> surface			284	284	284	284		284	284	284	284	284	<b>SUITE-N (3 cm)</b> surface
<b>VITA (5 cm)</b> acrílico	 90 cm		339		339		339	339				<b>VITA (5 cm)</b> acrílico	
<b>BASE SURFACE (3 cm)</b> surface			289		289		289	289		289	289	<b>BASE SURFACE (3 cm)</b> surface	
<b>SUITE-N (3 cm)</b> surface			285		285		285	285		285	285	90 cm <b>SUITE-N (3 cm)</b> surface	

# platos de ducha

platos de ducha angulares

		LONGITUD en CM		
		80x80 cm	90x90 cm	100x100 cm
<b>ATLAS (8 cm)</b> porcelana		291		
<b>ESFERA (8 cm)</b> acrílico		295		
<b>VITA (5 cm)</b> acrílico		295		
<b>ATLAS (8 cm)</b> porcelana			291	
<b>ESFERA (8 cm)</b> acrílico			295	
<b>VITA (5 cm)</b> acrílico			295	
<b>VITA (5 cm)</b> acrílico				295

platos de ducha cuadrados




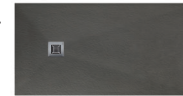
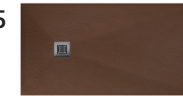

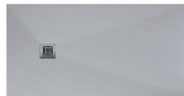
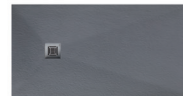





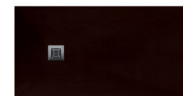
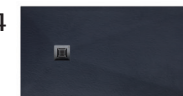
		LONGITUD en CM			
		70x70 cm	80x80 cm	90x90 cm	100x100 cm
<b>ATLAS (8 cm)</b> porcelana		292			
<b>ATLAS (8 cm)</b> porcelana			292		
<b>ESFERA (8 cm)</b> acrílico			296		
<b>VITA (5 cm)</b> acrílico			296		
<b>ATLAS (8 cm)</b> porcelana				292	
<b>ESFERA (8 cm)</b> acrílico				296	
<b>VITA (5 cm)</b> acrílico				296	
<b>ESFERA (8 cm)</b> acrílico					296
<b>VITA (5 cm)</b> acrílico					296

# Suite - N gala VIP

platos de ducha

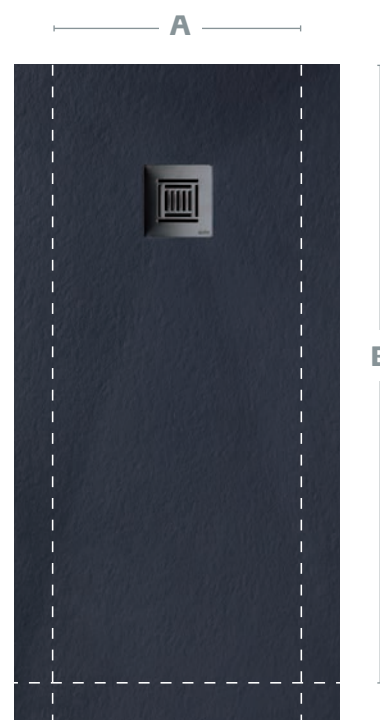


## Acabados

01		02		23		24		25	
	Blanco		Negro		Gris piedra		Topo		Moka
26		27		28		29		43	
	Perla		Gris claro		Hormigón		Gris oliva		Arena
44		45		50		82		84	
	Chocolate		Gris plata		Marfil		Wengué		Antracita

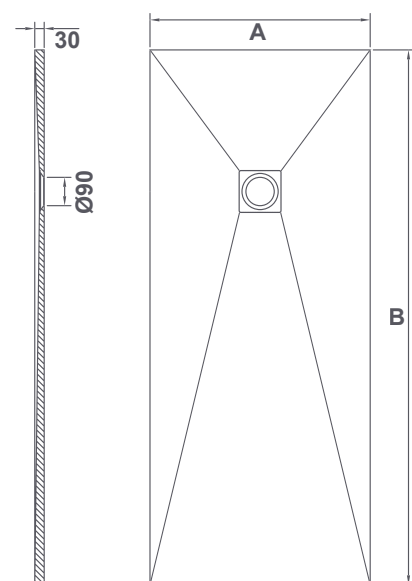
### CARACTERÍSTICAS TÉCNICAS

- Fabricado en resina y cargas minerales. Material de máxima duración y seguridad (resistente a impactos).
- Marcado CE según la norma EN 14527.
- Capa exterior de Gel Coat de máxima calidad ISO NPG-H.
- Antideslizante de Clase III.
- Evacuación de agua 35 l/min.
- 100% adaptable a cualquier espacio con el corte a medida y su selecta gama cromática.
- Instalación sencilla y práctica.
- Textura natural imitando a la pizarra cálida al tacto.
- Extraplano: 3 cm de altura que facilitan la accesibilidad.
- Antibacteriano.
- Garantía de 2 años.
- Platos de grandes dimensiones, ideales para crear el espacio de ducha sustituyendo la bañera.



B	A		
	65-70 cm	71-80 cm	81-90 cm
80-100 cm	C63470	C63480	C63490
101-110 cm	C63471	C63481	C63492
111-120 cm	C63472	C63482	C63492
121-130 cm	C63473	C63483	C63494
131-140 cm	C63474	C63484	C63494
141-150 cm	C63475	C63485	C63496
151-160 cm	C63476	C63486	C63496
161-170 cm	C63477	C63487	C63498
171-180 cm	C63478	C63488	C63498
181-200 cm	C63479	C63489	C63499

€ El precio del plato con corte es el mismo que el de su medida estándar correspondiente.



#### INTRUCCIONES DE PEDIDO

1. Ir a la página web de gala (<http://www.gala.es/platos-ducha/suite-n/corte-a-medida>)
2. Descargar PDF de solicitud de pedido para platos con corte a medida: suite-n.
3. Rellenar solicitud de pedido.
4. Enviar documento por e-mail al servicio de atención al cliente de Gala. Para más información llamar al teléfono 947 474 100.
5. Esperar validación de solicitud de pedido por el servicio de atención al cliente.



**Nota:** El pedido se realizará en función de la solicitud enviada al servicio de atención al cliente. Una vez recibida la validación de la solicitud por el servicio de atención al cliente no se aceptarán cambios.



## 70

### PLATO SUITE-N

A= 70cm

Extraplano 3 cm de altura con desagüe de 90 mm

€/u

63470	100X70* cm	25	20	355,0
63471	110X70 cm	27	20	375,0
63472	120X70* cm	30	20	385,0
63473	130X70 cm	33	18	405,0
63474	140X70* cm	35	18	425,0
63475	150X70 cm	37	18	455,0
63476	160X70* cm	41	18	465,0
63477	170X70 cm	42	18	515,0
63478	180X70 cm	46	18	535,0
63479	200X70 cm	49	12	585,0



## 80

### PLATO SUITE-N

A= 80cm

Extraplano 3 cm de altura con desagüe de 90 mm

€/u

63480	100X80* cm	25	20	380,0
63481	110X80 cm	29	20	400,0
63482	120X80* cm	34	20	405,0
63483	130X80 cm	36	18	425,0
63484	140X80* cm	37	18	450,0
63485	150X80 cm	42	18	495,0
63486	160X80* cm	45	18	505,0
63487	170X80 cm	48	18	545,0
63488	180X80 cm	50	15	570,0
63489	200X80 cm	56	12	640,0



## 90

### PLATO SUITE-N

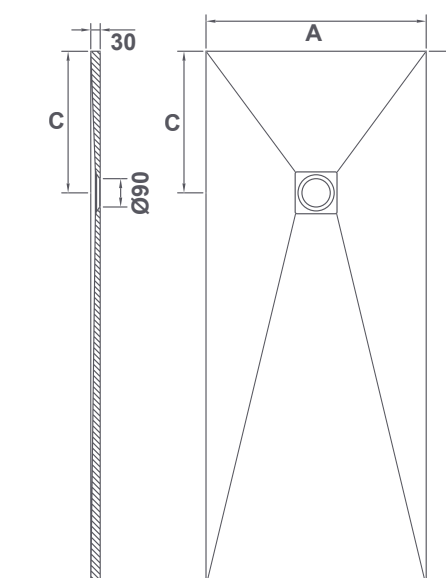
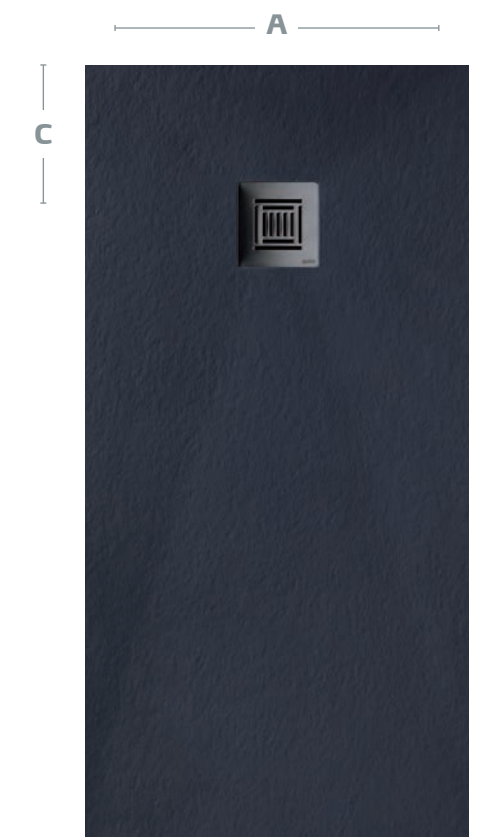
A= 90cm

Extraplano 3 cm de altura con desagüe de 90 mm

€/u

63490	100X90 cm	32	20	415,0
63492	120X90 cm	41	18	425,0
63494	140X90 cm	44	18	465,0
63496	160X90 cm	50	15	545,0
63498	180X90 cm	57	12	660,0
63499	200X90 cm	63	12	685,0

B	A			C
	70 cm	80 cm	90 cm	
100 cm	63470	63480	63490	25 cm
110 cm	63471	63481		25 cm
120 cm	63472	63482	63492	25 cm
130 cm	63473	63483		35 cm
140 cm	63474	63484	63494	35 cm
150 cm	63475	63485		35 cm
160 cm	63476	63486	63496	45 cm
170 cm	63477	63487		45 cm
180 cm	63478	63488	63498	45 cm
200 cm	63479	63489	63499	62 cm



### + REPUESTOS Y ACCESORIOS €/u

50168	Válvula de desagüe de 90 mm para platos Suite-N.	57,6
-------	--	------

# Base Surface galaVIP

platos de ducha



## Acabado



Acabado texturizado en color blanco.

### CARACTERÍSTICAS TÉCNICAS

- Fabricación en Stonex®. Material de máxima duración y seguridad (resistente a impactos).
- Capa exterior de Gel Coat de máxima calidad ISO NPG.
- El diseño del plato proporciona un antideslizante natural para evitar posibles caídas.
- Evacuación de agua 35 l/min.
- Acabado texturizado en color blanco.
- Instalación sencilla y práctica.
- Textura natural imitando a la pizarra cálida al tacto.
- Extraplano: 3 cm de altura que facilitan la accesibilidad.
- Antibacteriano.
- Garantía de 2 años.
- Platos de grandes dimensiones, ideales para crear el espacio de ducha sustituyendo la bañera.



## 70

**PLATO SURFACE**  
A= 70cm

Extraplano 3 cm de altura con desagüe de 90 mm

			€/u
63972	<b>100X70 cm</b>		310,0
63973	<b>110X70 cm</b>		360,0
63968	<b>120X70 cm</b>		365,0
63974	<b>130X70 cm</b>		400,0
63969	<b>140X70 cm</b>		405,0
63975	<b>150X70 cm</b>		450,0
63970	<b>160X70 cm</b>		455,0



## 80

**PLATO SURFACE**  
A= 80cm

Extraplano 3 cm de altura con desagüe de 90 mm

			€/u
63976	<b>100X80 cm</b>		330,0
63977	<b>110X80 cm</b>		385,0
63960	<b>120X80 cm</b>		390,0
63978	<b>130X80 cm</b>		425,0
63962	<b>140X80 cm</b>		430,0
63979	<b>150X80 cm</b>		480,0
63964	<b>160X80 cm</b>		485,0
63980	<b>170X80 cm</b>		545,0
63981	<b>180X80 cm</b>		550,0
63966	<b>200X80 cm</b>		555,0



## 90

**PLATO SURFACE**  
A= 90cm

Extraplano 3 cm de altura con desagüe de 90 mm

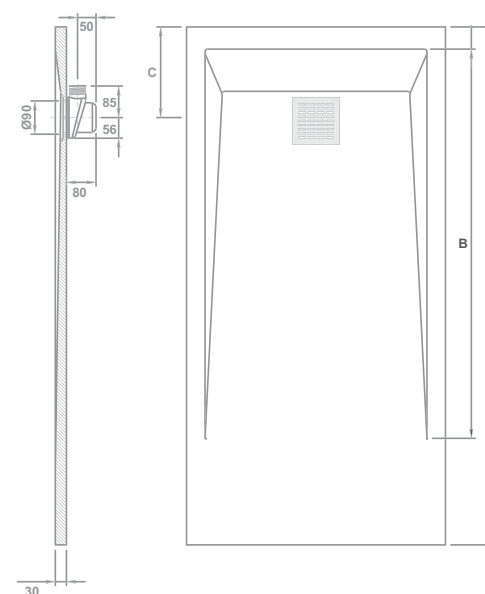
			€/u
63982	<b>100X90 cm</b>		345,0
63961	<b>120X90 cm</b>		400,0
63963	<b>140X90 cm</b>		445,0
63965	<b>160X90 cm</b>		530,0
63983	<b>180X90 cm</b>		590,0
63967	<b>200X90 cm</b>		600,0



Dim.	Ref.	A	B	C
<b>100x70</b>	63972	100	79	24,5
<b>110x70</b>	63973	110	99	24,5
<b>120x70</b>	63968	120	99	24,5
<b>130x70</b>	63974	130	114	24,5
<b>140x70</b>	63969	140	114	24,5
<b>150x70</b>	63975	150	132	36,5
<b>160x70</b>	63970	160	132	36,5

<b>100x80</b>	63976	100	79	24,5
<b>110x80</b>	63977	110	99	24,5
<b>120x80</b>	63960	120	99	24,5
<b>130x80</b>	63978	130	114	24,5
<b>140x80</b>	63962	140	114	24,5
<b>150x80</b>	63979	150	132	36,5
<b>160x80</b>	63964	160	132	36,5
<b>170x80</b>	63980	170	162	42,5
<b>180x80</b>	63981	180	162	42,5
<b>200x80</b>	63966	200	162	42,5

<b>100x90</b>	63982	100	79	24,5
<b>120x90</b>	63961	120	99	24,5
<b>140x90</b>	63963	140	114	24,5
<b>160x90</b>	63965	160	132	36,5
<b>180x90</b>	63983	180	162	42,5
<b>200x90</b>	63967	200	162	42,5



### + REPUESTOS Y ACCESORIOS

		€/u
50168	Válvula de desagüe de 90 mm para platos Base Surface.	57,6



# Porcelana

platos de ducha



angulares

**ATLAS**  
80x80 cm



**ATLAS**  
90x90 cm



				€/u
<b>ATLAS</b>				
8 cm de altura sin válvula de desagüe de 62 mm				
10840	<b>80X80 cm</b>			160,0
10810	<b>90X90 cm</b>			195,0

**+ REPUESTOS Y ACCESORIOS**

		€/u
68029	Válvula de desagüe cromada de 62 mm	37,8



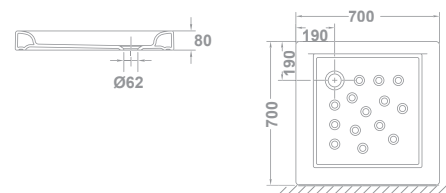
**Nota:** Los platos de ducha de porcelana se suministran sin válvula de desagüe y sin caja.

cuadrados



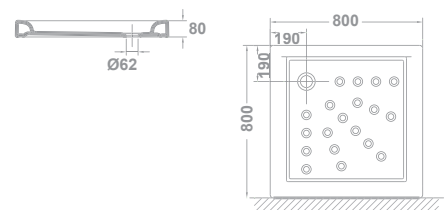
**ATLAS**  
8 cm de altura sin válvula de  
desagüe de 62 mm

10820 **70X70 cm**   **130,0** €/u



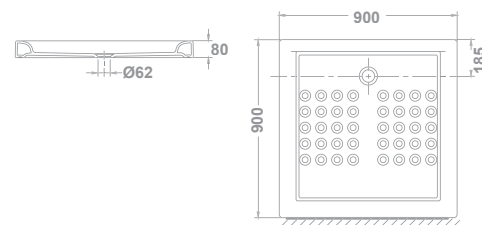

**ATLAS**  
8 cm de altura sin válvula de  
desagüe de 62 mm

10830 **80X80 cm**   **150,0** €/u




**ATLAS**  
8 cm de altura sin válvula de  
desagüe de 62 mm

10812 **90X90 cm**   **205,0** €/u



**+ REPUESTOS Y ACCESORIOS** €/u

68029 Válvula de desagüe cromada de 62 mm **37,8**

rectangulares



**ATLAS**  
8 cm de altura sin válvula de  
desagüe de 62 mm

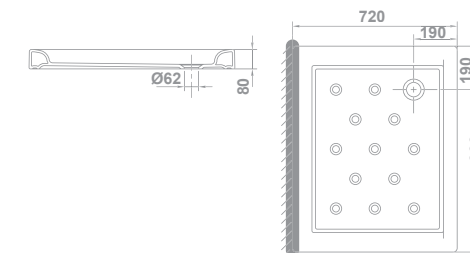
10850 **90X72 cm**   **195,0** €/u

10811 **100X70 cm**   **225,0**

10815 **100X80 cm**   **265,0**

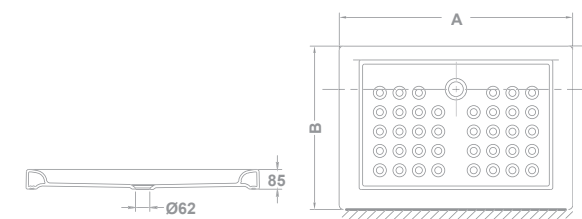
10813 **120X70 cm**   **275,0**

10814 **120X80 cm**   **300,0**




	A	B
1000x700 mm	1000	700
1000x800 mm	1000	800
1200x700 mm	1200	700
1200x800 mm	1200	800

**ATLAS**  
100x70 cm  
100x80 cm  
120x70 cm  
120x80 cm



**+ REPUESTOS Y ACCESORIOS** €/u

68029 Válvula de desagüe cromada de 62 mm **37,8**

Nota: Los platos de ducha de porcelana se suministran sin válvula de desagüe y sin caja.

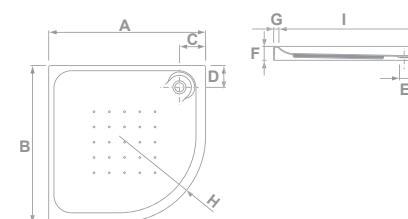
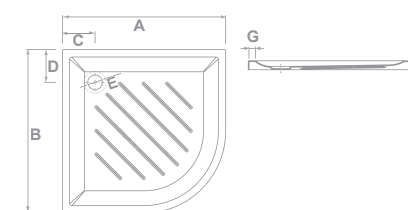
Nota: Los platos de ducha de porcelana se suministran sin válvula de desagüe y sin caja.

# Acrílicos

platos de ducha



## angulares



€/u

### VITA

5 cm de altura con válvula de desagüe de 90 mm

63946	<b>80x80 cm</b>	11,1	6	235,0
63948	<b>90x90 cm</b>	12,7	6	255,0
63950	<b>100x100 cm</b>	15,3	6	340,0

	A	B	C	D	E	F	G
<b>800x800 mm</b>	800	800	200	200	Ø90	550	400
<b>900x900 mm</b>	900	900	200	200	Ø90	550	400
<b>1000x1000 mm</b>	1000	1000	200	200	Ø90	550	400

€/u

### ESFERA

8 cm de altura con antideslizante, sin válvula de desagüe de 52 mm

63861	<b>80x80 cm</b>	11,5	10	180,0
63864	<b>90x90 cm</b>	11,5	10	190,0

	A	B	C	D	E	F	G	H	I
<b>800x800 mm</b>	800	800	150	125	Ø52	800	300	R485	715
<b>900x900 mm</b>	900	900	150	125	Ø52	800	300	R495	815

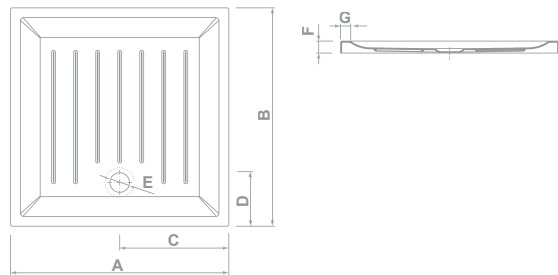
### + REPUESTOS Y ACCESORIOS

€/u

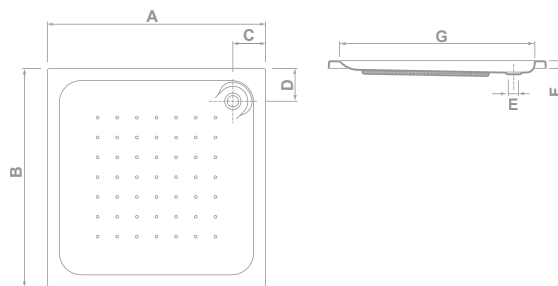
68002	Válvula de desagüe cromada de <b>90 mm</b>	43,0
50619	Válvula de desagüe cromada de <b>52 mm</b> recomendada para platos Esfera.	42,4
50618	Válvula de desagüe compacta de <b>52 mm</b> recomendada para platos Esfera.	50,0

**Nota:** Los platos de ducha acrílicos se suministran con caja.

cuadrados



	€/u							
<b>VITA</b>								
5 cm de altura con válvula de desagüe de 90 mm								
63945	80x80 cm	11,1	6					235,0
63947	90x90 cm	12,7	6					255,0
63949	100x100 cm	15,3	6					315,0
	<b>A</b>	<b>B</b>	<b>C</b>	<b>D</b>	<b>E</b>	<b>F</b>	<b>G</b>	
800x800 mm	800	800	400	200	Ø90	550	400	
900x900 mm	900	900	450	200	Ø90	550	400	
1000x1000 mm	1000	1000	500	250	Ø90	550	400	



	€/u							
<b>ESFERA</b>								
8 cm de altura con antideslizante, sin válvula de desagüe de 52 mm								
63862	80x80 cm	11,5	10					170,0
63865	90x90 cm	11,5	8					190,0
63867	100x100 cm	16,5	10					270,0
	<b>A</b>	<b>B</b>	<b>C</b>	<b>D</b>	<b>E</b>	<b>F</b>	<b>G</b>	
800x800 mm	800	800	150	150	Ø52	800	690	
900x900 mm	900	900	150	150	Ø52	800	790	
1000x1000 mm	1000	1000	150	150	Ø52	800	890	

**+ REPUESTOS Y ACCESORIOS** €/u

68002	Válvula de desagüe cromada de 90 mm	43,0
50619	Válvula de desagüe cromada de 52 mm recomendada para platos Esfera.	42,4
50618	Válvula de desagüe compacta de 52 mm recomendada para platos Esfera.	50,0

Nota: Los platos de ducha acrílicos se suministran en caja.



Nota: Los platos de ducha acrílicos se suministran con caja.

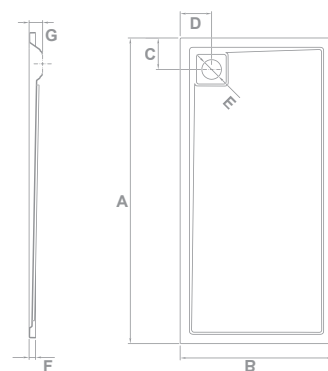
rectangulares



**SIGMA**

Extraplano, 3 cm de altura, con válvula de desagüe de 90 mm

			€/u
63927	100x70 cm	14 14	285,0
63928	120x80 cm	16 14	325,0
63929	140x70 cm	18 14	335,0



	A	B	C	D	E	F	G
800x800 mm	1000	700	140	140	Ø90	30	52
900x900 mm	1200	800	142	142	Ø90	30	57
1000x1000 mm	1400	700	144	144	Ø90	30	62

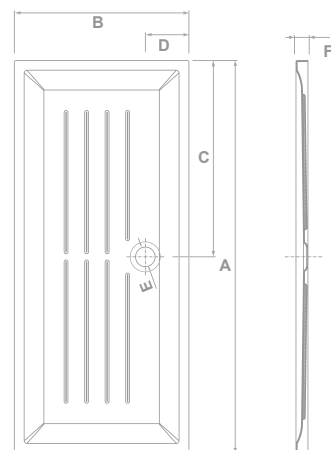
**+ REPUESTOS Y ACCESORIOS**

		€/u
68002	Válvula de desagüe cromada de 90 mm	43,0
41035	Válvula de desagüe Sigma. Tapa cuadrada.	79,5

Nota: Los platos de ducha acrílicos se suministran en caja.



## rectangulares



				€/u
<b>VITA</b>				
5 cm de altura con antideslizante con válvula de desagüe de 90 mm				
63951	<b>100x80 cm</b>			285,0
63955	<b>110x80 cm</b>			300,0
63952	<b>120x80 cm</b>			310,0
63956	<b>130x80 cm</b>			340,0
63953	<b>140x80 cm</b>			365,0
63957	<b>150x80 cm</b>			380,0
63954	<b>160x80 cm</b>			390,0
63958	<b>170x80 cm</b>			430,0
63959	<b>180x80 cm</b>			450,0

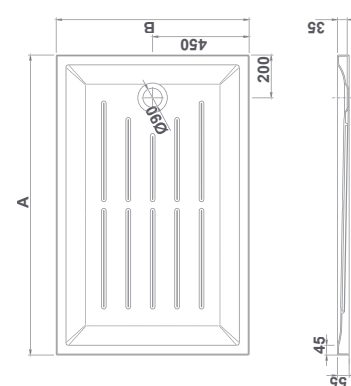
	A	B	C	D	E	F
<b>1000x800 mm</b>	1000	800	500	200	Ø90	55
<b>1100x800 mm</b>	1100	800	550	200	Ø90	55
<b>1200x800 mm</b>	1200	800	600	200	Ø90	55
<b>1300x800 mm</b>	1300	800	650	200	Ø90	55
<b>1400x800 mm</b>	1400	800	700	200	Ø90	55
<b>1500x800 mm</b>	1500	800	750	200	Ø90	55
<b>1600x800 mm</b>	1600	800	800	200	Ø90	55
<b>1700x800 mm</b>	1700	800	850	200	Ø90	55
<b>1800x800 mm</b>	1800	800	900	200	Ø90	55

### + REPUESTOS Y ACCESORIOS

	€/u
68002 Válvula de desagüe cromada de 90 mm	43,0

Nota: Los platos de ducha acrílicos se suministran en caja.

## rectangulares



				€/u
<b>VITA</b>				
5 cm de altura con antideslizante con válvula de desagüe de 90 mm				
63935	<b>100x90 cm</b>			295,0
63936	<b>120x90 cm</b>			320,0
63937	<b>140x90 cm</b>			375,0
63938	<b>160x90 cm</b>			395,0

	A	B
<b>1000x800 mm</b>	1000	900
<b>1200x800 mm</b>	1200	900
<b>1400x800 mm</b>	1400	900
<b>1600x800 mm</b>	1600	900

### + REPUESTOS Y ACCESORIOS

	€/u
68002 Válvula de desagüe cromada de 90 mm	43,0

Nota: Los platos de ducha acrílicos se suministran con caja.

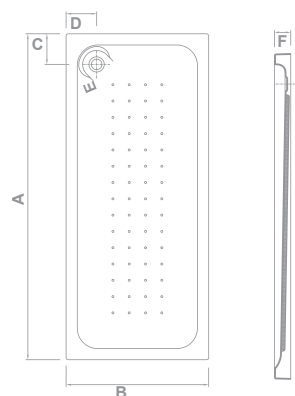
## rectangulares



### ESFERA

8 cm de altura con antideslizante, sin válvula de desagüe de 52 mm

			€/u
63866	100x70 cm	11,5 5	200,0
63830	110x70 cm	13,5 5	215,0
63868	120x70 cm	13,5 5	235,0
63831	130x70 cm	14,5 5	240,0
63869	140x70 cm	16,5 5	250,0
63832	150x70 cm	15,5 5	280,0
63877	160x70 cm	18 5	315,0
63833	170x70 cm	19,5 5	355,0



	A	B	C	D	E	F
1000x700 mm	1000	700	150	150	Ø52	80
1100x700 mm	1100	700	150	150	Ø52	80
1200x700 mm	1200	700	150	150	Ø52	80
1300x700 mm	1300	700	150	150	Ø52	80
1400x700 mm	1400	700	150	150	Ø52	80
1500x700 mm	1500	700	150	150	Ø52	80
1600x700 mm	1600	700	150	150	Ø52	80
1700x700 mm	1700	700	150	150	Ø52	80

### + REPUESTOS Y ACCESORIOS

	€/u
50619 Válvula de desagüe cromada de 52 mm recomendada para platos Esfera.	42,4
50618 Válvula de desagüe compacta de 52 mm recomendada para platos Esfera	50,0

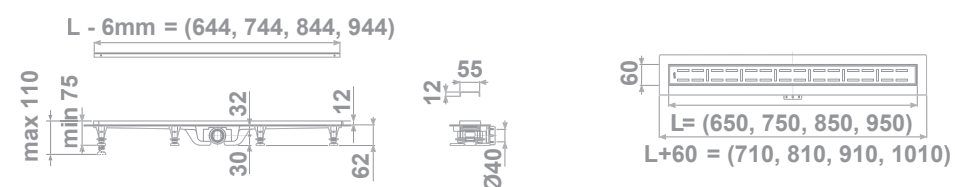
Nota: Los platos de ducha acrílicos se suministran en caja.



gala-drain L



	€/u		€/u
53400 <b>KIT DE DESAGÜE INTEGRADO</b> de <b>65 cm</b> para la instalación de duchas de obra. Juego de desagüe y placa embellecedora lineales. Salida horizontal.	160,0	53402 <b>KIT DE DESAGÜE INTEGRADO</b> de <b>85 cm</b> para la instalación de duchas de obra. Juego de desagüe y placa embellecedora lineales. Salida horizontal.	185,0
53401 <b>KIT DE DESAGÜE INTEGRADO</b> de <b>75 cm</b> para la instalación de duchas de obra. Juego de desagüe y placa embellecedora lineales. Salida horizontal.	170,0	53403 <b>KIT DE DESAGÜE INTEGRADO</b> de <b>95 cm</b> para la instalación de duchas de obra. Juego de desagüe y placa embellecedora lineales. Salida horizontal.	200,0

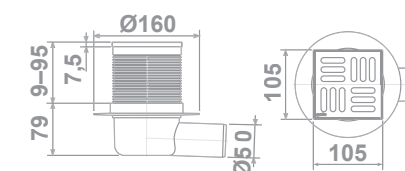


gala-drain SQ

GALA - DRAIN SQ

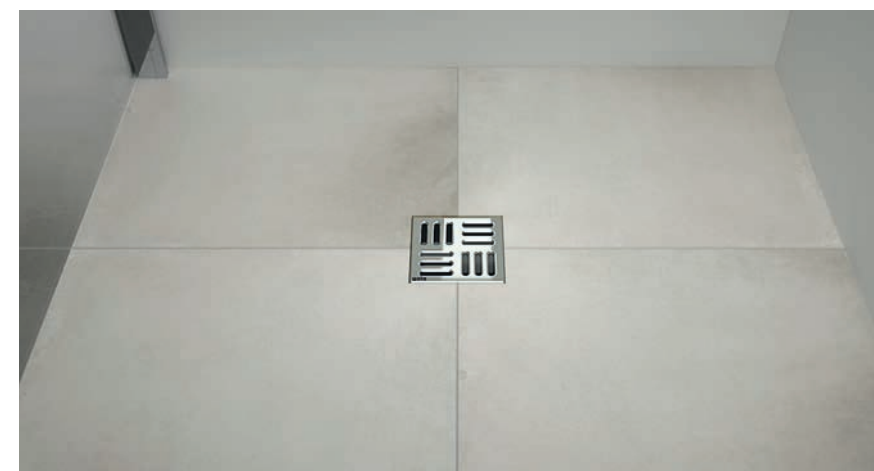


	€/u
53404 <b>KIT DE DESAGÜE INTEGRADO</b> de <b>10,5 cm</b> para la instalación de duchas de obra. Juego de desagüe y placa embellecedora cuadrados. Salida horizontal.	80,0



+ REPUESTOS Y ACCESORIOS

	€/u
53405 Manta impermeabilizante de <b>200x150 cm</b> para gala-drain.	60,0





**m a m p a r a s**





# mamparas

índice

316

WALK-IN N

322

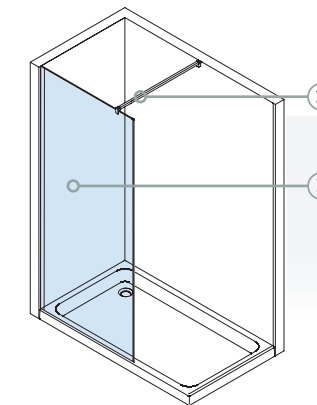
KLEVAN

# Walk-in N

Mamparas

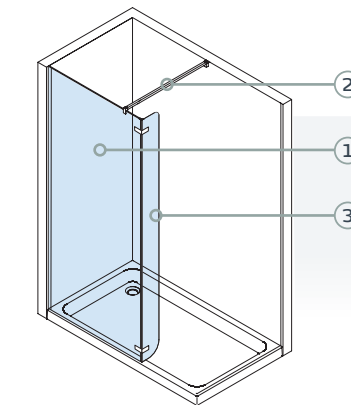


## Modelos



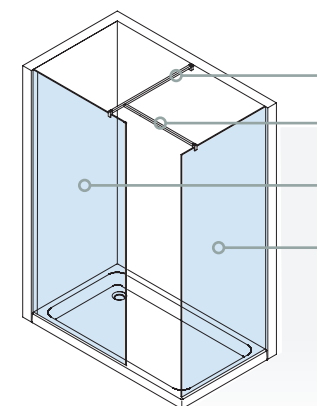
**modelo 1**

- ① Frontal fijo
- ② Tirante a pared



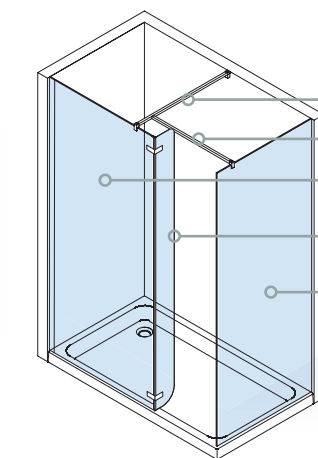
**modelo 2**

- ① Frontal fijo
- ② Tirante a pared
- ③ Puerta



**modelo 3**

- ① Frontal fijo
- ② Tirante a pared
- ③ Lateral fijo
- ④ Tirante lateral

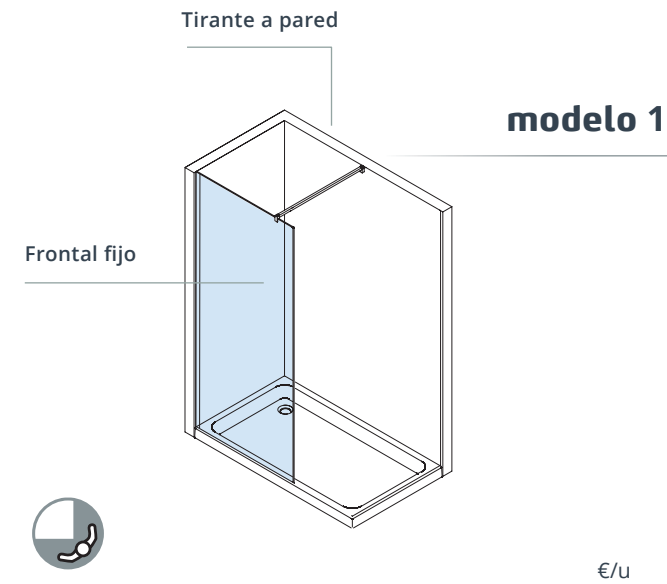


**modelo 4**

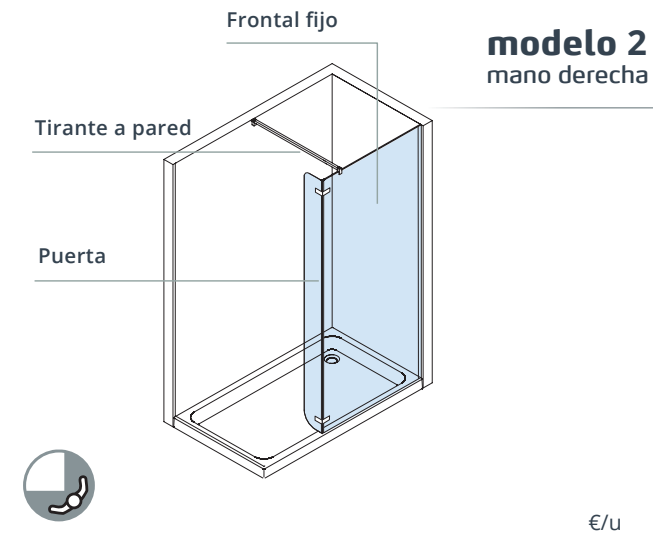
- ① Frontal fijo
- ② Tirante a pared
- ③ Puerta
- ④ Lateral fijo
- ⑤ Tirante lateral

### CARACTERÍSTICAS TÉCNICAS

- Transparencia y visibilidad total.
- Estética elegante y minimalista.
- Cristales templados de seguridad de 6 mm en todas las hojas.
- Tirantes superiores y perfil a pared en aluminio anodizado con acabado en plata brillo.
- Puerta abatible 180° (opcional).
- Cristal frontal (versión 1 y 3) y lateral reversibles.
- Cumplimiento normativa: UNE-EN: 14428:2005.
- Altura 200 cm

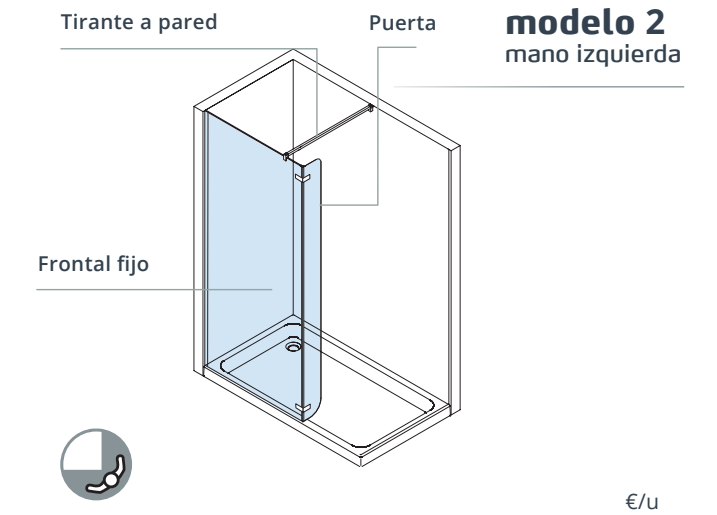


		€/u
89260	<b>FRONTAL FIJO DE 70 cm</b> Plato recomendado: 120 - 135 cm	410,0
89261	<b>FRONTAL FIJO DE 80 cm</b> Plato recomendado: 136 - 150 cm	430,0
89262	<b>FRONTAL FIJO DE 90 cm</b> Plato recomendado: 151-160 cm	450,0
89263	<b>FRONTAL FIJO DE 100 cm</b> Plato recomendado: 161-170 cm	470,0
89264	<b>FRONTAL FIJO DE 110 cm</b> Plato recomendado: 171-180 cm	490,0
89265	<b>FRONTAL FIJO DE 120 cm</b> Plato recomendado: 181-200 cm	510,0



		€/u
89270	<b>FRONTAL FIJO DE 70 cm</b> Plato recomendado: 120 - 135 cm	735,0
89271	<b>FRONTAL FIJO DE 80 cm</b> Plato recomendado: 136 - 150 cm	750,0
89272	<b>FRONTAL FIJO DE 90 cm</b> Plato recomendado: 151-160 cm	770,0
89273	<b>FRONTAL FIJO DE 100 cm</b> Plato recomendado: 161-170 cm	790,0
89274	<b>FRONTAL FIJO DE 110 cm</b> Plato recomendado: 171-180 cm	810,0
89275	<b>FRONTAL FIJO DE 120 cm</b> Plato recomendado: 181-200 cm	825,0

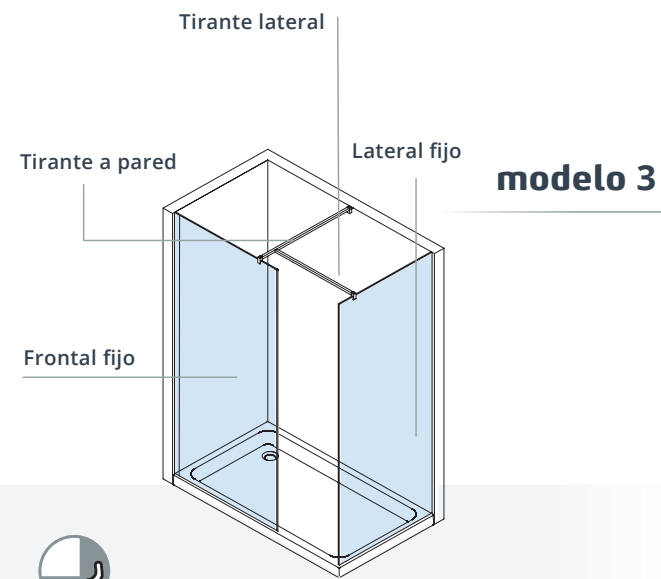
+ Puerta abatible 180° de 25 cm (incluida)



		€/u
89280	<b>FRONTAL FIJO DE 70 cm</b> Plato recomendado: 120 - 135 cm	735,0
89281	<b>FRONTAL FIJO DE 80 cm</b> Plato recomendado: 136 - 150 cm	750,0
89282	<b>FRONTAL FIJO DE 90 cm</b> Plato recomendado: 151-160 cm	770,0
89283	<b>FRONTAL FIJO DE 100 cm</b> Plato recomendado: 161-170 cm	790,0
89284	<b>FRONTAL FIJO DE 110 cm</b> Plato recomendado: 171-180 cm	810,0
89285	<b>FRONTAL FIJO DE 120 cm</b> Plato recomendado: 181-200 cm	825,0

+ Puerta abatible 180° de 25 cm (incluida)

Situándonos frente al vértice de la mampara, definimos su posición de instalación



modelo 3

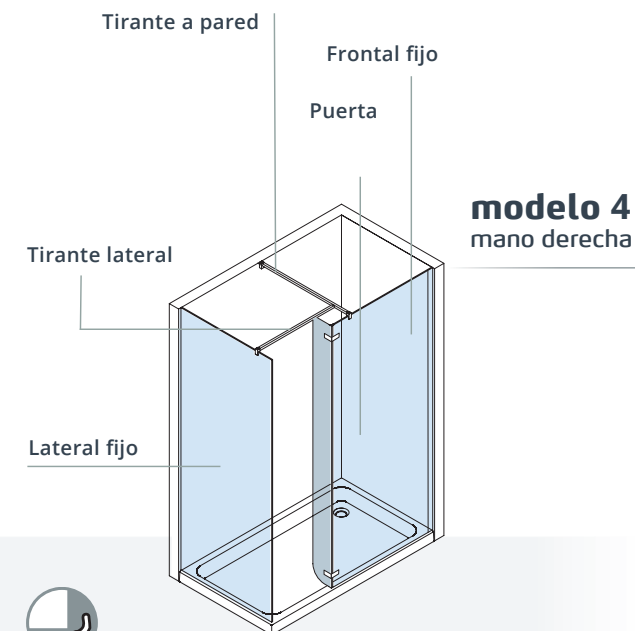


€/u

89260	FRONTAL FIJO DE 70 cm Plato recomendado: 120 - 135 cm	410,0
89261	FRONTAL FIJO DE 80 cm Plato recomendado: 136 - 150 cm	430,0
89262	FRONTAL FIJO DE 90 cm Plato recomendado: 151-160 cm	450,0
89263	FRONTAL FIJO DE 100 cm Plato recomendado: 161-170 cm	470,0
89264	FRONTAL FIJO DE 110 cm Plato recomendado: 171-180 cm	490,0
89265	FRONTAL FIJO DE 120 cm Plato recomendado: 181-200 cm	510,0



89290	LATERAL FIJO DE 70 cm	415,0
89291	LATERAL FIJO DE 80 cm	420,0
89292	LATERAL FIJO DE 90 cm	425,0



modelo 4  
mano derecha



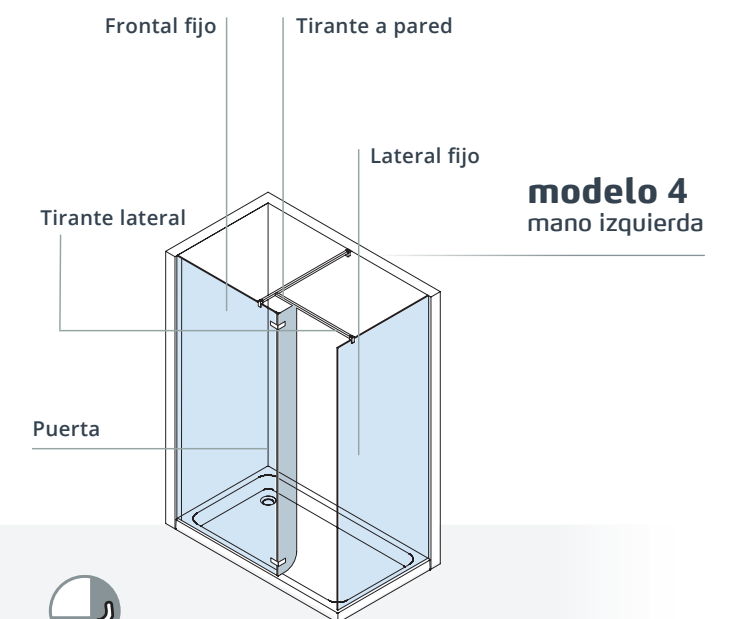
€/u

89270	FRONTAL FIJO DE 70 cm Plato recomendado: 120 - 135 cm	735,0
89271	FRONTAL FIJO DE 80 cm Plato recomendado: 136 - 150 cm	750,0
89272	FRONTAL FIJO DE 90 cm Plato recomendado: 151-160 cm	770,0
89273	FRONTAL FIJO DE 100 cm Plato recomendado: 161-170 cm	790,0
89274	FRONTAL FIJO DE 110 cm Plato recomendado: 171-180 cm	810,0
89275	FRONTAL FIJO DE 120 cm Plato recomendado: 181-200 cm	825,0



89290	LATERAL FIJO DE 70 cm	415,0
89291	LATERAL FIJO DE 80 cm	420,0
89292	LATERAL FIJO DE 90 cm	425,0

Puerta abatible 180° de 25 cm (incluida).



modelo 4  
mano izquierda



€/u

89280	FRONTAL FIJO DE 70 cm Plato recomendado: 120 - 135 cm	735,0
89281	FRONTAL FIJO DE 80 cm Plato recomendado: 136 - 150 cm	750,0
89282	FRONTAL FIJO DE 90 cm Plato recomendado: 151-160 cm	770,0
89283	FRONTAL FIJO DE 100 cm Plato recomendado: 161-170 cm	790,0
89284	FRONTAL FIJO DE 110 cm Plato recomendado: 171-180 cm	810,0
89285	FRONTAL FIJO DE 120 cm Plato recomendado: 181-200 cm	825,0



89290	LATERAL FIJO DE 70 cm	415,0
89291	LATERAL FIJO DE 80 cm	420,0
89292	LATERAL FIJO DE 90 cm	425,0

Puerta abatible 180° de 25 cm (incluida).

**NOTA:**  
Los cristales sin puerta incluida son reversibles, no tienen mano.  
El modelo 3 de mampara se compone de un frontal fijo + un lateral fijo.

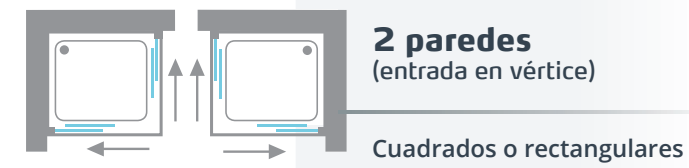
**NOTA:**  
Los cristales sin puerta incluida son reversibles, no tienen mano.  
El modelo 4 de mampara se compone de un frontal fijo con puerta abatible + un lateral fijo.

# Klevan

Mamparas



## Modelos



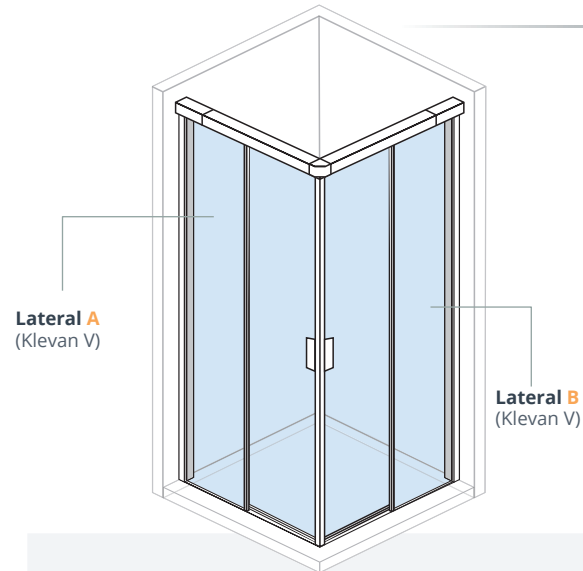
### CARACTERÍSTICAS TÉCNICAS

- Mampara sin perfilaría inferior.
- Diseño moderno a base de líneas rectas y perfiles a pared minimalistas.
- Colgador de diseño incorporado.
- Instalación dual a elegir: atornillada y pegada a pared.
- Cristales templados de seguridad de 6 mm en todas las hojas.
- Cristal transparente.
- Tratamiento easy-clean\* en todos los cristales.
- Perfilaría en aluminio anodizado con acabado en plata brillo.
- Puertas correderas con rodamientos ocultos y sistema de fácil extracción para limpieza.
- Ajustable a medida.
- Cumplimento de normativa: UNE-EN: 14428:2005.
- Altura: 195 cm

**Nota:** \* Easy-clean es un tratamiento antical, no un tratamiento de autolimpieza, por lo que recomendamos una limpieza regular de su mampara siguiendo los consejos de mantenimiento de Gala.

**klevan V**

Mampara con entrada por el vértice  
 Altura 195 cm  
 Para platos cuadrados o rectangulares  
 Instalación entre 2 paredes.



**Lateral A**  
 (1 segmento fijo + 1 puerta corredera)  
 +  
**Lateral B**  
 (1 segmento fijo + 1 puerta corredera)\*

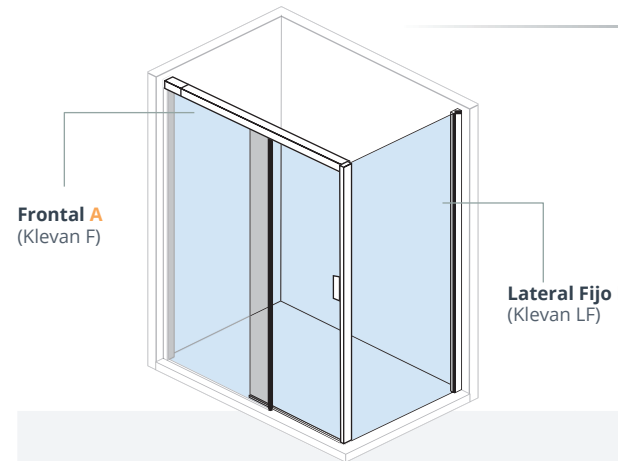


	€/u		€/u
89300 MAMPARA LATERAL KLEVAN V DE 70 cm	26 24 315,0	89305 MAMPARA LATERAL KLEVAN V DE 100 cm	37 12 390,0
89302 MAMPARA LATERAL KLEVAN V DE 80 cm	30 24 340,0	89307 MAMPARA LATERAL KLEVAN V DE 120 cm	44 12 420,0
89304 MAMPARA LATERAL KLEVAN V DE 90 cm	34 12 365,0		



\* Es necesario solicitar dos referencias, correspondientes a cada lado de la mampara (A y B). Mamparas reversibles (no es necesario especificar la mano).

**Klevan F + LF**  
 Instalación entre 2 paredes  
 Mampara rectangular  
 Para platos rectangulares



**Frontal A**  
(Klevan F)

**Lateral Fijo B**  
(Klevan LF)

**Frontal A**  
(1 segmento fijo + 1 puerta corredera)

**Lateral Fijo Klevan LF B\***

		€/u			€/u
89308	MAMPARA FRONTAL KLEVAN F DE 100 cm	37 12 440,0	89312	MAMPARA FRONTAL KLEVAN F DE 140 cm	51 12 500,0
89309	MAMPARA FRONTAL KLEVAN F DE 110 cm	40 12 455,0	89313	MAMPARA FRONTAL KLEVAN F DE 150 cm	54 12 515,0
89310	MAMPARA FRONTAL KLEVAN F DE 120 cm	44 12 470,0	89314	MAMPARA FRONTAL KLEVAN F DE 160 cm	57 12 530,0
89311	MAMPARA FRONTAL KLEVAN F DE 130 cm	47 12 485,0			

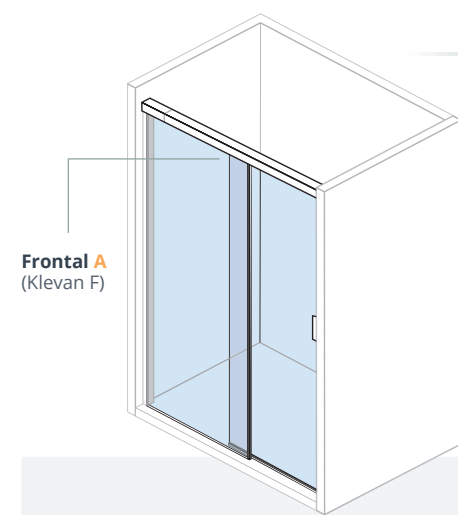
**LF**

		€/u			€/u
89315	LATERAL FIJO KLEVAN LF DE 70 cm	24 16 285,0	89316	LATERAL FIJO KLEVAN LF DE 80 cm	27 16 300,0



\* Es necesario solicitar dos referencias, correspondientes a cada lado de la mampara (F y LF).  
 Mamparas reversibles (no es necesario especificar la mano)





**klevan F**

Instalación entre 3 paredes  
Mampara frontal

Frontal A  
(Klevan F)

**Frontal A**  
(1 segmento fijo + 1 puerta corredera)

F

	€/u		€/u
89308 MAMPARA FRONTAL KLEVAN F DE 100 cm	37 12 440,0	89312 MAMPARA FRONTAL KLEVAN F DE 140 cm	51 12 500,0
89309 MAMPARA FRONTAL KLEVAN F DE 110 cm	40 12 455,0	89313 MAMPARA FRONTAL KLEVAN F DE 150 cm	54 12 515,0
89310 MAMPARA FRONTAL KLEVAN F DE 120 cm	44 12 470,0	89314 MAMPARA FRONTAL KLEVAN F DE 160 cm	57 12 530,0
89311 MAMPARA FRONTAL KLEVAN F DE 130 cm	47 12 485,0		



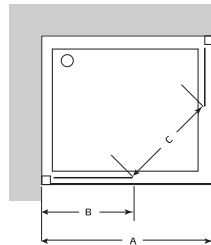
Mamparas reversibles (no es necesario especificar la mano).

Descripción	Referencia	Tolerancia A	Medida B	Medida puerta C (Medidas más comunes de instalación*)
-------------	------------	--------------	----------	---

### 2 PAREDES (entrada en vértice)

#### MAMPARA LATERAL KLEVAN V

Klevan V 70 cm	8930000	670 mm / 720 mm	345 mm	*700x700 mm	Mín. 340 mm / Máx. 410 mm
Klevan V 80 cm	8930200	771 mm / 820 mm	395 mm	*800x800 mm	Mín. 410 mm / Máx. 480 mm
Klevan V 90 cm	8930400	871 mm / 970 mm	470 mm	*900x900 mm	Mín. 440 mm / Máx. 585 mm
Klevan V 100 cm	8930500	971 mm / 1070 mm	520 mm	*1000x700 mm	Mín. 435 mm / Máx. 545 mm
				*1000x750 mm	Mín. 450 mm / Máx. 560 mm
				*1000x800 mm	Mín. 460 mm / Máx. 575 mm
Klevan V 120 cm	8930700	1171 mm / 1270 mm	620 mm	*1200x700 mm	Mín. 520 mm / Máx. 630 mm
				*1200x750 mm	Mín. 530 mm / Máx. 640 mm
				*1200x800 mm	Mín. 545 mm / Máx. 655 mm



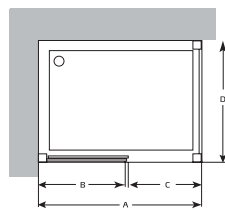
Para platos cuadrados o rectangulares

Descripción	Referencia	Tolerancia A	Medida B	Medida puerta C (Min / Max)	Medida D (Min / Max)
-------------	------------	--------------	----------	-----------------------------	----------------------

### 2 PAREDES (rectangular)

#### MAMPARA FRONTAL KLEVAN F

Klevan F 100 cm	8930800	960 mm / 1060 mm	515 mm	Mín. 360 mm / Máx. 460 mm	-
Klevan F 110 cm	8930900	1061 mm / 1160 mm	565 mm	Mín. 410 mm / Máx. 510 mm	-
Klevan F 120 cm	8931000	1161 mm / 1260 mm	615 mm	Mín. 460 mm / Máx. 560 mm	-
Klevan F 130 cm	8931100	1261 mm / 1360 mm	665 mm	Mín. 510 mm / Máx. 610 mm	-
Klevan F 140 cm	8931200	1361 mm / 1460 mm	715 mm	Mín. 560 mm / Máx. 660 mm	-
Klevan F 150 cm	8931300	1461 mm / 1560 mm	765 mm	Mín. 610 mm / Máx. 710 mm	-
Klevan F 160 cm	8931400	1561 mm / 1660 mm	815 mm	Mín. 660 mm / Máx. 760 mm	-



Para platos rectangulares

#### LATERAL FIJO KLEVAN LF

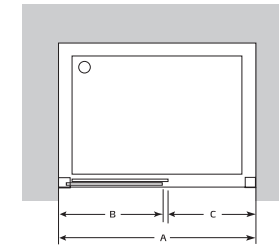
Klevan LF 70 cm	8931500	-	-	-	Mín. 670 mm Máx. 705 mm
Klevan LF 80 cm	8931600	-	-	-	Mín. 770 mm Máx. 805 mm

Descripción	Referencia	Tolerancia A	Medida B	Medida puerta C
-------------	------------	--------------	----------	-----------------

### 3 PAREDES (2 hojas)

#### MAMPARA FRONTAL KLEVAN F

Klevan F 100 cm	8930800	960 mm / 1060 mm	515 mm	Min. 360 mm. Máx. 460 mm
Klevan F 110 cm	8930900	1061 mm / 1160 mm	565 mm	Min. 410 mm. Máx. 510 mm
Klevan F 120 cm	8931000	1161 mm / 1260 mm	615 mm	Min. 460 mm. Máx. 560 mm
Klevan F 130 cm	8931100	1261 mm / 1360 mm	665 mm	Min. 510 mm. Máx. 610 mm
Klevan F 140 cm	8931200	1361 mm / 1460 mm	715 mm	Min. 560 mm. Máx. 660 mm
Klevan F 150 cm	8931300	1461 mm / 1560 mm	765 mm	Min. 610 mm. Máx. 710 mm
Klevan F 160 cm	8931400	1561 mm / 1660 mm	815 mm	Min. 660 mm. Máx. 760 mm



\* Consultar para el resto de medidas.

**bañeras**





# bañeras

índice

GUÍAS RÁPIDAS

336

BAÑERAS

SISTEMAS DE HIDROMASAJE

342

SISTEMAS DE  
HIDROMASAJE:  
AGUA

344

SISTEMAS DE  
HIDROMASAJE:  
AGUA + AIRE

ACRÍLICAS

346

ACRÍLICAS  
RECTANGULARES

Mid  
Flex Center  
Emma  
Mitta  
Nila

386

ACRÍLICAS  
ANGULARES

Flex Center  
Trevo

398

ACRÍLICA  
CIRCULAR

Omega

ACERO

402

BAÑERAS  
DE ACERO




Ópera  
Vanesa  
Fedra  
Gala

# guía rápida

bañeras rectangulares

		LONGITUD en CM								
		Ancho	105	120	130	140	150	160	170	180
<b>GALA</b> acero		70 cm		421	421	421	421	421	421	
<b>FEDRA</b> acero						417	417	417	417	
<b>MITTA</b> acrílica						370 - 376	370 - 376	370 - 376	370 - 376	
<b>NILA</b> acrílica						383 - 384	383 - 384	383 - 384	383 - 384	
<b>MID</b> acrílica		73,7 cm							349	
<b>VANESA</b> acero		75 cm				413	413	413		
<b>EMMA</b> acrílica							410 - 313	410 - 313		
<b>MITTA</b> acrílica							370 - 376	370 - 376		
<b>NILA</b> acrílica							383 - 384	383 - 384		
<b>ÓPERA</b> acero									406 - 409	
<b>EMMA</b> acrílica		80 cm (*)						358 - 361	363 - 365	
<b>MITTA</b> acrílica							372	372	372	
<b>FLEX CENTER</b> acrílica		100 cm								354 - 356

bañeras angulares

		LONGITUD en CM		
		Ancho	135	160
<b>FLEX CENTER</b> acrílica		135 cm	353 - 355	
<b>TREVO</b> acrílica			395 - 397	
<b>OMEGA</b> acero		160 cm		310 - 311

## SISTEMAS DE HIDROMASAJE

BAÑERAS

	Emotive Esencial	Emotive Touch	Emotive Touch Dorsal	Emotive Flex Center	Sensitive Touch	Sensitive Smart	Sensitive Flex Center
Flex Center 180x100				<u>65580</u> p. 354			<u>65590</u> p. 355
Flex Center 180x100 con faldón				<u>65581</u> <u>65582</u> p. 354			<u>65591</u> <u>65592</u> p. 355
Emma 160x75		<u>64432</u> p. 362	<u>64435</u> p. 362		<u>64438</u> p. 363		
Emma 170x75		<u>64332</u> p. 362	<u>64335</u> p. 362		<u>64338</u> p. 363	<u>64353</u> p. 363	
Emma 170x80		<u>64232</u> p. 362	<u>64235</u> p. 362		<u>64238</u> p. 363	<u>64253</u> p. 363	
Emma 180x80		<u>64132</u> p. 366	<u>64135</u> p. 366		<u>64138</u> p. 367	<u>64153</u> p. 367	
Mita 140x70	<u>62833</u> p. 374	<u>62834</u> p. 376					
Mita 150x70	<u>62933</u> p. 374	<u>63934</u> p. 376					
Mita 160x70	<u>62711</u> p. 374	<u>62712</u> p. 376	<u>62713</u> p. 376		<u>62714</u> p. 378		
Mita 170x70	<u>62611</u> p.374	<u>62612</u> p. 376	<u>62613</u> p. 376		<u>62614</u> p. 378	<u>62619</u> p. 378	
Mita 160x75		<u>62513</u> p. 376	<u>62514</u> p. 376		<u>62515</u> p. 378		
Mita 170x75		<u>62412</u> p. 376	<u>62413</u> p. 376		<u>62414</u> p. 378	<u>62419</u> p. 378	
Mita 160x80		<u>62564</u> p. 376	<u>62565</u> p. 376		<u>62566</u> p. 378		
Mita 170x80		<u>62485</u> p. 376	<u>62486</u> p. 376		<u>62487</u> p. 378	<u>62492</u> p. 378	
Mita 180x80		<u>62675</u> p. 376	<u>62676</u> p. 376		<u>62677</u> p. 378	<u>62682</u> p. 378	

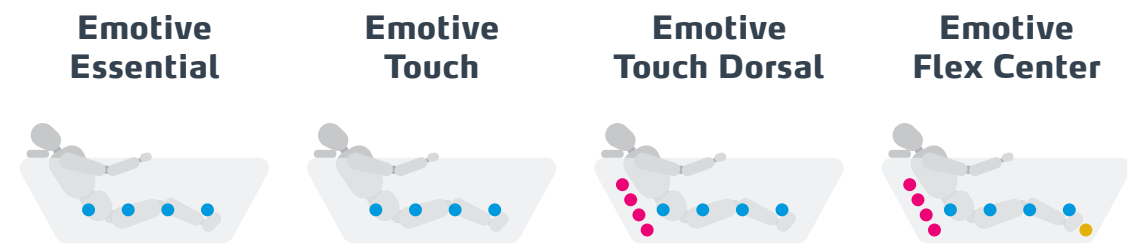
## SISTEMAS DE HIDROMASAJE

BAÑERAS

	Emotive Esencial	Emotive Touch	Emotive Touch Dorsal	Emotive Flex Center	Sensitive Touch	Sensitive Smart	Sensitive Flex Center
Nlla 140x70	<u>60423</u> p. 384						
Nlla 150x70	<u>60323</u> p. 384						
Nlla 160x70	<u>60223</u> p. 384						
Nlla 170x70	<u>60123</u> p. 384						
Nlla 160x75	<u>60623</u> p. 384						
Nlla 170x75	<u>60523</u> p. 384						
Flex Center 135x135				<u>65548</u> p. 354			<u>65549</u> p. 391
Flex Center 135x135 con faldón				<u>65552</u> p. 354			<u>65553</u> p. 391
Trevo 135x135		<u>61983</u> p. 396	<u>61984</u> p. 396		<u>61985</u> p. 397	<u>61990</u> p. 397	
Omega 160		<u>68781</u> p. 401			<u>68783</u> p. 401		

BAÑERAS

## Hidromasaje agua: EMOTIVE



	Emotive Essential	Emotive Touch	Emotive Touch Dorsal	Emotive Flex Center
Pulsador / Accionamiento	Pulsador neumático	Pulsador electrónico	Pulsador electrónico	Pulsador electrónico
Jets laterales	6	6	6	4
Jets dorsales / lumbares			4	3
Jets plantares				2 - 3
Jets de fondo (aire)				
Regulador de intensidad	■	■	■	■
Sensor de nivel		■	■	■
Válvula automática	■	■	■	■
Reposacabezas			1	2
Equipamiento extra				

## Hidromasaje agua + aire: SENSITIVE



	Sensitive Touch	Sensitive Flex Center	Sensitive Smart
Pulsador / Accionamiento	2 pulsadores electrónicos	2 pulsadores electrónicos	Mando a distancia
Jets laterales	6	4	6
Jets dorsales / lumbares		3	4
Jets plantares		2 - 3	
Jets de fondo (aire)	8	8 - 12	10
Regulador de intensidad	■	■	■
Sensor de nivel	■	■	■
Válvula automática	■	■	■
Reposacabezas		2	1
Equipamiento extra			Calefactor Cromoterapia Desinfección automática 4 programas

## hidromasaje de agua **emotive**

Emotive es adentrarte en un sugerente spa privado, gracias a los jets de agua de los laterales de la bañera. Con solo accionar su pulsador, da comienzo un suave hidromasaje por todo el cuerpo con agua sobreoxigenada por aire a presión. Sus jets orientables crean un placentero masaje totalmente ajustable para una mayor comodidad, suavidad o profundidad oxigenando la piel, relajando los músculos y mejorando nuestra circulación.

# 01

### EMOTIVE ESSENTIAL

Seis jets regulables al alcance de la mano para un hidromasaje único por su relación calidad-precio.



# 02

### EMOTIVE FLEX CENTER

Emotive Flex Center incorpora reposacabezas y jets plantares/dorsales integrados creando un nivel superior de confort y relajación para sumergir cuerpo y mente en un hidromasaje aún más pleno.



# 03

### EMOTIVE TOUCH

Una tecnología aún más cómoda para una mayor relajación, gracias a su pulsador electrónico y su sensor de nivel.



### EMOTIVE TOUCH DORSAL

Más para los que quieren más: 4 jets dorsales rotatorios y reposacabezas para un masaje corporal extra relajante.





## hidromasaje de agua+aire **sensitive**

Sensitive combina los beneficios del hidromasaje por agua con la envolvente sensación del masaje de aire. Fuerza y delicadeza al mismo tiempo para una mayor sensación de flotabilidad del cuerpo. Mientras los jets de agua sobreoxigenada con aire a presión penetran con más intensidad en piel y músculos, jets de aire en el fondo de la bañera proporcionan una agradable ingravidez que relaja más el cuerpo y la mente. Agua y aire, presión y ligereza, todo distribuido uniformemente para acertar en cada punto clave de cuello, riñones, piernas, brazos y espalda, creando un ambiente de hidroterapia ideal para un spa de lujo en casa.



### 01



#### **SENSITIVE TOUCH**

Seis jets laterales de agua y 8 jets de aire en el fondo para alcanzar una sensación de bienestar en estado puro en cada punto clave del cuerpo.



### 03



#### **SENSITIVE SMART**

Toda una inmersión sensitiva con veinte jets que envuelven el cuerpo creando un estado de relajación sin igual. Sensitive Smart cuenta con un acabado totalmente premium, sensores inteligentes, cromoterapia, calefactor, programas, desinfección automática y reposacabezas para darte un baño de sensaciones placenteras.

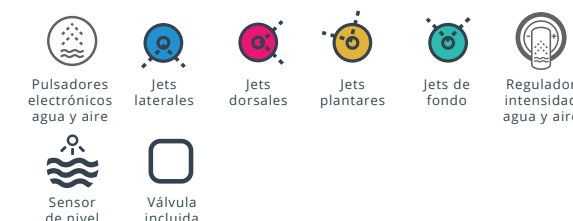
PROGRAMAS: Deportivo, tonificante, estético, y antiestrés.

### 02



#### **SENSITIVE FLEX CENTER**

Sumergirse en un relajante masaje es aún más fácil con dos pulsadores de agua y aire que controlan jets laterales, dorsales, plantares y de fondo con tan solo un toque de mano.



acrílicas rectangulares

**M i d**





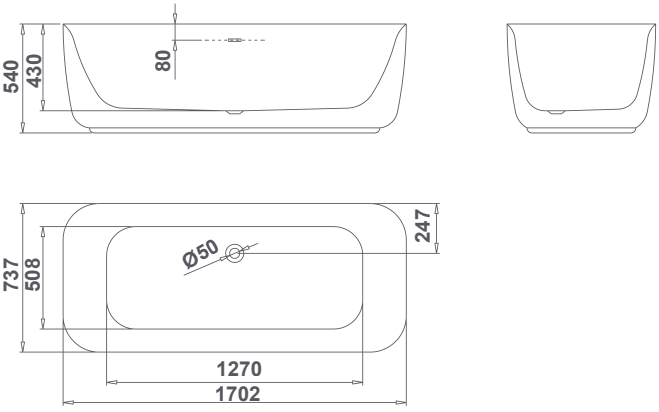
# Mid exenta

acrílica rectangular



		€/u
60001	<b>MID EXENTA</b> De 170x73,7 cm, con desagüe automático.	2.500,0

- CARACTERÍSTICAS TÉCNICAS**
- Bañera exenta para instalación en isla.
  - Faldón integrado (one piece).
  - Grandes dimensiones: 170x73,7 cm
  - Altura cubeta: 43 cm
  - Altura total bañera: 54 cm
  - Desagüe automático de 52 mm



Bañeras Acrílicas

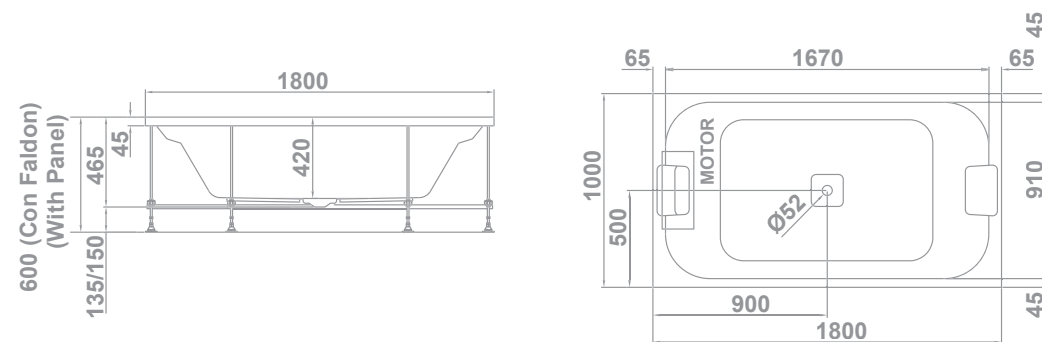
# Flex Center





## CARACTERÍSTICAS TÉCNICAS

- Posibilidad de instalación con murete o con bastidor autoportante y faldón en L negro.
- Grandes dimensiones: 180x100.
- Altura cubeta: 42 cm
- Altura bañera con faldón: 60 cm
- Desagüe automático de 52 mm y rebosadero ocultos.
- Reposacabezas integrados.
- Sistemas de hidromasaje Flex Center: máxima calidad y confort.



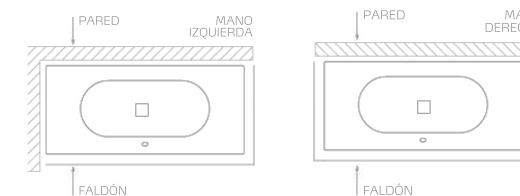
## Flex Center

acrílica rectangular



65,9	1	€/u
65570	<b>SIN FALDÓN</b>	1.415,0

65,9	1	€/u
<b>CON FALDÓN</b> Faldón especial tipo "L" color negro (frontal + lateral).		
65571	<b>FALDÓN MANO IZQUIERDA</b>	2.080,0
65572	<b>FALDÓN MANO DERECHA</b>	2.080,0



<b>+ FALDONES</b>		€/u
6740702	<b>FALDÓN "L" NEGRO DCHA</b>	765,0
6740802	<b>FALDÓN "L" NEGRO IZQ</b>	765,0

**Nota:** La bañera incluye bastidor, desagüe y 2 reposacabezas.

# Emotive Flex Center

bañera hidromasaje agua



65,9 1 €/u

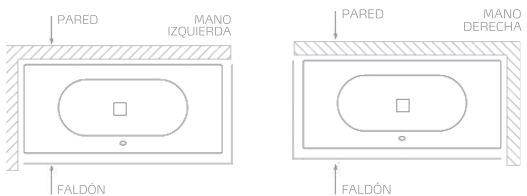
**65580 SIN FALDÓN** 3.975,0  
 galaVIP Pulsador electrónico, regulador de intensidad, sonda de nivel y jets lumbares/plantares.

65,9 1 €/u

**CON FALDÓN**  
 Faldón especial tipo "L" color negro (frontal + lateral). Pulsador electrónico, regulador de intensidad, sonda de nivel y jets lumbares/plantares.

**65581 FALDÓN MANO IZQUIERDA** 4.610,0  
 galaVIP

**65582 FALDÓN MANO DERECHA** 4.610,0  
 galaVIP



+		FALDONES	€/u
6740702	<b>FALDÓN "L" NEGRO DCHA</b>	765,0	
6740802	<b>FALDÓN "L" NEGRO IZQ</b>	765,0	

Nota: La bañera de hidromasaje lleva incorporados bastidor y desagüe automático.

# Sensitive Flex Center

bañera hidromasaje agua + aire



65,9 1 €/u

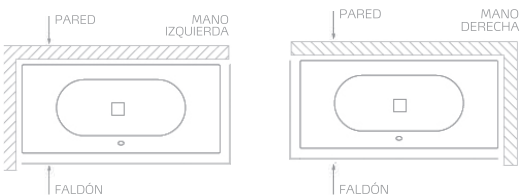
**65590 SIN FALDÓN** 5.120,0  
 galaVIP Pulsador electrónico, regulador de intensidad masajes agua y aire, sonda de nivel y jets lumbares/plantares.

65,9 1 €/u

**CON FALDÓN**  
 Faldón especial tipo "L" color negro (frontal + lateral). Pulsador electrónico, regulador de intensidad masajes agua y aire, sonda de nivel y jets lumbares/plantares.

**65591 FALDÓN MANO IZQUIERDA** 5.470,0  
 galaVIP

**65592 FALDÓN MANO DERECHA** 5.470,0  
 galaVIP



+		FALDONES	€/u
6740702	<b>FALDÓN "L" NEGRO DCHA</b>	765,0	
6740802	<b>FALDÓN "L" NEGRO IZQ</b>	765,0	

Nota: La bañera de hidromasaje lleva incorporados bastidor y desagüe automático.

acrílicas rectangulares

# Emma





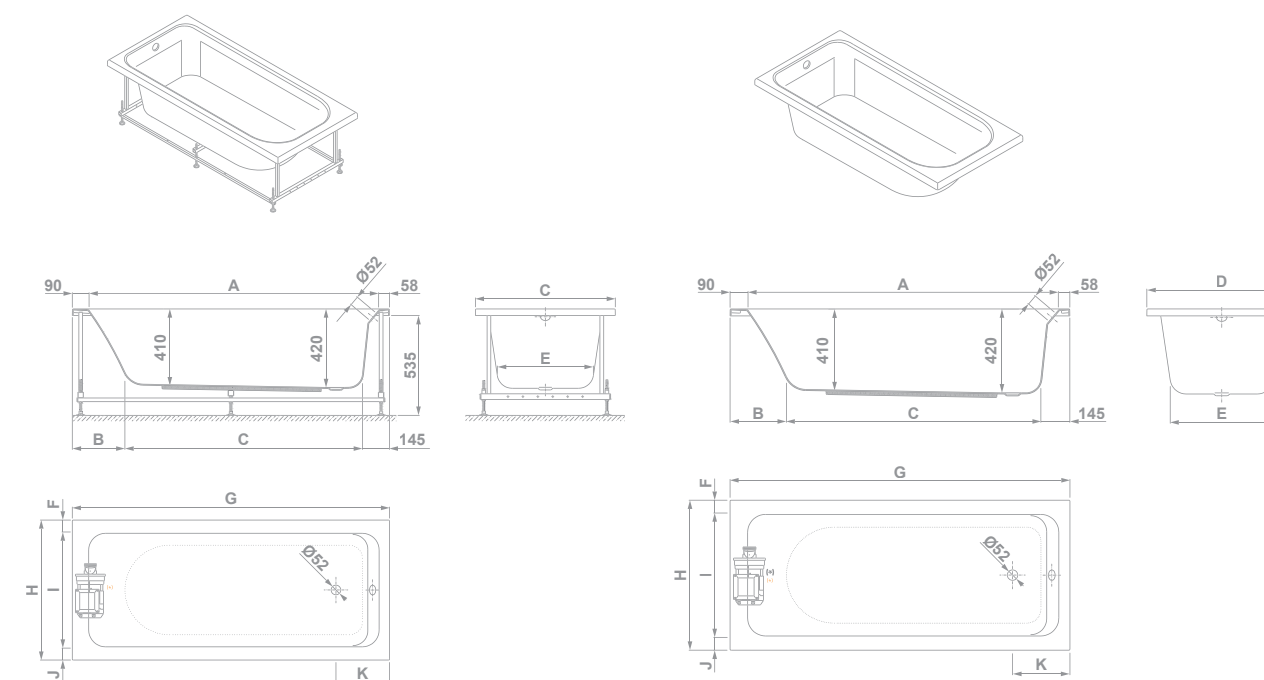
REPOSACABEZAS



REGULADOR INTENSIDAD  
EMOTIVE TOUCH



MANDO SENSITIVE SMART



	A	B	C	D	E	F	G	H	I	J	K
<b>160x75 cm</b>	14,52	28,5	11,70	75	51,5	64	160	75	62,2	6,4	28
<b>170x75 cm</b>	15,52	28,2	12,73	75	51,5	64	170	75	62,2	6,4	28,7
<b>170x80 cm</b>	15,52	28,2	12,73	80	56,5	71	170	80	65,8	7,1	28,7

### CARACTERÍSTICAS TÉCNICAS

- Posibilidad de instalación con murete o con bastidor autoportante y faldón en "L".
- Altura cubeta: 42 cm
- Altura bañera con bastidor: 53,5 cm
- Desagüe de 52 mm
- Reposacabezas (opcional).

(\*) Sólo disponible en sistemas de hidromasaje



# Emma

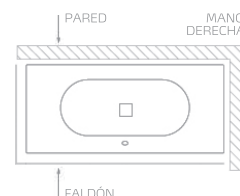
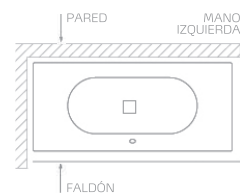
acrílica rectangular



			€/u				€/u		
<b>SIMPLE EMMA SIN BASTIDOR</b>				<b>SIMPLE EMMA CON BASTIDOR</b> Con desagüe automático. Autoportante.					
64401	160x75 cm	24,4	10	305,0	64404	160x75 cm	41	1	540,0
64301	170x75 cm	24,6	10	305,0	64304	170x75 cm	43,5	1	540,0
64201	170x80 cm	24,8	10	390,0	64204	170x80 cm	45	1	670,0

## + FALDOMES

		€/u			€/u
<b>FALDÓN "L" IZQ</b>			<b>FALDÓN "L" DCHA</b>		
67445	160x75 cm	440,0	67446	160x75 cm	440,0
67447	170x75 cm	445,0	67448	170x75 cm	445,0
67449	170x80 cm	480,0	67450	170x80 cm	480,0



## + REPUESTOS Y ACCESORIOS

		€/u
41714	<b>DESAGÜE AUTOMÁTICO PARA BAÑERAS EMMA SIN HIDROMASAJE</b>	67,3
<b>CONJUNTO BASTIDOR AUTOPORTANTE</b>		
41219	160x75 cm	169,5
41220	170x75 cm	171,0
41221	170x80 cm	177,0

## Emotive Emma

bañera hidromasaje agua

## Sensitive Emma

bañera hidromasaje agua + aire



		€/u	
<b>EMOTIVE TOUCH</b>			
Pulsador electrónico, regulador de intensidad y sonda de nivel.			
64432	<b>160x75 cm</b>		1.630,0
64332	<b>170x75 cm</b>		1.630,0
64232	<b>170x80 cm</b>		1.630,0

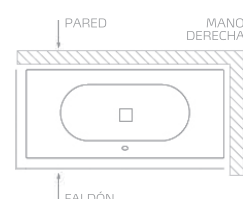
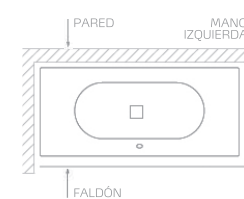
		€/u	
<b>EMOTIVE TOUCH DORSAL</b>			
Pulsador electrónico, regulador de intensidad, sonda de nivel, jets dorsales y reposacabezas.			
64435	<b>160x75 cm</b>		2.140,0
64335	<b>170x75 cm</b>		2.140,0
64235	<b>170x80 cm</b>		2.210,0

		€/u	
<b>SENSITIVE TOUCH</b>			
Pulsador electrónico, regulador de intensidad masaje agua y sonda de nivel.			
64438	<b>160x75 cm</b>		2.825,0
64338	<b>170x75 cm</b>		2.825,0
64238	<b>170x80 cm</b>		2.920,0

		€/u	
<b>SENSITIVE SMART</b>			
Mando a distancia, regulador intensidad masajes agua y aire, sonda de nivel, jets dorsales, reposacabezas, desinfección automática, calefactor y cromoterapia.			
64353	<b>170x75 cm</b>		5.825,0
64253	<b>170x80 cm</b>		5.825,0

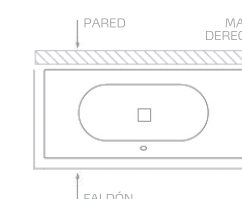
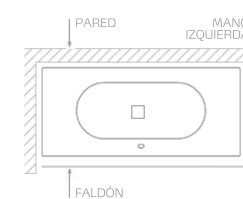
### + FALDONES

		€/u	
<b>FALDÓN "L" IZQ</b>		<b>FALDÓN "L" DCHA</b>	
67445	<b>160x75 cm</b>	440,0	67446 <b>160x75 cm</b> 440,0
67447	<b>170x75 cm</b>	445,0	67448 <b>170x75 cm</b> 445,0
67449	<b>170x80 cm</b>	480,0	67450 <b>170x80 cm</b> 480,0



### + FALDONES

		€/u	
<b>FALDÓN "L" IZQ</b>		<b>FALDÓN "L" DCHA</b>	
67445	<b>160x75 cm</b>	440,0	67446 <b>160x75 cm</b> 440,0
67447	<b>170x75 cm</b>	445,0	67448 <b>170x75 cm</b> 445,0
67449	<b>170x80 cm</b>	480,0	67450 <b>170x80 cm</b> 480,0



Nota: La bañera con hidromasaje lleva incorporados bastidor y desagüe automático.

Nota: La bañera con hidromasaje lleva incorporados bastidor y desagüe automático.



## Emma 180

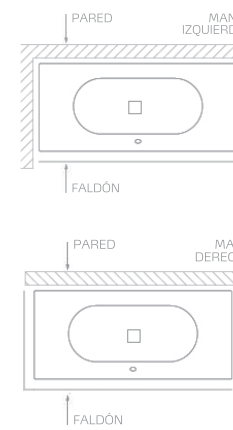
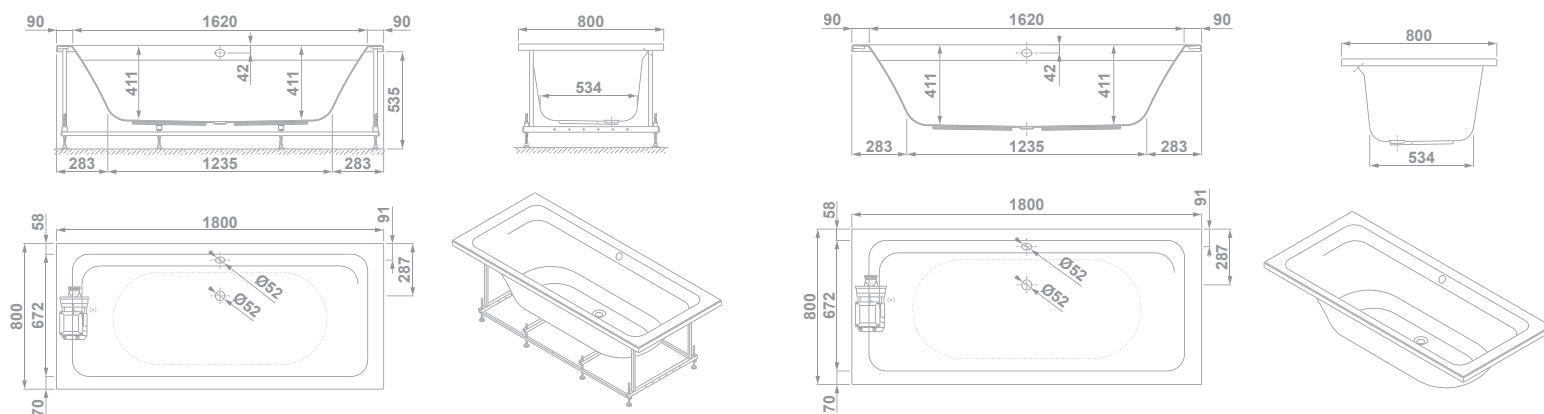
acrílica rectangular



			€/u
<b>SIMPLE EMMA SIN BASTIDOR</b>			
64101	<b>180x80 cm</b>	 	420,0
<b>SIMPLE EMMA CON BASTIDOR</b> Con desagüe automático. Autoportante.			
64104	<b>180x80 cm</b>	 	680,0

### CARACTERÍSTICAS TÉCNICAS

- Posibilidad de instalación con murete o con bastidor autoportante y faldón en "L".
- Altura cubeta: 41 cm
- Altura bañera con bastidor: 53,5 cm con desagüe y rebosadero centrados.
- Desagüe de 52 mm
- Reposacabezas (opcional).



		€/u
<b>+ FALDONES</b>		
67451	<b>FALDÓN "L" IZQ</b> <b>180x80 cm</b>	525,0
67452	<b>FALDÓN "L" DCHA</b> <b>180x80 cm</b>	525,0
<b>+ REPUESTOS Y ACCESORIOS</b>		
41714	<b>DESAGÜE AUTOMÁTICO PARA BAÑERAS EMMA SIN HIDROMASAJE</b>	67,3
41222	<b>CONJUNTO BASTIDOR AUTOPORTANTE</b> <b>180x80 cm</b>	182,5

(\*) Sólo disponible en sistemas de hidromasaje.

## Emotive Emma 180

bañera hidromasaje agua



€/u

### EMOTIVE TOUCH

Pulsador electrónico, regulador de intensidad y sonda de nivel

64132 **180x80 cm** 2.085,0

galaVIP

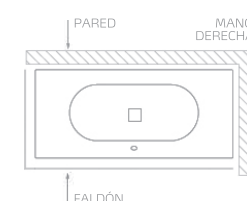
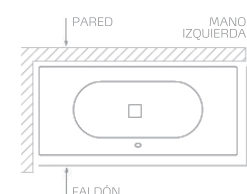
€/u

### EMOTIVE TOUCH DORSAL

Pulsador electrónico, regulador de intensidad, sonda de nivel, jets dorsales y reposacabezas

64135 **180x80 cm** 2.475,0

galaVIP



### + FALDONES

€/u

67451 **FALDÓN "L" IZQ** 525,0  
**180x80 cm**

67452 **FALDÓN "L" DCHA** 525,0  
**180x80 cm**

### + REPUESTOS Y ACCESORIOS

€/u

41714 **DESAGÜE AUTOMÁTICO PARA BAÑERAS EMMA SIN HIDROMASAJE** 67,3

**CONJUNTO BASTIDOR AUTOPORTANTE**  
41222 **180x80 cm** 182,5

Nota: La bañera con hidromasaje lleva incorporados bastidor y desagüe automático.

## Sensitive Emma 180

bañera hidromasaje agua + aire



€/u

### SENSITIVE TOUCH

Pulsador electrónico, regulador de intensidad masaje agua y sonda de nivel

64138 **180x80 cm** 2.920,0

galaVIP

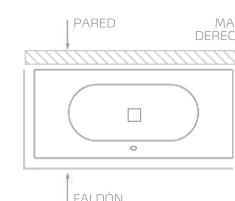
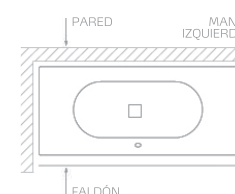
€/u

### SENSITIVE SMART

Mando a distancia, regulador intensidad masajes agua y aire, sonda de nivel, jets dorsales, reposacabezas, desinfección automática, calefactor y cromoterapia.

64153 **180x80 cm** 5.825,0

galaVIP



### + FALDONES

€/u

67451 **FALDÓN "L" IZQ** 525,0  
**180x80 cm**

67452 **FALDÓN "L" DCHA** 525,0  
**180x80 cm**

### + REPUESTOS Y ACCESORIOS

€/u

41714 **DESAGÜE AUTOMÁTICO PARA BAÑERAS EMMA SIN HIDROMASAJE** 67,3

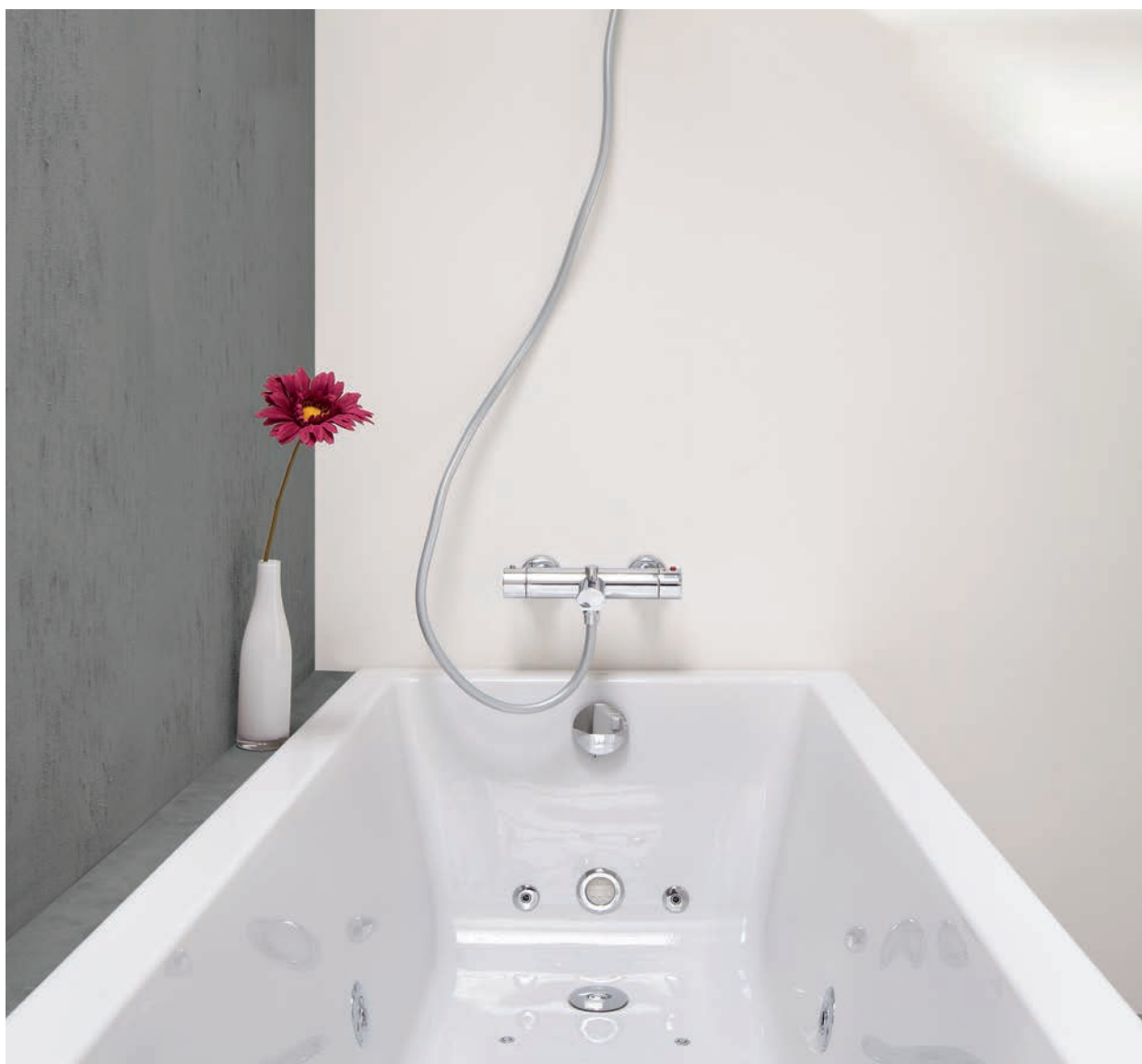
**CONJUNTO BASTIDOR AUTOPORTANTE**  
41222 **180x80 cm** 182,5

Nota: La bañera con hidromasaje lleva incorporados bastidor y desagüe automático.



acrílicas rectangulares

**M i t t a**



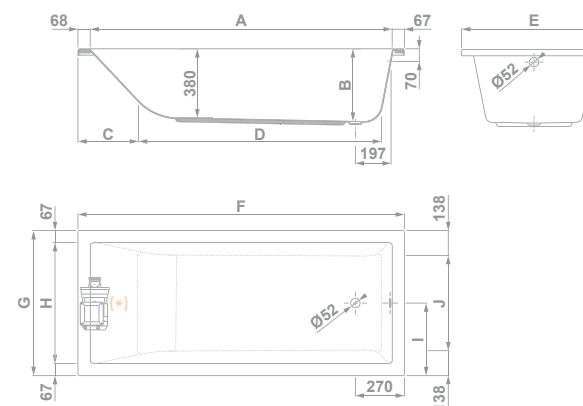
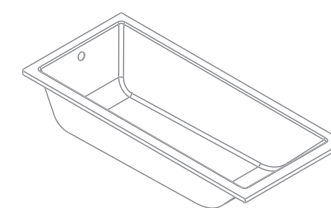
REPOSACABEZAS



REGULADOR INTENSIDAD  
EMOTIVE TOUCH



MANDO SENSITIVE SMART



	A	B	C	D	E	F	G	H	I	J
140x70 cm	126,5	40	33,4	94	70	140	70	56,6	35	42,4
150x70 cm	136,6	40	33,4	104	70	150	70	56,6	35	42,4
160x70 cm	146,5	40	33,4	114	70	160	70	56,6	35	42,4
160x75 cm	146,5	40	33,4	114	75	160	75	61,6	37,5	47,5
160x80 cm	146,5	39,5	33,4	114	80	160	80	66,6	40	52,4
170x70 cm	156,5	40	33,2	124,2	70	170	70	56,6	37,5	47,4
170x75 cm	156,5	40	33,2	124,2	75	170	75	61,6	37,5	47,4
170x80 cm	156,5	40	33,4	124	80	170	80	66,6	40	52,5
180x80 cm	166,5	40	33,4	133,9	80	180	80	66,6	40	52,5

### CARACTERÍSTICAS TÉCNICAS

- Posibilidad de instalación con murete o con bastidor autoportante y faldón frontal y/o lateral.
- Altura cubeta: 40 cm
- Altura bañera con bastidor: 52,5 cm
- Desagüe de 52 mm
- Reposacabezas (opcional).

(\*) Sólo disponible en sistemas de hidromasaje

# Mitta

acrílica rectangular



€/u

## SIMPLE MITTA

Sin bastidor y sin desagüe

62831	<b>140x70 cm</b>			225,0
62931	<b>150x70 cm</b>			235,0
62701	<b>160x70 cm</b>			260,0
62601	<b>170x70 cm</b>			270,0
62501	<b>160x75 cm</b>			260,0
62402	<b>170x75 cm</b>			285,0
62561	<b>160x80 cm</b>			315,0
62461	<b>170x80 cm</b>			335,0
62661	<b>180x80 cm</b>			365,0



## FALDONES Y BASTIDORES

	CONJUNTO BASTIDOR*		€/u	FALDÓN FRONTAL		€/u	FALDÓN LATERAL		€/u
<b>140x70 cm</b>	41560	de 70 cm	59,0	67426	de 140x50 cm	210,0	67432	de 70x50 cm*	155,0
<b>150x70 cm</b>	41560	de 70 cm	59,0	67427	de 150x50 cm	213,0	67432	de 70x50 cm*	155,0
<b>160x70 cm</b>	41560	de 70 cm	59,0	67429	de 160x50 cm	216,0	67432	de 70x50 cm*	155,0
<b>170x70 cm</b>	41560	de 70 cm	59,0	67428	de 170x50 cm	220,0	67432	de 70x50 cm*	155,0
<b>160x75 cm</b>	41561	de 75 cm	59,0	67429	de 160x50 cm	216,0	67431	de 75x50 cm*	160,0
<b>170x75 cm</b>	41561	de 75 cm	59,0	67428	de 170x50 cm	220,0	67431	de 75x50 cm*	160,0
<b>160x80 cm</b>	41563	de 80 cm	63,5	67429	de 160x50 cm	216,0	67430	de 80x50 cm*	170,0
<b>170x80 cm</b>	41563	de 80 cm	63,5	67428	de 170x50 cm	220,0	67430	de 80x50 cm*	170,0
<b>180x80 cm</b>	41563	de 80 cm	63,5	67436	de 180x50 cm	223,0	67430	De 80x50 cm*	170,0

\* El bastidor va con pies regulables para bañera autoportante

\* Para que la bañera sea autoportante es necesario el bastidor



## REPUESTOS Y ACCESORIOS

€/u

68005	<b>DESAGÜE AUTOMÁTICO CROMADO</b>	58,8
68001	<b>PIES REGULABLES BAÑERAS MITTA</b>	32,7

**Nota:** Acabados cromados. La bañera Mitta sólo se suministra en color blanco. GALA recomienda la instalación de la bañera de hidromasaje con faldón, para facilitar el acceso a los componentes del hidromasaje en caso de necesidad. La bañera con hidromasaje lleva incorporados bastidor y desagüe automático.

# Emotive Essential Mitta

bañera hidromasaje agua



		€/u
<b>EMOTIVE ESSENTIAL</b>		
Pulsador neumático y regulador de intensidad		
62833 gala/IP	<b>140x70 cm</b> 45 1	1.150,0
62933 gala/IP	<b>150x70 cm</b> 46 1	1.150,0
62711 gala/IP	<b>160x70 cm</b> 47 1	1.150,0
62611 gala/IP	<b>170x70 cm</b> 48 1	1.150,0

**+ FALDONES**

		FALDÓN FRONTAL		FALDÓN LATERAL		€/u
<b>140x70 cm</b>	67426	<b>de 140x50 cm</b>	210,0	67432	<b>de 70x50 cm*</b>	155,0
<b>150x70 cm</b>	67427	<b>de 150x50 cm</b>	213,0	67432	<b>de 70x50 cm*</b>	155,0
<b>160x70 cm</b>	67429	<b>de 160x50 cm</b>	216,0	67432	<b>de 70x50 cm*</b>	155,0
<b>170x70 cm</b>	67428	<b>de 170x50 cm</b>	220,0	67432	<b>de 70x50 cm*</b>	155,0

\* Para que la bañera sea autoportante es necesario el bastidor



**+ REPUESTOS Y ACCESORIOS**

68005	<b>DESAGÜE AUTOMÁTICO CROMADO</b>	58,8
68001	<b>PIES REGULABLES BAÑERAS MITTA</b>	32,7

**Nota:** Acabados cromados. La bañera Mitta sólo se suministra en color blanco. GALA recomienda la instalación de la bañera de hidromasaje con faldón, para facilitar el acceso a los componentes del hidromasaje en caso de necesidad. La bañera con hidromasaje lleva incorporados bastidor y desagüe automático.



# Emotive Touch Mitta

bañera hidromasaje agua



€/u

## EMOTIVE TOUCH

Pulsador electrónico, regulador de intensidad y sonda de nivel

62834 gala/IP	<b>140x70 cm</b>			1.475,0
63934 gala/IP	<b>150x70 cm</b>			1.475,0
62712 gala/IP	<b>160x70 cm</b>			1.475,0
62612 gala/IP	<b>170x70 cm</b>			1.475,0
62513 gala/IP	<b>160x75 cm</b>			1.475,0
62412 gala/IP	<b>170x75 cm</b>			1.530,0
62564 gala/IP	<b>160x80 cm</b>			1.510,0
62485 gala/IP	<b>170x80 cm</b>			1.530,0
62675 gala/IP	<b>180x80 cm</b>			1.640,0

€/u

## EMOTIVE TOUCH DORSAL

Pulsador electrónico, regulador de intensidad, sonda de nivel, jets dorsales y reposacabezas

62713 gala/IP	<b>160x70 cm</b>			1.795,0
62613 gala/IP	<b>170x70 cm</b>			1.840,0
62514 gala/IP	<b>160x75 cm</b>			1.800,0
62413 gala/IP	<b>170x75 cm</b>			1.820,0
62565 gala/IP	<b>160x80 cm</b>			1.850,0
62486 gala/IP	<b>170x80 cm</b>			1.865,0
62676 gala/IP	<b>180x80 cm</b>			1.930,0

## + FALDONES

€/u

FALDÓN FRONTAL				FALDÓN LATERAL			
<b>140x70 cm</b>	67426	<b>de 140x50 cm</b>	210,0	67432	<b>de 70x50 cm*</b>	155,0	
<b>150x70 cm</b>	67427	<b>de 150x50 cm</b>	213,0	67432	<b>de 70x50 cm*</b>	155,0	
<b>160x70 cm</b>	67429	<b>de 160x50 cm</b>	216,0	67432	<b>de 70x50 cm*</b>	155,0	
<b>170x70 cm</b>	67428	<b>de 170x50 cm</b>	220,0	67432	<b>de 70x50 cm*</b>	155,0	
<b>160x75 cm</b>	67429	<b>de 160x50 cm</b>	216,0	67431	<b>de 75x50 cm*</b>	160,0	
<b>170x75 cm</b>	67428	<b>de 170x50 cm</b>	220,0	67431	<b>de 75x50 cm*</b>	160,0	
<b>160x80 cm</b>	67429	<b>de 160x50 cm</b>	216,0	67430	<b>de 80x50 cm*</b>	170,0	
<b>170x80 cm</b>	67428	<b>de 170x50 cm</b>	220,0	67430	<b>de 80x50 cm*</b>	170,0	
<b>180x80 cm</b>	67436	<b>de 180x50 cm</b>	223,0	67430	<b>de 80x50 cm*</b>	170,0	

\* Para que la bañera sea autoportante es necesario el bastidor



## + REPUESTOS Y ACCESORIOS

€/u

68005	<b>DESAGÜE AUTOMÁTICO CROMADO</b>	58,8
68001	<b>PIES REGULABLES BAÑERAS MITTA</b>	32,7

**Nota:** Acabados cromados. La bañera Mitta sólo se suministra en color blanco. GALA recomienda la instalación de la bañera de hidromasaje con faldón, para facilitar el acceso a los componentes del hidromasaje en caso de necesidad. La bañera con hidromasaje lleva incorporados bastidor y desagüe automático.

# Sensitive Mitta

bañera hidromasaje agua + aire



### SENSITIVE TOUCH

Pulsador electrónico, regulador de intensidad masaje agua y sonda de nivel

gala/IP	Dimensiones	Icono	€/u
62714	160x70 cm	52 1	2.100,0
62614	170x70 cm	59 1	2.100,0
62515	160x75 cm	55 1	2.110,0
62414	170x75 cm	63 1	2.110,0
62566	160x80 cm	57 1	2.175,0
62487	170x80 cm	63 1	2.190,0
62677	180x80 cm	66 1	2.250,0

### SENSITIVE SMART

Mando a distancia, regulador intensidad masajes agua y aire, sonda de nivel, jets dorsales, reposacabezas, desinfección automática, calefactor y cromoterapia.

gala/IP	Dimensiones	Icono	€/u
62619	170x70 cm	73 1	4.960,0
62419	170x75 cm	74 1	5.680,0
62492	170x80 cm	77 1	5.375,0
62682	180x80 cm	80 1	5.640,0

### + FALDONES

FALDÓN FRONTAL				FALDÓN LATERAL	
160x70 cm	67429	de 160x50 cm	216,0	67432	de 70x50 cm* 155,0
170x70 cm	67428	de 170x50 cm	220,0	67432	de 70x50 cm* 155,0
160x75 cm	67429	de 160x50 cm	216,0	67431	de 75x50 cm* 160,0
170x75 cm	67428	de 170x50 cm	220,0	67431	de 75x50 cm* 160,0
160x80 cm	67429	de 160x50 cm	216,0	67430	de 80x50 cm* 170,0
170x80 cm	67428	de 170x50 cm	220,0	67430	de 80x50 cm* 170,0
180x80 cm	67436	de 180x50 cm	223,0	67430	de 80x50 cm* 170,0

\* Para que la bañera sea autoportante es necesario el bastidor



### + REPUESTOS Y ACCESORIOS

	€/u
68005 <b>DESAGÜE AUTOMÁTICO CROMADO</b>	58,8
68001 <b>PIES REGULABLES BAÑERAS MITTA</b>	32,7

**Nota:** Acabados cromados. La bañera Mitta sólo se suministra en color blanco. GALA recomienda la instalación de la bañera de hidromasaje con faldón, para facilitar el acceso a los componentes del hidromasaje en caso de necesidad. La bañera con hidromasaje lleva incorporados bastidor y desagüe automático.

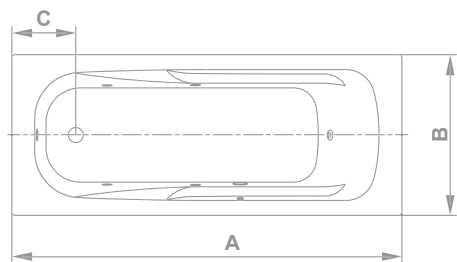
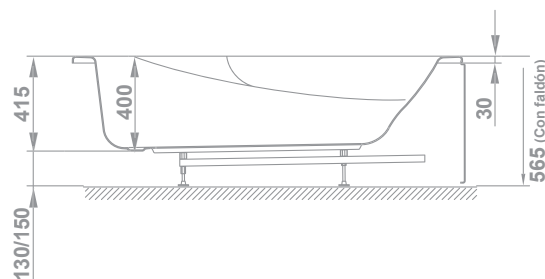
acrílicas rectangulares

**N i l a**



## CARACTERÍSTICAS TÉCNICAS

- Posibilidad de instalación con murete o con bastidor autoportante y faldón
- Altura cubeta: 40 cm
- Altura bañera con bastidor: 56,5 cm
- Desagüe de 52 mm



	A	B	C
<b>140x70 cm</b>	140	70	25,8
<b>150x70 cm</b>	150	70	25,8
<b>160x70 cm</b>	160	70	27,8
<b>170x70 cm</b>	170	70	27,8
<b>160x75 cm</b>	160	75	27,8
<b>170x75 cm</b>	170	75	27,8



PULSADOR NEUMÁTICO



JET LATERAL

## Nila

acrílica rectangular



				€/u
<b>SIMPLE NILA</b>				
Sin pie, sin bastidor y sin desagüe.				
60411	<b>140x70 cm</b>			203,6
60311	<b>150x70 cm</b>			206,7
60211	<b>160x70 cm</b>			225,0
60111	<b>170x70 cm</b>			233,5
60611	<b>160x75 cm</b>			231,5
60511	<b>170x75 cm</b>			238,0



### FALDONES Y BASTIDORES

	CONJUNTO BASTIDOR*	€/u	FALDÓN FRONTAL	€/u	FALDÓN LATERAL	€/u
<b>140x70 cm</b>	41560 de 70 cm	59,0	69865 de 140x50 cm*	185,0	69866 de 70x50 cm	103,0
<b>150x70 cm</b>	41560 de 70 cm	59,0	69864 de 150x50 cm*	188,0	69866 de 70x50 cm	103,0
<b>160x70 cm</b>	41560 de 70 cm	59,0	69863 de 160x50 cm*	191,0	69866 de 70x50 cm	103,0
<b>170x70 cm</b>	41560 de 70 cm	59,0	69862 de 170x50 cm*	197,0	69866 de 70x50 cm	103,0
<b>160x75 cm</b>	41561 de 75 cm	59,0	69863 de 160x50 cm*	191,0	69867 de 75x50 cm	103,0
<b>170x75 cm</b>	41561 de 75 cm	59,0	69862 de 170x50 cm*	197,0	69867 de 75x50 cm	103,0

\* El bastidor va con pies regulables para bañera autoportante

\* Es necesario que la bañera tenga bastidor



### REPUESTOS Y ACCESORIOS

		€/u
68005	<b>DESAGÜE AUTOMÁTICO CROMADO</b>	58,8
68001	<b>PIES REGULABLES BAÑERAS NILA</b>	32,7

**Nota:** Acabados cromados. La bañera Nila sólo se suministra en color blanco. GALA recomienda la instalación de la bañera de hidromasaje con faldón, para facilitar el acceso a los componentes del hidromasaje en caso de necesidad. La bañera Nila con hidromasaje lleva incorporado bastidor.

# Emotive Essential Nila

bañera hidromasaje agua



		€/u
<b>EMOTIVE ESSENTIAL</b>		
Pulsador neumático y regulador de intensidad		
60423	<b>140x70 cm</b>	1.040,0
60323	<b>150x70 cm</b>	1.050,0
60223	<b>160x70 cm</b>	1.060,0
60123	<b>170x70 cm</b>	1.140,0
60623	<b>160x75 cm</b>	1.185,0
60523	<b>170x75 cm</b>	1.185,0

## + FALDONES

		FALDÓN FRONTAL		FALDÓN LATERAL		€/u
<b>140x70 cm</b>	69865	de 140x50 cm*	185,0	69866	de 70x50 cm	103,0
<b>150x70 cm</b>	69864	de 150x50 cm*	188,0	69866	de 70x50 cm	103,0
<b>160x70 cm</b>	69863	de 160x50 cm*	191,0	69866	de 70x50 cm	103,0
<b>170x70 cm</b>	69862	de 170x50 cm*	197,0	69866	de 70x50 cm	103,0
<b>160x75 cm</b>	69863	de 160x50 cm*	191,0	69867	de 75x50 cm	103,0
<b>170x75 cm</b>	69862	de 170x50 cm*	197,0	69867	de 75x50 cm	103,0

\* Es necesario que la bañera tenga bastidor



## + REPUESTOS Y ACCESORIOS

68005	<b>DESAGÜE AUTOMÁTICO CROMADO</b>	58,8
68001	<b>PIES REGULABLES BAÑERAS NILA</b>	32,7

**Nota:** Acabados cromados. La bañera Nila sólo se suministra en color blanco. GALA recomienda la instalación de la bañera de hidromasaje con faldón, para facilitar el acceso a los componentes del hidromasaje en caso de necesidad. La bañera Nila con hidromasaje lleva incorporado bastidor.



acrílicas angulares

# Flex Center 135



## Flex Center 135

acrílica angular



60 1 € / u

65510 **SIN FALDÓN** 1.295,0  
Con bastidor, desagüe y reposacabezas

60 1 € / u

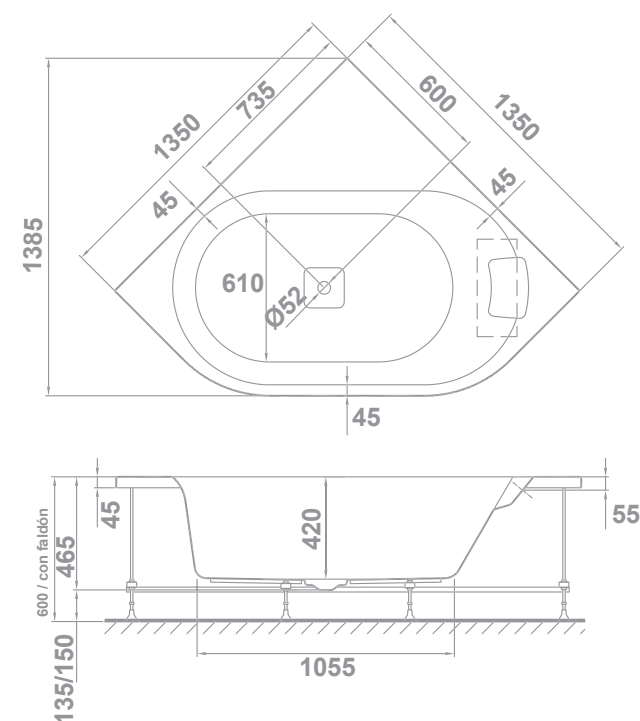
65551 **CON FALDÓN** 1.960,0  
Con bastidor, desagüe y reposacabezas

**+** **FALDONES** € / u

6741602 **FALDÓN NEGRO FLEX CENTER ANGULAR** 810,0

### CARACTERÍSTICAS TÉCNICAS

- Posibilidad de instalación con murete o con bastidor autoportante y faldón en L negro.
- Grandes dimensiones: 135x135 cm
- Altura cubeta: 42 cm  
Altura bañera con faldón: 60 cm
- Desagüe automático de 52 mm y rebosadero ocultos.
- Reposacabezas integrados.
- Sistemas de hidromasaje Flex Center: máxima calidad y confort.



**Nota:** Acabados cromados. La bañera Flex Center sólo se suministra en color blanco. GALA recomienda la instalación de la bañera de hidromasaje con faldón, para facilitar el acceso a los componentes del hidromasaje en caso de necesidad. La bañera con hidromasaje lleva incorporados bastidor y desagüe automático.

# Emotive Flex Center 135

bañera hidromasaje agua



galaVIP	88,8	1	€/u
65548	<b>SIN FALDÓN</b>		3.225,0
	Pulsador electrónico, regulador de intensidad, sonda de nivel y jets lumbares/plantares		
65552	<b>CON FALDÓN NEGRO</b>		3.915,0
	Pulsador electrónico, regulador de intensidad, sonda de nivel y jets lumbares/plantares		

+	FALDONES	€/u
6741602	<b>FALDÓN NEGRO FLEX CENTER ANGULAR</b>	810,0

**Nota:** Acabados cromados. La bañera Flex Center sólo se suministra en color blanco. GALA recomienda la instalación de la bañera de hidromasaje con faldón, para facilitar el acceso a los componentes del hidromasaje en caso de necesidad. La bañera con hidromasaje lleva incorporados bastidor y desagüe automático.

# Sensitive Flex Center 135

bañera hidromasaje agua + aire



galaVIP	88,8	1	€/u
65549	<b>SIN FALDÓN</b>		4.060,0
	Pulsador electrónico, regulador de intensidad masajes agua+aire, sonda de nivel y jets lumbares/plantares		
65553	<b>CON FALDÓN NEGRO</b>		4.730,0
	Pulsador electrónico, regulador de intensidad masajes agua+aire, sonda de nivel y jets lumbares/plantares		

+	FALDONES	€/u
6741602	<b>FALDÓN NEGRO FLEX CENTER ANGULAR</b>	810,0

**Nota:** Acabados cromados. La bañera Flex Center sólo se suministra en color blanco. GALA recomienda la instalación de la bañera de hidromasaje con faldón, para facilitar el acceso a los componentes del hidromasaje en caso de necesidad. La bañera con hidromasaje lleva incorporados bastidor y desagüe automático.





acrílicas angulares

**Trevo**



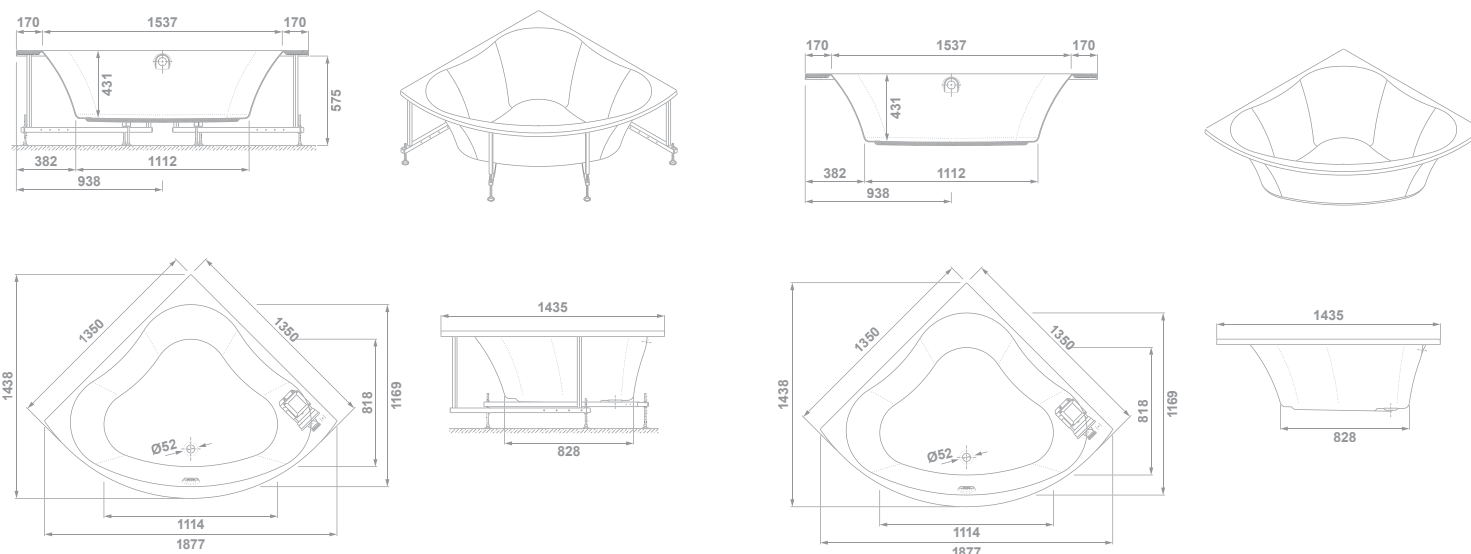
# Trevo

acrílica angular



## CARACTERÍSTICAS TÉCNICAS

- Posibilidad de instalación con murete o con bastidor autoportante y faldón.
- Altura cubeta: 43,1 cm
- Altura bañera con bastidor: 57,5 cm
- Medidas: 135x135
- Desagüe de 52 mm .
- Reposacabezas (opcional).



	€/u
61981 <b>SIMPLE TREVO</b> Sin pies y sin desagüe	475,0
61982 <b>SIMPLE TREVO</b> Con bastidor y sin desagüe	760,0

	€/u
<b>+ FALDONES</b>	
67490 <b>FALDÓN TREVO ANGULAR</b> de 135x135x56 cm*	280,0

\* Para instalación con faldón es necesario bastidor

	€/u
<b>+ REPUESTOS Y ACCESORIOS</b>	
68005 <b>DESAGÜE AUTOMÁTICO CROMADO</b>	58,8

## Emotive Trevo

bañera hidromasaje agua



## Sensitive Trevo

bañera hidromasaje agua + aire



€/u

61983 **EMOTIVE TOUCH** 1.575,0  
 Pulsador electrónico, regulador de intensidad y sonda de nivel



€/u

61984 **EMOTIVE TOUCH DORSAL** 2.100,0  
 Pulsador electrónico, regulador de intensidad, sonda de nivel, jets dorsales y reposacabezas



€/u

61985 **SENSITIVE TOUCH** 2.600,0  
 Pulsador electrónico, regulador intensidad masajes agua y sonda de nivel.



€/u

61990 **SENSITIVE SMART** 5.900,0  
 Mando a distancia, regulador intensidad masajes agua + aire, sonda de nivel, jets dorsales, reposacabezas, desinfección automática, calefactor y cromoterapia.



### FALDONES

€/u

67490 **FALDÓN TREVO ANGULAR** 280,0  
 de 135x135x56 cm\*

\* Para instalación con faldón es necesario bastidor



### REPUESTOS Y ACCESORIOS

€/u

68005 **DESAGÜE AUTOMÁTICO CROMADO** 58,8



### FALDONES

€/u

67490 **FALDÓN TREVO ANGULAR** 280,0  
 de 135x135x56 cm\*

\* Para instalación con faldón es necesario bastidor



### REPUESTOS Y ACCESORIOS

€/u

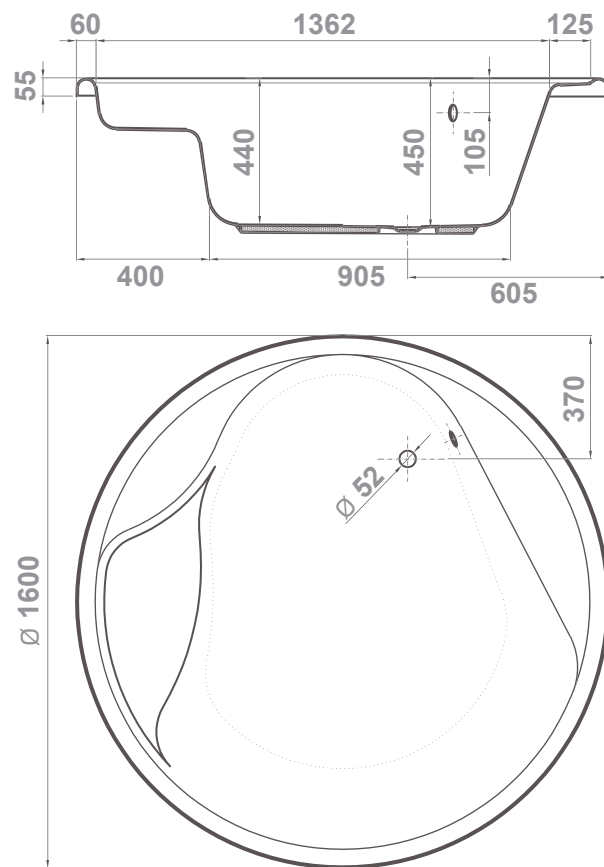
68005 **DESAGÜE AUTOMÁTICO CROMADO** 58,8

Nota: La bañera con hidromasaje lleva incorporados bastidor y desagüe automático.

Nota: La bañera con hidromasaje lleva incorporados bastidor y desagüe automático.



acrílicas circulares  
**Omega**



## Omega

acrílica circular



## Emotive Omega

bañera hidromasaje agua



## Sensitive Omega

bañera hidromasaje agua + aire



### CARACTERÍSTICAS TÉCNICAS

- Diámetro de 160 cm
- Altura cubeta: 45 cm
- Altura bañera con bastidor: 60 cm
- Desagüe de 52 mm

	€/u
68740 <b>SIMPLE OMEGA</b> Sin pies y sin desagüe	805,0
68700 <b>SIMPLE OMEGA</b> Con bastidor y sin desagüe	955,0
<b>+ REPUESTOS Y ACCESORIOS</b>	€/u
68005 <b>DESAGÜE AUTOMÁTICO CROMADO</b>	58,8

	€/u
68781 <b>EMOTIVE TOUCH</b> Pulsador electrónico, regulador de intensidad y sonda de nivel	2.095,0
<b>+ REPUESTOS Y ACCESORIOS</b>	€/u
68005 <b>DESAGÜE AUTOMÁTICO CROMADO</b>	58,8

	€/u
68783 <b>SENSITIVE TOUCH</b> Pulsador electrónico, regulador de intensidad masaje agua y sonda de nivel	3.495,0
<b>+ REPUESTOS Y ACCESORIOS</b>	€/u
68005 <b>DESAGÜE AUTOMÁTICO CROMADO</b>	58,8

**Nota:** Acabados cromados. La bañera Omega sólo se suministra en color blanco.

**Nota:** Acabados cromados. La bañera Omega sólo se suministra en color blanco. La bañera con hidromasaje lleva incorporados bastidor y desagüe automático.

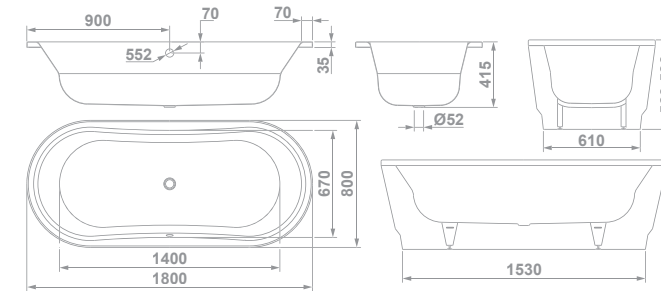
bañeras de acero

# Ópera

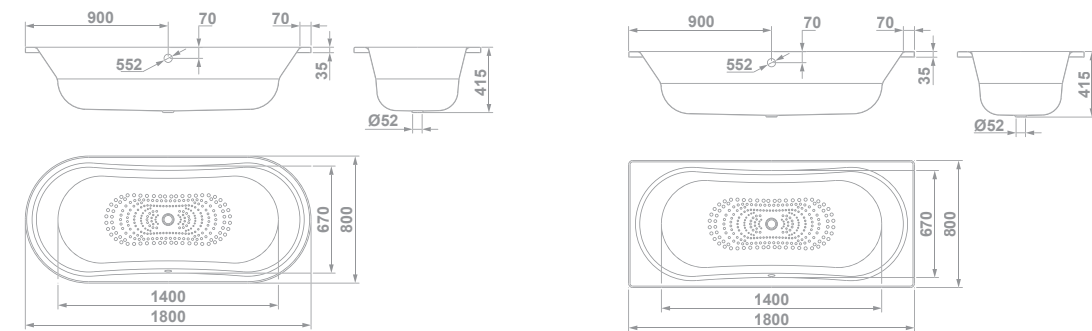




**ÓPERA EXENTA CON FALDÓN**  
180 x 80 cm



**ÓPERA PARA ENCASTRAR**  
180 x 80 cm



**CARACTERÍSTICAS TÉCNICAS**



- Acero de 3,5 mm de espesor.
- 30 años de garantía.
- Instalación: exenta con faldón, para encastrar rectangular y para encastrar oval.
- Altura cubeta: 41,5 cm
- Altura bañera exenta: 55 cm
- Desagüe de 52 mm
- Antideslizante de aportación.
- Placas insonorizantes.



# Ópera exenta

bañeras de acero



		€/u
63031	<b>BAÑERA ÓPERA EXENTA</b> Con faldón de 180x180 cm Insonorizada. Pies incluidos. Válvula incluida.	87,9  
01	<b>BLANCO</b>	4.300,0
02	<b>NEGRO</b>	5.000,0

<b>+ REPUESTOS Y ACCESORIOS</b>		€/u
68023	<b>JUEGOS DE PIES ADHESIVOS</b>	40,6
68005	<b>DESAGÜE AUTOMÁTICO CROMADO</b>	58,8





## Ópera para encastrar

bañeras de acero



	€/u
63034 <b>ÓPERA PARA ENCASTRAR</b>	1.050,0
De 180x80 cm. Insonorizada. Antideslizante de aportación.	

### **+** REPUESTOS Y ACCESORIOS €/u

68023 <b>JUEGOS DE PIES ADHESIVOS</b>	40,6
68005 <b>DESAGÜE AUTOMÁTICO CROMADO</b>	58,8

## Ópera rectangular

bañeras de acero



	€/u
63035 <b>ÓPERA RECTANGULAR</b>	685,0
De 180x80 cm. Insonorizada. Antideslizante de aportación.	

### **+** REPUESTOS Y ACCESORIOS €/u

68023 <b>JUEGOS DE PIES ADHESIVOS</b>	40,6
68005 <b>DESAGÜE AUTOMÁTICO CROMADO</b>	58,8

bañeras de acero

# V a n e s a





# Vanesa

bañeras de acero



€/u

## VANESA

Asas cromadas. Insonorizada. Antideslizante de aportación.

67350	<b>150x75x42 cm</b> 27,6 10	375,0
67360	<b>160x75x42 cm</b> 29,8 10	390,0
67370	<b>170x75x42 cm</b> 30,9 10	405,0



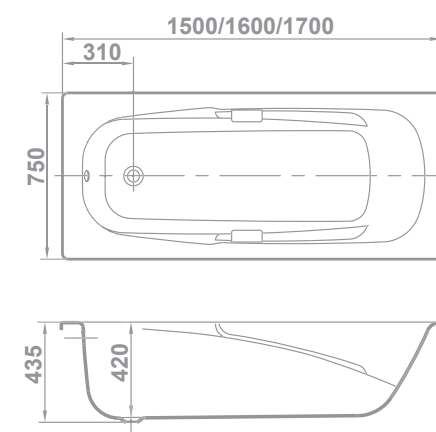
## REPUESTOS Y ACCESORIOS

€/u

68023	<b>JUEGOS DE PIES ADHESIVOS</b>	40,6
68015	<b>JUEGOS DE ASAS CROMADAS</b>	70,0
68005	<b>DESAGÜE AUTOMÁTICO CROMADO</b>	58,8

## CARACTERÍSTICAS TÉCNICAS

- Acero de 2,5 mm de espesor.
- 5 años de garantía.
- Asas cromadas incluidas.
- Altura bañera: 42 cm
- Desagüe de 52 mm
- Antideslizante de aportación.
- Placas insonorizantes.



Nota: Acabados cromados.

bañeras de acero  
**F e d r a**





# Fedra

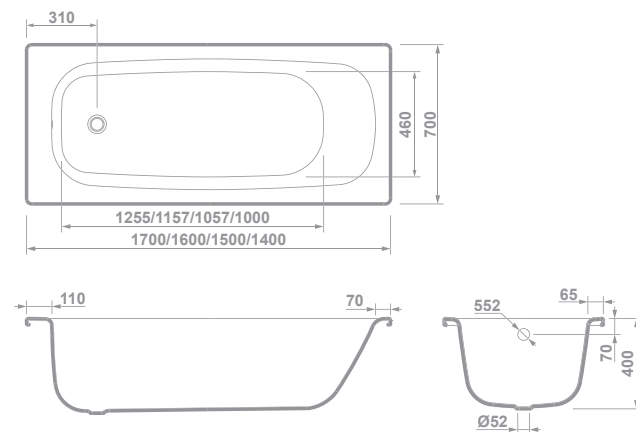
bañeras de acero



		€/u
64000	<b>140x70x40 cm</b> 20,8 24	205,0
65000	<b>150x70x40 cm</b> 22,6 24	215,0
66000	<b>160x70x40 cm</b> 24,1 24	225,0
67000	<b>170x70x40 cm</b> 25,7 24	235,0

## CARACTERÍSTICAS TÉCNICAS

- Acero de 2,5 mm de espesor.
- 5 años de garantía.
- Altura bañera: 40 cm
- Desagüe de 52 mm



## + REPUESTOS Y ACCESORIOS

		€/u
68023	<b>JUEGOS DE PIES ADHESIVOS</b>	40,6
68005	<b>DESAGÜE AUTOMÁTICO CROMADO</b>	58,8



bañeras de acero  
**G a l a**



# Gala

bañeras de acero



€/u

## GALA SIN FONDO ANTIDESLIZANTE DE APORTACIÓN

Desagüe de 52 mm (no incluido).

62002 **105x70x37,5 cm** 181,0

€/u

## GALA CON FONDO ANTIDESLIZANTE DE APORTACIÓN

Desagüe de 52 mm (no incluido).

63000 **120x70x38,5 cm** 193,0

63005 **130x70x38,5 cm** 193,2

63010 **140x70x38,5 cm** 194,0

63015 **150x70x38,5 cm** 200,0

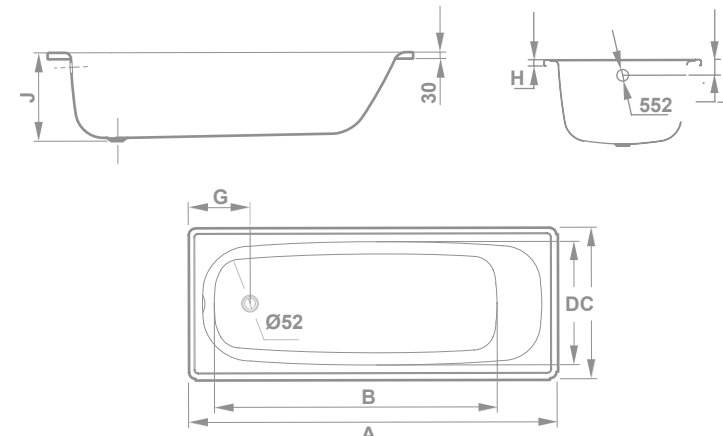
63020 **160x70x38,5 cm** 205,0

63025 **170x70x38,5 cm** 210,0

	A	B	C	D	E	F	G	H	I	J	Litros
105 cm	105	72,5	70	57	7	6,5	28,5	2,8	7	37,5	120
120 cm	120	80,5	70	57	7	6,5	28,5	2,8	7	38,5	140
130 cm	130	90,5	70	57	7	6,5	28,5	2,8	7	38,5	150
140 cm	140	100,5	70	57	7	6,5	28,5	2,8	7	38,5	160
150 cm	150	110,5	70	57	7	6,5	28,5	2,8	7	38,5	170
160 cm	160	120,5	70	57	7	6,5	28,5	2,8	7	38,5	180
170 cm	170	130,5	70	57	7	6,5	28,5	2,8	7	38,5	190

### CARACTERÍSTICAS TÉCNICAS

- Acero de 2,5 mm de espesor.
- 5 años de garantía.
- Altura bañera: 38,5 cm
- Desagüe de 52 mm
- Antideslizante de aportación.



### + REPUESTOS Y ACCESORIOS

68023	JUEGOS DE PIES ADHESIVOS	40,6
68005	DESAGÜE AUTOMÁTICO CROMADO	58,8

# tarifa 79

# Condiciones

## generales de venta

Todas las relaciones comerciales entre Cerámicas Gala, S.A. y sus clientes se regirán por las siguientes condiciones generales de venta, que se entenderán aceptadas por el comprador por el solo hecho de cursar un pedido. Todas las medidas y colores descritos son orientativos. Por razones técnicas o comerciales, Cerámicas Gala, S.A. se reserva el derecho de realizar en cualquier momento cambios en los precios, materiales y especificaciones de los modelos descritos previa notificación.

### CATÁLOGOS, OFERTAS Y PEDIDOS

Las indicaciones de nuestros catálogos se dan solamente a título orientativo. Las ofertas están siempre, y a todos los efectos, condicionadas a nuestra posterior aceptación, por escrito, del correspondiente pedido. Cualquier condición consignada por el comprador en el pedido que no se ajuste a las condiciones generales de venta o –en su caso– a las especiales de cada producto, se considerará nula, salvo nuestra conformidad, que deberá constar expresamente en la aceptación escrita del pedido.

### GALANET

Les recordamos que cualquier pedido que realicen a través de nuestro portal de venta GALANET se tramita con mayor agilidad puesto que dicho pedido entra directamente en sistema.

### ENVÍOS PORTES EN FACTURA

**Envíos de piezas con portes cargados en facturas**  
Con el ánimo de facilitar el envío de material de forma ágil en pedidos de pocas unidades o para pedidos que tengan que ir a portes debidos por no ser artículos del sistema VIP, les ofrecemos la opción de cargar los portes en factura. Entrega de pedido en un plazo de 10 días desde que se realiza acuse de recibo del pedido indicado como portes en factura. Los productos detallados a continuación siempre tienen un coste fijo en los envíos por la agencia a cualquier punto de la península, con las siguientes consideraciones:

#### Para artículos de sanitario:

Hasta 150 Euros .....  
25 euros de portes  
De 151 a 600 Euros .....  
60 euros de portes  
De 601 a 1.500 Euros .....

75 euros de portes  
Más de 1.500 Euros .....  
Sin cargo de portes  
**Para envíos exclusivos de bañeras acrílicas sin hidromasaje:**  
Bañera rectangular .....  
40 euros de portes  
Bañera angular .....  
55 euros de portes

### PARA ENVÍO EXCLUSIVO DE PEDIDOS DE GRIFERÍA Y ACCESORIOS

**Sistema de expedición de grifería y accesorios**  
Los envíos de grifería y accesorios que superen los 180 euros se enviarán a portes pagados por agencia de transporte a la dirección del distribuidor. Los envíos de accesorios con un importe menor a 180 euros se enviarán también mediante agencia de transporte cargando 10 euros de portes en factura en concepto de gastos de manipulación y transporte.

El pedido mínimo de material será de 6 uds para los productos de grifería de lavabos en las series ARLAN, MENA y CLUNIA.

### ANULACIÓN DE PEDIDOS

Los pedidos aceptados no podrán ser anulados en los casos siguientes:

- Cuando se haya efectuado la expedición del producto.
- Cuando, tratándose de materiales de fabricación especial, ésta se hubiera comenzado.

Nos reservamos el derecho de anular los pedidos pendientes de entrega cuando el comprador hubiere incumplido, total o parcialmente, anteriores contratos.

### PRECIOS

Los precios que figuran en esta tarifa son en euros y sobre camión almacén del cliente distribuidor. Nuestros precios de venta podrán ser variados por simple aviso al comprador. Los nuevos precios serán aplicados a todos los pedidos pendientes de entrega en la fecha de la modificación. Si el comprador no aceptase el nuevo precio podrá anular el pedido, notificándolo, por escrito, dentro de los ocho días siguientes a la fecha de aviso. Pasado este plazo se entenderá que acepta plenamente las nuevas condiciones.

Se aplicará en factura, sobre los precios netos resultantes, el impuesto actualmente en vigor I.V.A. y cualquier otro gravamen que dictamine la Ley.

### PLAZOS DE ENTREGA

Los plazos de entrega que consten en nuestras aceptaciones de pedido serán meramente orientativos. Los retrasos en la entrega originados por causas de fuerza mayor, o que no nos sean directamente imputables, no serán causa justificada para la anulación por el comprador del pedido involuntariamente demorado, ni de reclamación alguna de daños y perjuicios.

### FORMA DE ENTREGA

Las mercancías se entienden entregadas sobre camión almacén del cliente distribuidor. Nuestros productos viajan por cuenta y riesgo del comprador, aun cuando lo hagan a portes pagados. A la recepción de la mercancía, el destinatario debe comprobarla y hacer las reclamaciones oportunas al transportista antes de firmar el albarán de entrega contando con un plazo de 48 horas para notificar a Cerámicas Gala, S.A. cualquier abono de pieza por rotura. Transcurrido ese plazo la agencia de transporte no admitirá abono alguno. Los pedidos que nos cursen, salvo que la naturaleza del producto lo impida, podrán cumplimentarse en entregas parciales, informando previamente al cliente. Salvo instrucciones concretas del comprador, los envíos de mercancías se efectuarán por camión programado por fábrica. Si el cliente no puede esperar el envío del camión programado por fábrica, el material que nos solicite se enviará a portes debidos, salvo que en las condiciones de venta pactadas con Cerámicas Gala, S.A. se indique lo contrario.

### BONIFICACIONES

Cualquier descuento, rappel, bonificación o abono que sobre los precios de tarifa se conceda estará condicionado al buen fin de las operaciones de las que dichos beneficios traigan causa o que hubieran sido realizadas durante el período que, en su caso, corresponda; consecuentemente, se perderá el derecho a su percepción si se incurre en impago o morosidad en la operación o durante el período computado

### EMBALAJES

Nuestras mercancías se expedirán embaladas en la forma más idónea para su transporte: palet, caja de cartón, etc., atendiéndose, en lo razonadamente posible, las instrucciones del comprador sobre otras clases o formas de embalaje, siendo su coste a cargo del comprador. Salvo aviso en contrario, o que se señale en las tarifas de venta de cada producto, el coste de los embalajes figura incluido en el precio de las mercancías. No se admite la devolución de nuestros embalajes, por ser del tipo no recuperable.

### CONDICIONES DE PAGO

El pago del precio de nuestras mercancías se efectuará directamente a nuestro Departamento Administrativo de Burgos, salvo que se conceda crédito al comprador, en cuyo caso se hará efectivo en el plazo o plazos estipulados expresamente. Para facilitar la efectividad del pago se podrán girar efectos cambiarios a cargo del comprador, sin que ello signifique una modificación, ni de fecha, ni de lugar de pago, determinado anteriormente. Si antes de la cumplimentación de la totalidad o parte de un pedido se produjesen o conociesen hechos o circunstancias que originen un fundado temor de que el comprador incumplirá su obligación de pago del precio, se podrá suspender la entrega de las mercancías, si el comprador no anticipa su pago o fianza en el plazo convenido.

### GARANTÍA

Los productos de Gala están garantizados ante cualquier defecto de fabricación, desde la fecha de adquisición del producto, siempre y cuando la instalación haya sido efectuada de acuerdo con las instrucciones de instalación facilitadas por Cerámicas Gala, S.A. y, aplicando la normativa en vigor para instalaciones eléctricas y de saneamiento, por personal autorizado. Salvo que se indique otro plazo específico para un producto determinado, los períodos de garantía serán los siguientes:

- Porcelana sanitaria: 5 años.
- Asientos y tapas para bidé: 3 años.
- Sistemas de instalación: 5 años.
- Griferías: durante 5 años.
- Los componentes internos de las griferías termostáticas, las griferías electrónicas, las

griferías temporizadas, las duchas de mano, sets y kits de ducha, así como los complementos de grifería, tienen una garantía de 3 años.

- Muebles de baño: 3 años.
- Accesorios: 5 años.
- Platos surface: 3 años.
- Mamparas: 3 años.
- Bañeras acrílicas y platos acrílicos: 3 años.
- Bañeras de acero: 5 años.
- Bañeras y platos de acero de gran espesor: 30 años.
- Componentes (producto general): 3 años.
- Cabinas y columnas de hidromasaje: 3 años
- Gala-Drain: 3 años.

Las cabinas de Hidromasaje deben ser instaladas por el Servicio de Asistencia Técnica Oficial de Cerámicas Gala, S.A. En caso contrario supone la pérdida de la garantía. Consulte condiciones de instalación en el teléfono 947474100 o en el Email galasat@gala.es.

La garantía no cubre los defectos y daños ocasionados por el uso incorrecto, manipulación indebida o inadecuado almacenamiento después de ser expedido el producto desde nuestra Fábrica, la instalación no realizada de acuerdo con las instrucciones escritas que se suministran, las reparaciones con recambios no originales o por personal no autorizado, la falta de mantenimiento o cualquier otra anomalía que no sea debida a defectos de fabricación. Para el disfrute de esta garantía será necesaria la aceptación del defecto por nuestro Departamento Técnico, debiendo ser enviado el producto a la Fábrica de Burgos. Cerámicas Gala, S.A. no se responsabilizará de ningún daño que se pueda producir por fugas de agua una vez instalados los productos. Cerámicas Gala, S.A. garantiza la reparación o reemplazo gratuito del conjunto o parte del mismo, siempre que la notificación del defecto se produzca dentro del período de garantía, en los términos establecidos por la legislación vigente.

### RECLAMACIONES

Además de la garantía que cubre nuestros productos, atenderemos las reclamaciones justificadas por error o defecto en la cantidad de los mismos siempre que nos sean cursadas dentro de los 10 días siguientes al recibo de la mercancía.

### DEVOLUCIONES

No se admiten sin nuestra previa autorización. No se admitirán devoluciones de material en un plazo superior a 48 horas desde la entrega en destino. De su importe se deducirá un porcentaje no inferior al 10% en concepto de gastos de recepción, prueba e inspección y demérito, salvo que se especifique otro porcentaje en las tarifas de cada producto. Se enviarán, franco portes, a nuestra fábrica de Burgos. Cuando aceptamos una devolución de material, el abono correspondiente se realizará después de la recepción y comprobación del mismo por nuestro control de calidad. Las piezas rechazadas son propiedad del cliente, que dispondrá de 60 días para retirarlas de nuestro almacén.

### JURISDICCIÓN

Los compradores, al igual que esta sociedad Cerámicas Gala, S.L., se someten expresamente a la Jurisdicción de los Tribunales y Juzgados de Burgos, con renuncia a cualquier otro fuero o jurisdicción.

### galà/IP

Los productos galà/IP se envían directamente a los almacenes en un envío con nuestro compromiso es expedir los productos marcados con logotipo galà/IP en el plazo de diez días desde que se realiza el acuse de recibo. Con stock de producto en almacenes, desde el momento del pedido.

### galà/IP

Estos productos son para venta exclusiva en tienda y no tienen ningún tipo de descuento comercial.

### galà/IP

Envíos galà/IP: Todos los pedidos de productos realizados bajo el distintivo indicado que se realicen durante una semana, se agruparán en su totalidad para enviar directamente a los almacenes en único envío semanal.



Los productos indicados en el siguiente listado han pasado a descatalogarse en 2022.

En venta hasta fin de existencias.

## Colecciones de baño

Referencia	Descripción	Serie
1006901	Tapa tanque Blue	BLUE
5763001	Tapa tanque Lizz	LIZZ

## Sistemas de instalación

Referencia	Descripción	Serie
5539200	Ful Frame Inter -N	INTER-N
5539300	Half Frame Inter -N	INTER-N

## Lavabos

Referencia	Descripción	Serie
2921001	Lavabo encimera Cima 53,5 x 41,5 cm Blanco	CIMA

## Muebles

Referencia	Descripción	Serie
3802001	Mueble EME 60cm. 2 cajones Blanco	EME
3802501	Mueble EME 80cm.2 cajones Blanco	EME
7909001	Mueble EME con lavabo 60cm.2 cajones.Blanco	EME
7909501	Mueble EME con lavabo 80cm.2 cajones.Blanco	EME
3827301	Mueble Jade 90x45 Blanco	JADE
3827367	Mueble Jade 90x45 Nature	JADE
3827373	Mueble Jade 90x45 Roble Bardolino	JADE
3827388	Mueble Jade 90x45 Roble	JADE
3827401	Mueble Jade 80cm. 3 cajones Blanco	JADE
3827467	Mueble Jade 80 3 cajones Nature	JADE
3827473	Mueble Jade 80cm. 3 cajones Roble Bardolino	JADE
3827488	Mueble Jade 80 3 cajones Roble	JADE
3827501	Mueble Jade 60 2 cajones Blanco	JADE
3827567	Mueble Jade 60 2 cajones Nature	JADE
3827573	Mueble Jade 60 2 cajones Roble Bardolino	JADE
3827588	Mueble Jade 60 2 cajones Roble	JADE
3827601	Mueble Jade 80 2 cajones Blanco	JADE
3827667	Mueble Jade 80 2 cajones Nature	JADE
3827673	Mueble Jade 80 2 cajones Roble Bardolino	JADE
3827688	Mueble Jade 80 2 cajones Roble	JADE
3827701	Columna Jade Blanca	JADE
3827767	Columna Jade Nature	JADE

3827773	Columna Jade Roble Bardolino	JADE
3827788	Columna Jade Roble	JADE
3828001	Mueble Jade 100 2 cajones	JADE
3828067	Mueble Jade 100 2 cajones	JADE
3828073	Mueble Jade 100 2 cajones	JADE
3828088	Mueble Jade 100 2 cajones	JADE
3828101	Mueble Jade 100 3 cajones Blanco	JADE
3828167	Mueble Jade 100 3 cajones Nature	JADE
3828173	Mueble Jade 100 3 cajones Roble Bardolino	JADE
3828188	Mueble Jade 100 3 cajones Roble	JADE
7020301	Conjunto Jade de 120 Lavabo+Mueble Blanco	JADE
7020367	Conjunto Jade de 120 Lavabo+Mueble Nature	JADE
7020373	Conjunto Jade de 120 Lavabo+Mueble Roble Bardolino	JADE
7020388	Conjunto Jade de 120 Lavabo+Mueble Roble	JADE
7900001	Conj. Jade 80 2 Cajones Lavabo+Mueble Blanco	JADE
7900067	Conj. Jade 80 2 Cajones Lavabo+Mueble Nature	JADE
7900073	Conj. Jade 80 2 Cajones Lavabo+Mueble Roble Bardolino	JADE
7900088	Conj. Jade 80 2 cajones Lavabo+Mueble Roble	JADE
7900101	Conj. Jade 60 2 cajones Lavabo+Mueble Blanco	JADE
7900167	Conj. Jade 60 2 cajones Lavabo+Mueble Nature	JADE
7900173	Conj. Jade 60 2 cajones Lavabo+Mueble Roble Bardolino	JADE
7900188	Conj. Jade 60 2 cajones Lavabo+Mueble Roble	JADE
7900201	Conjunto Jade 80 3 cajones Lavabo + Mueble Blanco	JADE
7900267	Conjunto Jade 80 3 cajones. Lavabo + Mueble Nature	JADE
7900273	Conjunto Jade 80 3 cajones Lavabo + Mueble Roble Bardolino	JADE
7900288	Conjunto Jade 80 3 cajones. Lavabo + Mueble Roble	JADE
7900401	Conjunto Jade de 90 Asimétrico Blanco	JADE
7900467	Conjunto Jade de 90 Asimétrico Nature	JADE
7900473	Conjunto Jade de 90 Asimétrico Roble Bardolino	JADE
7900488	Conjunto Jade de 90 Asimétrico Roble	JADE
7900501	Conjunto Jade 2 cajones Blanco	JADE
7900567	Conjunto Jade 2 cajones Nature	JADE
7900573	Conjunto Jade 2 cajones Roble Bardolino	JADE
7900588	Conjunto Jade 2 cajones Roble	JADE
7900601	Conjunto Jade 100 3 cajones Blanco	JADE
7900667	Conjunto Jade 100 3 cajones Nature	JADE
7900673	Conjunto Jade 100 3 cajones Roble Bardolino	JADE
7900688	Conjunto Jade 100 3 cajones Roble	JADE
7901000	Juego 2 patas Jade (30 cm)	JADE
7920001	Pack Jade 80 2 cajones Blanco	JADE
7920067	Pack Jade 80 2 cajones Nature	JADE
7920073	Pack Jade 80 2 cajones Roble Bardolino	JADE
7920088	Pack Jade 80 2 cajones Roble	JADE
7920101	Pack Jade 60 2 cajones Blanco	JADE
7920167	Pack Jade 60 2 cajones Nature	JADE
7920173	Pack Jade 60 2 cajones Roble Bardolino	JADE

# descatalogados

7920188	Pack Jade 60 2 cajones Roble	JADE
7920201	Pack Jade 80 cm 3 cajones Blanco	JADE
7920267	Pack Jade 80 cm 3 cajones Nature	JADE
7920273	Pack Jade 80 cm 3 cajones Roble Bardolino	JADE
7920288	Pack Jade 80 cm 3 cajones Roble	JADE
7920501	Pack Jade 100 2 cajones Blanco	JADE
7920567	Pack Jade 100 2 cajones Nature	JADE
7920573	Pack Jade 100 2 cajones Roble Bardolino	JADE
7920588	Pack Jade 100 2 cajones Roble	JADE
7920601	Pack Jade 100 3 cajones Blanco	JADE
7920667	Pack Jade 100 3 cajones Nature	JADE
7920673	Pack Jade 100 3 cajones Roble Bardolino	JADE
7920688	Pack Jade 100 3 cajones Roble	JADE
3845501	Mueble Agata 2 cajones 60 cm Blanco	AGATA
3845517	Mueble Agata 2 cajones 60 cm Gris	AGATA
3845601	Mueble Agata 2 cajones 80 cm Blanco	AGATA
3845617	Mueble Agata 2 cajones 80 cm Gris	AGATA
3845901	Mueble Agata 3 cajones 80 cm Blanco	AGATA
3845917	Mueble Agata 3 cajones 80 cm Gris	AGATA
3846001	Mueble Agata 3 cajones 100 cm Blanco	AGATA
3846017	Mueble Agata 3 cajones 100 cm Gris	AGATA
3846301	Columna Agata Blanco	AGATA
3846317	Columna Agata Gris	AGATA
7930001	Pack Agata 60 cm 2 cajones Blanco	AGATA
7930017	Pack Agata 60 cm 2 cajones Gris	AGATA
7930101	Pack Agata 80 cm 2 cajones Blanco	AGATA
7930117	Pack Agata 80 cm 2 cajones Gris	AGATA
7930401	Pack Agata 80 cm 3 cajones Blanco	AGATA
7930417	Pack Agata 80 cm 3 cajones Gris	AGATA
7930501	Pack Agata 100 cm 3 cajones Blanco	AGATA
7930517	Pack Agata 100 cm 3 cajones Gris	AGATA
7931001	Conjunto Agata 60 cm 2 cajones Lavabo+Mueble Blanco	AGATA
7931017	Conjunto Agata 60 cm 2 cajones Lavabo+Mueble Gris	AGATA
7931101	Conjunto Agata 80 cm 2 cajones Lavabo+Mueble Blanco	AGATA
7931117	Conjunto Agata 80 cm 2 cajones Lavabo+Mueble Gris	AGATA
7931401	Conjunto Agata 80 cm 3 cajones Lavabo+Mueble Blanco	AGATA
7931417	Conjunto Agata 80 cm 3 cajones Lavabo+Mueblegris	AGATA
7931501	Conjunto Agata 100 cm 3 cajones Lavabo+Mueble Blanco	AGATA
7931517	Conjunto Agata 100 cm 3 cajones Lavabo+Mueble Gris	AGATA
3844001	Mueble Klea 80 cm	KLEA
3844101	Mueble Klea 100 cm	KLEA
3844501	Columna Klea	KLEA
3844801	Encimera Mueble Klea 80 cm	KLEA
3844901	Encimera Mueble Klea 100 cm	KLEA
7928101	Conjunto Klea 80 cm	KLEA

7928201	Conjunto Klea 100 cm	KLEA
7928501	Conjunto Klea 80 cm Encimera	KLEA
7928601	Conjunto Klea 100 cm Encimera	KLEA
7928901	Pack Klea 80 cm	KLEA
7929001	Pack Klea 100 cm	KLEA
7929301	Pack Klea 80 cm Encimera	KLEA
7929401	Pack Klea 100 cm Encimera	KLEA

## Espejos

Referencia	Descripción	Serie
3827800	Espejo Jade 60x80	JADE
3849000	Espejo Lya de 75	LYA

## Accesorios

Referencia	Descripción	Serie
5303000	Percha Pure	PURE
5303100	Jabonera Pure	PURE
5303200	Estante De Vidrio De 40 cm Pure	PURE
5303400	Dosificador Pure	PURE
5303500	Porta Papel Sin Tapa Pure	PURE
5303600	Toallero 40 cm. Pure	PURE
5303700	Toallero 60 cm. Pure	PURE
5303900	Toallero de aro Pure	PURE
5304000	Escobillero Pure	PURE
5304500	Percha Desing	DESING
5304600	Jabonera Desing	DESING
5304700	Estante de Vidrio 60 Desing	DESING
5305000	Porta papel S/T Dcha Desing	DESING
5305100	Porta papel S/T Izqda Desing	DESING
5305200	Toallero 40 Desing	DESING
5305300	Toallero 60 Desing	DESING
5305400	Toallero de aro 30x12 Desing	DESING
5305500	Toallero de aro 20x15 Desing	DESING
5305600	Escobillero Desing	DESING
5306000	Percha Trendly Hotel	TRENDLY HOTELS
5306100	Jabonera Trendly Hotel	TRENDLY HOTELS
5306300	Portavaso Trendly Hotel	TRENDLY HOTELS
5306400	Dosificador Trendly Hotel	TRENDLY HOTELS
5306500	Porta papel S/T Dcha Trendly	TRENDLY HOTELS
5306600	Porta papel S/T Izq Trendly	TRENDLY HOTELS
5306700	Porta papel Trendly Hotel	TRENDLY HOTELS
5306800	Toallero 40 Trendly Hotel	TRENDLY HOTELS
5306900	Toallero 60 Trendly Hotel	TRENDLY HOTELS
5307000	Estante toallero Trendly	TRENDLY HOTELS
5307100	Toallero de aro Trendly	TRENDLY HOTELS

5307200	Escobillero Trendly Hotel	TRENDLY HOTELS
5309000	Portapapel reserva	TRENDLY HOTELS
5309100	Asidero de 49 cm. Izquierdo. Angulo 135°	TRENDLY HOTELS
5309200	Asidero de 49 cm. Derecho. Angulo 135°	TRENDLY HOTELS
5309300	Asidero de 30 cm.	TRENDLY HOTELS
5309400	Asidero abatible 75 cm.	TRENDLY HOTELS
5309500	Asidero abatible Con Portapapel 75 cm.	TRENDLY HOTELS
5307500	Escobillero de suelo Trendly/Design/Pure	TRENDLY/DESING/PURE
5307700	Papelera Cromo Brillo Trndly/Design/Pure	TRENDLY/DESING/PURE
5307900	Dosificador de pared Trendly/Design/Pure	TRENDLY/DESING/PURE
5308000	Contenedor 20 Trendly Hotels/Design/Pure	TRENDLY/DESING/PURE
5308100	Conten. rincón 20x20 Trendly/Design/Pure	TRENDLY/DESING/PURE
5308300	Tendedero extensible Trendly	TRENDLY/DESING/PURE

## Mamparas

Referencia	Descripción	Serie
8940000	Mampara lateral New Step V de 70 cm	NEW STEP
8940100	Mampara lateral New Step V de 72 cm	NEW STEP
8940200	Mampara lateral New Step V de 75 cm	NEW STEP
8940300	Mampara lateral New Step V de 80 cm	NEW STEP
8940400	Mampara lateral New Step V de 90 cm	NEW STEP
8940500	Mampara lateral New Step V de 100 cm	NEW STEP
8940600	Mampara lateral New Step V de 110 cm	NEW STEP
8940700	Mampara lateral New Step V de 120 cm	NEW STEP
8940800	Mampara lateral New Step V de 130 cm	NEW STEP
8941000	Mampara frontal New Step F de 100 cm	NEW STEP
8941100	Mampara frontal New Step F de 110 cm	NEW STEP
8941200	Mampara frontal New Step F de 120 cm	NEW STEP
8941300	Mampara frontal New Step F de 130 cm	NEW STEP
8941400	Mampara frontal New Step F de 140 cm	NEW STEP
8941500	Mampara frontal New Step F de 150 cm	NEW STEP
8941600	Mampara frontal New Step F de 160 cm	NEW STEP
8942000	Lateral Fijo New Step LF de 70 Cm	NEW STEP
8942100	Lateral Fijo New Step LF de 80 cm	NEW STEP
8942200	Lateral Fijo New Step LF de 90 cm	NEW STEP
8943000	Mampara angular New Step de 80x80 cm	NEW STEP
8943100	Mampara angular New Step de 90x90 cm	NEW STEP

8943200	Mampara angular New Step de 100x100 cm	NEW STEP
8944000	Frontal bañera 1 hoja New Step 90 cm	NEW STEP
8944100	Frontal bañera 2 hojas New Step 120 cm	NEW STEP
8955200	Perfil compensador New step 15 mm	NEW STEP

EDICIÓN ENERO 2023

**gala**

Cerámicas Gala S.A

Ctra. Madrid-Irún Km 244 09007 Burgos  
T:+34 947 47 41 00 F:+34 947 47 41 03

[general@gala.es](mailto:general@gala.es)

[www.gala.es](http://www.gala.es)