



Chimney Systems

A la vanguardia del sector



Calefacción



Biomasa

Industrial

Resistencia al fuego - EI



Guía Tarifa
2024
Marzo
Edición

Hasta
EI 240
según la norma
EN 13501-2
para chimeneas

¡Novedades!

EI120/240CH+ | GE+ hasta Ø800mm

Deko Leña 1,2mm | Terminales Arquitectónicos

dinak.com



Conducto doble pared



P. 8



Dinak DP



CONDUCTO DOBLE PARED

Conducto doble pared aislado para todo tipo de aplicaciones sin condensación.



P. 21



Dinak DWJ



CONDUCTO DOBLE PARED CON JUNTA

Conducto doble pared aislado con junta de estanqueidad para todas aquellas aplicaciones con condensación



P. 28



DW Pellets



CONDUCTO DOBLE PARED AISLADO

Conducto de doble pared aislado con junta de estanqueidad opcional para estufas de pellets, instalaciones interiores y exteriores



P. 32



Dinak SW 304



CONDUCTO SIMPLE PARED

Conducto simple pared en acero inoxidable 304 con junta de estanqueidad opcional.

Conducto simple pared



P. 47



SISTEMAS EN CASCADA EN SW



CONDUCTO SIMPLE PARED PARA SISTEMAS EN CASCADA

Conducto en simple pared en acero inoxidable 316L con junta de estanqueidad concebido para instalaciones de calderas en cascada



P. 49



**SW Pellets
SW Pellets Black**



CONDUCTO SIMPLE PARED PARA CONEXIONES O ENTUBAMIENTOS

Conducto simple pared en acero inoxidable con junta de estanqueidad para entubamientos o la conexión con la estufa a pellets. Acabado opcional en lacado negro resistente a 250°C.

Conducto concéntrico



P. 54



Diflux



CONDUCTO CONCÉNTRICO

Conducto concéntrico en acero inoxidable para calderas de baja potencia y estufas de pellets estancas.

Conducto flexible



P. 58



Dinaflex

CONDUCTO FLEXIBLE

Conducto flexible para renovación y entubamiento

Conductos PPH



P. 60



PPH SW



Conductos simple pared en polipropileno para aplicaciones estancas



P. 66



PPH CONCENTRIC



Conducto concéntrico con pared interior de polipropileno y pared exterior en aluminio lacada en blanco para calderas de condensación a gas o gasoil.



P. 69



PPH FLEX



Conducto flexible de polipropileno para renovación de chimeneas de obra existentes. Para calderas murales de condensación a gas



P. 75



ALU SW



Conducto de simple pared de aluminio con junta de estanqueidad para calderas a condensación.

Conductos ALU



Conductos ALU



P. 78

**ALU CONCENTRIC**

CONDUCTO CONCÉNTRICO

Conducto concéntrico para calderas de combustión estancas a gas

Conductos vitrificados



P. 81

**Deko Pellets Classic**

CONDUCTO VITRIFICADO NEGRO

Conducto simple pared vitrificado en color negro mate con junta de estanqueidad para estufas de pellets



P. 84

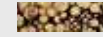
**Deko Leña**

CONDUCTO VITRIFICADO NEGRO

Conducto simple pared vitrificado negro mate y espesor 0,8mm para estufas de leña

¡NOVEDAD!

P. 87

**Deko Leña 1,2 mm**

CONDUCTO VITRIFICADO NEGRO

Conducto simple pared vitrificado negro mate y espesor 1,2mm para estufas de leña

Soluciones comunes



P. 89

**Transformaciones**

SOLUCIONES PARA ACOPLAMIENTOS

Transformaciones de acoplamientos estéticas para las gamas de biomasa.



P. 92

**Dinakisol**

Sistema diseñado y certificado para atravesar forjados y/o paredes combustibles de una forma segura

Terminales Arquitectónicos



P. 94

**Terminales Arquitectónicos**

Remates para instalar en patinillos y shunts de obra para ventilación o evacuación de gases de combustión y evitan la entrada de agua.

Estabilizadores



P. 100

**Estabilizadores**

Permiten la entrada necesaria de aire en los conductos para mantener un tiro estable y eficiente

Grupos Electrógenos

¡NOVEDAD!**Hasta Ø800**

P. 101

**GE30+**

CONDUCTO AISLADO PARA GRUPOS ELECTRÓGENOS

Conducto doble pared con 30 mm de aislamiento para aplicaciones de alta presión (≤ 5.000 Pa) y alta temperatura ($\leq 600^\circ\text{C}$)**¡NOVEDAD!****Hasta Ø800**

P. 106

**GE50+
GE100+**

CONDUCTO AISLADO PARA GRUPOS ELECTRÓGENOS

Conducto doble pared con 50 o 100 mm de aislamiento para aplicaciones de alta presión (≤ 5.000 Pa) y alta temperatura ($\leq 600^\circ\text{C}$)

Resistencia al Fuego - Chimenea

¡NOVEDAD!

P. 117

**EI120/240CH+**

CONDUCTO AISLADO RESISTENTE AL FUEGO

Conducto doble pared aislado diseñado para grupos electrógenos y calderas que requieren resistencia a fuego interior y exterior

Resistencia al fuego - Ventilación



P. 123

**DINAK EI30VENT**

CONDUCTO AISLADO RESISTENTE AL FUEGO

Conducto doble pared aislado diseñado para extracción de campanas de cocina industriales

Índice

Resistencia al fuego - Ventilación



P. 135   

EI 120/240VENT+

CE 

CONDUCTO AISLADO RESISTENTE AL FUEGO

Conducto doble pared aislado diseñado para el paso de compartimentaciones de incendio para ventilación y extracción de campanas de cocina industriales

Soluciones Autoportantes



P. 142   



Soluciones Autoportantes

CE 

Chimeneas autoportantes, estructuras modulares, mástiles y torres de ventilación

Accesorios



P. 144   


Soluciones de Suportación

CE 

Soluciones de suportación específicas en función de las diferentes características de las instalaciones: separación a la pared, altura de la chimenea, peso a sostener, configuración horizontal o vertical, etc.

Soluciones Acústicas



P. 146 

DINAK SILENK

CE 

Silenciadores para la atenuación de los ruidos generados por las calderas y generadores

Información técnica y logística



P. 147  


Cotas

CE 

LISTA COMPLETA DE LAS COTAS DE TODAS LAS GAMAS DINAK

Todas las cotas disponibles online. Para acceder, escanee los códigos QR



P. 148 

Unidades de Embalaje

CE 

Unidades de embalaje por gamas

NOVEDADES DINAK 2023

Remates rectangulares y Terminales

Remates para instalar en patinillos y shunts de obra



p. 94

GE30+, GE50+ y GE100+

GE+ ahora disponible hasta Ø800mm con junta de estanqueidad

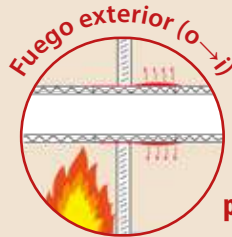


p. 101

Resistencia al fuego - EI

Normativa Clasificación de resistencia al fuego (EI) para conductos y chimeneas:

- EN 13501-2
- EN 13501-3
- EN 13501-4



p. 111

EI120/240CH+

Clasificado según la norma EN 13501-2 y ensayo según EN 1366-13 específica para Chimeneas

- EI 120 ve-ho (i → o)
- EI 240 ve-ho (o → i)



p. 117

Silenciadores

Silenciadores modulares e industriales



p. 146

Deko Leña 1,2mm

Nuevo Deko Leña 1,2mm con acabado liso, sin soldaduras visibles



p. 87

COTAS

COTAS con códigos QR

Nuevos códigos QR para acceder a las cotas de todas las gamas Dinak



p. 147

40 años manteniendo el liderazgo del sector en España



Oferta completa para todas las aplicaciones



Relación Calidad / Precio imbatible



Innovación constante



Servicios únicos a la altura de las exigencias de nuestros clientes



Asistencia y escucha permanentes para anticiparnos y adaptarnos a las necesidades del mercado

PRODUCTO

Nuestro objetivo es conseguir un producto técnicamente excelente, tanto en el diseño como en su acabado de fabricación.

NORMATIVA Y CERTIFICACIONES

Mantenemos una constante actualización y adaptación de la normativa española y europea, lo que nos permite tener todas las certificaciones que requiere esta normativa y así asegurar al cliente la calidad y eficacia de nuestros productos.

INNOVACIÓN

Innovación, calidad, servicio y adaptación son las palabras clave de nuestro día a día: la innovación es permanente para encontrar nuevas aplicaciones de nuestros productos y gamas para resolver las demandas del mercado.

SERVICIO Y ATENCIÓN AL CLIENTE

Ofrecemos el mejor servicio al cliente con todas las garantías de calidad en la realización de las ofertas y en el cálculo y el diseño de la chimenea que se requiere en cada caso. Contamos con la mayor red de técnicos y comerciales del sector en España, tanto en la propia sede como a lo largo de la geografía nacional, lo que nos permite ofrecer una actuación inmediata de medición y asesoramiento personal más cercana al cliente y a la instalación.



A SU SERVICIO

Para seguir manteniendo el liderazgo, contamos con el mejor equipo humano y técnico al servicio del mercado y de nuestros clientes

Ahorre tiempo y simplifique sus pedidos



Pedidos más rápidos a través de Dinak QOP:

Realice sus pedidos directamente de forma rápida e intuitiva. Gane tiempo en la gestión y el tratamiento de los pedidos.

Más herramientas Dinak:

- **Dinakalc:** software de cálculo exclusivo DINAK.
- Catálogo **Acae-Presto**.
- **Biblioteca BIM2**.
- Guías técnicas de producto.
- Instrucciones de montaje.
- Certificaciones. Garantías de Producto.

Servicio de atención al cliente

Puede contactarnos a través del teléfono: **+34 986 45 25 26** o por correo electrónico en **comercial@dinak.com**



Apoyo en instalación y seguimiento de proyectos

Presente en toda la península, nuestro equipo comercial técnico le ayudará y asesorará en sus proyectos de instalación, con nuestro servicio específico Llave en mano, en Soluciones Industriales y Proyectos.



Calidad DINAK

La innovación y fiabilidad Dinak

Piezas con acabado de seguridad, anti-corte

Reduce el riesgo de cortes durante su manipulación. Rigidez garantizada.

Gamas completas

que cubren todos los tipos de aplicaciones sectoriales: doméstico, colectivo, terciario e industrial, desde el diámetro 80 al 1.200.

Soldadura en continuo

Estética y estanqueidad perfectas.

Buen encaje

entre módulos que acelera el proceso de montaje.

Materiales de alta calidad

Acero inoxidable austenítico, sin posibilidad de oxidación.

Sentido de humos grabado

o indicado en todos los módulos para facilitar el montaje.



Nuestras certificaciones



Participación en asociaciones



Servicio personalizado y a medida



Elija el color de su conducto modular a partir de la paleta RAL.



Fabricación de piezas específicas a demanda.

Disfrute de todas las ventajas Dinak:



Servicios especializados

- 10 años de garantía en los productos Dinak
- Formaciones gratuitas
- Ofertas promocionales reservadas a los miembros



Ayudas a la venta

- Participación del departamento de Marketing para desarrollar vuestras ventas
- Publicidad en los puntos de venta
- Tarifa preferente Instalación Biomasa



Información en primicia

- Normativa
- Lanzamiento de nuevas piezas y aplicaciones
- Newsletter

BIM2

BIM2

Ponemos a su disposición las nuevas bibliotecas BIM2, para su uso en proyectos de construcción con Autodesk Revit.

Dinak, además de ser pionera en este campo, se posiciona como el fabricante con el catálogo más amplio de productos adaptados a esta nueva y potente herramienta, de uso obligatorio en obra pública a partir de 2020.



VentBOM

VentBOM

Disponga ahora del programa VentBOM, herramienta diseñada específicamente para elaborar el diagrama 3D de la chimenea, la lista de piezas y el cálculo de costes.

Todas las gamas de Dinak están incluidas en el programa, y el usuario puede utilizarlo según sus necesidades, de forma rápida y sencilla.

VentBOM está disponible en nuestra página web y no es necesario descargarse una aplicación. Póngase en contacto con Dinak.



Solicite catálogos específicos



Soluciones Industriales y Proyectos Soluciones Biomasa



Un socio para su formación y crecimiento



Eficiencia

Rentabilidad

Profesionalismo

Chimenea modular metálica en acero inoxidable policombustible



0036 CPD 90220 008

PARED INTERIOR AISI 316L (1.4404)

Ø 125 a 300 EN 1856-1 T600 N1 D V2 L50040 G60 / El 180 ve-ho (o→i)
 Ø 350 a 450 EN 1856-1 T600 N1 D V2 L50040 G90 / El 180 ve-ho (o→i)
 Ø 500 a 600 EN 1856-1 T600 N1 D V2 L50040 G120 / El 180 ve-ho (o→i)
 Ø 650 a 1200 EN 1856-1 T600 N1 D V2 L50060 G240 / El 180 ve-ho (o→i)

PARED INTERIOR AISI 304 (1.4301)

Ø 125 a 300 EN 1856-1 T600 N1 D Vm L20040 G60 / El 180 ve-ho (o→i)
 Ø 350 a 450 EN 1856-1 T600 N1 D Vm L20040 G90 / El 180 ve-ho (o→i)
 Ø 500 a 600 EN 1856-1 T600 N1 D Vm L20040 G120 / El 180 ve-ho (o→i)
 Ø 650 a 1200 EN 1856-1 T600 N1 D Vm L20060 G240 / El 180 ve-ho (o→i)

CLASIFICACIÓN DE RESISTENCIA AL FUEGO - EI

La gama DINAK DP ha sido ensayada de acuerdo con la **norma de ensayo específica para chimeneas EN 1366-13**, y clasificada como "resistente al fuego" de acuerdo con la **nueva** revisión de la norma de clasificación **EN 13501-2:2023**.

Esta solución impide la propagación del fuego desde el exterior hacia el interior, vertical y horizontalmente.

Atención: La instalación en el paso de la sectorización de elementos de sellado (SAG, SBG) suministrados por Dinak son necesarios para garantizar la clasificación de resistencia al fuego.

MATERIALES

- **Pared interior** AISI 304 (1.4301)
AISI 316L (1.4404)
- **Pared exterior** AISI 304 (1.4301)
AISI 316L (1.4404), entornos corrosivos o marinos
Cobre, acero galvanizado (para instalaciones en interiores)
- **Aislamiento** Lana de roca 30 mm
En las uniones: lana de roca
- **Acabado** Lacado según gama RAL

CARACTERÍSTICAS

- Aislamiento continuo
- Alta resistencia mecánica a los esfuerzos verticales y horizontales
- Ausencia de puente térmico
- Disponibilidad de diámetros de 80 a 1200 mm. Única empresa con marcado CE hasta Ø1200
- Sobrepresión máxima 40 Pa
- Temperatura máxima de funcionamiento 600°C

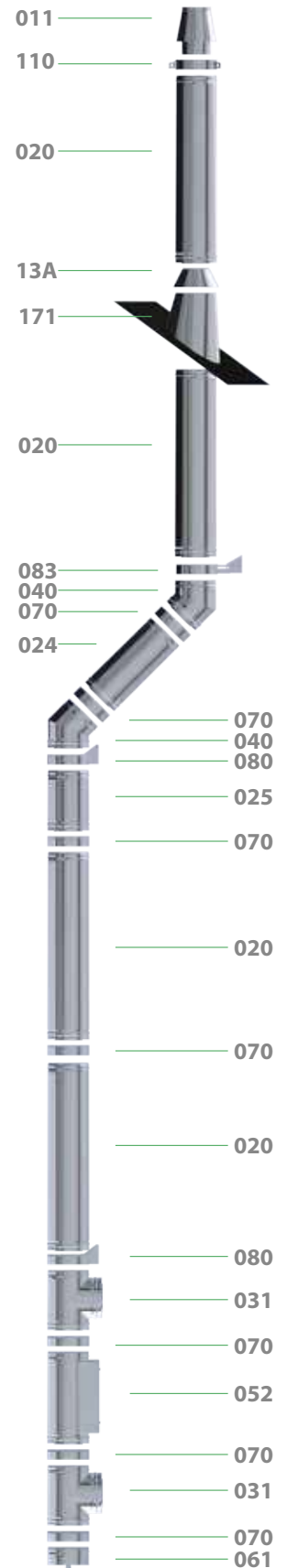
APLICACIONES

- Calderas domésticas e industriales para producción de calefacción y ACS
- Conducción, ventilación y evacuación de aire, humos, etc...
- Hornos de panadería y confitería
- Generadores de aire caliente
- Chimeneas de salón

Para calcular el precio de las distintas combinaciones de materiales (pared interior / pared exterior), aplicar los siguientes coeficientes partiendo de esta tarifa:

304/galva -15%
316L/galva -5%

* El coeficiente no se aplica sobre las abrazaderas y anclajes.
 * Solo para instalaciones interiores



DIÁMETROS, PESOS Y ESPESORES (mm)

Ø(mm)	125	150	175	200	250	300	350	400	450	500	550	600	650	700	750	800
De(mm)	185	210	235	260	310	360	410	460	510	560	610	660	710	760	810	860
Peso Kg. (Módulo recto L=960 mm*)	5,1	5,8	6,6	7,3	8,9	10,4	13	14,6	16,3	17,9	19,6	21,2	27,9	30	32	34
Espesor pared interior (mm)	0,4	0,4	0,4	0,4	0,4	0,4	0,4	0,4	0,4	0,4	0,4	0,4	0,6	0,6	0,6	0,6
Espesor pared exterior (mm)	0,4	0,4	0,4	0,4	0,4	0,4	0,5	0,5	0,5	0,5	0,5	0,5	0,6	0,6	0,6	0,6
Espesor aislamiento (mm)	30	30	30	30	30	30	30	30	30	30	30	30	30	30	30	30

*Para Ø650-800mm, L=940mm.

MÓDULOS RECTOS

020



Módulo recto L = 960 mm

Ø	Código	€
125	030012020	139,46
150	030015020	155,81
175	030017020	174,21
200	030020020	213,08
250	030025020	272,41
300	030030020	325,90
350	030035020	369,12
400	030040020	423,05
450	030045020	465,06
500	030050020	515,49
550	030055020	560,64
600	030060020	649,63

024



Módulo recto L = 460 mm

Código	€
030012024	85,86
030015024	96,13
030017024	108,76
030020024	131,25
030025024	157,89
030030024	198,78
030035024	201,36
030040024	238,71
030045024	263,66
030050024	361,82
030055024	384,99
030060024	434,78

025



Módulo recto L = 290 mm

Código	€
030012025	71,60
030015025	79,76
030017025	92,07
030020025	108,76
030025025	133,33
030030025	155,81
030035025	172,42
030040025	205,44
030045025	228,05
030050025	271,85
030055025	287,46
030060025	323,99

022



Extensible L = 550 – 900 mm

Código	€
030012022	176,27
030015022	196,72
030017022	217,16
030020022	260,14
030025022	325,90
030030022	374,99
030035022	454,65
030040022	553,72
030045022	593,70
030050022	611,38
030055022	646,15
030060022	736,56

023



Extensible L = 370 – 550 mm

Código	€
030012023	135,39
030015023	149,71
030017023	168,09
030020023	198,78
030025023	241,69
030030023	284,62
030035023	329,17
030040023	388,22
030045023	432,04
030050023	458,13
030055023	478,95
030060023	538,11

DESVÍOS

030



Te 135° para seco

Ø	Código	€
125	030012030	280,55
150	030015030	305,48
175	030017030	334,05
200	030020030	381,13
250	030025030	622,85
300	030030030	706,68
350	030035030	825,63
400	030040030	1.145,36
450	030045030	1.300,80
500	030050030	1.323,68
550	030055030	1.479,09
600	030060030	1.714,62

031



Te 90°

Código	€
030012031	164,00
030015031	182,37
030017031	253,94
030020031	284,62
030025031	346,38
030030031	403,64
030035031	686,24
030040031	813,39
030045031	907,43
030050031	1.091,87
030055031	1.188,32
030060031	1.470,93

040



Codo 45°

Código	€
030012040	94,11
030015040	104,70
030017040	119,01
030020040	137,41
030025040	166,05
030030040	196,72
030035040	288,77
030040040	346,38
030045040	508,32
030050040	575,74
030055040	839,94
030060040	983,47

042



Codo 30°

Código	€
030012042	108,76
030015042	119,01
030017042	139,46
030020042	159,90
030025042	188,58
030030042	223,31
030035042	307,52
030040042	370,95
030045042	508,32
030050042	575,74
030055042	839,94
030060042	983,47

044



Codo 15°

Código	€
030012044	108,76
030015044	119,01
030017044	139,46
030020044	159,90
030025044	188,58
030030044	223,31
030035044	307,52
030040044	370,95
030045044	508,32
030050044	575,74
030055044	839,94
030060044	983,47

INSPECCIÓN Y LIMPIEZA

433



Codo 90°

Ø	Código	€
125	030012433	194,85
150	030015433	216,76
175	030017433	246,34
200	030020433	284,50
250	030025433	343,81
300	030030433	407,31
350	030035433	597,87
400	030040433	717,16
450	030045433	1.052,41
500	030050433	1.192,06
550	030055433	1.739,03
600	030060433	2.036,18

027



Módulo de medio ambiente

Código	€
030012027	669,61
030015027	687,53
030017027	707,42
030020027	750,98
030025027	817,93
030030027	880,58
030035027	1.417,17
030040027	1.477,20
030045027	1.531,52
030050027	1.585,02
030055027	1.633,23
030060027	1.734,51

050



Módulo de comprobación L = 290 mm

Código	€
030012050	121,01
030015050	129,25
030017050	139,46
030020050	155,81
030025050	182,37
030030050	211,06
030035050	251,92
030040050	309,57
030045050	334,05
030050050	436,30
030055050	454,77
030060050	481,36

060



Colector de hollín

Código	€
031912060	24,55
031915060	26,60
031917060	30,69
031920060	34,75
031925060	40,91
031930060	51,13
030135060	180,04
030140060	211,50
030145060	239,22
030150060	280,55
030155060	298,94
030160060	323,86

061



Colector de hollín con desagüe

Código	€
031912061	34,75
031915061	36,84
031917061	38,86
031920061	45,03
031925061	53,20
031930061	61,37
030135061	225,82
030140061	257,34
030145061	284,32
030150061	311,54
030155061	327,93
030160061	354,53

MÓDULOS FINALES

010



Sombbrero

Ø	Código	€
125	030112010	98,22
150	030115010	114,88
175	030117010	133,33
200	030120010	155,81
250	030125010	204,96
300	030130010	249,88
350	030135010	336,13
400	030140010	430,16
450	030145010	471,12
500	-	-
550	-	-
600	-	-

011



Salida libre

Código	€
030112011	74,58
030115011DW	80,08
030117011	88,41
030120011DW	113,22
030125011DW	135,33
030130011DW	163,36
030135011DW	182,78
030140011DW	226,93
030145011DW	262,84
030150011DW	345,62
030155011DW	362,18
030160011DW	398,10

12B



Sombbrero antiviento pro

Código	€
03011212B	108,76
03011512B	127,18
03011712B	147,64
03012012B	172,18
03012512B	225,34
03013012B	274,40
03013512B	368,84
03014012B	473,17
03014512B	518,51
-	-
-	-
-	-
-	-

015



Salida direccional horizontal

Código	€
030912015	70,06
030915015	88,12
030917015	88,12
030920015	111,53
030925015	153,58
030930015	175,45
030935015	197,29
030940015	227,53
030945015	294,02
030950015	349,33
030955015	401,75
030960015	436,68

1V0



Terminal tipo Venturi

Código	€
-	-
0300151V0	404,91
0300171V0	453,17
0300201V0	513,56
0300251V0	602,97
0300301V0	663,10
0300351V0	911,74
0300401V0	1.115,81
0300451V0	1.242,99
0300501V0	1.342,18
0300551V0	1.627,87
0300601V0	1.569,16

Incluye abrazadera de unión

REMATES

014



Pasamuros

Ø	Código	€
125	030912014	57,29
150	030915014	59,31
175	030917014	63,45
200	030920014	77,75
250	030925014	88,01
300	030930014	102,65
350	030935014	149,71
400	030940014	170,12
450	030945014	209,01
500	030950014	215,11
550	030955014	227,35
600	030960014	485,45

13A



Cubreaguas

Código	€
03091213A	53,21
03091513A	57,30
03091713A	58,19
03092013A	59,31
03092513A	79,80
03093013A	87,99
03093513A	112,89
03094013A	131,24
03094513A	143,54
03095013A	157,90
03095513A	166,05
03096013A	172,18

J02



Junta de estanqueidad para cubreaguas

Código	€
055918J02FL	11,52
055920J02FL	12,33
055923J02FL	13,54
055925J02FL	19,58
055930J02FL	19,71
055935J02FL	19,71
-	-
-	-
-	-
-	-
-	-
-	-
-	-

171



Salida de techo inclinada 30°/45°

Código	€
030918171FL	225,27
039020171FL	225,27
039023171FL	266,01
039025171FL	266,01
039030171FL	287,86
039035171FL	360,76
039040171FL	487,82
039045171FL	575,39
039050171FL	598,73
039055171FL	605,53
039060171FL	612,32
039065171FL	623,37

181



Salida de techo inclinada 5°/30°

Código	€
030918181FL	207,25
039020181FL	207,25
039023181FL	244,73
039025181FL	244,73
039030181FL	263,28
039035181FL	331,90
039040181FL	390,26
039045181FL	446,03
039050181FL	568,80
039055181FL	575,25
039060181FL	588,11
039065181FL	592,20

Necesario incluir cubreaguas ref. 13A

ABRAZADERAS Y ANCLAJES

Necesario incluir cubreaguas ref. 13A

191



Salida de techo plana

Ø	Código	€
125	030918191FL	180,21
150	039020191FL	180,21
175	039023191FL	218,12
200	039025191FL	218,12
250	039030191FL	239,67
300	039035191FL	295,83
350	039040191FL	317,09
400	039045191FL	348,03
450	039050191FL	389,18
500	039055191FL	544,97
550	039060191FL	567,68
600	039065191FL	561,04

064



Placa anti-fuego para materiales no combustibles

Código	€
030912064	79,76
030915064	83,87
030917064	90,01
030920064	102,65
030925064	121,01
030930064	137,41
030935064	157,89
030940064	182,37
030945064	202,83
030950064	213,08
030955064	227,36
030960064	251,92

641



Placa anti-fuego para materiales combustibles G60

Código	€
030912641	151,56
030915641DW	159,35
030917641	171,02
030920641DW	195,05
030925641DW	229,95
030930641DW	261,08
-	-
-	-
-	-
-	-
-	-
-	-
-	-

070



Abrazadera de unión

Código	€
030912070	11,99
030915070	12,63
030917070	13,33
030920070	15,36
030925070	18,42
030930070	20,48
030935070	34,75
030940070	36,84
030945070	40,91
030950070	42,98
030955070	45,03
030960070	51,13

70C



Abrazadera de unión cierre rápido

Código	€
03091270C	11,99
03091570C	12,63
03091770C	13,33
03092070C	15,36
03092570C	18,42
03093070C	20,48
-	-
-	-
-	-
-	-
-	-
-	-

Necesario incluir cubreaguas ref. 13A

Consulte disponibilidad y plazo de las referencias marcadas en gris.

071



Abrazadera de araña

Ø	Código	€
125	030912071	32,72
150	030915071	33,79
175	030917071	34,75
200	030920071	38,86
250	030925071	40,91
300	030930071	42,98
350	030935071	51,13
400	030940071	55,24
450	030945071	57,29
500	030950071	59,31
550	030955071	61,37
600	030960071	81,83

074



Kit de descenso

Código	€
030912074	75,72
030915074	77,75
030917074	79,76
030920074	83,87
030925074	92,07
030930074	94,11
030935074	98,22
030940074	104,70
030945074	106,71
030950074	108,76
030955074	112,89
030960074	123,09

825



Sujeción a techo doble varilla

Código	€
-	-
030915825	25,33
030917825	26,06
030920825	28,44
030925825	32,25
030930825	36,82
030935825	42,97
030940825	46,03
030945825	52,17
030950825	53,71
030955825	55,23
030960825	61,37

080



Anclaje intermedio

Código	€
030912080	32,72
030915080	33,79
030917080	34,75
030920080	37,91
030925080	42,98
030930080	49,08
030935080	57,29
030940080	61,37
030945080	69,54
030950080	71,60
030955080	73,63
030960080	81,83

086



Anclaje intermedio plano

Código	€
030912086	32,72
030915086	33,79
030917086	34,75
030920086	37,91
030925086	42,98
030930086	49,08
030935086	57,29
030940086	61,37
030945086	69,54
030950086	71,60
030955086	73,63
030960086	81,83

082



Soporte a techo

Ø	Código	€
125	032912082	82,60
150	032915082	82,60
175	032917082	89,21
200	032920082	95,82
250	032925082	102,46
300	032930082	109,09
350	032935082	115,64
400	032940082	128,82
450	032945082	135,45
500	032950082	142,12
550	032955082	151,97
600	032960082	161,88

Acero galvanizado

82R



Soporte a techo reforzado

Código	€
05291282R/35	99,13
05291582RDW/35	99,12
05291782R/35	107,05
05292082RDW/35	114,98
05292582RDW/35	122,95
05293082RDW/35	130,91
05293582RDW/35	138,75
05294082RDW/35	154,58
05294582RDW/35	162,54
05295082RDW/35	170,53
05295582RDW/35	182,37
05296082RDW/35	194,27

Acero galvanizado

824



Soporte a techo con perfiles

Código	€
032912824	107,37
032915824	107,37
032917824	115,96
032920824	124,57
032925824	133,19
032930824	141,83
032935824	150,29
032940824	167,48
032945824	176,10
032955824	197,58
032950824	184,74
032960824	210,44

Acero galvanizado

083 / 83B



Anclaje regulable / recortable L = 70 - 120 mm

Código	€
030912083	36,18
030915083	37,16
030917083	37,91
030920083	39,90
030925083	45,26
030930083	51,74
030935083	60,34
030940083	64,63
03094583B	191,28
03095083B	196,92
03095583B	202,51
03096083B	225,01

Imagen del anclaje regulable para Ø150 mm. En Ø450-600 se utilizan anclajes recortables.

831 / 83A



Anclaje regulable / recortable plano L = 70 - 120 mm

Código	€
030912831	36,18
030915831	37,16
030917831	37,91
030920831	39,90
030925831	45,26
030930831	51,74
030935831	60,34
030940831	64,63
03094583A	191,28
03095083A	196,92
03095583A	202,51
03096083A	225,01

Imagen del anclaje regulable para Ø150 mm. En Ø450-600 se utilizan anclajes recortables.

835



Anclaje recortable L = 100 - 250 mm

Ø	Código	€
125	060912835	114,59
150	060915835	118,18
175	060917835	121,73
200	060920835	132,56
250	060925835	150,41
300	060930835	171,84
350	060935835	200,56
400	060940835	214,81
450	060945835	243,43
500	060950835	250,57
550	060955835	257,79
600	060960835	286,43

La imagen representa el diseño de la pieza para Ø≥150 mm

836



Anclaje recortable plano L = 100 - 250 mm

Código	€
060912836	121,73
060915836	121,73
060917836	128,93
060920836	136,02
060925836	157,56
060930836	171,84
060935836	229,15
060940836	257,79
060945836	279,22
060950836	300,67
060955836	307,95
060960836	336,50

La imagen representa el diseño de la pieza para Ø≥150 mm

845



Anclaje recortable L = 250 - 430 mm

Código	€
060912845	130,97
060915845	135,06
060917845	139,16
060920845	151,55
060925845	171,86
060930845	196,37
060935845	229,17
060940845	245,47
060945845	278,20
060950845	286,43
060955845	294,59
060960845	327,36

La imagen representa el diseño de la pieza para Ø≥150 mm

846



Anclaje recortable plano L = 250 - 430 mm

Código	€
060912846	139,16
060915846	139,16
060917846	147,34
060920846	155,44
060925846	180,08
060930846	196,37
060935846	261,90
060940846	294,59
060945846	319,09
060950846	343,62
060955846	351,95
060960846	384,53

La imagen representa el diseño de la pieza para Ø≥150 mm

853



Anclaje regulable en silla con carrete

Código	€
060012853	287,82
060015853	336,69
060017853	365,82
060020853	414,58
060025853	621,73
060030853	695,61
060035853	773,87
060040853	927,32
060045853	1.046,56
060050853	1.519,27
060055853	1.680,69
060060853	1.868,96

854



Placa de anclaje en silla regulable con carrete

Ø	Código	€
125	060012854	162,42
150	060015854	169,69
175	060017854	193,32
200	060020854	235,80
250	060025854	416,99
300	060030854	462,12
350	060035854	514,35
400	060040854	568,47
450	060045854	622,62
500	060050854	1.006,14
550	060055854	1.121,84
600	060060854	1.274,65

090



Anclaje de carga

Código	€
030912090	53,20
030915090	53,20
030917090	55,24
030920090	59,31
030925090	67,55
030930090	71,60
030935090	75,72
030940090	79,76
030945090	88,01
030950090	98,22
030955090	110,83
030960090	114,88

901



Anclaje a forjado plano

Código	€
030912901	39,95
030915901	40,96
030917901	42,62
030920901	43,96
030925901	45,88
030930901	47,84
030935901	50,50
030940901	52,77
030945901	54,72
030950901	60,35
030955901	66,38
030960901	75,42

110



Abrazadera de vientos

Código	€
030912110	32,72
030915110	32,72
030917110	34,75
030920110	36,84
030925110	40,91
030930110	45,03
030935110	61,37
030940110	67,55
030945110	69,54
030950110	71,60
030955110	73,63
030960110	81,83

065



Placa base con desagüe

Código	€
030112065	190,57
030115065	200,83
030117065	211,06
030120065	241,69
030125065	274,40
030130065	296,94
030135065	340,23
030140065	385,20
030145065	413,87
030150065	419,98
030155065	430,16
030160065	465,02

862



Kit de anclajes para 3 metros en voladizo

Ø	Código	€
125	050912862	148,65
150	050915862	148,65
175	050917862	152,98
200	050920862	152,98
250	050925862	177,16
300	050930862	187,43
350	050935862	218,13
400	050940862	264,95
450	050945862	285,71
500	050950862	304,81
550	050955862	324,05
600	050960862	343,43

Necesario incluir módulo 20R

20R



Módulo recto L = 960 mm reforzado

Código	€
03001220R	160,38
03001520R	179,18
03001720R	200,34
03002020R	245,05
03002520R	313,27
03003020R	374,79
03003520R	396,80
03004020R	454,78
03004520R	499,94
03005020R	554,15
03005520R	602,69
03006020R	698,35

Para utilizar con kit de anclajes para 3 metros en voladizo (862)

ACCESORIOS

120



Módulo con compuerta de regulación

Código	€
030012120	184,46
030015120	186,51
030017120	196,73
030020120	213,09
030025120	245,82
030030120	278,51
030035120	340,23
030040120	405,65
030045120	450,63
030050120	512,38
030055120	553,25
030060120	635,13

TRANSFORMACIONES

16Q



Transformación DP a SW

Código	€
03011216Q	108,66
03011516Q	112,40
03011716Q	116,56
03012016Q	136,08
03012516Q	159,99
03013016Q	191,35
03013516Q	203,16
03014016Q	224,96
03004516Q	302,73
03005016Q	351,12
03005516Q	421,17
03006016Q	498,04

15P



Transformación SW a DP

Código	€
039F1215PSW	51,14
039F1515PSW	58,78
039F1715PSW	70,31
039F2015PSW	77,97
039F2515PSW	100,98
039F3015PSW	137,80
039F3515PSW	196,84
039F4015PSW	224,95
03904515PSW	202,47
03905015PSW	278,40
03905515PSW	303,16
03906015PSW	321,70

ELEMENTOS DE SELLADO

SAG



Elemento de sellado genérico M

Ø	Código	€
125	030012SAG	255,95
150	030015SAG	267,59
175	030017SAG	285,42
200	030020SAG	290,82
250	030025SAG	318,99
300	030030SAG	351,15
350	030035SAG	392,41
400	030040SAG	423,99
450	030045SAG	467,31
500	030050SAG	505,99
550	030055SAG	557,61
600	030060SAG	603,66

SBG



Elemento de sellado genérico H

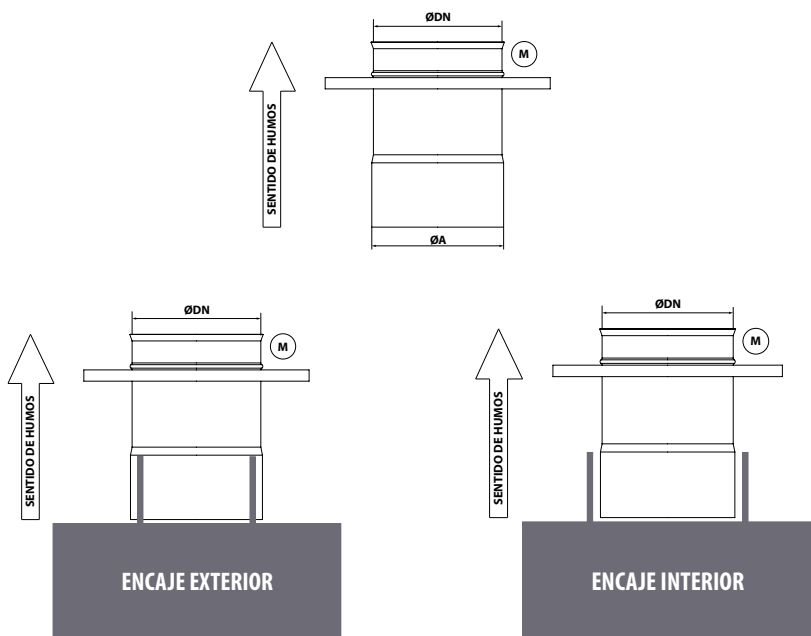
Código	€
030012SBG	231,88
030015SBG	239,65
030017SBG	252,91
030020SBG	255,19
030025SBG	273,87
030030SBG	298,14
030035SBG	320,25
030040SBG	339,29
030045SBG	357,44
030050SBG	411,16
030055SBG	454,54
030060SBG	498,07

Acoplamientos

DP Int.304 / Ext.304

Para seleccionar el acoplamiento adecuado se deben seguir los siguientes pasos:

1. En función del \varnothing de la boca de caldera a la que hay que conectar, y si se encaja por el exterior (**aplicación en seco**) o por el interior (**aplicación en condensación**), se obtiene el **diámetro $\varnothing A$** de la tabla de la derecha.
2. Con el valor $\varnothing A$ obtenido y junto con el $\varnothing DN$ de la chimenea a instalar, se obtiene en la tabla de abajo el **código y precio del acoplamiento correspondiente**.



Ø BOCA DE CALDERA		Ø A
ENCAJE EXTERIOR	ENCAJE INTERIOR	
98 a 101	106 a 109	104
123 a 126	131 a 134	129
127 a 130	135 a 138	133
128 a 131	136 a 139	134
138 a 141	146 a 149	144
148 a 151	156 a 159	154
152 a 155	160 a 163	158
158 a 161	166 a 169	164
173 a 176	181 a 184	179
177 a 180	185 a 188	183
178 a 181	186 a 189	184
198 a 201	206 a 209	204
248 a 251	256 a 259	254
298 a 301	306 a 309	304
348 a 351	356 a 359	354
398 a 401	406 a 409	404
448 a 451	456 a 459	454
498 a 501	506 a 509	504
548 a 551	556 a 559	554
598 a 601	606 a 609	604

ACOPLAMIENTOS

100

Acoplamiento a caldera



Ø Conducto	125		150		175		200		250		300	
Ø Boca	Código	€	Código	€	Código	€	Código	€	Código	€	Código	€
104	0301AF100	70,88	-	-	-	-	-	-	-	-	-	-
129	030112100	39,38	0301A0100	118,78	-	-	-	-	-	-	-	-
133	0301CJ100	70,88	-	-	-	-	-	-	-	-	-	-
134	-	-	0301CK100	118,78	-	-	-	-	-	-	-	-
144	-	-	0301XR100	76,36	-	-	-	-	-	-	-	-
154	0301M0100	110,26	030115100	42,42	0301B5100	137,06	0301B6100	138,80	-	-	-	-
158	-	-	0301LL100	76,36	-	-	-	-	-	-	-	-
164	-	-	0301ZD100	118,78	0301NP100	88,11	-	-	-	-	-	-
179	-	-	0301M2100	118,78	030117100	48,95	0301C9100	138,80	-	-	-	-
183	-	-	-	-	0301DZ100	88,11	-	-	-	-	-	-
184	-	-	0301DY100	118,78	-	-	0301EA100	89,23	-	-	-	-
204	-	-	0301M4100	118,78	0301M5100	137,06	030120100	49,57	0301E2100	157,22	-	-
254	-	-	-	-	-	-	0301M9100	138,80	030125100	56,15	0301F4100	185,75
304	-	-	-	-	-	-	-	-	0301N4100	157,22	030130100	66,34
354	-	-	-	-	-	-	-	-	-	-	030100100	185,75
Ø	350		400		450		500		550		600	
Ø	Código	€	Código	€	Código	€	Código	€	Código	€	Código	€
304	0301G5100	230,63	-	-	-	-	-	-	-	-	-	-
354	030135100	128,13	0301H5100	250,45	-	-	-	-	-	-	-	-
404	030107100	230,63	030140100	139,14	-	-	-	-	-	-	-	-
454	-	-	0301P5100	250,45	030045100	219,75	-	-	-	-	-	-
504	-	-	-	-	-	-	030050100	262,90	-	-	-	-
554	-	-	-	-	-	-	-	-	030055100	282,55	-	-
604	-	-	-	-	-	-	-	-	-	-	030060100	300,54

A partir de DN 450, los acoplamientos son aislados
Los acoplamientos hasta DN 400 se suministran en acero inoxidable AISI 316L / 304

AMPLIACIONES Y REDUCCIONES

026

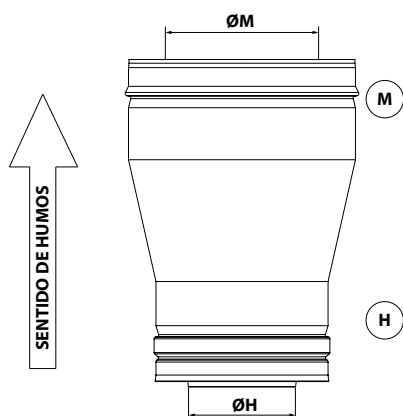


Ampliaciones y reducciones

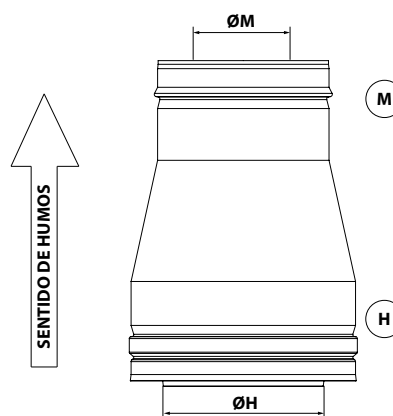
ØM	125		150		175		200		250		300	
	Código	€	Código	€	Código	€	Código	€	Código	€	Código	€
125	-	-	0600A0026	152,70	0600A1026	172,43	0600A2026	198,21	0600A3026	241,66	0600A4026	285,21
150	0600M0026	152,70	-	-	0600B5026	172,43	0600B6026	198,21	0600B7026	241,66	0600B8026	285,21
175	0600M1026	172,43	0600M2026	172,43	-	-	0600C9026	198,21	0600D0026	241,66	0600D1026	285,21
200	0600M3026	198,21	0600M4026	198,21	0600M5026	198,21	-	-	0600E2026	241,66	0600E3026	285,21
250	0600M6026	241,66	0600M7026	241,66	0600M8026	241,66	0600M9026	241,66	-	-	0600F4026	285,21
300	0600N0026	285,21	0600N1026	285,21	0600N2026	285,21	0600N3026	285,21	0600N4026	285,21	-	-
350	0600N5026	419,04	0600N6026	419,04	0600N7026	419,04	0600N8026	419,04	0600N9026	419,04	0600O0026	419,04
400	0600O1026	461,54	0600O2026	461,54	0600O3026	461,54	0600O4026	461,54	0600O5026	461,54	0600O6026	461,54
450	0600O8026	737,19	0600O9026	737,19	0600P0026	737,19	0600P1026	737,19	0600P2026	737,19	0600P3026	737,19
500	0600P6026	836,11	0600P7026	836,11	0600P8026	836,11	0600P9026	836,11	0600Q0026	836,11	0600Q1026	836,11
550	0600Q5026	1.218,51	0600Q6026	1.218,51	0600Q7026	1.218,51	0600Q8026	1.218,51	0600Q9026	1.218,51	0600R0026	1.218,51
600	0600R5026	1.426,53	0600R6026	1.426,53	0600R7026	1.426,53	0600R8026	1.426,53	0600R9026	1.426,53	0600S0026	1.426,53

ØM	350		400		450		500		550		600	
	Código	€	Código	€	Código	€	Código	€	Código	€	Código	€
125	0600A5026	419,04	0600A6026	461,54	0600A7026	737,19	0600A8026	836,11	0600J7026	1.218,51	-	-
150	0600B9026	419,04	0600C0026	461,54	0600C1026	737,19	0600C2026	836,11	0600K7026	1.218,51	0600K8026	1.426,53
175	0600D2026	419,04	0600D3026	461,54	0600D4026	737,19	0600D5026	836,11	0600MJ026	1.218,51	0600MK026	1.426,53
200	0600E4026	419,04	0600E5026	461,54	0600E6026	737,19	0600E7026	836,11	0600E8026	1.218,51	0600ND026	1.426,53
250	0600F5026	419,04	0600F6026	461,54	0600F7026	737,19	0600F8026	836,11	0600F9026	1.218,51	0600G0026	1.426,53
300	0600G5026	419,04	0600G6026	461,54	0600G7026	737,19	0600G8026	836,11	0600G9026	1.218,51	0600H0026	1.426,53
350	-	-	0600H5026	461,54	0600H6026	737,19	0600H7026	836,11	0600H8026	1.218,51	0600H9026	1.426,53
400	0600O7026	461,54	-	-	0600I4026	737,19	0600I5026	836,11	0600I6026	1.218,51	0600I7026	1.426,53
450	0600P4026	737,19	0600P5026	737,19	-	-	0600J2026	836,11	0600J3026	1.218,51	0600J4026	1.426,53
500	0600Q2026	836,11	0600Q3026	836,11	0600Q4026	836,11	-	-	0600J9026	1.218,51	0600K0026	1.426,53
550	0600R1026	1.218,51	0600R2026	1.218,51	0600R3026	1.218,51	0600R4026	1.218,51	-	-	0600K5026	1.426,53
600	0600S1026	1.426,53	0600S2026	1.426,53	0600S3026	1.426,53	0600S4026	1.426,53	0600S5026	1.426,53	-	-

AMPLIACIÓN



REDUCCIÓN



020



Módulo recto L = 960 mm

Ø	Código	€
125	030112020	153,42
150	030115020	171,39
175	030117020	191,64
200	030120020	234,41
250	030125020	299,61
300	030130020	358,51
350	030135020	406,04
400	030140020	465,33
450	030145020	511,56
500	030150020	567,03
550	030155020	616,73
600	030160020	714,59

024



Módulo recto L = 460 mm

Código	€
030112024	94,48
030115024	105,73
030117024	119,65
030120024	144,39
030125024	173,65
030130024	218,66
030135024	221,48
030140024	262,58
030145024	290,02
030150024	398,01
030155024	423,46
030160024	478,26

025



Módulo recto L = 290 mm

Código	€
030112025	78,75
030115025	87,75
030117025	101,30
030120025	119,65
030125025	146,66
030130025	171,39
030135025	189,67
030140025	225,99
030145025	250,85
030150025	299,02
030155025	316,20
030160025	356,39

022



Extensible L = 550 – 900 mm

Código	€
030112022	193,88
030115022	216,42
030117022	238,87
030120022	286,16
030125022	358,51
030130022	412,48
030135022	500,10
030140022	609,09
030145022	653,04
030150022	672,51
030155022	710,78
030160022	810,19

023



Extensible L = 370 – 550 mm

Código	€
030112023	148,93
030115023	164,68
030117023	184,94
030120023	218,66
030125023	265,85
030130023	313,09
030135023	362,13
030140023	427,05
030145023	475,26
030150023	503,94
030155023	526,88
030160023	591,96

DESVÍOS

030



Te 135° para seco

Ø	Código	€
125	030112030	308,62
150	030115030	336,00
175	030117030	367,47
200	030120030	419,27
250	030125030	685,13
300	030130030	777,35
350	030135030	908,16
400	030140030	1.259,90
450	030145030	1.430,87
500	030150030	1.456,02
550	030155030	1.626,99
600	030160030	1.886,08

031



Te 90°

Código	€
030112031	180,40
030115031	200,61
030117031	279,33
030120031	313,09
030125031	381,02
030130031	444,00
030135031	754,84
030140031	894,72
030145031	998,16
030150031	1.201,05
030155031	1.307,17
030160031	1.618,03

040



Codo 45°

Código	€
030112040	103,52
030115040	115,17
030117040	130,89
030120040	151,16
030125040	182,66
030130040	216,42
030135040	317,65
030140040	381,02
030145040	559,14
030150040	633,32
030155040	923,93
030160040	1.081,81

042



Codo 30°

Código	€
030112042	119,65
030115042	130,89
030117042	153,42
030120042	175,92
030125042	207,44
030130042	245,64
030135042	338,28
030140042	408,02
030145042	559,14
030150042	633,32
030155042	923,93
030160042	1.081,81

044



Codo 15°

Código	€
030112044	119,65
030115044	130,89
030117044	153,42
030120044	175,92
030125044	207,44
030130044	245,64
030135044	338,28
030140044	408,02
030145044	559,14
030150044	633,32
030155044	923,93
030160044	1.081,81

INSPECCIÓN Y LIMPIEZA

20P



Módulo recto con inspección L = 960 mm

Ø	Código	€
125	030112433	214,35
150	030115433	238,41
175	030117433	271,00
200	030120433	312,96
250	030125433	378,17
300	030130433	448,05
350	030135433	657,67
400	030140433	788,89
450	030145433	1.157,62
500	030150433	1.311,28
550	030155433	1.912,94
600	030160433	2.239,79

Código	€
03011220P	273,12
03011520P	291,07
03011720P	311,34
03012020P	354,11
03012520P	419,32
03013020P	478,20
03013520P	525,73
03014020P	585,03
03014520P	631,26
03015020P	686,73
03015520P	736,43
03016020P	834,29

24P



Módulo recto con inspección L = 440 mm

Código	€
03011224P	214,17
03011524P	225,44
03011724P	239,36
03012024P	264,08
03012524P	293,35
03013024P	338,36
03013524P	341,18
03014024P	382,29
03014524P	409,73
03015024P	517,71
03015524P	543,15
03016024P	597,96

INSPECCIÓN Y LIMPIEZA

027



Módulo de medio ambiente

Código	€
030112027	683,57
030115027	703,10
030117027	724,85
030120027	772,31
030125027	845,14
030130027	913,18
030135027	1.454,09
030140027	1.519,48
030145027	1.578,03
030150027	1.636,55
030155027	1.689,33
030160027	1.799,47

050



Módulo de comprobación L = 290 mm

Código	€
030112050	133,10
030115050	142,14
030117050	153,42
030120050	171,39
030125050	200,61
030130050	232,17
030135050	277,11
030140050	340,52
030145050	367,47
030150050	479,94
030155050	500,21
030160050	529,50

MÓDULOS FINALES

060



Colector de hollín

Ø	Código	€
125	031912060	24,55
150	031915060	26,60
175	031917060	30,69
200	031920060	34,75
250	031925060	40,91
300	031930060	51,13
350	030135060	180,04
400	030140060	211,50
450	030145060	239,22
500	030150060	280,55
550	030155060	298,94
600	030160060	323,86

Hasta Ø300 sin aislamiento

061



Colector de hollín con desagüe

Código	€
031912061	34,75
031915061	36,84
031917061	38,86
031920061	45,03
031925061	53,20
031930061	61,37
030135061	225,82
030140061	257,34
030145061	284,32
030150061	311,54
030155061	327,93
030160061	354,53

Hasta Ø300 sin aislamiento

010



Sombbrero

Código	€
030112010	98,22
030115010	114,88
030117010	133,33
030120010	155,81
030125010	204,96
030130010	249,88
030135010	336,13
030140010	430,16
030145010	471,12
-	-
-	-
-	-

Incluye abrazadera de unión

011



Salida libre

Código	€
030112011	74,58
030115011DW	80,08
030117011	88,41
030120011DW	113,22
030125011DW	135,33
030130011DW	163,36
030135011DW	182,78
030140011DW	226,93
030145011DW	262,84
030150011DW	345,62
030155011DW	362,18
030160011DW	398,10

12B



Sombbrero antiviento pro

Código	€
03011212B	108,76
03011512B	127,18
03011712B	147,64
03012012B	172,18
03012512B	225,34
03013012B	274,40
03013512B	368,84
03014012B	473,17
03014512B	518,51
-	-
-	-
-	-

Incluye abrazadera de unión

015



Salida direccional horizontal

Ø	Código	€
125	030912015	70,06
150	030915015	88,12
175	030917015	88,12
200	030920015	111,53
250	030925015	153,58
300	030930015	175,45
350	030935015	197,29
400	030940015	227,53
450	030945015	294,02
500	030950015	349,33
550	030955015	401,75
600	030960015	436,68

1V0



Terminal tipo Venturi

Código	€
-	-
0301151V0	404,91
0301171V0	453,17
0301201V0	513,56
0301251V0	602,97
0301301V0	663,10
0301351V0	911,74
0301401V0	1.115,81
0301451V0	1.242,99
0301501V0	1.342,18
0301551V0	1.627,87
0301601V0	1.569,16

REMATES

014



Pasamuros

Código	€
030912014	57,29
030915014	59,31
030917014	63,45
030920014	77,75
030925014	88,01
030930014	102,65
030935014	149,71
030940014	170,12
030945014	209,01
030950014	215,11
030955014	227,35
030960014	485,45

13A



Cubreaguas

Código	€
03091213A	53,21
03091513A	57,30
03091713A	58,19
03092013A	59,31
03092513A	79,80
03093013A	87,99
03093513A	112,89
03094013A	131,24
03094513A	143,54
03095013A	157,90
03095513A	166,05
03096013A	172,18

J02



Junta de estanqueidad para cubreaguas

Código	€
05S918J02FL	11,52
05S920J02FL	12,33
05S923J02FL	13,54
05S925J02FL	19,58
05S930J02FL	19,71
05S935J02FL	19,71
-	-
-	-
-	-
-	-
-	-
-	-

171



Salida de techo inclinada 30°/45°

Ø	Código	€
125	039018171FL	225,27
150	039020171FL	225,27
175	039023171FL	266,01
200	039025171FL	266,01
250	039030171FL	287,86
300	039035171FL	360,76
350	039040171FL	487,82
400	039045171FL	575,39
450	039050171FL	598,73
500	039055171FL	605,53
550	039060171FL	612,32
600	039065171FL	623,37

Necesario incluir cubreaguas ref. 13A

181



Salida de techo inclinada 5°/30°

Código	€
039018181FL	207,25
039020181FL	207,25
039023181FL	244,73
039025181FL	244,73
039030181FL	263,28
039035181FL	331,90
039040181FL	390,26
039045181FL	446,03
039050181FL	568,80
039055181FL	575,25
039060181FL	588,11
039065181FL	592,20

Necesario incluir cubreaguas ref. 13A

191



Salida de techo plana

Código	€
039018191FL	180,21
039020191FL	180,21
039023191FL	218,12
039025191FL	218,12
039030191FL	239,67
039035191FL	295,83
039040191FL	317,09
039045191FL	348,03
039050191FL	389,18
039055191FL	544,97
039060191FL	567,68
039065191FL	561,04

Necesario incluir cubreaguas ref. 13A

064



Placa anti-fuego para materiales no combustibles

Código	€
030912064	79,76
030915064	83,87
030917064	90,01
030920064	102,65
030925064	121,01
030930064	137,41
030935064	157,89
030940064	182,37
030945064	202,83
030950064	213,08
030955064	227,36
030960064	251,92

641



Placa anti-fuego para materiales combustibles G60

Código	€
030912641	151,56
030915641DW	159,35
030917641	171,02
030920641DW	195,05
030925641DW	229,95
030930641DW	261,08
-	-
-	-
-	-
-	-
-	-
-	-

ABRAZADERAS Y ANCLAJES

070



Abrazadera de unión

Ø	Código	€
125	030912070	11,99
150	030915070	12,63
175	030917070	13,33
200	030920070	15,36
250	030925070	18,42
300	030930070	20,48
350	030935070	34,75
400	030940070	36,84
450	030945070	40,91
500	030950070	42,98
550	030955070	45,03
600	030960070	51,13

70C



Abrazadera de unión cierre rápido

Código	€
03091270C	11,99
03091570C	12,63
03091770C	13,33
03092070C	15,36
03092570C	18,42
03093070C	20,48
-	-
-	-
-	-
-	-
-	-
-	-

071



Abrazadera de araña

Código	€
030912071	32,72
030915071	33,79
030917071	34,75
030920071	38,86
030925071	40,91
030930071	42,98
030935071	51,13
030940071	55,24
030945071	57,29
030950071	59,31
030955071	61,37
030960071	81,83

074



Kit de descenso

Código	€
030912074	75,72
030915074	77,75
030917074	79,76
030920074	83,87
030925074	92,07
030930074	94,11
030935074	98,22
030940074	104,70
030945074	106,71
030950074	108,76
030955074	112,89
030960074	123,09

825



Anclaje sujeción a techo doble varilla

Código	€
-	-
030915825	25,33
030917825	26,06
030920825	28,44
030925825	32,25
030930825	36,82
030935825	42,97
030940825	46,03
030945825	52,17
030950825	53,71
030955825	55,23
030960825	61,37

080



Anclaje intermedio

Ø	Código	€
125	030912080	32,72
150	030915080	33,79
175	030917080	34,75
200	030920080	37,91
250	030925080	42,98
300	030930080	49,08
350	030935080	57,29
400	030940080	61,37
450	030945080	69,54
500	030950080	71,60
550	030955080	73,63
600	030960080	81,83

086



Anclaje intermedio plano

Código	€
030912086	32,72
030915086	33,79
030917086	34,75
030920086	37,91
030925086	42,98
030930086	49,08
030935086	57,29
030940086	61,37
030945086	69,54
030950086	71,60
030955086	73,63
030960086	81,83

082



Soporte a techo

Código	€
032912082	82,60
032915082	82,60
032917082	89,21
032920082	95,82
032925082	102,46
032930082	109,09
032935082	115,64
032940082	128,82
032945082	135,45
032950082	142,12
032955082	151,97
032960082	161,88

82R



Soporte a techo reforzado

Código	€
05291282R/35	99,13
05291582RDW/35	99,12
05291782R/35	107,05
05292082RDW/35	114,98
05292582RDW/35	122,95
05293082RDW/35	130,91
05293582RDW/35	138,75
05294082RDW/35	154,58
05294582RDW/35	162,54
05295082RDW/35	170,53
05295582RDW/35	182,37
05296082RDW/35	194,27

824



Soporte a techo con perfiles

Código	€
032912824	107,37
032915824	107,37
032917824	115,96
032920824	124,57
032925824	133,19
032930824	141,83
032935824	150,29
032940824	167,48
032945824	176,10
032950824	184,74
032955824	197,58
032960824	210,44

Acero galvanizado

Acero galvanizado

Acero galvanizado

083 / 83B



Anclaje regulable / recortable L = 70 - 120 mm

Ø	Código	€
125	030912083	36,18
150	030915083	37,16
175	030917083	37,91
200	030920083	39,90
250	030925083	45,26
300	030930083	51,74
350	030935083	60,34
400	030940083	64,63
450	03094583B	191,28
500	03095083B	196,92
550	03095583B	202,51
600	03096083B	225,01

831 / 83A



Anclaje regulable / recortable plano L = 70 - 120 mm

Código	€
030912831	36,18
030915831	37,16
030917831	37,91
030920831	39,90
030925831	45,26
030930831	51,74
030935831	60,34
030940831	64,63
03094583A	191,28
03095083A	196,92
03095583A	202,51
03096083A	225,01

835



Anclaje recortable L = 100 - 250 mm

Código	€
060912835	114,59
060915835	118,18
060917835	121,73
060920835	132,56
060925835	150,41
060930835	171,84
060935835	200,56
060940835	214,81
060945835	243,43
060950835	250,57
060955835	257,79
060960835	286,43

836



Anclaje recortable plano L = 100 - 250 mm

Código	€
060912836	121,73
060915836	121,73
060917836	128,93
060920836	136,02
060925836	157,56
060930836	171,84
060935836	229,15
060940836	257,79
060945836	279,22
060950836	300,67
060955836	307,95
060960836	336,50

845



Anclaje recortable L = 250 - 430 mm

Código	€
060912845	130,97
060915845	135,06
060917845	139,16
060920845	151,55
060925845	171,86
060930845	196,37
060935845	229,17
060940845	245,47
060945845	278,20
060950845	286,43
060955845	294,59
060960845	327,36

La imagen representa el diseño de la pieza para Ø ≥ 150 mm

Imagen del anclaje regulable para Ø150 mm. En Ø450-600 se utilizan anclajes recortables.

La imagen representa el diseño de la pieza para Ø ≥ 150 mm

La imagen representa el diseño de la pieza para Ø ≥ 150 mm

La imagen representa el diseño de la pieza para Ø ≥ 150 mm

846



Anclaje recortable plano
L = 250 – 430 mm

Ø	Código	€
125	060912846	139,16
150	060915846	139,16
175	060917846	147,34
200	060920846	155,44
250	060925846	180,08
300	060930846	196,37
350	060935846	261,90
400	060940846	294,59
450	060945846	319,09
500	060950846	343,62
550	060955846	351,95
600	060960846	384,53

La imagen representa el diseño de la pieza para Ø ≥ 150 mm

853



Anclaje regulable en silla con carrete

Código	€
060112853	287,82
060115853	336,69
060117853	365,82
060120853	414,59
060125853	621,72
060130853	695,61
060135853	773,87
060140853	927,32
060145853	1.046,56
060150853	1.519,27
060155853	1.680,69
060160853	1.868,96

854



Placa de anclaje en silla regulable con carrete

Código	€
060112854	178,66
060115854	186,67
060117854	212,66
060120854	259,36
060125854	458,69
060130854	508,33
060135854	565,77
060140854	625,31
060145854	684,87
060150854	1.106,77
060155854	1.234,03
060160854	1.402,13

090



Anclaje de carga

Código	€
030912090	53,20
030915090	53,20
030917090	55,24
030920090	59,31
030925090	67,55
030930090	71,60
030935090	75,72
030940090	79,76
030945090	88,01
030950090	98,22
030955090	110,83
030960090	114,88

901



Anclaje a forjado plano

Código	€
030912901	39,95
030915901	40,96
030917901	42,62
030920901	43,96
030925901	45,88
030930901	47,84
030935901	50,50
030940901	52,77
030945901	54,72
030950901	60,35
030955901	66,38
030960901	75,42

110



Abrazadera de vientos

Ø	Código	€
125	030912110	32,72
150	030915110	32,72
175	030917110	34,75
200	030920110	36,84
250	030925110	40,91
300	030930110	45,03
350	030935110	61,37
400	030940110	67,55
450	030945110	69,54
500	030950110	71,60
550	030955110	73,63
600	030960110	81,83

065



Placa base con desagüe

Código	€
030112065	190,57
030115065	200,83
030117065	211,06
030120065	241,69
030125065	274,40
030130065	296,94
030135065	340,23
030140065	385,20
030145065	413,87
030150065	419,98
030155065	430,16
030160065	465,02

862



Kit de anclajes para 3 metros en voladizo

Código	€
050912862	148,65
050915862	148,65
050917862	152,98
050920862	152,98
050925862	177,16
050930862	187,43
050935862	218,13
050940862	264,95
050945862	285,71
050950862	304,81
050955862	324,05
050960862	343,43

20R



Módulo recto L = 960 mm reforzado

Código	€
03011220R	176,43
03011520R	197,10
03011720R	220,39
03012020R	269,57
03012520R	344,55
03013020R	412,29
03013520R	436,49
03014020R	500,23
03014520R	549,93
03015020R	609,56
03015520R	662,98
03016020R	768,18

ACCESORIOS

120



Módulo con compuerta de regulación

Código	€
030112120	202,90
030115120	205,18
030117120	216,42
030120120	234,41
030125120	270,40
030130120	306,37
030135120	374,25
030140120	446,19
030145120	495,68
030150120	563,63
030155120	608,57
030160120	698,62

Necesario incluir módulo 20R

Para utilizar con kit de anclajes para 3 metros en voladizo (862)

TRANSFORMACIONES

16Q



Transformación DP a SW

Ø	Código	€
125	03011216Q	108,66
150	03011516Q	112,40
175	03011716Q	116,56
200	03012016Q	136,08
250	03012516Q	159,99
300	03013016Q	191,35
350	03013516Q	203,16
400	03014016Q	224,96
450	03014516Q	333,03
500	03015016Q	386,23
550	03015516Q	463,28
600	03016016Q	547,84

15P



Transformación SW a DP

Código	€
039F1215PSW	51,14
039F1515PSW	58,78
039F1715PSW	70,31
039F2015PSW	77,97
039F2515PSW	100,98
039F3015PSW	137,80
039F3515PSW	196,84
039F4015PSW	224,95
039F4515PSW	253,09
039F5015PSW	348,00
039F5515PSW	378,93
039F6015PSW	402,12

SBG



Elemento de sellado genérico H

Código	€
030112SBG	256,04
030115SBG	264,59
030117SBG	279,18
030120SBG	282,01
030125SBG	302,72
030130SBG	329,75
030135SBG	354,23
030140SBG	375,34
030145SBG	395,30
030150SBG	454,39
030155SBG	502,60
030160SBG	550,64

SAG



Elemento de sellado genérico M

Código	€
030112SAG	282,52
030115SAG	295,33
030117SAG	314,94
030120SAG	321,21
030125SAG	352,35
030130SAG	388,06
030135SAG	433,60
030140SAG	468,51
030145SAG	516,16
030150SAG	558,71
030155SAG	615,98
-	-

Acoplamientos

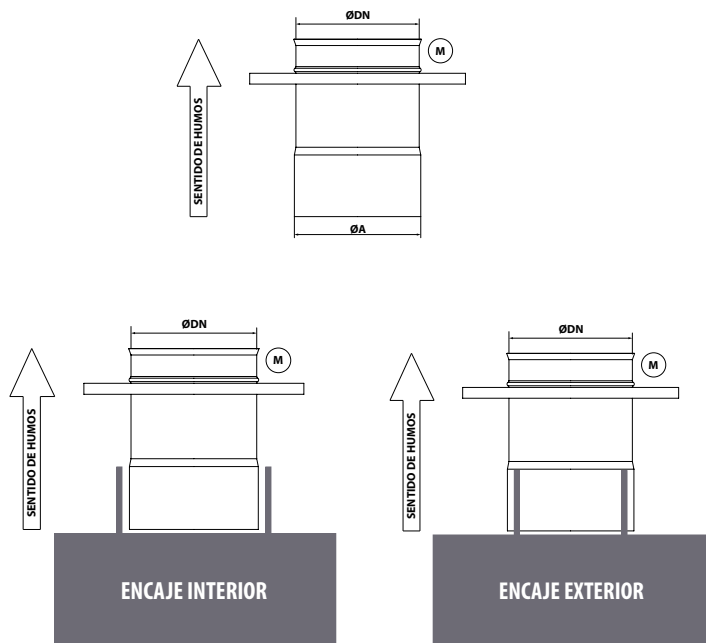
Para seleccionar el acoplamiento adecuado se deben seguir los siguientes pasos:

1. En función del \varnothing de la boca de caldera a la que hay que conectar, y si se encaja por el exterior (**aplicación en seco**) o por el interior (**aplicación en condensación**), se obtiene el diámetro $\varnothing A$ de la tabla de la derecha.

2. Con el valor $\varnothing A$ obtenido y junto con el $\varnothing DN$ de la chimenea a instalar, se obtiene en la tabla de abajo el código y precio del acoplamiento correspondiente.

DP Int.316L / Ext.304

Ø BOCA DE CALDERA		ØA
ENCAJE EXTERIOR	ENCAJE INTERIOR	
98 a 101	106 a 109	104
123 a 126	131 a 134	129
127 a 130	135 a 138	133
128 a 131	136 a 139	134
138 a 141	146 a 149	144
148 a 151	156 a 159	154
152 a 155	160 a 163	158
158 a 161	166 a 169	164
173 a 176	181 a 184	179
177 a 180	185 a 188	183
178 a 181	186 a 189	184
198 a 201	206 a 209	204
248 a 251	256 a 259	254
298 a 301	306 a 309	304
348 a 351	356 a 359	354
398 a 401	406 a 409	404
448 a 451	456 a 459	454
498 a 501	506 a 509	504
548 a 551	556 a 559	554
598 a 601	606 a 609	604



ACOPLAMIENTOS

100

Acoplamiento a caldera



Ø Conducto	125		150		175		200		250		300	
	Código	€	Código	€	Código	€	Código	€	Código	€	Código	€
104	0301AF100	70,88	-	-	-	-	-	-	-	-	-	-
129	030112100	39,38	0301A0100	118,78	-	-	-	-	-	-	-	-
133	0301CJ100	70,88	-	-	-	-	-	-	-	-	-	-
134	-	-	0301CK100	118,78	-	-	-	-	-	-	-	-
144	-	-	0301XR100	76,36	-	-	-	-	-	-	-	-
154	0301M0100	110,26	030115100	42,42	0301B5100	137,06	0301B6100	138,80	-	-	-	-
158	-	-	0301LL100	76,36	-	-	-	-	-	-	-	-
164	-	-	0301ZD100	118,78	0301NP100	88,11	-	-	-	-	-	-
179	-	-	0301M2100	118,78	030117100	48,95	0301C9100	138,80	-	-	-	-
183	-	-	-	-	0301DZ100	88,11	-	-	-	-	-	-
184	-	-	0301DY100	118,78	-	-	0301EA100	89,23	-	-	-	-
204	-	-	0301M4100	118,78	0301M5100	137,06	030120100	49,57	0301E2100	157,22	-	-
254	-	-	-	-	-	-	0301M9100	138,80	030125100	56,15	0301F4100	185,75
304	-	-	-	-	-	-	-	-	0301N4100	157,22	030130100	66,34
354	-	-	-	-	-	-	-	-	-	-	030100100	185,75

Ø Conducto	350		400		450		500		550		600	
	Código	€	Código	€	Código	€	Código	€	Código	€	Código	€
304	0301G5100	230,63	-	-	-	-	-	-	-	-	-	-
354	030135100	128,13	0301H5100	250,45	-	-	-	-	-	-	-	-
404	030107100	230,63	030140100	139,14	-	-	-	-	-	-	-	-
454	-	-	0301P5100	250,45	030145100	241,73	-	-	-	-	-	-
504	-	-	-	-	-	-	030150100	289,19	-	-	-	-
554	-	-	-	-	-	-	-	-	030155100	310,80	-	-
604	-	-	-	-	-	-	-	-	-	-	030160100	330,59

A partir de DN 450, los acoplamientos son aislados

AMPLIACIONES Y REDUCCIONES

026

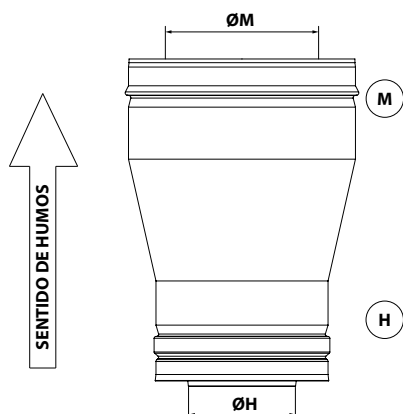


Ampliaciones y reducciones

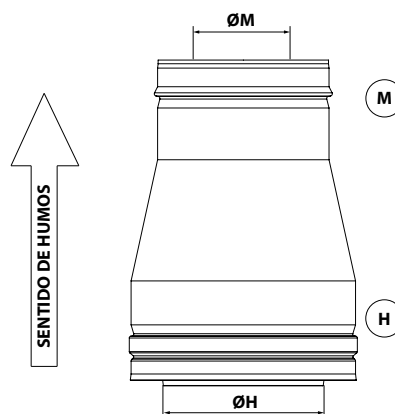
ØM	125		150		175		200		250		300	
ØH	Código	€	Código	€	Código	€	Código	€	Código	€	Código	€
125	-	-	0601A0026	167,97	0601A1026	189,69	0601A2026	218,04	0601A3026	265,83	0601A4026	313,73
150	0601M0026	167,97	-	-	0601B5026	189,69	0601B6026	218,04	0601B7026	265,83	0601B8026	313,73
175	0601M1026	189,69	0601M2026	189,69	-	-	0601C9026	218,04	0601D0026	265,83	0601D1026	313,73
200	0601M3026	218,04	0601M4026	218,04	0601M5026	218,04	-	-	0601E2026	265,83	0601E3026	313,73
250	0601M6026	265,83	0601M7026	265,83	0601M8026	265,83	0601M9026	265,83	-	-	0601F4026	313,73
300	0601N0026	313,73	0601N1026	313,73	0601N2026	313,73	0601N3026	313,73	0601N4026	313,73	-	-
350	0601N5026	460,95	0601N6026	460,95	0601N7026	460,95	0601N8026	460,95	0601N9026	460,95	0601O0026	460,95
400	0601O1026	507,71	0601O2026	507,71	0601O3026	507,71	0601O4026	507,71	0601O5026	507,71	0601O6026	507,71
450	0601O8026	810,92	0601O9026	810,92	0601P0026	810,92	0601P1026	810,92	0601P2026	810,92	0601P3026	810,92
500	0601P6026	919,73	0601P7026	919,73	0601P8026	919,73	0601P9026	919,73	0601Q0026	919,73	0601Q1026	919,73
550	0601Q5026	1.340,37	0601Q6026	1.340,37	0601Q7026	1.340,37	0601Q8026	1.340,37	0601Q9026	1.340,37	0601R0026	1.340,37
600	0601R5026	1.569,19	0601R6026	1.569,19	0601R7026	1.569,19	0601R8026	1.569,19	0601R9026	1.569,19	0601S0026	1.569,19

ØM	350		400		450		500		550		600	
ØH	Código	€	Código	€	Código	€	Código	€	Código	€	Código	€
125	0601A5026	460,95	0601A6026	507,71	0601A7026	810,92	0601A8026	919,73	0601J7026	1.340,37	-	-
150	0601B9026	460,95	0601C0026	507,71	0601C1026	810,92	0601C2026	919,73	0601K7026	1.340,37	0601K8026	1.569,19
175	0601D2026	460,95	0601D3026	507,71	0601D4026	810,92	0601D5026	919,73	0601MJ026	1.340,37	0601MK026	1.569,19
200	0601E4026	460,95	0601E5026	507,71	0601E6026	810,92	0601E7026	919,73	0601E8026	1.340,37	0601ND026	1.569,19
250	0601F5026	460,95	0601F6026	507,71	0601F7026	810,92	0601F8026	919,73	0601F9026	1.340,37	0601G0026	1.569,19
300	0601G5026	460,95	0601G6026	507,71	0601G7026	810,92	0601G8026	919,73	0601G9026	1.340,37	0601H0026	1.569,19
350	-	-	0601H5026	507,71	0601H6026	810,92	0601H7026	919,73	0601H8026	1.340,37	0601H9026	1.569,19
400	0601O7026	507,71	-	-	0601I4026	810,92	0601I5026	919,73	0601I6026	1.340,37	0601I7026	1.569,19
450	0601P4026	810,92	0601P5026	810,92	-	-	0601J2026	919,73	0601J3026	1.340,37	0601J4026	1.569,19
500	0601Q2026	919,73	0601Q3026	919,73	0601Q4026	919,73	-	-	0601J9026	1.340,37	0601K0026	1.569,19
550	0601R1026	1.340,37	0601R2026	1.340,37	0601R3026	1.340,37	0601R4026	1.340,37	-	-	0601K5026	1.569,19
600	0601S1026	1.569,19	0601S2026	1.569,19	0601S3026	1.569,19	0601S4026	1.569,19	0601S5026	1.569,19	-	-

AMPLIACIÓN



REDUCCIÓN



DINAK DW con junta El 180 ve-ho (o→i)

Chimenea modular metálica en acero inoxidable aislada con junta de estanqueidad, específicamente diseñada para aplicaciones de condensación policombustible.



0036 CPD 90220 001

PARED INTERIOR AISI 316L (1.4404)

Ø 80 a 300 EN 1856-1 T200 P1 WV2 L50040 000 / El 180 ve-ho (o→i)
 Ø 350 a 600 EN 1856-1 T200 P1 WV2 L50040 000 / El 180 ve-ho (o→i)
 Ø650 a 1200 EN 1856-1 T200 N1 W V2 L50060 000 / El 180 ve-ho (o→i)

CLASIFICACIÓN DE RESISTENCIA AL FUEGO - EI

La gama DINAK DWJ ha sido ensayada de acuerdo con la **norma de ensayo específica para chimeneas EN 1366-13**, y clasificada como "resistente al fuego" de acuerdo con la nueva revisión de la norma de clasificación EN 13501-2:2023.

Esta solución impide la propagación del fuego desde el exterior hacia el interior, vertical y horizontalmente.

Atención: La instalación en el paso de la sectorización de elementos de sellado (SAG, SBG) suministrados por Dinak son necesarios para garantizar la clasificación de resistencia al fuego.

MATERIALES

- **Pared interior:** AISI 316L (1.4404)
- **Pared exterior:** AISI 304 (1.4301)
 AISI 316L (1.4404), entornos corrosivos o marinos
 Cobre, acero galvanizado (para instalaciones en interiores)
- **Aislamiento:** Lana de roca 30 mm
 En las uniones: lana de roca
- **Acabado:** Lacado según gama RAL

CARACTERÍSTICAS

- Pared interior: soldadura plasma
- Traspaso de 40 mm entre elementos
- Alta resistencia mecánica a los esfuerzos verticales y horizontales
- Disponibilidad de diámetros de 80 a 1200 mm
- Nivel de temperatura T200 (hasta 200 °C)
- Sobrepresión máxima 200 Pa (P1)
- Resistencia a la corrosión V2
- Aislamiento continuo

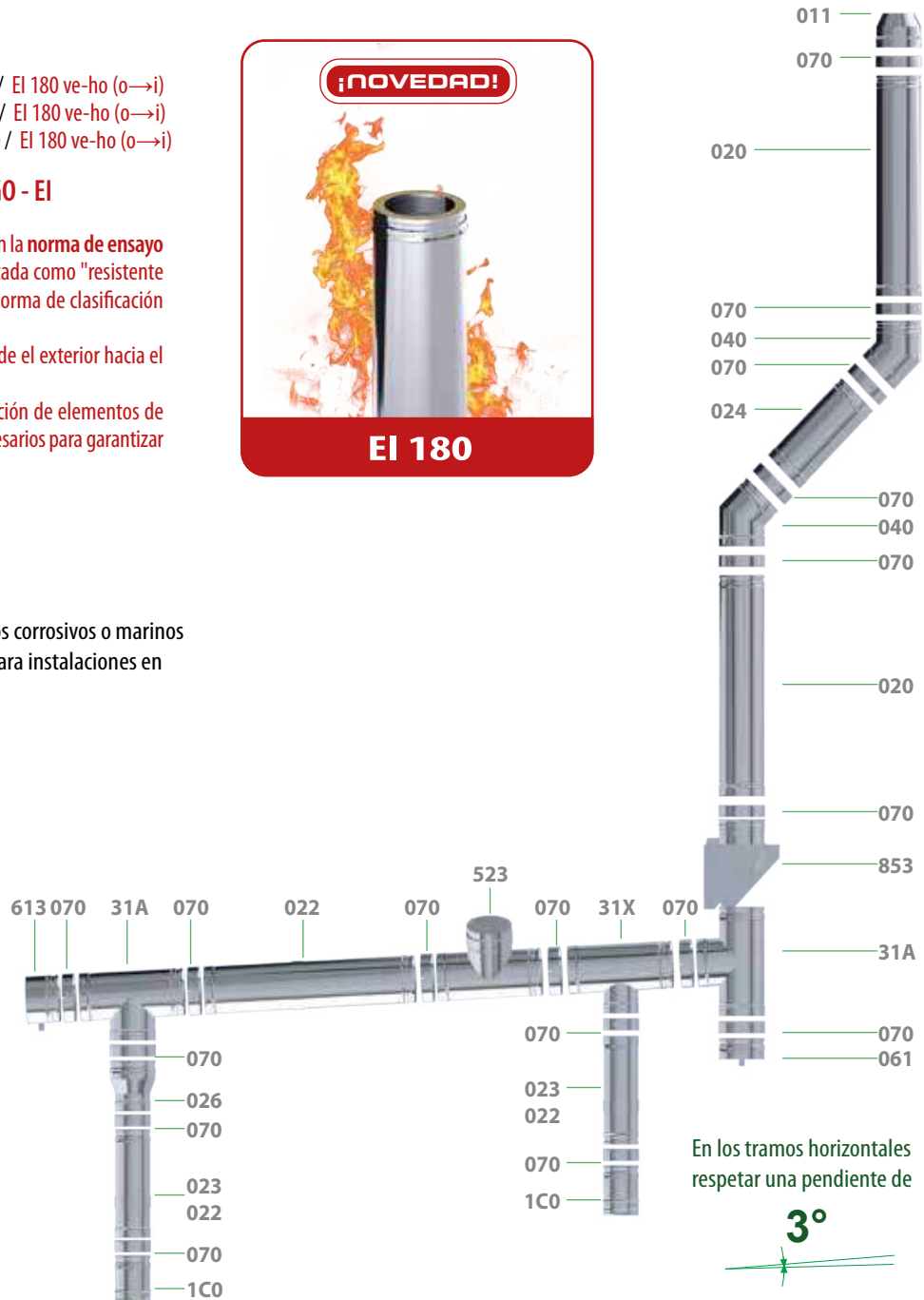
APLICACIONES

- Calderas domésticas e industriales de condensación, combustibles gas y gasóleo

Para calcular el precio de las distintas combinaciones de materiales (pared interior / pared exterior), aplicar los siguientes coeficientes partiendo de esta tarifa:

316L/galva

-10%



En los tramos horizontales respetar una pendiente de

3°

DIÁMETROS, PESO Y ESPESORES

Ø (mm)	80	100	130	150	180	200	250	300	350	400	450	500	550	600
De (mm)	140	160	190	210	240	260	310	360	410	460	510	560	610	660
Peso Kg. (Módulo recto L=940 mm)	3,7	4,8	5,2	5,8	6,7	7,3	8,9	10,4	13	14,6	16,3	17,9	19,6	21,2
Espesor pared interior (mm)	0,4	0,4	0,4	0,4	0,4	0,4	0,4	0,4	0,4	0,4	0,4	0,4	0,4	0,4
Espesor pared exterior (mm)	0,4	0,4	0,4	0,4	0,4	0,4	0,4	0,4	0,5	0,5	0,5	0,5	0,5	0,5
Espesor aislamiento (mm)	30	30	30	30	30	30	30	30	30	30	30	30	30	30

MÓDULOS RECTOS

020



Módulo recto L = 940 mm

Ø	Código	€
80	030108020DWJ	124,75
100	030110020DWJ	135,55
130	030113020DWJ	163,13
150	030115020DWJ	181,20
180	030118020DWJ	201,40
200	030120020DWJ	247,37
250	030125020DWJ	314,22
300	030130020DWJ	376,42
350	030135020DWJ	425,61
400	030140020DWJ	486,49
450	030145020DWJ	532,70
500	030150020DWJ	588,21
550	030155020DWJ	642,77
600	030160020DWJ	742,23

024



Módulo recto L = 440 mm

Código	€
030108024DWJ	75,52
030110024DWJ	83,99
030113024DWJ	104,26
030115024DWJ	115,51
030118024DWJ	129,45
030120024DWJ	157,41
030125024DWJ	188,29
030130024DWJ	236,60
030135024DWJ	241,03
030140024DWJ	283,78
030145024DWJ	311,19
030150024DWJ	419,17
030155024DWJ	449,49
030160024DWJ	505,88

025



Módulo recto L = 270 mm

Código	€
030108025DWJ	63,55
030110025DWJ	70,72
030113025DWJ	88,53
030115025DWJ	97,51
030118025DWJ	111,03
030120025DWJ	132,72
030125025DWJ	161,22
030130025DWJ	189,32
030135025DWJ	209,17
030140025DWJ	247,14
030145025DWJ	271,99
030150025DWJ	320,17
030155025DWJ	342,23
030160025DWJ	384,05

022



Extensible L = 530 – 880 mm

Código	€
030108022DWJ	154,85
030110022DWJ	172,21
030113022DWJ	213,40
030115022DWJ	235,90
030118022DWJ	258,39
030120022DWJ	312,20
030125022DWJ	387,73
030130022DWJ	448,28
030135022DWJ	539,11
030140022DWJ	651,41
030145022DWJ	695,39
030150022DWJ	714,83
030155022DWJ	762,88
030160022DWJ	865,45

023



Extensible L = 350 – 530 mm

Código	€
030108023DWJ	120,39
030110023DWJ	134,14
030113023DWJ	168,46
030115023DWJ	184,19
030118023DWJ	204,42
030120023DWJ	244,74
030125023DWJ	295,06
030130023DWJ	348,93
030135023DWJ	401,17
030140023DWJ	469,43
030145023DWJ	517,57
030150023DWJ	546,26
030155023DWJ	578,99
030160023DWJ	647,20

DESVIOS

303



Te 135° para condensación

Ø	Código	€
80	030108303DWJ	588,30
100	030110303DWJ	634,19
130	030113303DWJ	689,23
150	030115303DWJ	722,42
180	030118303DWJ	800,88
200	030120303DWJ	862,15
250	030125303DWJ	1.106,23
300	030130303DWJ	1.289,31
350	030135303DWJ	1.664,67
400	030140303DWJ	1.816,60
450	020145303DWJ	1.958,25
500	020150303DWJ	2.315,41
550	020155303DWJ	2.508,03
600	020160303DWJ	2.706,06

031



Te 90°

Código	€
030108031DWJ	165,61
030110031DWJ	177,22
030113031DWJ	190,18
030115031DWJ	220,16
030118031DWJ	298,86
030120031DWJ	339,14
030125031DWJ	410,23
030130031DWJ	479,84
030135031DWJ	793,89
030140031DWJ	937,03
030145031DWJ	1.040,47
030150031DWJ	1.243,37
030155031DWJ	1.359,26
030160031DWJ	1.673,24

31A



Te 93°

Código	€
03010831ADWJ	165,61
03011031ADWJ	177,22
03011331ADWJ	190,18
03011531ADWJ	220,16
03011831ADWJ	298,86
03012031ADWJ	339,14
03012531ADWJ	410,23
03013031ADWJ	479,84
03013531ADWJ	793,89
03014031ADWJ	937,03
03014531ADWJ	1.040,47
03015031ADWJ	1.243,37
03015531ADWJ	1.359,26
03016031ADWJ	1.673,27

040



Codo 45°

Código	€
030108040DWJ	96,41
030110040DWJ	103,49
030113040DWJ	113,31
030115040DWJ	124,92
030118040DWJ	140,68
030120040DWJ	164,19
030125040DWJ	197,26
030130040DWJ	234,28
030135040DWJ	337,12
030140040DWJ	402,17
030145040DWJ	580,28
030150040DWJ	654,51
030155040DWJ	949,99
030160040DWJ	1.109,42

042



Codo 30°

Código	€
030108042DWJ	110,93
030110042DWJ	118,94
030113042DWJ	129,45
030115042DWJ	140,70
030118042DWJ	163,13
030120042DWJ	188,94
030125042DWJ	222,00
030130042DWJ	263,04
030135042DWJ	357,77
030140042DWJ	429,18
030145042DWJ	580,28
030150042DWJ	654,51
030155042DWJ	949,99
030160042DWJ	1.109,42

044



Codo 15°

Ø	Código	€
80	030108044DWJ	110,93
100	030110044DWJ	118,94
130	030113044DWJ	129,45
150	030115044DWJ	140,70
180	030118044DWJ	163,13
200	030120044DWJ	188,94
250	030125044DWJ	222,00
300	030130044DWJ	263,55
350	030135044DWJ	357,77
400	030140044DWJ	429,18
450	030145044DWJ	580,28
500	030150044DWJ	654,51
550	030155044DWJ	949,99
600	030160044DWJ	1.109,42

043



Codo 87°

Código	€
030108043DWJ	196,15
030110043DWJ	209,85
030113043DWJ	224,09
030115043DWJ	248,18
030118043DWJ	280,82
030120043DWJ	325,98
030125043DWJ	392,80
030130043DWJ	465,97
030135043DWJ	677,14
030140043DWJ	810,04
030145043DWJ	1.178,79
030150043DWJ	1.332,48
030155043DWJ	1.939,02
030160043DWJ	2.267,41

433



Codo 90°

Código	€
030108433DWJ	196,15
030110433DWJ	209,85
030113433DWJ	224,09
030115433DWJ	248,18
030118433DWJ	280,82
030120433DWJ	325,98
030125433DWJ	392,80
030130433DWJ	465,97
030135433DWJ	677,14
030140433DWJ	810,04
030145433DWJ	1.178,79
030150433DWJ	1.332,48
030155433DWJ	1.939,02
030160433DWJ	2.267,41

INSPECCIÓN Y LIMPIEZA

050



Módulo de comprobación

Código	€
030108050DWJ	123,08
030110050DWJ	131,89
030113050DWJ	142,89
030115050DWJ	151,93
030118050DWJ	163,13
030120050DWJ	184,44
030125050DWJ	215,24
030130050DWJ	250,03
030135050DWJ	296,64
030140050DWJ	361,67
030145050DWJ	388,69
030150050DWJ	501,13
030155050DWJ	526,27
030160050DWJ	557,13

523



Te de inspección

Código	€
030108523DWJ	265,57
030110523DWJ	284,41
030113523DWJ	307,28
030115523DWJ	337,61
030118523DWJ	443,85
030120523DWJ	502,76
030125523DWJ	605,31
030130523DWJ	717,14
030135523DWJ	1.182,49
030140523DWJ	1.395,17
030145523DWJ	1.556,03
030150523DWJ	2.298,43
030155523DWJ	2.488,90
030160523DWJ	2.937,39

MÓDULOS FINALES

060



Colector de hollín

Ø	Código	€
80	030108060DWJ	56,79
100	030110060DWJ	61,16
130	030113060DWJ	69,16
150	030115060DW	64,40
180	030118060DW	74,29
200	030120060DW	84,16
250	030125060DW	99,00
300	030130060DW	123,74
350	030135060DW	180,04
400	030140060DW	211,50
450	030145060DW	239,22
500	030150060DW	280,55
550	030155060DW	298,95
600	030160060DW	323,86

061



Colector de hollín con desagüe

Código	€
030108061DWJ	78,98
030110061DWJ	84,87
030113061DWJ	93,94
030115061DW	89,14
030118061DW	94,04
030120061DW	108,90
030125061DW	128,73
030130061DW	148,46
030135061DW	225,82
030140061DW	257,34
030145061DW	284,32
030150061DW	311,54
030155061DW	327,93
030160061DW	354,53

613



Colector con desagüe lateral (para montaje horizontal)

Código	€
030108613DWJ	97,91
030110613DWJ	105,05
030113613DWJ	114,98
030115613DW	111,41
030118613DW	117,53
030120613DW	136,13
030125613DW	160,90
030130613DW	185,61
030135613DW	282,27
030140613DW	321,68
030145613DW	355,40
030150613DW	389,46
030155613DW	409,89
030160613DW	443,19

010



Sombbrero

Código	€
030108010DW	88,39
030110010DW	94,28
030113010DW	98,19
030115010DWJ	124,66
030118010DWJ	143,06
030120010DWJ	168,83
030125010DWJ	219,50
030130010DWJ	267,80
030135010DWJ	355,64
030140010DWJ	451,33
030145010DWJ	492,26
-	-
-	-
-	-

011



Salida libre

Código	€
030108011DW	66,64
030110011DW	71,06
030113011DW	74,58
030115011DWJ	89,85
030118011DWJ	98,19
030120011DWJ	126,24
030125011DWJ	149,94
030130011DWJ	181,27
030135011DWJ	202,28
030140011DWJ	248,11
030145011DWJ	284,01
030150011DWJ	366,79
030155011DWJ	388,21
030160011DWJ	425,73

Incluye abrazadera de unión

111



Salida libre con rejilla

Ø	Código	€
80	030108111DW	83,28
100	030110111DW	88,83
130	030113111DW	93,23
150	030115111DWJ	109,88
180	030118111DWJ	120,29
200	030120111DWJ	154,54
250	030125111DWJ	183,76
300	030130111DWJ	222,11
350	030135111DWJ	247,98
400	030140111DWJ	304,82
450	030145111DWJ	349,70
500	030150111DWJ	453,18
550	030155111DWJ	478,75
600	030160111DWJ	525,25

12B



Sombbrero antiviento pro

Código	€
03010812BDW	97,90
03011012BDW	104,39
03011312BDW	108,79
03011512BDWJ	136,91
03011812BDWJ	157,38
03012012BDWJ	185,20
03012512BDWJ	239,94
03013012BDWJ	292,31
03013512BDWJ	388,37
03014012BDWJ	494,34
03014512BDWJ	539,69
-	-
-	-
-	-

015



Salida direccional horizontal

Código	€
030908015DW	47,07
030910015DW	56,59
030913015DW	70,06
030915015DW	88,12
030918015DW	88,12
030920015DW	111,53
030925015DW	153,58
030930015DW	175,44
030935015DW	197,30
030940015DW	227,53
030945015DW	294,02
030950015DW	349,33
030955015DW	401,75
030960015DW	436,68

1V0



Terminal tipo Venturi

Código	€
-	-
-	-
-	-
0301151V0DWJ	414,67
0301181V0DWJ	462,93
0301201V0DWJ	526,60
0301251V0DWJ	617,57
0301301V0DWJ	681,01
0301351V0DWJ	931,27
0301401V0DWJ	1.136,97
0301451V0DWJ	1.264,15
0301501V0DWJ	1.363,34
0301551V0DWJ	1.653,91
0301601V0DWJ	1.596,80

REMATES

014



Pasamuros

Código	€
030914014SW	54,23
030916014SW	56,27
039013014	57,29
039015014	59,31
039018014	63,45
039020014	77,75
039025014	88,01
039030014	102,65
039035014	149,71
039040014	170,12
039045014	209,01
039050014	215,11
039055014	227,36
039060014	485,45

Incluye abrazadera de unión

132



Embelcedor plano interior 30°/45°

Ø	Código	€
80	030908132DW	69,97
100	030910132DW	72,92
130	030913132DW	75,98
150	030915132DW	78,92
180	030918132DW	89,35
200	030920132DW	95,33
250	030925132DW	107,22
300	030930132DW	123,51
350	030935132DW	148,85
400	030940132DW	282,94
450	030945132DW	321,51
500	030950132DW	361,68
550	030955132DW	404,97
600	030960132DW	451,05

133



Embelcedor plano interior 0°/30°

Código	€
030908133DW	69,97
030910133DW	72,92
030913133DW	75,98
030915133DW	78,92
030918133DW	89,35
030920133DW	95,33
030925133DW	107,22
030930133DW	123,51
030935133DW	148,85
030940133DW	282,94
030945133DW	321,51
030950133DW	361,68
030955133DW	404,97
030960133DW	451,05

13A



Cubreaguas

Código	€
03090813ADW	49,93
03091013ADW	52,40
03091313ADW	53,21
03091513A	57,30
03091813ADW	58,19
03092013A	59,31
03092513A	79,80
03093013A	87,99
03093513A	112,89
03094013A	131,24
03094513A	143,54
03095013A	157,90
03095513A	166,05
03096013A	172,18

J02



Junta de estanqueidad para cubreaguas

Código	€
05S915J02FL	11,21
05S915J02FL	11,21
05S918J02FL	11,52
05S920J02FL	12,33
05S923J02FL	13,54
05S925J02FL	19,58
05S930J02FL	19,71
05S935J02FL	19,71
-	-
-	-
-	-
-	-
-	-
-	-

171



Salida de techo inclinada 30°/45°

Código	€
030915171FL	190,35
030916171FL	190,35
030918171FL	225,27
039020171FL	225,27
039023171FL	266,01
039025171FL	266,01
039030171FL	287,86
039035171FL	360,76
039040171FL	487,82
039045171FL	575,39
039050171FL	598,73
039055171FL	605,53
039060171FL	612,32
039065171FL	623,37

ABRAZADERAS Y ANCLAJES

181



Salida de techo inclinada 5°/30°

Ø	Código	€
80	030915181FL	169,20
100	030916181FL	169,20
130	030918181FL	207,25
150	039020181FL	207,25
180	039023181FL	244,73
200	039025181FL	244,73
250	039030181FL	263,28
300	039035181FL	331,90
350	039040181FL	390,26
400	039045181FL	446,03
450	039050181FL	568,80
500	039055181FL	575,25
550	039060181FL	588,11
600	039065181FL	592,20

Necesario incluir cubreaguas ref. 13A

191



Salida de techo plana

Código	€
030915191FL	145,88
030916191FL	145,88
030918191FL	180,21
039020191FL	180,21
039023191FL	218,12
039025191FL	218,12
039030191FL	239,67
039035191FL	295,83
039040191FL	317,09
039045191FL	348,03
039050191FL	389,18
039055191FL	544,97
039060191FL	567,68
039065191FL	561,04

Necesario incluir cubreaguas ref. 13A

064



Placa anti-fuego para materiales no combustibles

Código	€
030908064DW	71,80
030910064DW	76,58
030913064DW	79,80
030915064	83,87
030918064DW	90,01
030920064	102,65
030925064	121,01
030930064	137,41
030935064DW	157,89
030940064DW	182,37
030945064DW	202,83
030950064DW	213,08
030955064DW	227,36
030960064DW	251,92

070



Abrazadera de unión

Código	€
030908070DW	10,78
030910070DW	11,51
030913070DW	11,99
030915070	12,63
030918070DW	13,34
030920070	15,36
030925070	18,42
030930070	20,48
030935070	34,75
030940070	36,84
030945070	40,91
030950070	42,98
030955070	45,03
030960070	51,13

70C



Abrazadera de unión con cierre rápido

Código	€
03090870CDW	10,78
03091070CDW	11,51
03091370CDW	11,99
03091570C	12,63
03091870CDW	13,34
03092070C	15,36
03092570C	18,42
03093070C	20,48
-	-
-	-
-	-
-	-
-	-
-	-

071



Abrazadera de araña

Ø	Código	€
80	030908071DW	29,47
100	030910071DW	31,46
130	030913071DW	32,71
150	030915071	33,79
180	030918071DW	34,75
200	030920071	38,86
250	030925071	40,91
300	030930071	42,98
350	030935071	51,13
400	030940071	55,24
450	030945071	57,29
500	030950071	59,31
550	030955071	61,37
600	030960071	81,83

074



Abrazadera de descenso

Código	€
030908074DW	68,15
030910074DW	72,66
030913074DW	75,72
030915074	77,75
030918074DW	79,80
030920074	83,87
030925074	92,07
030930074	94,11
030935074	98,22
030940074	104,70
030945074	106,71
030950074	108,76
030955074	112,89
030960074	123,09

825



Sujeción a techo doble varilla

Código	€
-	-
-	-
-	-
030915825	25,33
030918825DW	26,05
030920825	28,44
030925825	32,25
030930825	36,82
030935825	42,97
030940825	46,03
030945825	52,17
030950825	53,71
030955825	55,23
030960825	61,37

080



Anclaje intermedio

Código	€
030908080DW	28,31
030910080DW	30,18
030913080DW	32,71
030915080	33,79
030918080DW	34,75
030920080	37,91
030925080	42,98
030930080	49,08
030935080	57,29
030940080	61,37
030945080	69,54
030950080	71,60
030955080	73,63
030960080	81,83

086



Anclaje intermedio plano

Código	€
030908086DW	28,31
030910086DW	30,18
030913086DW	32,71
030915086	33,79
030918086DW	34,75
030920086	37,91
030925086	42,98
030930086	49,08
030935086	57,29
030940086	61,37
030945086	69,54
030950086	71,60
030955086	73,63
030960086	81,83

La imagen representa el diseño de la pieza para Ø≥150 mm

La imagen representa el diseño de la pieza para Ø≥150 mm

082



Soporte a techo

Ø	Código	€
80	032908082DW	74,33
100	032910082DW	79,27
130	032913082DW	82,60
150	032915082	82,60
180	032918082DW	89,21
200	032920082	95,82
250	032925082	102,46
300	032930082	109,09
350	032935082	115,64
400	032940082	128,82
450	032945082	135,45
500	032950082	142,12
550	032955082	151,97
600	032960082	161,88

Acero galvanizado

82R



Soporte a techo reforzado

Código	€
05290882RDW/35	89,19
05291082RDW/35	95,14
05291382RDW/35	99,11
05291582RDW/35	99,12
05291882RDW/35	107,04
05292082RDW/35	114,98
05292582RDW/35	122,95
05293082RDW/35	130,91
05293582RDW/35	138,75
05294082RDW/35	154,58
05294582RDW/35	162,54
05295082RDW/35	170,53
05295582RDW/35	182,37
05296082RDW/35	194,27

Acero galvanizado

824



Soporte a techo con perfiles

Código	€
032908824DW	96,61
032910824DW	103,06
032913824DW	107,37
032915824	107,37
032918824DW	115,96
032920824	124,57
032925824	133,19
032930824	141,83
032935824	150,29
032940824	167,48
032945824	176,10
032950824	184,74
032955824	197,58
032960824	210,44

Acero galvanizado

083 / 83B



Anclaje regulable / recortable
L = 70 - 120 mm

Código	€
030908083DW	39,05
030910083DW	41,66
030913083DW	36,18
030915083	37,16
030918083DW	37,91
030920083	39,90
030925083	45,26
030930083	51,74
030935083	60,34
030940083	64,63
03094583B	191,28
03095083B	196,92
03095583B	202,51
03096083B	225,01

La imagen representa el diseño del anclaje regulable para Ø150 mm. En el rango 0450-600 se utiliza un anclaje recortable.

831 / 83A



Anclaje regulable / recortable
plano L = 70 - 120 mm

Código	€
030908831DW	39,05
030910831DW	41,66
030913831DW	36,18
030915831	37,16
030918831DW	37,91
030920831	39,90
030925831	45,26
030930831	51,74
030935831	60,34
030940831	64,63
03094583A	191,28
03095083A	196,92
03095583A	202,51
03096083A	225,01

Imagen del anclaje regulable para Ø150 mm. En 0450-600 se utilizan anclajes recortables.

835



Anclaje recortable
L = 100 - 250 mm

Ø	Código	€
80	060908835DW	123,74
100	060910835DW	132,04
130	060913835DW	114,58
150	060915835	118,18
180	060918835DW	121,73
200	060920835	132,56
250	060925835	150,41
300	060930835	171,84
350	060935835	200,56
400	060940835	214,81
450	060945835	243,43
500	060950835	250,57
550	060955835	257,79
600	060960835	286,43

La imagen representa el diseño de la pieza para Ø ≥ 150 mm

836



Anclaje recortable plano
L = 100 - 250 mm

Código	€
060908836DW	131,51
060910836DW	140,32
060913836DW	121,73
060915836	121,73
060918836DW	128,97
060920836	136,02
060925836	157,56
060930836	171,84
060935836	229,15
060940836	257,79
060945836	279,22
060950836	300,67
060955836	307,95
060960836	336,50

La imagen representa el diseño de la pieza para Ø ≥ 150 mm

845



Anclaje recortable
L = 250 - 430 mm

Código	€
060908845DW	141,46
060910845DW	150,88
060913845DW	130,97
060915845	135,06
060918845DW	139,16
060920845	151,55
060925845	171,86
060930845	196,37
060935845	229,17
060940845	245,47
060945845	278,20
060950845	286,43
060955845	294,59
060960845	327,36

La imagen representa el diseño de la pieza para Ø ≥ 150 mm

846



Anclaje recortable plano
L = 250 - 430 mm

Código	€
060908846DW	150,26
060910846DW	160,33
060913846DW	139,16
060915846	139,16
060918846DW	147,34
060920846	155,44
060925846	180,08
060930846	196,37
060935846	261,90
060940846	294,59
060945846	319,09
060950846	343,62
060955846	351,95
060960846	384,53

La imagen representa el diseño de la pieza para Ø ≥ 150 mm

090



Anclaje de carga

Código	€
-	-
-	-
030913090DW	53,20
030915090	53,20
030918090DW	55,24
030920090	59,31
030925090	67,55
030930090	71,60
030935090	75,72
030940090	79,76
030945090	88,01
030950090	98,22
030955090	110,83
030960090	114,88

110



Abrazadera de vientos

Ø	Código	€
80	030908110DW	29,47
100	030910110DW	31,46
130	030913110DW	32,71
150	030915110	32,72
180	030918110DW	34,75
200	030920110	36,84
250	030925110	40,91
300	030930110	45,03
350	030935110	61,37
400	030940110	67,55
450	030945110	69,54
500	030950110	71,60
550	030955110	73,63
600	030960110	81,83

065



Placa base con desagüe

Código	€
030108065DWJ	174,78
030110065DWJ	187,03
030113065DWJ	200,32
030115065DW	200,83
030118065DW	211,05
030120065DW	241,69
030125065DW	274,40
030130065DW	296,94
030135065DW	340,25
030140065DW	385,20
030145065DW	413,87
030150065DW	419,98
030155065DW	430,16
030160065DW	465,02

853



Anclaje regulable en silla con carrete

Código	€
060108853DWJ	247,50
060110853DWJ	282,92
060113853DWJ	297,58
060115853DWJ	346,45
060118853DWJ	375,57
060120853DWJ	427,60
060125853DWJ	636,33
060130853DWJ	713,52
060135853DWJ	793,40
060140853DWJ	948,48
060145853DWJ	1.067,72
060150853DWJ	1.540,44
060155853DWJ	1.706,73
060160853DWJ	1.896,60

854



Placa de anclaje en silla regulable con carrete

Código	€
060108854DWJ	167,14
060110854DWJ	175,24
060113854DWJ	188,43
060115854DWJ	196,42
060118854DWJ	222,43
060120854DWJ	272,39
060125854DWJ	473,30
060130854DWJ	526,25
060135854DWJ	585,31
060140854DWJ	646,47
060145854DWJ	706,02
060150854DWJ	1.127,94
060155854DWJ	1.260,08
060160854DWJ	1.429,76

862



Kit de anclajes para 3 metros en voladizo

Código	€
050908862DW	129,65
050910862DW	146,25
050913862DW	148,65
050915862	148,65
050918862DW	152,98
050920862	152,98
050925862	177,16
050930862	187,43
050935862	218,13
050940862	264,95
050945862	285,71
050950862	304,81
050955862	324,05
050960862	343,43

Necesario incluir módulo 20R

TRANSFORMACIONES

20R



Módulo recto L = 940 mm reforzado

Ø	Código	€
80	03010820RDWJ	142,96
100	03011020RDWJ	155,25
130	03011320RDWJ	186,15
150	03011520RDWJ	206,90
180	03011820RDWJ	230,12
200	03012020RDWJ	282,54
250	03012520RDWJ	359,14
300	03013020RDWJ	430,21
350	03013520RDWJ	456,08
400	03014020RDWJ	521,39
450	03014520RDWJ	571,07
500	03015020RDWJ	630,74
550	03015520RDWJ	689,02
600	03016020RDWJ	795,82

16Q



Transformación DW a SW

Código	€
03010816QDWJ	101,06
03011016QDWJ	108,36
03011316QDWJ	118,44
03011516QDWJ	131,93
03011816QDWJ	136,08
03012016QDWJ	162,13
03012516QDWJ	189,22
03013016QDWJ	227,19
03013516QDWJ	222,67
03014016QDWJ	246,14
03014516QDWJ	354,19
03015016QDWJ	407,38
03015516QDWJ	489,33
03016016QDWJ	575,49

105



Transformación SW a DW

Código	€
039F08105SWJ	37,78
039F10105SWJ	43,69
039F13105SWJ	60,91
039F15105SWJ	58,78
039F18105SWJ	70,31
039F20105SWJ	77,97
039F25105SWJ	100,98
039F30105SWJ	137,80
039F35105SWJ	218,00
039F40105SWJ	247,76
039F45105SWJ	277,48
039F50105SWJ	372,39
039F55105SWJ	404,97
039F60105SWJ	429,75

ELEMENTOS DE SELLADO

SBG

NOVEDAD

SAG

NOVEDAD



Elemento de sellado genérico hembra

Código	€
020108SBGDWJ	248,44
020110SBGDWJ	254,78
020113SBGDWJ	265,80
020115SBGDWJ	274,35
020118SBGDWJ	288,94
020120SBGDWJ	295,05
020125SBGDWJ	317,32
020130SBGDWJ	347,66
020135SBGDWJ	373,76
020140SBGDWJ	396,50
020145SBGDWJ	416,46
020150SBGDWJ	475,55
020155SBGDWJ	528,64
020160SBGDWJ	578,28



Elemento de sellado genérico macho

Código	€
020108SAGDWJ	266,18
020110SAGDWJ	275,62
020113SAGDWJ	292,28
020115SAGDWJ	305,09
020118SAGDWJ	324,70
020120SAGDWJ	334,25
020125SAGDWJ	366,95
020130SAGDWJ	405,97
020135SAGDWJ	453,13
020140SAGDWJ	489,67
020145SAGDWJ	537,32
020150SAGDWJ	579,87
020155SAGDWJ	642,02
020160SAGDWJ	694,43

Para utilizar con kit de anclajes para 3 metros en voladizo (862)

Instalar con Elemento Genérico Macho (SAG) y Módulo recto (020)

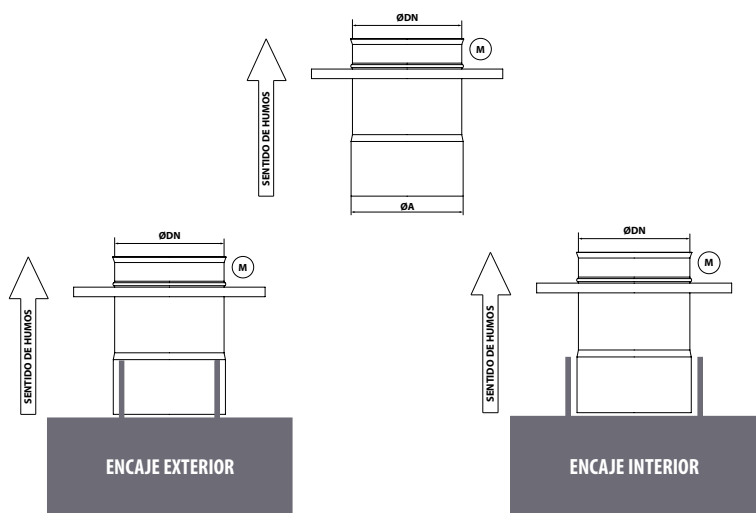
Instalar con Elemento Genérico Hembra (SBG)

DW con junta Int.316L / Ext.304

Para seleccionar el acoplamiento adecuado se deben seguir los siguientes pasos:

1. En función del \varnothing de la boca de caldera a la que hay que conectar, y si se encaja por el exterior (aplicación en seco) o por el interior (aplicación en condensación), se obtiene el diámetro $\varnothing A$ de la tabla de la derecha.

2. Con el valor $\varnothing A$ obtenido y junto con el $\varnothing DN$ de la chimenea a instalar, se obtiene en la tabla de abajo el código y precio del acoplamiento correspondiente.



Acoplamientos

Ø BOCA DE CALDERA		ØA
ENCAJE EXTERIOR	ENCAJE INTERIOR	
98 a 101	106 a 109	104
123 a 126	131 a 134	129
127 a 130	135 a 138	133
128 a 131	136 a 139	134
138 a 141	146 a 149	144
148 a 151	156 a 159	154
152 a 155	160 a 163	158
158 a 161	166 a 169	164
173 a 176	181 a 184	179
177 a 180	185 a 188	183
178 a 181	186 a 189	184
198 a 201	206 a 209	204
248 a 251	256 a 259	254
298 a 301	306 a 309	304
348 a 351	356 a 359	354
398 a 401	406 a 409	404
448 a 451	456 a 459	454
498 a 501	506 a 509	504
548 a 551	556 a 559	554
598 a 601	606 a 609	604

ACOPLAMIENTOS

100

Acoplamiento a caldera



ØConducto	80		100		130		150		180		200		250	
ØBoca	Código	€	Código	€	Código	€	Código	€	Código	€	Código	€	Código	€
84		38,33		110,83	-	-	-	-	-	-	-	-	-	-
104		102,27		42,20			120,02	0301AH100DW 118,78	-	-	-	-	-	-
134	-	-		116,52			49,14	0301CK100DW 118,78	-	-	-	-	-	-
154	-	-		116,52			120,02	030115100DW 42,42	0301DI100DW 137,06	0301B6100DW 138,80	-	-	-	-
164	-	-	-	-	-	-	-	0301ZD100DW 118,78	-	-	-	-	-	-
184	-	-	-	-	-	-	-	0301DY100DW 118,78	030118100DW 48,95	-	-	-	-	-
204	-	-	-	-	-	-	-	118,78	0301EV100DW 137,06	030120100DW 49,57	0301E2100DW 157,22	-	-	-
254	-	-	-	-	-	-	-	-	-	-	-	138,80	030125100DW 56,15	-
304	-	-	-	-	-	-	-	-	-	-	-	-	0301N4100DW 157,22	-
ØConducto	300		350		400		450		500		550		600	
ØBoca	Código	€	Código	€	Código	€	Código	€	Código	€	Código	€	Código	€
254	0301F4100DW 185,75	-	-	-	-	-	-	-	-	-	-	-	-	-
304	030130100DW 66,34	0301G5100DW 230,63	-	-	-	-	-	-	-	-	-	-	-	-
354	030100100DW 185,75	030135100DW 128,13	0301H5100DW 250,45	-	-	-	-	-	-	-	-	-	-	-
404	-	-	030107100DW 230,63	030140100DW 139,14	-	-	-	-	-	-	-	-	-	-
454	-	-	-	-	0301P5100DW 250,45	030045100DW 219,75	-	-	-	-	-	-	-	-
504	-	-	-	-	-	-	-	-	030050100DW 262,90	-	-	-	-	-
554	-	-	-	-	-	-	-	-	-	-	030055100DW 282,55	-	-	-
604	-	-	-	-	-	-	-	-	-	-	-	-	030060100DW 300,54	-

AMPLIACIONES Y REDUCCIONES

026

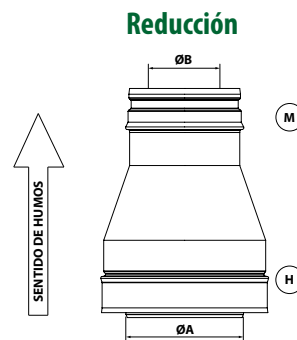
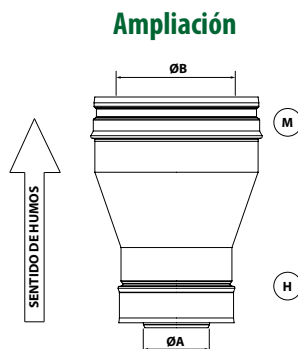


Ampliaciones y reducciones

ØM	80		100		130		150		180		200	
ØH	Código	€	Código	€	Código	€	Código	€	Código	€	Código	€
80	-	-	0601Y0026DWJ	152,36	0601Y3026DWJ	159,96	0601Y4026DWJ	177,41	0601Y6026DWJ	202,34	0601Y7026DW	232,17
100	0601AD026DWJ	152,36	-	-	0601AG026DWJ	159,96	0601AH026DWJ	177,41	0601AJ026DWJ	202,34	0601AK026DWJ	232,17
130	0601CG026DWJ	159,96	0601CH026DWJ	159,96	-	-	0601CK026DW	177,41	0601CM026DWJ	202,34	0601CN026DW	232,17
150	0601DE026DWJ	177,41	0601DF026DWJ	177,41	0601DH026DWJ	177,41	-	-	0601DI026DWJ	202,34	0601B6026DWJ	232,17
180	0601DT026DWJ	202,34	0601DU026DWJ	202,34	0601DX026DWJ	202,34	0601DY026DWJ	202,34	-	-	0601EA026DWJ	232,17
200	0601ER026DWJ	232,17	0601ES026DWJ	232,17	0601EU026DWJ	232,17	0601M4026DWJ	232,17	0601EV026DWJ	232,17	-	-
250	0601GU026DWJ	283,18	0601GV026DWJ	283,18	0601GX026DWJ	283,18	0601M7026DWJ	283,18	0601GY026DWJ	283,18	0601M9026DWJ	283,18
300	-	-	0601HC026DWJ	332,56	0601HE026DWJ	332,56	0601N1026DWJ	332,56	0601HF026DWJ	332,56	0601N3026DWJ	332,56
350	-	-	0601HK026DWJ	481,41	0601HM026DWJ	481,41	0601N6026DWJ	481,41	0601HN026DWJ	481,41	0601N8026DWJ	481,41
400	-	-	0601HS026DWJ	529,74	0601HU026DWJ	529,74	0601O2026DWJ	529,74	0601HV026DWJ	529,74	0601O4026DWJ	529,74
450	-	-	0601HZ026DWJ	834,51	0601IB026DWJ	834,51	0601O9026DWJ	834,51	0601IC026DWJ	834,51	0601P1026DWJ	834,51
500	-	-	-	-	0601IJ026DWJ	943,25	0601P7026DWJ	943,25	0601IK026DWJ	943,25	0601P9026DWJ	943,25
550	-	-	-	-	0601IR026DWJ	1.365,56	0601Q6026DWJ	1.365,56	0601IS026DWJ	1.365,56	0601Q8026DWJ	1.365,56
600	-	-	-	-	0601IY026DWJ	1.595,92	0601R6026DWJ	1.595,92	0601IZ026DWJ	1.595,92	0601R8026DWJ	1.595,92

ØM	250		300		350		400		450		500	
ØH	Código	€	Código	€	Código	€	Código	€	Código	€	Código	€
80	0601Z0026DWJ	283,18	-	-	-	-	-	-	-	-	-	-
100	0601AN026DW	283,18	0601AP026DWJ	332,56	0601AQ026DWJ	481,41	0601AR026DWJ	529,74	0601AS026DWJ	834,51	-	-
130	0601CR026DWJ	283,18	0601CS026DWJ	332,56	0601CT026DWJ	481,41	0601CU026DWJ	529,74	0601CV026DWJ	834,51	0601CW026DWJ	943,25
150	0601B7026DWJ	283,18	0601B8026DWJ	332,56	0601B9026DWJ	481,41	0601C0026DWJ	529,74	0601C1026DWJ	834,51	0601C2026DWJ	943,25
180	0601ED026DWJ	283,18	0601EF026DWJ	332,56	0601EG026DWJ	481,41	0601EH026DWJ	529,74	0601EI026DWJ	834,51	0601EJ026DWJ	943,25
200	0601E2026DWJ	283,18	0601E3026DWJ	332,56	0601E4026DWJ	481,41	0601E5026DWJ	529,74	0601E6026DWJ	834,51	0601E7026DWJ	943,25
250	-	-	0601F4026DWJ	332,56	0601F5026DWJ	481,41	0601F6026DWJ	529,74	0601F7026DWJ	834,51	0601F8026DWJ	943,25
300	0601N4026DWJ	332,56	-	-	0601G5026DWJ	481,41	0601G6026DWJ	529,74	0601G7026DWJ	834,51	0601G8026DWJ	943,25
350	0601N9026DWJ	481,41	0601O0026DWJ	481,41	-	-	0601H5026DWJ	529,74	0601H6026DWJ	834,51	0601H7026DWJ	943,25
400	0601O5026DWJ	529,74	0601O6026DWJ	529,74	0601O7026DWJ	529,74	-	-	0601I4026DWJ	834,51	0601I5026DWJ	943,25
450	0601P2026DWJ	834,51	0601P3026DWJ	834,51	0601P4026DWJ	834,51	0601P5026DWJ	834,51	-	-	0601J2026DWJ	943,25
500	0601Q0026DWJ	943,25	0601Q1026DWJ	943,25	0601Q2026DWJ	943,25	0601Q3026DWJ	943,25	0601Q4026DWJ	943,25	-	-
550	0601Q9026DWJ	1.365,56	0601R0026DWJ	1.365,56	0601R1026DWJ	1.365,56	0601R2026DWJ	1.365,56	0601R3026DWJ	1.365,56	0601R4026DWJ	1.365,56
600	0601R9026DWJ	1.595,92	0601S0026DWJ	1.595,92	0601S1026DWJ	1.595,92	0601S2026DWJ	1.595,92	0601S3026DWJ	1.595,92	0601S4026DWJ	1.595,92

ØM	550		600	
ØH	Código	€	Código	€
130	0601J0026DWJ	1.365,56	0601JP026DWJ	1.595,92
150	0601K7026DWJ	1.365,56	0601K8026DWJ	1.595,92
180	0601MT026DWJ	1.365,56	0601MU026DWJ	1.595,92
200	0601E8026DWJ	1.365,56	0601ND026DWJ	1.595,92
250	0601F9026DWJ	1.365,56	0601G0026DWJ	1.595,92
300	0601G9026DWJ	1.365,56	0601H0026DWJ	1.595,92
350	0601H8026DWJ	1.365,56	0601H9026DWJ	1.595,92
400	0601I6026DWJ	1.365,56	0601I7026DWJ	1.595,92
450	0601J3026DWJ	1.365,56	0601J4026DWJ	1.595,92
500	0601J9026DWJ	1.365,56	0601K0026DWJ	1.595,92
550	-	-	0601K5026DWJ	1.595,92
600	0601S5026DWJ	1.595,92	-	-



DW PELLETS

Chimenea modular de doble pared aislada con junta de estanqueidad opcional

El DW Pellets está indicado para estufas de pellets e instalación exterior del conducto.



0036 CPD 90220 001

EN 1856-1 T600 N1 D V2 L50040 G60

EN 1856-1 T200 P1 W V2 L50040 000

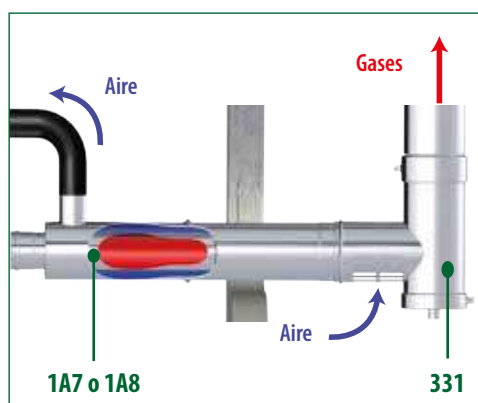
MATERIALES

- **Pared interior:** acero inoxidable AISI 316L (1.4404)
- **Pared exterior:** acero inoxidable AISI 304 (1.4301)
acero galvanizado (montajes interiores)
- **Aislamiento:** 30 mm de Lana de Roca
- **Acabado:** lacado según gama RAL

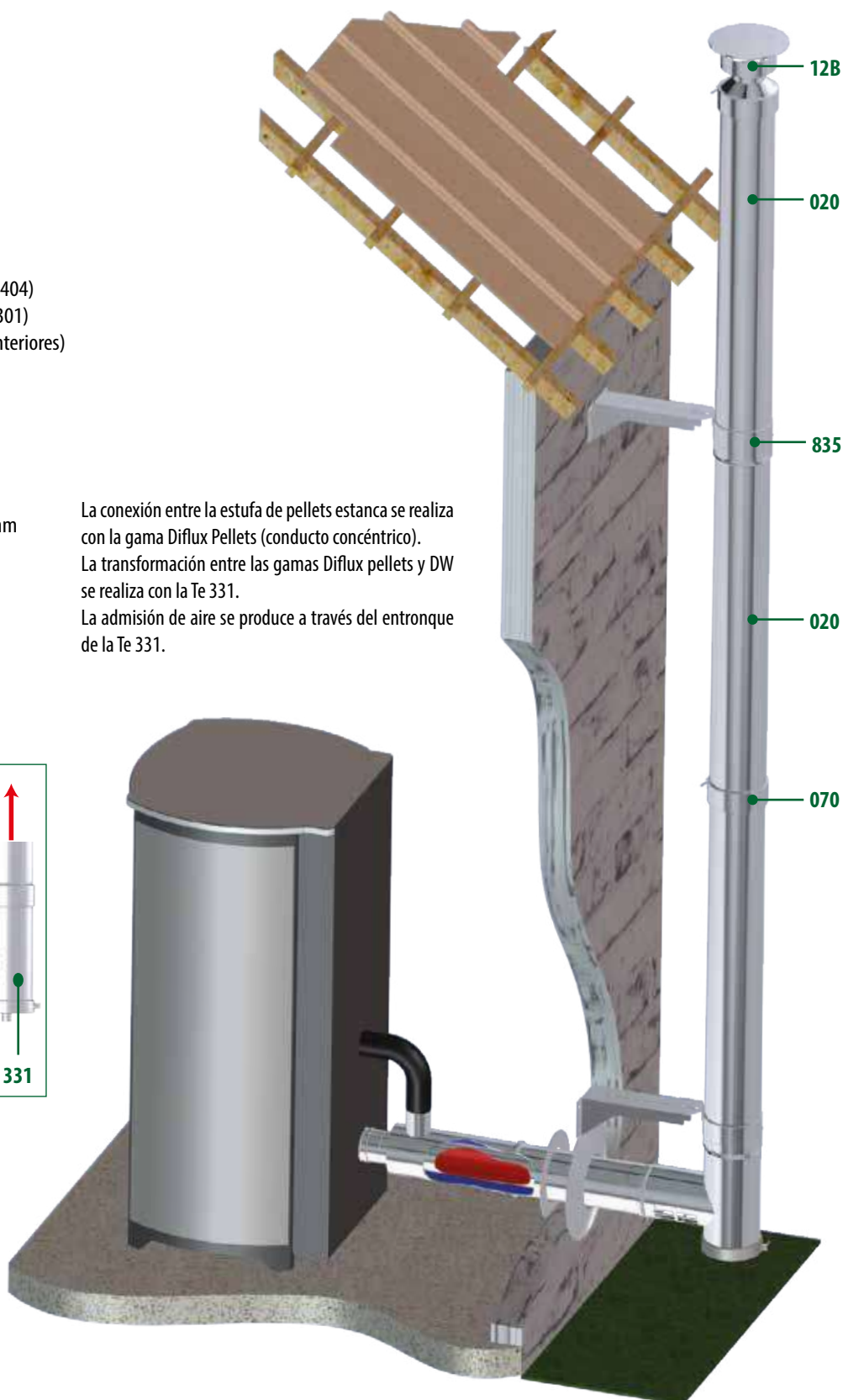
CARACTERÍSTICAS TÉCNICAS

- **Diámetros disponibles:** Ø80/140 y 100/160 mm
- **Espesor:** 0,4 mm
- **Traspaso:** 40 mm entre piezas
- Junta de estanqueidad opcional
- Acabado de seguridad anticorte

La conexión entre la estufa de pellets estanca se realiza con la gama Diflux Pellets (conducto concéntrico). La transformación entre las gamas Diflux pellets y DW se realiza con la Te 331. La admisión de aire se produce a través del entronque de la Te 331.



Ø 80
Ø 100



MÓDULOS RECTOS

020			024			025			022			023		
Módulo recto L = 940 mm			Módulo recto L = 440 mm			Módulo recto L = 270 mm			Extensible L = 530 - 880 mm			Extensible L = 350 - 530 mm		
Ø	Código	€	Código	€	Código	€	Código	€	Código	€	Código	€		
80	030108020DW	121,48	030108024DW	72,26	030108025DW	60,30	030108022DW	148,33	030108023DW	113,88				
100	030110020DW	131,45	030110024DW	79,90	030110025DW	66,66	030110022DW	164,05	030110023DW	125,98				

DESVÍOS

030			031			31I Montaje interior			31R Montaje exterior			331 Montaje exterior		
Te 135° seco / tiro natural			Te 90°			Te 90° corta entr. Hembra simple pared con colector + abrazadera			Te 90° corta entr. Hembra con colector con abrazadera			Te 90° corta entr. Macho DIFLUX con colector con desagüe y abrazadera		
Ø	Código	€	Código	€	Código	€	Código	€	Código	€	Código	€		
80	030108030DW	277,81	030108031DW	162,35	03010831IDW	221,82	03010831RDW	240,21	030108331DW	268,71				
100	030110030DW	296,31	030110031DW	173,16	03011031IDW	236,42	03011031RDW	256,22	030110331DW	286,41				

Te con entronque H SWJ + colector de hollín corto sin desagüe.

Te con entronque H en Ø80 DW + colector de hollín corto sin desagüe.

Te con entronque M en Ø80/125 concéntrico con aberturas para la admisión de aire. Incluye un colector de hollín corto con desagüe.

040			042			044			043			433		
Codo 45°			Codo 30°			Codo 15°			Codo 87°			Codo 90°		
Ø	Código	€	Código	€	Código	€	Código	€	Código	€	Código	€		
80	030108040DW	93,16	030108042DW	107,68	030108044DW	107,68	030108043DW	192,90	030108433DW	192,90				
100	030110040DW	99,40	030110042DW	114,88	030110044DW	114,88	030110043DW	205,78	030110433DW	205,78				

INSPECCIÓN Y LIMPIEZA

24P			523			060			608			061		
Módulo recto con inspección L = 440 mm			Te de inspección			Colector de hollín			Colector de hollín corto			Colector de hollín con desagüe		
Ø	Código	€	Código	€	Código	€	Código	€	Código	€	Código	€		
80	03010824PDW	195,06	030108523DW	259,04	030108060DW	53,52	030108608DW	35,67	030108061DW	75,73				
100	03011024PDW	203,49	030110523DW	276,25	030110060DW	57,08	030110608DW	38,06	030110061DW	80,77				

Sólo para encaje con tes cortas

MÓDULOS FINALES

618			010			011			111			015		
Colector de hollín corto con desagüe			Sombbrero			Salida libre			Salida libre con rejilla			Salida horizontal		
Ø	Código	€	Código	€	Código	€	Código	€	Código	€	Código	€		
80	030108618DW	52,36	030108010DW	88,39	030108011DW	66,64	030108111DW	83,28	030908015DW	47,07				
100	030110618DW	56,34	030110010DW	94,28	030110011DW	71,06	030110111DW	88,83	030910015DW	56,59				

Sólo para encaje con tes cortas

Incluye abrazadera de unión

REMATES

12B



Sombbrero antiviento pro

Ø	Código	€
80	03010812BDW	97,90
100	03011012BDW	104,39

Incluye abrazadera de unión

01E



Terminal elíptico

Código	€
03110801EDW	195,25
03111001EDW	211,78

1LS



Terminal de lamas salientes

Código	€
0311081LSDW	197,08
0311101LSDW	212,37

1LL



Terminal lamas lineas

Código	€
0311081LLDW	223,92
0311101LLDW	238,95

132



Embelecedor plano interior 30°/45°

Código	€
030908132DW	69,97
030910132DW	72,92

133



Embelecedor plano interior 0°/30°

Ø	Código	€
80	030908133DW	69,97
100	030910133DW	72,92

134



Cubreaguas remate mural

Código	€
030908134DW	47,88
030910134DW	51,05

13D



Placa remate circular

Código	€
03090813DDW	38,48
03091013DDW	40,12

13E



Placa remate con imán

Código	€
03K90813EDW	57,75
03K91013EDW	60,19

014



Pasamuros

Código	€
030914014SW	54,23
030916014SW	56,27

13A



Cubreaguas

Ø	Código	€
80	03090813ADW	49,93
100	03091013ADW	52,40

J02



Junta de estanqueidad para cubreaguas

Código	€
05S915J02FL	11,21
05S915J02FL	11,21

171



Salida de techo inclinada 30°/45°

Código	€
030915171FL	190,35
030916171FL	190,35

181



Salida de techo inclinada 5°/30°

Código	€
030915181FL	169,20
030916181FL	169,20

191



Salida de techo plana

Código	€
030915191FL	145,88
030916191FL	145,88

Necesario incluir cubreaguas ref. 13A

Necesario incluir cubreaguas ref. 13A

Necesario incluir cubreaguas ref. 13A

ACOPLAMIENTOS

ABRAZADERAS Y ANCLAJES

064



Placa anti-fuego para materiales no combustibles

Ø	Código	€
80	030908064DW	71,80
100	030910064DW	76,58

641



Placa anti-fuego para materiales combustibles G60

Código	€
030908641DW	136,37
030910641DW	145,51

1A8



Adaptador biflujo L = 425 - 525 mm

Código	€
0301081A8EP	303,80
0301101A8EP	362,88

070



Abrazadera de unión

Código	€
030908070DW	10,78
030910070DW	11,51

70C



Abrazadera de unión con cierre rápido

Código	€
03090870CDW	10,78
03091070CDW	11,51

071



Abrazadera de araña

Ø	Código	€
80	030908071DW	29,47
100	030910071DW	31,46

074



Abrazadera de descenso

Código	€
030908074DW	68,15
030910074DW	72,66

080



Anclaje intermedio

Código	€
030908080DW	28,31
030910080DW	30,18

086



Anclaje intermedio plano

Código	€
030908086DW	28,31
030910086DW	30,18

082



Soporte a techo

Código	€
032908082DW	74,33
032910082DW	79,27

Acero galvanizado

Consulte disponibilidad y plazo de las referencias marcadas en gris.

82R



Soporte a techo reforzado

Ø	Código	€
80	05290882RDW/35	89,19
100	05291082RDW/35	95,14

Acero galvanizado

824



Soporte a techo con perfiles

Ø	Código	€
80	032908824DW	96,61
100	032910824DW	103,06

Acero galvanizado

083



Anclaje regulable
L = 70 – 120 mm

Ø	Código	€
80	030908083DW	39,05
100	030910083DW	41,66

831



Anclaje regulable plano
L = 70 – 120 mm

Ø	Código	€
80	030908831DW	39,05
100	030910831DW	41,66

835



Anclaje recortable
L = 100 – 250 mm

Ø	Código	€
80	060908835DW	123,74
100	060910835DW	132,04

836



Anclaje recortable plano
L = 100 – 250 mm

Ø	Código	€
80	060908836DW	131,51
100	060910836DW	140,32

845



Anclaje recortable
L = 250 – 430 mm

Ø	Código	€
80	060908845DW	141,46
100	060910845DW	150,88

846



Anclaje recortable plano
L = 250 – 430 mm

Ø	Código	€
80	060908846DW	150,26
100	060910846DW	160,33

853



Anclaje regulable en silla con
carrete

Ø	Código	€
80	060108853DW	244,24
100	060110853DW	278,82

854



Placa de anclaje en silla
regulable con carrete

Ø	Código	€
80	060108854DW	163,87
100	060110854DW	171,17

862



Kit de anclajes para 3 metros en
voladizo

Ø	Código	€
80	050908862DW	129,65
100	050910862DW	146,25

Necesario incluir módulo 20R

20R



Módulo recto L = 940 mm
reforzado

Ø	Código	€
80	03010820RDW	139,73
100	03011020RDW	151,17

Para utilizar con kit de anclajes para 3 metros en voladizo (862)

903



Anclaje forjado 2x180° con
tornillos

Ø	Código	€
80	030908903DW	68,34
100	030910903DW	72,93

110



Abrazadera de vientos

Ø	Código	€
80	030908110DW	29,47
100	030910110DW	31,46

ACCESORIOS

001



Junta

Ø	Código	€
80	050561001	3,26
100	050562001	4,07

Chimenea modular de simple pared con junta de estanqueidad opcional

Disponible en AISI 304 y en AISI 316L



0036 CPD 90220 004 CHIMENEAS

Ø 80 a 300 EN 1856-1 T250 N1 W Vm L20040 050

0036 CPD 90220 020 ENTUBAMIENTOS

Ø 80 a 300 EN 1856-2 T600 N1 W Vm L20040 G

0036 CPD 90220 038 CONDUCTOS DE UNIÓN

Ø 80 a 300 EN 1856-2 T600 N1 D Vm L20040 G(xx) NM

MATERIALES

- AISI 304 (1.4301)
- AISI 316L (1.4404)
- Junta de silicona opcional

CARACTERÍSTICAS

- Estanqueidad P1 (hasta 200 Pa) con junta interior
- Traspaso de 50 mm entre módulos
- Recortable
- Disponible en diámetros de 80 a 600mm
- Combustibles: gas, gasóleo y combustibles sólidos
- Temperatura de utilización:
 - 250° C: EN 1856-1: Chimeneas
 - 600° C: EN 1856-2: Entubamiento tiro natural (sin juntas)
 - Conducto de unión (sin juntas)

APLICACIONES

- Calderas estancas y de condensación
- Chimeneas de salón (conducto entubado)
- Ventilaciones
- Campanas extractoras de cocinas

Un conducto que se adapta a todas las situaciones

La gama SW puede montarse sin necesidad de abrazadera de unión hasta 3m máximo gracias a su sistema de clip rápido.



La gama Dinak SW ha sido específicamente diseñada para aplicaciones de alta presión y baja temperatura, y se compone de las piezas de la gama Dinak SW, a las que se añade una junta exterior en cada una de las uniones, para garantizar así la estanqueidad a los condensados en la chimenea.



MATERIALES

PARED

Acero Inox AISI 316L (1.4404)
Combustible gas natural, GLPs, gasóleo, biodiésel y aceite de colza
Funcionamiento en seco y condensación

Acero Inox AISI 304 (1.4301)
Combustible gas natural, GLPs y gasóleo
Funcionamiento en seco

ACABADO EXTERIOR

Acabado BA (brillo espejo)
Opcionalmente, lacado según gama RAL

ABRAZADERA EXTERIOR (703)

Junta silicona T200 (003)

DIÁMETROS Y ESPESORES

Disponible en diámetros de 80 a 400 mm

MACHO



¡ MUY IMPORTANTE !

DINAK **desaconseja completamente** el uso de la gama **DINAK SW** en **instalaciones por el exterior** del edificio, **debido al enfriamiento de los gases** que ello ocasiona, **provocando la formación de condensados ácidos** que pone en serio riesgo la integridad de la chimenea.







En aquellos casos en los que se instale la chimenea por el exterior del edificio, **será necesario invertir el sentido de humos** de la chimenea para **evitar la entrada del agua de lluvia por las uniones**, gracias a la inversión del **efecto teja** en el encaje entre piezas.

Calderas estándar estancas, gas o gasóleo







Los diámetros 80 y 100 se suministran siempre con junta incluida en el precio.

SW 304

MÓDULOS RECTOS

020			024			025			022			023			203		
																	
Módulo recto L = 930 mm			Módulo recto L = 430 mm			Módulo recto L = 265 mm			Extensible L = 65 - 373 mm			Extensible L = 65 - 206 mm			Módulo de descenso 930 mm		
Ø	Código	€	Código	€	Código	€	Código	€	Código	€	Código	€	Código	€	Código	€	
80	039008020SWJ	35,61	039008024SWJ	21,91	039008025SWJ	18,46	039008022SWJ	35,45	039008023SWJ	31,98	039008203SWJ	40,44					
100	039010020SWJ	41,20	039010024SWJ	25,51	039010025SWJ	21,55	039010022SWJ	39,86	039010023SWJ	35,86	039010203SWJ	46,74					
110	039011020SW	40,72	039011024SW	23,52	039011025SW	19,14	039011022SW	44,83	039011023SW	40,46	039011203SW	46,80					
120	03901A020SW	41,61	03901A024SW	25,26	03901A025SW	20,53	03901A022SW	46,56	03901A023SW	41,87	03901A203SW	47,84					
125	039012020SW	43,62	039012024SW	26,45	039012025SW	21,54	039012022SW	48,46	039012023SW	43,51	039012203SW	50,17					
130	039013020SW	45,62	039013024SW	27,64	039013025SW	22,52	039013022SW	50,25	039013023SW	45,12	039013203SW	52,46					
140	039014020SW	48,32	039014024SW	29,73	039014025SW	24,20	039014022SW	52,32	039014023SW	46,83	039014203SW	55,58					
150	039015020SW	51,03	039015024SW	31,81	039015025SW	25,90	039015022SW	54,42	039015023SW	48,50	039015203SW	58,70					
160	039016020SW	56,11	039016024SW	34,94	039016025SW	28,44	039016022SW	61,45	039016023SW	54,95	039016203SW	64,51					
175	039017020SW	59,91	039017024SW	37,26	039017025SW	30,33	039017022SW	64,27	039017023SW	57,35	039017203SW	68,91					
180	039018020SW	61,17	039018024SW	38,02	039018025SW	30,99	039018022SW	65,18	039018023SW	58,16	039018203SW	70,37					
200	039020020SW	69,53	039020024SW	42,16	039020025SW	34,35	039020022SW	70,92	039020023SW	63,13	039020203SW	80,01					
250	039025020SW	98,05	039025024SW	58,82	039025025SW	44,47	039025022SW	92,11	039025023SW	77,80	039025203SW	112,77					
300	039030020SW	121,66	039030024SW	72,95	039030025SW	60,71	039030022SW	107,90	039030023SW	95,67	039030203SW	139,91					
350	039035020SW	142,56	039035024SW	85,50	039035025SW	71,13	039035022SW	129,46	039035023SW	115,08	039035203SW	163,92					
400	039040020SW	162,90	039040024SW	97,69	039040025SW	81,24	039040022SW	145,80	039040023SW	129,37	039040203SW	187,34					
450	039045020SW	183,24	039045024SW	109,90	039045025SW	91,44	039045022SW	176,02	039045023SW	157,55	039045203SW	210,70					
500	039050020SW	237,43	039050024SW	156,63	039050025SW	130,32	039050022SW	225,31	039050023SW	198,98	039050203SW	273,07					
550	039055020SW	304,16	039055024SW	200,65	039055025SW	166,96	039055022SW	279,34	039055023SW	245,66	039055203SW	349,80					
600	039060020SW	322,79	039060024SW	212,95	039060025SW	177,16	039060022SW	295,80	039060023SW	260,01	039060203SW	371,20					

DESVÍOS

25H			25M			030			31F			031			31A		
																	
Manguito H - H			Manguito M - M			Te 135° para aplicaciones en seco y tiro natural			Te 90° M - H entronque hembra			Te 90°			Te 93°		
Ø	Código	€	Código	€	Código	€	Código	€	Código	€	Código	€	Código	€	Código	€	
80	03900825HSWJ	20,21	03900825MSW	13,68	039008030SWJ	80,92	03900831FSWJ	50,88	039008031SWJ	47,62	03900831ASWJ	47,62					
100	03901025HSWJ	23,86	03901025MSW	15,70	039010030SWJ	92,85	03901031FSWJ	58,88	039010031SWJ	54,81	03901031ASWJ	54,81					
110	03901125HSW	17,25	03901125MSW	17,25	039011030SW	104,23	03901131FSW	59,58	039011031SW	59,58	03901131ASW	59,58					
120	03901A25HSW	18,50	03901A25MSW	18,50	03901A030SW	110,92	03901A31FSW	63,39	03901A031SW	63,39	03901A31ASW	63,39					
125	03901225HSW	19,38	03901225MSW	19,38	039012030SW	118,71	03901231FSW	67,81	039012031SW	67,81	03901231ASW	67,81					
130	03901325HSW	20,26	03901325MSW	20,26	039013030SW	126,48	03901331FSW	72,26	039013031SW	72,26	03901331ASW	72,26					
140	03901425HSW	21,83	03901425MSW	21,83	039014030SW	135,33	03901431FSW	77,33	039014031SW	77,33	03901431ASW	77,33					
150	03901525HSW	23,32	03901525MSW	23,32	039015030SW	144,20	03901531FSW	82,36	039015031SW	82,36	03901531ASW	82,36					
160	03901625HSW	25,61	03901625MSW	25,61	039016030SW	155,28	03901631FSW	88,73	039016031SW	88,73	03901631ASW	88,73					
175	03901725HSW	27,32	03901725MSW	27,32	039017030SW	163,64	03901731FSW	93,51	039017031SW	93,51	03901731ASW	93,51					
180	03901825HSW	27,89	03901825MSW	27,89	039018030SW	166,43	03901831FSW	95,09	039018031SW	95,09	03901831ASW	95,09					
200	03902025HSW	30,92	03902025MSW	30,92	039020030SW	199,70	03902031FSW	114,08	039020031SW	114,08	03902031ASW	114,08					
250	03902525HSW	40,08	03902525MSW	40,08	039025030SW	244,03	03902531FSW	139,43	039025031SW	139,43	03902531ASW	139,43					
300	03903025HSW	54,65	03903025MSW	54,65	039030030SW	288,44	03903031FSW	164,80	039030031SW	164,80	03903031ASW	164,80					
350	03903525HSW	64,00	03903525MSW	64,00	039035030SW	382,06	03903531FSW	218,31	039035031SW	218,31	03903531ASW	218,31					
400	03904025HSW	73,16	03904025MSW	73,16	039040030SW	436,61	03904031FSW	249,49	039040031SW	249,49	03904031ASW	249,49					
450	03904525HSW	82,30	03904525MSW	82,30	039045030SW	691,31	03904531FSW	395,03	039045031SW	395,03	03904531ASW	395,03					
500	03905025HSW	117,26	03905025MSW	117,26	039050030SW	773,18	03905031FSW	441,81	039050031SW	441,81	03905031ASW	441,81					
550	03905525HSW	150,26	03905525MSW	150,26	039055030SW	998,38	03905531FSW	570,50	039055031SW	570,50	03905531ASW	570,50					
600	03906025HSW	159,43	03906025MSW	159,43	039060030SW	1.109,26	03906031FSW	633,87	039060031SW	633,87	03906031ASW	633,87					

040



Codo 45°

042



Codo 30°

044



Codo 15°

043



Codo 87°

433



Codo 90°

431



Codo 87° con inspección

Ø	Código	€	Código	€	Código	€	Código	€	Código	€	Código	€
80	039008040SWJ	24,97	039008042SWJ	27,13	039008044SWJ	27,13	039008043SWJ	35,40	039008433SWJ	35,40	039008431SWJ	41,85
100	039010040SWJ	29,12	039010042SWJ	31,63	039010044SWJ	31,63	039010043SWJ	40,37	039010433SWJ	40,37	039010431SWJ	47,62
110	039011040SW	26,83	039011042SW	29,54	039011044SW	29,54	039011043SW	39,14	039011433SW	39,14	039011431SW	46,98
120	03901A040SW	28,08	03901A042SW	30,86	03901A044SW	30,86	03901A043SW	41,48	03901A433SW	41,48	03901A431SW	49,78
125	039012040SW	28,66	039012042SW	31,53	039012044SW	31,53	039012043SW	42,54	039012433SW	42,54	039012431SW	51,04
130	039013040SW	29,24	039013042SW	32,18	039013044SW	32,18	039013043SW	43,57	039013433SW	43,57	039013431SW	52,27
140	039014040SW	31,00	039014042SW	34,11	039014044SW	34,11	039014043SW	46,25	039014433SW	46,25	039014431SW	55,51
150	039015040SW	32,72	039015042SW	36,03	039015044SW	36,03	039015043SW	48,96	039015433SW	48,96	039015431SW	58,75
160	039016040SW	36,81	039016042SW	40,48	039016044SW	40,48	039016043SW	55,60	039016433SW	55,60	039016431SW	66,73
175	039017040SW	39,86	039017042SW	43,83	039017044SW	43,83	039017043SW	60,62	039017433SW	60,62	039017431SW	72,74
180	039018040SW	40,85	039018042SW	44,92	039018044SW	44,92	039018043SW	62,31	039018433SW	62,31	039018431SW	74,74
200	039020040SW	46,31	039020042SW	50,92	039020044SW	50,92	039020043SW	68,87	039020433SW	68,87	039020431SW	82,62
250	039025040SW	58,29	039025042SW	64,12	039025044SW	64,12	039025043SW	86,62	039025433SW	86,62	039025431SW	103,95
300	039030040SW	99,50	039030042SW	109,41	039030044SW	109,41	039030043SW	109,62	039030433SW	109,62	039030431SW	131,53
350	039035040SW	114,03	039035042SW	125,42	039035044SW	125,42	039035043SW	150,95	039035433SW	150,95	039035431SW	181,16
400	039040040SW	130,32	039040042SW	143,34	039040044SW	143,34	039040043SW	172,43	039040433SW	172,43	039040431SW	206,95
450	039045040SW	180,69	039045042SW	198,72	039045044SW	198,72	039045043SW	232,72	039045433SW	232,72	039045431SW	279,29
500	039050040SW	231,35	039050042SW	254,48	039050044SW	254,48	039050043SW	268,40	039050433SW	268,40	039050431SW	322,05
550	039055040SW	269,20	039055042SW	296,11	039055044SW	296,11	039055043SW	346,77	039055433SW	346,77	039055431SW	416,09
600	039060040SW	293,70	039060042SW	323,10	039060044SW	323,10	039060043SW	412,02	039060433SW	412,02	039060431SW	494,45

432



Codo 90° con inspección

050



Módulo de comprobación

528



Modulo de inspección con puerta circular extruida

060



Colector de hollín

061



Colector de hollín con desagüe

065



Placa base con desagüe

Ø	Código	€	Código	€	Código	€	Código	€	Código	€	Código	€
80	039008432SWJ	41,85	039008050SWJ	47,20	039008528SWJ	82,41	039008060SWJ	18,59	039008061SWJ	30,53	039008065SWJ	155,98
100	039010432SWJ	47,62	039010050SWJ	50,48	039010528SWJ	97,80	039010060SWJ	22,96	039010061SWJ	33,39	039010065SWJ	160,61
110	039011432SW	46,98	039011050SW	48,28	039011528SW	106,88	039011060SW	20,83	039011061SW	30,75	039011065SW	160,29
120	03901A432SW	49,78	03901A050SW	49,79	03901A528SW	110,68	03901A060SW	20,89	03901A061SW	31,72	03901A065SW	164,08
125	039012432SW	51,04	039012050SW	50,90	039012528SW	115,39	039012060SW	21,11	039012061SW	32,54	039012065SW	167,82
130	039013432SW	52,27	039013050SW	51,98	039013528SW	120,11	039013060SW	21,30	039013061SW	33,38	039013065SW	171,50
140	039014432SW	55,51	039014050SW	53,86	039014528SW	128,12	039014060SW	22,63	039014061SW	34,44	039014065SW	177,27
150	039015432SW	58,75	039015050SW	55,72	039015528SW	136,11	039015060SW	23,95	039015061SW	35,46	039015065SW	182,97
160	039016432SW	66,73	039016050SW	58,48	039016528SW	147,15	039016060SW	26,04	039016061SW	38,23	039016065SW	186,79
175	039017432SW	72,74	039017050SW	60,60	039017528SW	155,48	039017060SW	27,59	039017061SW	40,33	039017065SW	189,63
180	039018432SW	74,74	039018050SW	61,28	039018528SW	158,23	039018060SW	28,10	039018061SW	40,98	039018065SW	190,57
200	039020432SW	82,62	039020050SW	65,02	039020528SW	183,91	039020060SW	31,26	039020061SW	43,45	039020065SW	200,83
250	039025432SW	103,95	039025050SW	76,15	0390GY528SW	207,96	039025060SW	38,32	039025061SW	50,65	039025065SW	211,05
300	039030432SW	131,53	039030050SW	94,02	0390HF528SW	232,09	039030060SW	51,67	039030061SW	62,24	039030065SW	274,40
350	039035432SW	181,16	039035050SW	100,53	0390N8528SW	269,31	039035060SW	59,63	039035061SW	70,14	039035065SW	296,94
400	039040432SW	206,95	039040050SW	111,74	039040528SW	298,94	039040060SW	70,45	039040061SW	81,35	039040065SW	340,25
450	039045432SW	279,29	039045050SW	122,90	0390P1528SW	437,19	039045060SW	80,57	039045061SW	92,97	039045065SW	385,20
500	039050432SW	322,05	039050050SW	166,46	0390P9528SW	483,88	039050060SW	94,39	039050061SW	108,86	039050065SW	413,87
550	039055432SW	416,09	039055050SW	210,86	0390Q8528SW	617,50	039055060SW	124,35	039055061SW	143,33	039055065SW	419,98
600	039060432SW	494,45	039060050SW	222,12	0390R8528SW	677,68	039060060SW	138,15	039060061SW	159,13	039060065SW	430,16

Calderas estándar estancas, gas o gasóleo

Los diámetros 80 y 100 se suministran siempre con junta incluida en el precio.

SW 304

MÓDULOS FINALES

607



Puerta de inspección
140 x 210 mm

Ø	Código	€
80	039F88607SW	175,12
100	-	-
110	-	-
120	-	-
125	-	-
130	-	-
140	-	-
150	-	-
160	-	-
175	-	-
180	-	-
200	-	-
250	-	-
300	-	-
350	-	-
400	-	-
450	-	-
500	-	-
550	-	-
600	-	-

Válida para todos los diámetros

010



Sombbrero

Código	€
039008010SW	49,73
039010010SW	53,45
039011010SW	54,91
03901A010SW	60,60
039012010SW	61,60
039013010SW	62,60
039014010SW	66,50
039015010SW	70,44
039016010SW	76,43
039017010SW	80,95
039018010SW	82,38
039020010SW	96,15
039025010SW	121,48
039030010SW	159,52
039035010SW	165,84
039040010SW	189,55
039045010SW	213,24
-	-
-	-
-	-
-	-

Incluye abrazadera de unión

10S



Sombbrero ligero

Código	€
03900810SSW	37,30
03901010SSW	40,09
03901110SSW	41,17
03901A10SSW	45,47
03901210SSW	46,20
03901310SSW	46,96
03901410SSW	49,88
03901510SSW	52,83
03901610SSW	57,33
03901710SSW	60,71
03901810SSW	61,80
03902010SSW	72,12
-	-
-	-
-	-
-	-
-	-
-	-
-	-
-	-

Incluye abrazadera de unión

011



Salida libre

Código	€
039008011SW	45,19
039010011SW	48,20
039011011SW	50,22
03901A011SW	50,22
039012011SW	50,22
039013011SW	50,22
039014011SW	53,91
039015011SW	53,91
039016011SW	59,54
039017011SW	59,54
039018011SW	65,50
039020011SW	76,23
039025011SW	91,13
039030011SW	109,99
039035011SW	123,08
039040011SW	152,81
039045011SW	177,01
039050011SW	232,74
039055011SW	243,89
039060011SW	268,08

Necesario incluir cubreaguas ref. 13A

111



Salida libre con rejilla

Código	€
039008111SW	56,48
039010111SW	60,24
039011111SW	62,78
03901A111SW	62,78
039012111SW	62,78
039013111SW	62,78
039014111SW	67,39
039015111SW	67,42
039016111SW	74,41
039017111SW	74,41
039018111SW	74,41
039020111SW	95,28
039025111SW	113,91
039030111SW	137,49
039035111SW	153,86
039040111SW	191,01
039045111SW	221,25
039050111SW	290,92
039055111SW	304,85
039060111SW	335,10

Necesario incluir cubreaguas ref. 13A

1V0



Terminal tipo Venturi

Código	€
-	-
-	-
-	-
-	-
-	-
-	-
-	-
-	-
-	-
0390151V0SW	404,91
0390161V0SW	404,91
0390171V0SW	453,17
0390181V0SW	453,17
0390201V0SW	513,56
0390251V0SW	602,97
0390301V0SW	663,10
0390351V0SW	911,74
0390401V0SW	1.115,81
0390451V0SW	1.242,99
0390501V0SW	1.342,18
0390551V0SW	1.627,87
0390601V0SW	1.569,16

Incluye abrazadera de unión

REMATES

12B



Sombbrero antiviento pro

Ø	Código	€
80	03900812BSW	73,21
100	03901012BSW	78,65
110	03901112BSW	80,79
120	03901A12BSW	89,18
125	03901212BSW	90,67
130	03901312BSW	92,13
140	03901412BSW	97,90
150	03901512BSW	104,39
160	03901612BSW	104,39
175	03901712BSW	104,39
180	03901812BSW	104,39
200	03902012BSW	127,17
250	03902512BSW	172,18
300	03903012BSW	225,34
350	03903512BSW	274,40
400	03904012BSW	368,84
450	03904512BSW	414,97
500	-	-
550	-	-
600	-	-

Incluye abrazadera de unión

13A



Cubreaguas

Código	€
03900813ASW	41,89
03901013ASW	43,50
03901113ASW	45,10
03901A13ASW	46,72
03901213ASW	47,89
03901313ASW	49,08
03901413ASW	49,93
03901513ASW	50,77
03901613ASW	52,40
03901713ASW	53,21
03901813ASW	53,21
03902013ASW	57,30
03902513ASW	59,31
03903013ASW	79,80
03903513ASW	87,99
03904013ASW	112,89
03904513ASW	131,24
03905013ASW	143,54
03905513ASW	157,90
03906013ASW	166,05

Necesario incluir cubreaguas ref. 13A

J02



Junta de estanqueidad para cubreaguas

Código	€
05S908J02FL	4,89
05S910J02FL	6,11
05S910J02FL	6,11
05S913J02FL	11,21
05S913J02FL	11,21
05S913J02FL	11,21
05S915J02FL	11,21
05S915J02FL	11,21
05S915J02FL	11,21
05S918J02FL	11,52
05S918J02FL	11,52
05S920J02FL	12,33
05S925J02FL	19,58
05S930J02FL	19,71
05S935J02FL	19,71
-	-
-	-
-	-
-	-

Necesario incluir cubreaguas ref. 13A

171



Salida de techo inclinada 30°/45°

Código	€
039008171FL	152,46
039010171FL	161,12
039010171FL	161,12
039013171FL	190,35
039013171FL	190,35
039013171FL	190,35
039015171FL	190,35
039015171FL	190,35
039016171FL	190,35
039018171FL	225,27
039018171FL	225,27
039020171FL	225,27
039025171FL	266,01
039030171FL	287,86
039035171FL	360,76
039040171FL	487,82
039045171FL	575,39
039050171FL	598,73
039055171FL	605,53
039060171FL	612,32

Necesario incluir cubreaguas ref. 13A

181



Salida de techo inclinada 5°/30°

Código	€
039008181FL	157,63
039010181FL	166,59
039010181FL	166,59
039013181FL	169,20
039013181FL	169,20
039013181FL	169,20
039015181FL	169,20
039015181FL	169,20
039016181FL	169,20
039018181FL	207,25
039018181FL	207,25
039020181FL	207,25
039025181FL	244,73
039030181FL	263,28
039035181FL	331,90
039040181FL	390,26
039045181FL	446,03
039050181FL	568,80
039055181FL	575,25
039060181FL	588,11

Necesario incluir cubreaguas ref. 13A

191



Salida de techo plana

Código	€
039008191FL	135,83
039010191FL	145,01
039010191FL	145,01
039013191FL	145,88
039013191FL	145,88
039013191FL	145,88
039015191FL	145,88
039015191FL	145,88
039016191FL	145,88
039018191FL	180,21
039018191FL	180,21
039020191FL	180,21
039025191FL	218,12
039030191FL	239,67
039035191FL	295,83
039040191FL	317,09
039045191FL	348,03
039050191FL	389,18
039055191FL	544,97
039060191FL	567,68

Necesario incluir cubreaguas ref. 13A

ABRAZADERAS Y ANCLAJES

85B



Placa de remate para galería de obra

Ø	Código	€
80	03900885BSW	29,10
100	03901085BSW	33,37
110	03901185BSW	36,63
120	03901A85BSW	37,43
125	03901285BSW	39,28
130	03901385BSW	41,07
140	03901485BSW	43,49
150	03901585BSW	45,92
160	03901685BSW	50,49
175	03901785BSW	53,93
180	03901885BSW	55,07
200	03902085BSW	62,61
250	03902585BSW	88,24
300	03903085BSW	109,50
350	03903585BSW	108,18
400	03904085BSW	123,55
450	03904585BSW	138,94
500	03905085BSW	190,82
550	03905585BSW	273,73
600	03906085BSW	290,51

070



Abrazadera de unión

Código	€
059008070SW	6,85
059010070SW	6,85
059011070SW	7,72
05901A070SW	7,72
059012070SW	8,15
059013070SW	8,56
059014070SW	8,56
059015070SW	8,56
059016070SW	9,02
059017070SW	9,34
059018070SW	9,42
059020070SW	9,42
059025070SW	10,27
059030070SW	10,27
059035070SW	16,28
059040070SW	17,97
059045070SW	29,97
059050070SW	31,70
059055070SW	35,11
059060070SW	36,81

703



Abrazadera para junta exterior

Código	€
059008703SW	10,27
059010703SW	10,27
059011703SW	11,57
05901A703SW	11,57
059012703SW	12,24
059013703SW	12,85
059014703SW	12,85
059015703SW	12,85
059016703SW	13,50
059017703SW	13,99
059018703SW	14,14
059020703SW	14,14
059025703SW	15,40
059030703SW	15,40
059035703SW	24,40
059040703SW	26,96
-	-
-	-
-	-
-	-
-	-

003



Junta para abrazadera exterior

Código	€
059S08003	3,26
059S10003	4,07
059S11003	9,76
059S1A003	9,76
059S12003	9,76
059S13003	9,76
059S14003	9,76
059S15003	9,76
059S16003	13,04
059S17003	13,04
059S18003	13,04
059S20003	14,60
059S25003	17,91
059S30003	19,53
059S35003	19,53
059S40003	21,16
-	-
-	-
-	-
-	-
-	-

001



Junta

Código	€
050561001	3,26
050562001	4,07
050563001	9,76
050567001	9,76
051336001	9,76
050565001	9,76
051048001	9,76
050566001	9,76
050568001	13,04
051189001	13,04
050569001	13,04
050570001	14,60
050571001	17,91
050572001	19,53
050572001	19,53
050573001	21,16
050573001	21,16
050573001	21,16
050574001	26,04
050574001	26,04

075



Anclaje ligero con tuerca

Código	€
059008075SW	10,55
059010075SW	10,79
059011075SW	11,07
05901A075SW	11,31
059012075SW	11,57
059013075SW	11,80
059014075SW	12,06
059015075SW	12,31
059016075SW	16,34
059017075SW	19,36
059018075SW	20,39
059020075SW	21,33
059025075SW	22,22
059030075SW	26,50
-	-
-	-
-	-
-	-
-	-
-	-

825



Sujeción a techo doble varilla

Ø	Código	€
80	-	-
100	-	-
110	-	-
120	-	-
125	-	-
130	-	-
140	-	-
150	-	-
160	-	-
175	-	-
180	-	-
200	039020825SW	21,30
250	039025825SW	22,21
300	039030825SW	26,50
350	039035825SW	27,64
400	039040825SW	30,81
450	039045825SW	32,36
500	039050825SW	41,82
550	039055825SW	42,67
600	039060825SW	44,01

071



Abrazadera de araña

Código	€
039008071SW	25,54
039010071SW	26,17
039011071SW	26,78
03901A071SW	27,42
039012071SW	28,05
039013071SW	28,66
039014071SW	29,69
039015071SW	30,69
039016071SW	31,73
039017071SW	32,49
039018071SW	32,72
039020071SW	33,79
039025071SW	34,75
039030071SW	38,86
039035071SW	40,91
039040071SW	42,98
039045071SW	51,13
039050071SW	55,24
039055071SW	57,29
039060071SW	59,31

082



Soporte a techo

Código	€
039208082SW	64,84
039210082SW	66,43
039211082SW	68,01
03921A082SW	69,57
039212082SW	71,25
039213082SW	72,82
039214082SW	74,33
039215082SW	79,27
039216082SW	79,27
039217082SW	82,60
039218082SW	82,60
039220082SW	82,60
039225082SW	95,82
039230082SW	102,46
039235082SW	109,08
039240082SW	115,64
039245082SW	128,83
039250082SW	135,45
039255082SW	142,12
039260082SW	151,97

82R



Soporte a techo reforzado

Código	€
05920882RSW/35	77,80
05921082RSW/35	79,70
05921182RSW/35	81,59
05921A82RSW/35	83,51
05921282RSW/35	85,48
05921382RSW/35	87,39
05921482RSW/35	89,19
05921582RSW/35	95,14
05921682RSW/35	95,14
05921782RSW/35	99,11
05921882RSW/35	99,11
05922082RSW/35	99,11
05922582RSW/35	99,11
05923082RSW/35	122,94
05923582RSW/35	130,90
05924082RSW/35	138,75
05924582RSW/35	154,58
05925082RSW/35	162,54
05925582RSW/35	170,53
05926082RSW/35	182,37

086



Anclaje plano

Código	€
039008086SW	14,04
039010086SW	14,36
039011086SW	14,73
03901A086SW	15,06
039012086SW	15,43
039013086SW	15,78
039014086SW	16,09
039015086SW	16,42
039016086SW	21,78
039017086SW	25,81
039018086SW	27,15
039020086SW	28,40
039025086SW	29,61
039030086SW	35,33
039035086SW	38,24
039040086SW	41,07
039045086SW	43,14
039050086SW	55,76
039055086SW	56,89
039060086SW	58,70

831 / 83A



Anclaje regulable / recortable plano L = 70 - 120 mm

Código	€
039008831SW	36,94
039010831SW	37,83
039011831SW	38,73
03901A831SW	39,64
039012831SW	40,53
039013831SW	41,44
039014831SW	42,33
039015831SW	43,72
039016831SW	45,12
039017831SW	47,00
039018831SW	47,00
039020831SW	48,34
039025831SW	51,89
039030831SW	58,86
039035831SW	67,20
039040831SW	73,69
039045831SW	77,40
03905083ASW	153,33
03905583ASW	156,47
03906083ASW	161,41

Acero galvanizado

Acero galvanizado

La imagen representa el diseño de la pieza para Ø ≥ 175 mm

Imagen del anclaje regulable para Ø175 mm. En Ø500-600 se utilizan anclajes recortables.

Consulte disponibilidad y plazo de las referencias marcadas en gris.

836



Anclaje recortable plano
L = 100 - 250 mm

Ø	Código	€
80	069008836SW	64,51
100	069010836SW	66,12
110	069011836SW	67,74
120	06901A836SW	69,34
125	069012836SW	70,92
130	069013836SW	72,50
140	069014836SW	74,00
150	069015836SW	75,48
160	069016836SW	100,22
175	069017836SW	118,71
180	069018836SW	124,88
200	069020836SW	130,60
250	069025836SW	136,20
300	069030836SW	162,53
350	069035836SW	176,00
400	069040836SW	188,88
450	069045836SW	198,36
500	069050836SW	256,50
550	069055836SW	261,68
600	069060836SW	269,97

La imagen representa el diseño de la pieza para Ø ≥ 175 mm

846



Anclaje recortable plano
L = 250 - 430 mm

Ø	Código	€
80	069008846SW	80,65
100	069010846SW	82,68
110	069011846SW	84,66
120	06901A846SW	86,67
125	069012846SW	88,65
130	069013846SW	90,66
140	069014846SW	92,51
150	069015846SW	94,36
160	069016846SW	125,22
175	069017846SW	148,39
180	069018846SW	156,12
200	069020846SW	163,26
250	069025846SW	170,24
300	069030846SW	203,16
350	069035846SW	219,99
400	069040846SW	236,14
450	069045846SW	247,96
500	069050846SW	320,66
550	069055846SW	327,12
600	069060846SW	337,47

La imagen representa el diseño de la pieza para Ø ≥ 175 mm

110



Abrazadera de vientos

Ø	Código	€
80	039008110SW	25,54
100	039010110SW	26,17
110	039011110SW	26,78
120	03901A110SW	27,42
125	039012110SW	28,05
130	039013110SW	28,66
140	039014110SW	29,69
150	039015110SW	30,69
160	039016110SW	31,73
175	039017110SW	32,49
180	039018110SW	32,72
200	039020110SW	32,72
250	039025110SW	34,75
300	039030110SW	36,84
350	039035110SW	40,91
400	039040110SW	45,03
450	039045110SW	61,37
500	039050110SW	67,55
550	039055110SW	69,54
600	039060110SW	71,60

853



Anclaje en silla regulable con
carrete

Ø	Código	€
80	039008853SWJ	220,76
100	039010853SWJ	226,94
110	-	-
120	-	-
125	-	-
130	039013853SW	244,24
140	039014853SW	261,54
150	039015853SW	278,82
160	039016853SW	283,34
175	039017853SW	286,70
180	039018853SW	287,81
200	039020853SW	336,69
250	039025853SW	365,81
300	039030853SW	621,68
350	039035853SW	695,60
400	039040853SW	773,86
450	039045853SW	927,32
500	039050853SW	1.046,56
550	039055853SW	1.519,29
600	039060853SW	1.680,71

854



Placa anclaje con carrete

Ø	Código	€
80	039008854SWJ	149,16
100	039010854SWJ	153,60
110	-	-
120	-	-
125	-	-
130	039013854SW	163,87
140	039014854SW	167,51
150	039015854SW	171,17
160	039016854SW	174,90
175	039017854SW	177,75
180	039018854SW	178,66
200	039020854SW	186,66
250	039025854SW	212,66
300	039030854SW	458,69
350	039035854SW	508,33
400	039040854SW	565,77
450	039045854SW	625,31
500	039050854SW	684,86
550	039055854SW	1.106,77
600	039060854SW	1.234,03

1C0



Acoplamiento condensación

Ø	Código	€
80	039F081C0SWJ	37,79
100	039F101C0SWJ	43,70
110	039F111C0SW	43,47
120	039F1A1C0SW	46,67
125	039F121C0SW	48,91
130	039F131C0SW	51,13
140	039F141C0SW	54,95
150	039F151C0SW	58,82
160	039F161C0SW	64,53
175	039F171C0SW	68,88
180	039F181C0SW	70,31
200	039F201C0SW	77,99
250	039F251C0SW	100,98
300	039F301C0SW	137,78
350	039F351C0SW	196,84
400	039F401C0SW	224,95
450	0390451C0SW	202,46
500	0390501C0SW	278,38
550	0390551C0SW	303,12
600	0390601C0SW	321,70

ADAPTADORES

105



Adaptador SWJ - DWJ

Ø	Código	€
80	039F08105SWJ	37,78
100	039F10105SWJ	43,69
110	-	-
120	-	-
125	039FC105SWJ	60,91
130	039F13105SWJ	60,91
140	-	-
150	039F15105SW	58,78
160	-	-
175	-	-
180	039F18105SW	70,31
200	039F20105SW	77,97
250	039F25105SW	100,98
300	039F30105SW	137,80
350	039F35105SWJ	218,00
400	039F40105SWJ	247,76
450	039045105SWJ	223,64
500	039050105SWJ	299,55
550	039055105SWJ	404,97
600	039060105SWJ	429,75

15P



Adaptador SW - DP

Ø	Código	€
80	-	-
100	-	-
110	-	-
120	039F1A15PSW	51,13
125	039F1215PSW	51,14
130	039F1315PSW	51,13
140	-	-
150	039F1515PSW	58,78
160	-	-
175	039F1715PSW	70,31
180	039F1815PSW	70,31
200	039F2015PSW	77,97
250	039F2515PSW	100,98
300	039F3015PSW	137,80
350	039F3515PSW	196,84
400	039F4015PSW	224,95
450	03904515PSW	202,47
500	03905015PSW	278,40
550	03905515PSW	303,16
600	03906015PSW	321,70

ACCESORIOS

120



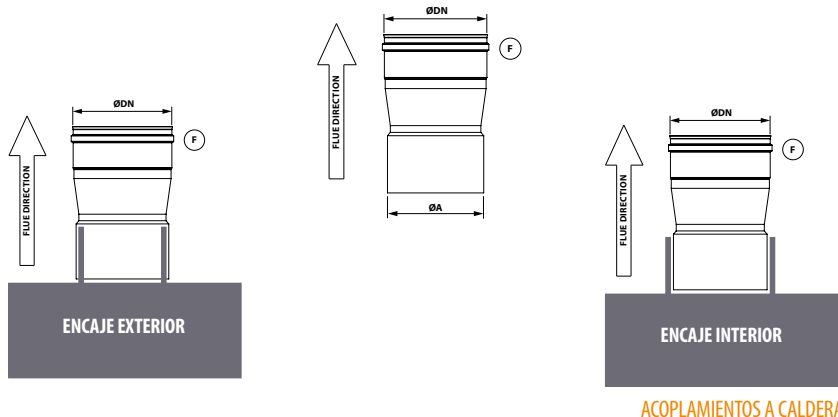
Módulo con compuerta de
regulación

Ø	Código	€
80	039008120SW	166,02
100	039010120SW	166,02
110	039011120SW	166,02
120	03901A120SW	166,02
125	039012120SW	166,02
130	039013120SW	166,02
140	-	-
150	039015120SW	177,08
160	-	-
175	039017120SW	184,46
180	039018120SW	184,46
200	039020120SW	186,51
250	039025120SW	213,08
300	039030120SW	245,79
350	039035120SW	278,52
400	039040120SW	340,25
450	039045120SW	405,66
500	039050120SW	450,63
550	-	-
600	-	-

Para seleccionar el acoplamiento adecuado se deben seguir los siguientes pasos:

1. En función del Ø de la boca de caldera a la que hay que conectar, y si se encaja por el exterior (aplicación en seco) o por el interior (aplicación en condensación), se obtiene el diámetro ØA de la tabla de la derecha.

2. Con el valor ØA obtenido y junto con el ØDN de la chimenea a instalar, se obtiene en la tabla de abajo el código y precio del acoplamiento correspondiente.



Criterio de selección

Ø BOCA DE CALDERA		ØA
ENCAJE EXTERIOR	ENCAJE INTERIOR	
78 a 81	86 a 89	84
98 a 101	106 a 109	104
108 a 111	116 a 119	114
118 a 121	126 a 129	124
123 a 126	131 a 134	129
128 a 131	136 a 139	134
133 a 136	141 a 144	139
138 a 141	146 a 149	144
148 a 151	156 a 159	154
158 a 161	166 a 169	164
173 a 176	181 a 184	179
178 a 181	186 a 189	184
198 a 201	206 a 209	204
248 a 251	256 a 259	254
298 a 301	306 a 309	304
348 a 351	356 a 359	354
398 a 401	406 a 409	404
448 a 451	456 a 459	454
498 a 501	506 a 509	504
548 a 551	556 a 559	554
598 a 601	606 a 609	604

100



Acoplamiento a caldera

Ø	80		100		110		120		125		130		140	
	Código	€	Código	€	Código	€	Código	€	Código	€	Código	€	Código	€
84	039008100SWJ	30,24	-	-	-	-	-	-	-	-	-	-	-	-
104	-	-	039010100SWJ	33,40	-	-	-	-	0390AF100SW	67,73	0390AG100SWJ	77,60	-	-
114	-	-	-	-	039011100SW	22,76	-	-	0390KM100SW	67,73	-	-	-	-
124	-	-	-	-	-	-	03901A100SW	23,39	0390BD100SW	24,19	0390BE100SWJ	37,04	-	-
129	-	-	-	-	-	-	-	-	039012100SW	24,19	0390CB100SWJ	33,99	-	-
134	-	-	-	-	-	-	-	-	0390CJ100SW	36,29	039013100SWJ	33,99	-	-
139	-	-	-	-	-	-	-	-	0390NM100SW	67,73	0390NS100SWJ	46,11	-	-
144	-	-	-	-	-	-	-	-	0390NR100SW	67,73	-	-	039014100SW	25,89
154	-	-	-	-	-	-	-	-	0390M0100SW	67,73	0390DH100SWJ	77,60	-	-
Ø	150		160		175		180		200		250		300	
	Código	€	Código	€	Código	€	Código	€	Código	€	Código	€	Código	€
134	0390CK100SW	73,08	-	-	-	-	-	-	-	-	-	-	-	-
139	03900E100SW	26,10	-	-	-	-	-	-	-	-	-	-	-	-
144	0390XR100SW	26,10	-	-	-	-	-	-	-	-	-	-	-	-
154	039015100SW	26,10	-	-	0390B5100SW	78,71	0390DI100SW	84,34	0390B6100SW	85,40	-	-	-	-
164	0390ZD100SW	73,08	039016100SW	27,19	0390NP100SW	28,11	-	-	0390NQ100SW	85,40	-	-	-	-
179	0390M2100SW	73,08	-	-	039017100SW	28,11	-	-	0390C9100SW	85,40	-	-	-	-
184	0390DY100SW	73,08	-	-	-	-	-	-	0390EA100SW	85,40	-	-	-	-
194	-	-	-	-	0390DZ100SW	42,17	039018100SW	30,12	-	-	-	-	-	-
204	0390M4100SW	73,08	-	-	0390M5100SW	78,71	0390EV100SW	84,34	039020100SW	30,50	0390E2100SW	96,74	-	-
254	-	-	-	-	-	-	-	-	0390M9100SW	85,40	039025100SW	34,55	0390F4100SW	114,30
304	-	-	-	-	-	-	-	-	-	-	0390N4100SW	96,74	039030100SW	40,82
354	-	-	-	-	-	-	-	-	-	-	-	-	039000100SW	114,30
Ø	350		400		450		500		550		600			
	Código	€	Código	€	Código	€	Código	€	Código	€	Código	€		
354	039035100SW	78,85	-	-	-	-	-	-	-	-	-	-		
404	-	-	039040100SW	85,62	-	-	-	-	-	-	-	-		
454	-	-	-	-	039045100SW	128,92	-	-	-	-	-	-		
504	-	-	-	-	-	-	039050100SW	154,23	-	-	-	-		
554	-	-	-	-	-	-	-	-	039055100SW	165,76	-	-		
604	-	-	-	-	-	-	-	-	-	-	039060100SW	176,31		

026

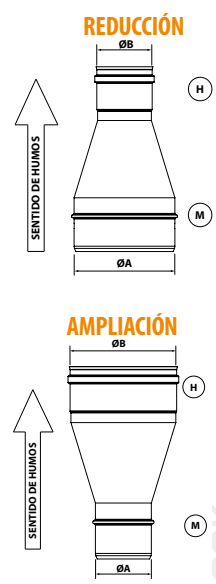


Ampliaciones y reducciones

Ø	80		100		110		120		125		130		140	
	Código	€	Código	€	Código	€	Código	€	Código	€	Código	€	Código	€
80	-	-	0690AD026SWJ	49,22	0690KI026SW	49,47	0690BC026SW	53,10	0690BY026SW	55,67	0690CG026SW	58,21	0690VA026SW	62,60
100	0690Y0026SWJ	49,22	-	-	0690KJ026SW	49,47	0690BC026SW	53,10	0690BZ026SW	55,67	0690CH026SW	58,21	0690XN026SW	62,60
110	0690KG026SWJ	59,25	0690KH026SWJ	59,25	-	-	0690LG026SW	53,10	0690LH026SW	55,67	0690LI026SW	58,21	0690XO026SW	62,60
120	0690Y1026SWJ	62,88	0690AE026SWJ	62,88	0690KL026SW	53,10	-	-	0690CA026SW	55,67	0690CI026SW	58,21	0690XP026SW	62,60
125	0690Y2026SWJ	65,43	0690AF026SWJ	65,43	0690KM026SW	55,67	0690BD026SW	55,67	-	-	0690CJ026SW	58,21	0690NR026SW	62,60
130	0690Y3026SWJ	68,00	0690AG026SWJ	68,00	0690KN026SW	58,21	0690BE026SW	58,21	0690CB026SW	58,21	-	-	0690XQ026SW	62,60
140	0690YD026SWJ	72,37	0690YE026SWJ	72,37	0690YF026SW	62,60	0690YG026SW	62,60	0690NT026SW	62,60	0690YH026SW	62,60	-	-
150	0690Y4026SWJ	76,72	0690AH026SWJ	76,72	0690K0026SW	66,96	0690BF026SW	66,96	0690AO026SW	66,96	0690CK026SW	66,96	0690XR026SW	66,96
160	0690YV026SWJ	86,52	0690YW026SWJ	86,52	0690YX026SW	73,48	0690Y026SW	73,48	0690NW026SW	73,48	0690YZ026SW	73,48	0690XA026SW	73,48
175	0690Y5026SWJ	91,42	0690AI026SWJ	91,42	0690KP026SW	78,40	0690BG026SW	78,40	0690A1026SW	78,40	0690CL026SW	78,40	0690ZR026SW	78,40
180	0690Y6026SWJ	93,07	0690AJ026SWJ	93,07	0690KQ026SW	80,04	0690BH026SW	80,04	0690CD026SW	80,04	0690CM026SW	80,04	0690XS026SW	80,04
200	0690Y7026SWJ	103,41	0690AK026SWJ	103,41	0690KR026SW	88,80	0690BI026SW	88,80	0690A2026SW	88,80	0690CN026SW	88,80	0690XT026SW	88,80
250	0690Z0026SWJ	141,72	0690AN026SWJ	141,72	0690KU026SW	123,82	0690BL026SW	123,82	0690A3026SW	123,82	0690CR026SW	123,82	0690XU026SW	123,82
300	-	-	0690AP026SWJ	173,12	0690KV026SW	153,60	0690BM026SW	153,60	0690A4026SW	153,60	0690CS026SW	153,60	0690XV026SW	153,60
350	-	-	0690AQ026SWJ	199,47	0690KW026SW	179,94	0690BN026SW	179,94	0690A5026SW	179,94	0690CT026SW	179,94	0690XW026SW	179,94
400	-	-	0690AR026SWJ	226,80	0690KX026SW	205,64	0690BP026SW	205,64	0690A6026SW	205,64	0690CU026SW	205,64	0690XX026SW	205,64
450	-	-	0690AS026SWJ	252,50	0690KY026SW	231,35	0690BQ026SW	231,35	0690A7026SW	231,35	0690CV026SW	231,35	0690XY026SW	231,35
500	-	-	-	-	0690KZ026SW	329,75	0690BR026SW	329,75	0690A8026SW	329,75	0690CW026SW	329,75	0690XZ026SW	329,75
550	-	-	-	-	-	-	0690EM026SW	422,42	0690J7026SW	422,42	0690J0026SW	422,42	0690X0026SW	422,42
600	-	-	-	-	-	-	-	-	-	0690JP026SW	448,31	0690X1026SW	448,31	

Ø	150		160		175		180		200		250		300	
	Código	€	Código	€	Código	€	Código	€	Código	€	Código	€	Código	€
80	0690DE026SW	66,96	0690VB026SW	73,48	0690DL026SW	78,40	0690DT026SW	80,04	0690ER026SW	88,80	0690GU026SW	123,82	-	-
100	0690DF026SW	66,96	0690ZA026SW	73,48	0690DM026SW	78,40	0690DU026SW	80,04	0690ES026SW	88,80	0690GV026SW	123,82	0690HC026SW	153,60
110	0690LJ026SW	66,96	0690ZB026SW	73,48	0690LK026SW	78,40	0690LM026SW	80,04	0690LN026SW	88,80	0690LQ026SW	123,82	0690LR026SW	153,60
120	0690DG026SW	66,96	0690ZC026SW	73,48	0690DN026SW	78,40	0690DV026SW	80,04	0690ET026SW	88,80	0690GW026SW	123,82	0690HD026SW	153,60
125	0690M0026SW	66,96	0690OW026SW	73,48	0690M1026SW	78,40	0690DW026SW	80,04	0690M3026SW	88,80	0690M6026SW	123,82	0690NO026SW	153,60
130	0690DH026SW	66,96	0690YC026SW	73,48	0690DP026SW	78,40	0690DX026SW	80,04	0690EU026SW	88,80	0690GX026SW	123,82	0690HE026SW	153,60
140	0690YI026SW	66,96	0690YJ026SW	73,48	0690MG026SW	78,40	0690YK026SW	80,04	0690YL026SW	88,80	0690YM026SW	123,82	0690YN026SW	153,60
150	-	-	0690ZD026SW	73,48	0690M2026SW	78,40	0690DY026SW	80,04	0690M4026SW	88,80	0690M7026SW	123,82	0690N1026SW	153,60
160	0690XB026SW	73,48	-	-	0690MH026SW	78,40	0690XC026SW	80,04	0690XD026SW	88,80	0690XE026SW	123,82	0690XF026SW	153,60
175	0690BS026SW	78,40	0690NP026SW	78,40	-	-	0690DZ026SW	80,04	0690M5026SW	88,80	0690M8026SW	123,82	0690N2026SW	153,60
180	0690DI026SW	80,04	0690ZE026SW	80,04	0690DQ026SW	80,04	-	-	0690EV026SW	88,80	0690GY026SW	123,82	0690HF026SW	153,60
200	0690B6026SW	88,80	0690NQ026SW	88,80	0690C9026SW	88,80	0690EA026SW	88,80	-	-	0690M9026SW	123,82	0690N3026SW	153,60
250	0690B7026SW	123,82	0690ZG026SW	123,82	0690D0026SW	123,82	0690ED026SW	123,82	0690E2026SW	123,82	-	-	0690N4026SW	153,60
300	0690B8026SW	153,60	0690ZH026SW	153,60	0690D1026SW	153,60	0690EF026SW	153,60	0690E3026SW	153,60	0690F4026SW	153,60	-	-
350	0690B9026SW	179,94	0690ZI026SW	179,94	0690D2026SW	179,94	0690EG026SW	179,94	0690E4026SW	179,94	0690F5026SW	179,94	0690G5026SW	179,94
400	0690C0026SW	205,64	0690ZJ026SW	205,64	0690D3026SW	205,64	0690EH026SW	205,64	0690E5026SW	205,64	0690F6026SW	205,64	0690G6026SW	205,64
450	0690C1026SW	231,35	0690ZK026SW	231,35	0690D4026SW	231,35	0690EI026SW	231,35	0690E6026SW	231,35	0690F7026SW	231,35	0690G7026SW	231,35
500	0690C2026SW	329,75	0690ZL026SW	329,75	0690D5026SW	329,75	0690EJ026SW	329,75	0690E7026SW	329,75	0690F8026SW	329,75	0690G8026SW	329,75
550	0690K7026SW	422,42	0690ZP026SW	422,42	0690M2026SW	422,42	0690MT026SW	422,42	0690E8026SW	422,42	0690F9026SW	422,42	0690G9026SW	422,42
600	0690K8026SW	448,31	0690ZQ026SW	448,31	0690MK026SW	448,31	0690MU026SW	448,31	0690ND026SW	448,31	0690G0026SW	448,31	0690H0026SW	448,31

Ø	350		400		450		500		550		600	
	Código	€	Código	€	Código	€	Código	€	Código	€	Código	€
80	0690HK026SW	179,94	0690HS026SW	205,64	0690HZ026SW	231,35	-	-	-	-	-	-
110	0690LS026SW	179,94	0690LT026SW	205,64	0690LU026SW	231,35	0690LV026SW	329,75	-	-	-	-
120	0690HL026SW	179,94	0690HT026SW	205,64	0690IA026SW	231,35	0690IH026SW	329,75	0690IQ026SW	422,42	-	-
125	0690NS026SW	179,94	0690O1026SW	205,64	0690O8026SW	231,35	0690P6026SW	329,75	0690Q5026SW	422,42	-	-
130	0690HM026SW	179,94	0690HU026SW	205,64	0690IB026SW	231,35	0690IJ026SW	329,75	0690IR026SW	422,42	0690IY026SW	448,31
140	0690Y0026SW	179,94	0690YP026SW	205,64	0690YQ026SW	231,35	0690YR026SW	329,75	0690YS026SW	422,42	0690YT026SW	448,31
150	0690N6026SW	179,94	0690O2026SW	205,64	0690O9026SW	231,35	0690P7026SW	329,75	0690Q6026SW	422,42	0690R6026SW	448,31
160	0690XG026SW	179,94	0690XH026SW	205,64	0690IX026SW	231,35	0690XJ026SW	329,75	0690XK026SW	422,42	0690XL026SW	448,31
175	0690N7026SW	179,94	0690O3026SW	205,64	0690P0026SW	231,35	0690P8026SW	329,75	0690Q7026SW	422,42	0690R7026SW	448,31
180	0690HN026SW	179,94	0690HV026SW	205,64	0690IC026SW	231,35	0690IK026SW	329,75	0690IS026SW	422,42	0690IZ026SW	448,31
200	0690N8026SW	179,94	0690O4026SW	205,64	0690P1026SW	231,35	0690P9026SW	329,75	0690R8026SW	422,42	0690R8026SW	448,31
250	0690N9026SW	179,94	0690O5026SW	205,64	0690P2026SW	231,35	0690Q0026SW	329,75	0690Q9026SW	422,42	0690R9026SW	448,31
300	0690O0026SW	179,94	0690O6026SW	205,64	0690P3026SW	231,35	0690Q1026SW	329,75	0690R0026SW	422,42	0690S0026SW	448,31
350	-	-	0690O7026SW	205,64	0690P4026SW	231,35	0690Q2026SW	329,75	0690R1026SW	422,42	0690S1026SW	448,31
400	0690H5026SW	205,64	-	-	0690P5026SW	231,35	0690Q3026SW	329,75	0690R2026SW	422,42	0690S2026SW	448,31
450	0690H6026SW	231,35	0690I4026SW	231,35	-	-	0690Q4026SW	329,75	0690R3026SW	422,42	0690S3026SW	448,31
500	0690H7026SW	329,75	0690I5026SW	329,75	0690J2026SW	329,75	-	-	0690R4026SW	422,42	0690S4026SW	448,31
550	0690H8026SW	422,42	0690I6026SW	422,42	0690J3026SW	422,42	0690J9026SW	422,42	-	-	0690S5026SW	448,31
600	0690H9026SW	448,31	0690I7026SW	448,31	0690J4026SW	448,31	0690K0026SW	448,31	0690K5026SW	448,31	-	-



Calderas de condensación, gas o gasóleo y estufas de pellets en caso de entubamiento

Los diámetros 80 y 100 se suministran siempre con junta incluida en el precio.

MÓDULOS RECTOS

020



Módulo recto L = 930 mm

Ø	Código	€
80	039F08020SWJ	43,65
100	039F10020SWJ	50,47
110	039F11020SW	50,85
120	039F1A020SW	54,64
125	039F12020SW	57,22
130	039F13020SW	59,84
140	039F14020SW	64,32
150	039F15020SW	68,84
160	039F16020SW	75,55
175	039F17020SW	80,58
180	039F18020SW	82,29
200	039F20020SW	91,24
250	039F25020SW	118,16
300	039F30020SW	146,59
350	039F35020SW	171,74
400	039F40020SW	196,28
450	039F45020SW	220,80
500	039F50020SW	286,09
550	039F55020SW	366,49
600	039F60020SW	388,93

024



Módulo recto L = 430 mm

Código	€
039F08024SWJ	26,77
039F10024SWJ	31,09
039F11024SW	29,65
039F1A024SW	31,80
039F12024SW	33,35
039F13024SW	34,88
039F14024SW	37,45
039F15024SW	40,09
039F16024SW	44,00
039F17024SW	46,96
039F18024SW	47,92
039F20024SW	53,14
039F25024SW	68,84
039F30024SW	85,36
039F35024SW	100,01
039F40024SW	114,30
039F45024SW	128,58
039F50024SW	183,24
039F55024SW	234,76
039F60024SW	249,12

025



Módulo recto L = 265 mm

Código	€
039F08025SWJ	20,37
039F10025SWJ	23,73
039F11025SW	21,55
039F1A025SW	23,10
039F12025SW	24,21
039F13025SW	25,35
039F14025SW	27,27
039F15025SW	29,16
039F16025SW	31,98
039F17025SW	34,18
039F18025SW	34,88
039F20025SW	38,62
039F25025SW	50,06
039F30025SW	68,30
039F35025SW	80,02
039F40025SW	91,44
039F45025SW	102,88
039F50025SW	146,60
039F55025SW	187,79
039F60025SW	199,29

022



Extensible
L = 65 – 373 mm

Código	€
039F08022SWJ	40,28
039F10022SWJ	45,42
039F11022SW	51,00
039F1A022SW	53,11
039F12022SW	55,34
039F13022SW	57,47
039F14022SW	60,06
039F15022SW	62,66
039F16022SW	70,51
039F17022SW	73,97
039F18022SW	75,07
039F20022SW	81,89
039F25022SW	102,14
039F30022SW	120,29
039F35022SW	143,95
039F40022SW	162,40
039F45022SW	194,68
039F50022SW	251,93
039F55022SW	313,47
039F60022SW	332,00

023



Extensible
L = 65 – 206 mm

Código	€
039F08023SWJ	33,88
039F10023SWJ	38,06
039F11023SW	42,90
039F1A023SW	44,43
039F12023SW	46,22
039F13023SW	47,94
039F14023SW	49,84
039F15023SW	51,76
039F16023SW	58,51
039F17023SW	61,16
039F18023SW	62,04
039F20023SW	67,35
039F25023SW	83,37
039F30023SW	103,23
039F35023SW	123,94
039F40023SW	139,57
039F45023SW	169,00
039F50023SW	215,32
039F55023SW	266,50
039F60023SW	282,15

203



Módulo de descenso
930 mm

Código	€
039F08203SWJ	57,91
039F10203SWJ	66,84
039F11203SW	68,79
039F1A203SW	73,88
039F12203SW	77,41
039F13203SW	80,97
039F14203SW	87,02
039F15203SW	93,11
039F16203SW	102,22
039F17203SW	109,06
039F18203SW	111,30
039F20203SW	123,47
039F25203SW	159,88
039F30203SW	198,34
039F35203SW	232,34
039F40203SW	265,51
039F45203SW	298,72
039F50203SW	387,04
039F55203SW	495,85
039F60203SW	526,15

DESVIOS

25H



Manguito H - H

Ø	Código	€
80	039F0825HSWJ	21,92
100	039F1025HSWJ	25,84
110	039F1125HSW	19,40
120	039F1A25HSW	20,82
125	039F1225HSW	21,83
130	039F1325HSW	22,81
140	039F1425HSW	24,54
150	039F1525HSW	26,24
160	039F1625HSW	28,79
175	039F1725HSW	30,77
180	039F1825HSW	31,37
200	039F2025HSW	34,74
250	039F2525HSW	45,05
300	039F3025HSW	61,48
350	039F3525HSW	72,01
400	039F4025HSW	82,30
450	039F4525HSW	92,57
500	039F5025HSW	131,99
550	039F5525HSW	169,04
600	039F6025HSW	179,36

25M



Manguito M - M

Código	€
039F0825MSW	15,37
039F1025MSW	17,69
039F1125MSW	19,40
039F1A25MSW	20,82
039F1225MSW	21,83
039F1325MSW	22,81
039F1425MSW	24,54
039F1525MSW	26,24
039F1625MSW	28,79
039F1725MSW	30,77
039F1825MSW	31,37
039F2025MSW	34,74
039F2525MSW	45,05
039F3025MSW	61,48
039F3525MSW	72,01
039F4025MSW	82,30
039F4525MSW	92,57
039F5025MSW	131,99
039F5525MSW	169,04
039F6025MSW	179,36

030



Te 135° para aplicaciones en
seco y tiro natural

Código	€
039F08030SWJ	92,37
039F10030SWJ	105,92
039F11030SW	119,66
039F1A030SW	127,29
039F12030SW	136,21
039F13030SW	145,10
039F14030SW	155,31
039F15030SW	165,51
039F16030SW	178,22
039F17030SW	187,76
039F18030SW	190,94
039F20030SW	229,14
039F25030SW	280,08
039F30030SW	330,98
039F35030SW	438,43
039F40030SW	501,01
039F45030SW	793,26
039F50030SW	887,24
039F55030SW	1.145,63
039F60030SW	1.272,94

303



Te 135° para aplicaciones en
sobrepresión

Código	€
039F08303SWJ	553,83
039F10303SWJ	579,33
039F11303SW	557,43
039F1A303SW	570,82
039F12303SW	620,99
039F13303SW	620,99
039F14303SW	642,97
039F15303SW	695,74
039F16303SW	685,62
039F17303SW	706,23
039F18303SW	723,78
039F20303SW	796,29
039F25303SW	903,20
039F30303SW	1.044,60
039F35303SW	1.260,73
039F40303SW	1.553,19
039F45303SW	1.709,12
039F50303SW	1.935,30
039F55303SW	2.087,80
039F60303SW	2.307,51

31F



Te 90° M - H entronque
hembra

Código	€
039F0831FSWJ	57,45
039F1031FSWJ	66,30
039F1131FSW	68,37
039F1A31FSW	72,74
039F1231FSW	77,82
039F1331FSW	82,91
039F1431FSW	88,75
039F1531FSW	94,56
039F1631FSW	101,83
039F1731FSW	107,33
039F1831FSW	109,10
039F2031FSW	130,93
039F2531FSW	160,07
039F3031FSW	189,13
039F3531FSW	250,51
039F4031FSW	286,31
039F4531FSW	453,32
039F5031FSW	507,00
039F5531FSW	654,65
039F6031FSW	727,37

031



Te 90°

Código	€
039F08031SWJ	54,19
039F10031SWJ	62,27
039F11031SW	68,37
039F1A031SW	72,74
039F12031SW	77,82
039F13031SW	82,91
039F14031SW	88,75
039F15031SW	94,56
039F16031SW	101,83
039F17031SW	107,33
039F18031SW	109,10
039F20031SW	130,93
039F25031SW	160,07
039F30031SW	189,13
039F35031SW	250,51
039F40031SW	286,31
039F45031SW	453,32
039F50031SW	507,00
039F55031SW	654,65
039F60031SW	727,37

31A



Te 93°

040



Codo 45°

042



Codo 30°

044



Codo 15°

043



Codo 87°

433



Codo 90°

Ø	Código	€	Código	€	Código	€	Código	€	Código	€	Código	€
80	039F0831ASWJ	54,19	039F08040SWJ	28,66	039F08042SWJ	31,18	039F08044SWJ	31,18	039F08043SWJ	40,90	039F08433SWJ	40,90
100	039F1031ASWJ	62,27	039F10040SWJ	33,37	039F10042SWJ	36,35	039F10044SWJ	36,35	039F10043SWJ	46,52	039F10433SWJ	46,52
110	039F1131ASW	68,37	039F11040SW	31,43	039F11042SW	34,54	039F11044SW	34,54	039F11043SW	45,81	039F11433SW	45,81
120	039F1A31ASW	72,74	039F1A040SW	32,83	039F1A042SW	36,15	039F1A044SW	36,15	039F1A043SW	48,52	039F1A433SW	48,52
125	039F1231ASW	77,82	039F12040SW	33,56	039F12042SW	36,88	039F12044SW	36,88	039F12043SW	49,76	039F12433SW	49,76
130	039F1331ASW	82,91	039F13040SW	34,21	039F13042SW	37,66	039F13044SW	37,66	039F13043SW	51,01	039F13433SW	51,01
140	039F1431ASW	88,75	039F14040SW	36,28	039F14042SW	39,88	039F14044SW	39,88	039F14043SW	54,13	039F14433SW	54,13
150	039F1531ASW	94,56	039F15040SW	38,28	039F15042SW	42,14	039F15044SW	42,14	039F15043SW	57,23	039F15433SW	57,23
160	039F1631ASW	101,83	039F16040SW	43,06	039F16042SW	47,36	039F16044SW	47,36	039F16043SW	65,06	039F16433SW	65,06
175	039F1731ASW	107,33	039F17040SW	46,62	039F17042SW	51,27	039F17044SW	51,27	039F17043SW	70,95	039F17433SW	70,95
180	039F1831ASW	109,10	039F18040SW	47,78	039F18042SW	52,54	039F18044SW	52,54	039F18043SW	72,89	039F18433SW	72,89
200	039F2031ASW	130,93	039F20040SW	54,16	039F20042SW	59,58	039F20044SW	59,58	039F20043SW	80,57	039F20433SW	80,57
250	039F2531ASW	160,07	039F25040SW	68,18	039F25042SW	75,03	039F25044SW	75,03	039F25043SW	101,36	039F25433SW	101,36
300	039F3031ASW	189,13	039F30040SW	116,38	039F30042SW	128,03	039F30044SW	128,03	039F30043SW	128,27	039F30433SW	128,27
350	039F3531ASW	250,51	039F35040SW	133,40	039F35042SW	146,75	039F35044SW	146,75	039F35043SW	176,62	039F35433SW	176,62
400	039F4031ASW	286,31	039F40040SW	152,44	039F40042SW	167,70	039F40044SW	167,70	039F40043SW	201,74	039F40433SW	201,74
450	039F4531ASW	453,32	039F45040SW	211,40	039F45042SW	232,55	039F45044SW	232,55	039F45043SW	272,27	039F45433SW	272,27
500	039F5031ASW	507,00	039F50040SW	270,68	039F50042SW	297,75	039F50044SW	297,75	039F50043SW	314,02	039F50433SW	314,02
550	039F5531ASW	654,65	039F55040SW	314,97	039F55042SW	346,49	039F55044SW	346,49	039F55043SW	405,71	039F55433SW	405,71
600	039F6031ASW	727,37	039F60040SW	343,65	039F60042SW	377,99	039F60044SW	377,99	039F60043SW	482,09	039F60433SW	482,09

INSPECCIÓN Y LIMPIEZA

431



Codo 87° con inspección

432



Codo 90° con inspección

050



Módulo de comprobación

528



Módulo de inspección con puerta circular extruida

060



Colector de hollín

061



Colector de hollín con desagüe

Ø	Código	€	Código	€	Código	€	Código	€	Código	€	Código	€
80	039F08431SWJ	48,41	039F08432SWJ	48,41	039F08050SWJ	51,38	039F08528SWJ	97,18	039F08060SWJ	21,77	039F08061SWJ	34,75
100	039F10431SWJ	55,05	039F10432SWJ	55,05	039F10050SWJ	55,27	039F10528SWJ	114,67	039F10060SWJ	26,85	039F10061SWJ	37,99
110	039F11431SW	54,96	039F11432SW	54,96	039F11050SW	53,55	039F11528SW	126,68	039F11060SW	25,14	039F11061SW	35,50
120	039F1A431SW	58,21	039F1A432SW	58,21	039F1A050SW	55,48	039F1A528SW	131,75	039F1A060SW	25,24	039F1A061SW	36,63
125	039F12431SW	59,72	039F12432SW	59,72	039F12050SW	56,84	039F12528SW	137,95	039F12060SW	25,48	039F12061SW	37,59
130	039F13431SW	61,17	039F13432SW	61,17	039F13050SW	58,18	039F13528SW	144,14	039F13060SW	25,70	039F13061SW	38,57
140	039F14431SW	64,96	039F14432SW	64,96	039F14050SW	60,51	039F14528SW	153,85	039F14060SW	27,32	039F14061SW	39,74
150	039F15431SW	68,72	039F15432SW	68,72	039F15050SW	62,81	039F15528SW	163,50	039F15060SW	28,94	039F15061SW	40,98
160	039F16431SW	78,13	039F16432SW	78,13	039F16050SW	66,30	039F16528SW	176,68	039F16060SW	31,45	039F16061SW	44,16
175	039F17431SW	85,13	039F17432SW	85,13	039F17050SW	68,95	039F17528SW	186,55	039F17060SW	33,33	039F17061SW	46,54
180	039F18431SW	87,47	039F18432SW	87,47	039F18050SW	69,81	039F18528SW	189,81	039F18060SW	33,97	039F18061SW	47,34
200	039F20431SW	96,69	039F20432SW	96,69	039F20050SW	74,41	039F20528SW	221,82	039F20060SW	37,72	039F20061SW	50,20
250	039F25431SW	121,62	039F25432SW	121,62	039F25050SW	88,39	039FGY528SW	254,38	039F25060SW	46,29	039F25061SW	58,51
300	039F30431SW	153,91	039F30432SW	153,91	039F30050SW	110,68	039FHF528SW	286,88	039F30060SW	62,38	039F30061SW	71,86
350	039F35431SW	211,94	039F35432SW	211,94	039F35050SW	120,11	039FN8528SW	341,91	039F35060SW	72,01	039F35061SW	80,98
400	039F40431SW	242,14	039F40432SW	242,14	039F40050SW	134,05	039F40528SW	381,88	039F40060SW	85,08	039F40061SW	93,95
450	039F45431SW	326,75	039F45432SW	326,75	039F45050SW	148,04	039FP1528SW	568,53	039F45060SW	97,30	039F45061SW	107,40
500	039F50431SW	376,82	039F50432SW	376,82	039F50050SW	202,32	039FP9528SW	630,81	039F50060SW	114,00	039F50061SW	125,77
550	039F55431SW	486,85	039F55432SW	486,85	039F55050SW	256,74	039FQ8528SW	807,18	039F55060SW	150,14	039F55061SW	165,54
600	039F60431SW	578,47	039F60432SW	578,47	039F60050SW	270,80	039FR8528SW	888,44	039F60060SW	166,78	039F60061SW	183,75

Calderas de condensación, gas o gasóleo y estufas de pellets en caso de entubamiento
Los diámetros 80 y 100 se suministran siempre con junta incluida en el precio.

SW 316L

ABRAZADERAS Y ANCLAJES

Piezas específicas para SWhp

191



Salida de techo plana

85B



Placa de remate para galería de obra

070



Abrazadera de unión

703



Abrazadera para junta exterior

003



Junta para abrazadera exterior

001



Junta

Ø	Código	€	Código	€	Código	€	Código	€	Código	€	Código	€
80	039008191FL	135,83	03900885BSW	29,10	059008070SW	6,85	059008703SW	10,27	059S08003	3,26	050561001	3,26
100	039010191FL	145,01	03901085BSW	33,37	059010070SW	6,85	059010703SW	10,27	059S10003	4,07	050562001	4,07
110	039010191FL	145,01	03901185BSW	36,63	059011070SW	7,72	059011703SW	11,57	059S11003	9,76	050563001	9,76
120	039013191FL	145,88	03901A85BSW	37,43	05901A070SW	7,72	05901A703SW	11,57	059S1A003	9,76	050567001	9,76
125	039013191FL	145,88	03901285BSW	39,28	059012070SW	8,15	059012703SW	12,24	059S12003	9,76	051336001	9,76
130	039013191FL	145,88	03901385BSW	41,07	059013070SW	8,56	059013703SW	12,85	059S13003	9,76	050565001	9,76
140	039015191FL	145,88	03901485BSW	43,49	059014070SW	8,56	059014703SW	12,85	059S14003	9,76	051048001	9,76
150	039015191FL	145,88	03901585BSW	45,92	059015070SW	8,56	059015703SW	12,85	059S15003	9,76	050566001	9,76
160	039016191FL	145,88	03901685BSW	50,49	059016070SW	9,02	059016703SW	13,50	059S16003	13,04	050568001	13,04
175	039018191FL	180,21	03901785BSW	53,93	059017070SW	9,34	059017703SW	13,99	059S17003	13,04	051189001	13,04
180	039018191FL	180,21	03901885BSW	55,07	059018070SW	9,42	059018703SW	14,14	059S18003	13,04	050569001	13,04
200	039020191FL	180,21	03902085BSW	62,61	059020070SW	9,42	059020703SW	14,14	059S20003	14,60	050570001	14,60
250	039025191FL	218,12	03902585BSW	88,24	059025070SW	10,27	059025703SW	15,40	059S25003	17,91	050571001	17,91
300	039030191FL	239,67	03903085BSW	109,50	059030070SW	10,27	059030703SW	15,40	059S30003	19,53	050572001	19,53
350	039035191FL	295,83	03903585BSW	108,18	059035070SW	16,28	059035703SW	24,40	059S35003	19,53	050572001	19,53
400	039040191FL	317,09	03904085BSW	123,55	059040070SW	17,97	059040703SW	26,96	059S40003	21,16	050573001	21,16
450	039045191FL	348,03	03904585BSW	138,94	059045070SW	29,97	-	-	-	-	050573001	21,16
500	039050191FL	389,18	03905085BSW	190,82	059050070SW	31,70	-	-	-	-	050573001	21,16
550	039055191FL	544,97	03905585BSW	273,73	059055070SW	35,11	-	-	-	-	050574001	26,04
600	039060191FL	567,68	03906085BSW	290,51	059060070SW	36,81	-	-	-	-	050575001	27,64

Necesario incluir cubreaguas ref. 13A

825



Sujeción a techo doble varilla

075



Anclaje ligero con tuerca

086



Anclaje plano

071



Abrazadera de araña

082



Soporte a techo

82R



Soporte a techo reforzado

Ø	Código	€	Código	€	Código	€	Código	€	Código	€	Código	€
80	-	-	059008075SW	10,55	039008086SW	14,04	039008071SW	25,54	039208082SW	64,84	05920882RSW/35	77,80
100	-	-	059010075SW	10,79	039010086SW	14,36	039010071SW	26,17	039210082SW	66,43	05921082RSW/35	79,70
110	-	-	059011075SW	11,07	039011086SW	14,73	039011071SW	26,78	039211082SW	68,01	05921182RSW/35	81,59
120	-	-	05901A075SW	11,31	03901A086SW	15,06	03901A071SW	27,42	03921A082SW	69,57	05921A82RSW/35	83,51
125	-	-	059012075SW	11,57	039012086SW	15,43	039012071SW	28,05	039212082SW	71,25	05921282RSW/35	85,48
130	-	-	059013075SW	11,80	039013086SW	15,78	039013071SW	28,66	039213082SW	72,82	05921382RSW/35	87,39
140	-	-	059014075SW	12,06	039014086SW	16,09	039014071SW	29,69	039214082SW	74,33	05921482RSW/35	89,19
150	-	-	059015075SW	12,31	039015086SW	16,42	039015071SW	30,69	039215082SW	79,27	05921582RSW/35	95,14
160	-	-	059016075SW	16,34	039016086SW	21,78	039016071SW	31,73	039216082SW	79,27	05921682RSW/35	95,14
175	-	-	059017075SW	19,36	039017086SW	25,81	039017071SW	32,49	039217082SW	82,60	05921782RSW/35	99,11
180	-	-	059018075SW	20,39	039018086SW	27,15	039018071SW	32,72	039218082SW	82,60	05921882RSW/35	99,11
200	039020825SW	21,30	059020075SW	21,33	039020086SW	28,40	039020071SW	33,79	039220082SW	82,60	05922082RSW/35	99,11
250	039025825SW	22,21	059025075SW	22,22	039025086SW	29,61	039025071SW	34,75	039225082SW	95,82	05922582RSW/35	99,11
300	039030825SW	26,50	059030075SW	26,50	039030086SW	35,33	039030071SW	38,86	039230082SW	102,46	05923082RSW/35	122,94
350	039035825SW	27,64	-	-	039035086SW	38,24	039035071SW	40,91	039235082SW	109,08	05923582RSW/35	130,90
400	039040825SW	30,81	-	-	039040086SW	41,07	039040071SW	42,98	039240082SW	115,64	05924082RSW/35	138,75
450	039045825SW	32,36	-	-	039045086SW	43,14	039045071SW	51,13	039245082SW	128,83	05924582RSW/35	154,58
500	039050825SW	41,82	-	-	039050086SW	55,76	039050071SW	55,24	039250082SW	135,45	05925082RSW/35	162,54
550	039055825SW	42,67	-	-	039055086SW	56,89	039055071SW	57,29	039255082SW	142,12	05925582RSW/35	170,53
600	039060825SW	44,01	-	-	039060086SW	58,70	039060071SW	59,31	039260082SW	151,97	05926082RSW/35	182,37

La imagen representa el diseño de la pieza para Ø ≥ 175 mm

Acero galvanizado

Acero galvanizado

831 / 83A



Anclaje regulable / recortable plano L = 70 - 120 mm

836



Anclaje recortable plano L = 100 - 250 mm

846



Anclaje recortable plano L = 250 - 430 mm

110



Abrazadera de vientos

853



Anclaje en silla regulable con carrete

854



Placa anclaje con carrete

Ø	Código	€	Código	€	Código	€	Código	€	Código	€	Código	€
80	039008831SW	36,94	069008836SW	64,51	069008846SW	80,65	039008110SW	25,54	039F08853SWJ	220,76	039F08854SWJ	149,16
100	039010831SW	37,83	069010836SW	66,12	069010846SW	82,68	039010110SW	26,17	039F10853SWJ	226,94	039F10854SWJ	153,60
110	039011831SW	38,73	069011836SW	67,74	069011846SW	84,66	039011110SW	26,78	-	-	-	-
120	03901A831SW	39,64	06901A836SW	69,34	06901A846SW	86,67	03901A110SW	27,42	-	-	-	-
125	039012831SW	40,53	069012836SW	70,92	069012846SW	88,65	039012110SW	28,05	-	-	-	-
130	039013831SW	41,44	069013836SW	72,50	069013846SW	90,66	039013110SW	28,66	039F13853SW	244,24	039F13854SW	163,87
140	039014831SW	42,33	069014836SW	74,00	069014846SW	92,51	039014110SW	29,69	039F14853SW	261,54	039F14854SW	167,51
150	039015831SW	43,72	069015836SW	75,48	069015846SW	94,36	039015110SW	30,69	039F15853SW	278,82	039F15854SW	171,17
160	039016831SW	45,12	069016836SW	100,22	069016846SW	125,22	039016110SW	31,73	039F16853SW	283,34	039F16854SW	174,90
175	039017831SW	47,00	069017836SW	118,71	069017846SW	148,39	039017110SW	32,49	039F17853SW	286,70	039F17854SW	177,75
180	039018831SW	47,00	069018836SW	124,88	069018846SW	156,12	039018110SW	32,72	039F18853SW	287,81	039F18854SW	178,66
200	039020831SW	48,34	069020836SW	130,60	069020846SW	163,26	039020110SW	32,72	039F20853SW	336,69	039F20854SW	186,66
250	039025831SW	51,89	069025836SW	136,20	069025846SW	170,24	039025110SW	34,75	039F25853SW	365,81	039F25854SW	212,66
300	039030831SW	58,86	069030836SW	162,53	069030846SW	203,16	039030110SW	36,84	039F30853SW	621,68	039F30854SW	458,69
350	039035831SW	67,20	069035836SW	176,00	069035846SW	219,99	039035110SW	40,91	039F35853SW	695,60	039F35854SW	508,33
400	039040831SW	73,69	069040836SW	188,88	069040846SW	236,14	039040110SW	45,03	039F40853SW	773,86	039F40854SW	565,77
450	039045831SW	77,40	069045836SW	198,36	069045846SW	247,96	039045110SW	61,37	039F45853SW	927,32	039F45854SW	625,31
500	03905083ASW	153,33	069050836SW	256,50	069050846SW	320,66	039050110SW	67,55	039F50853SW	1.046,56	039F50854SW	684,86
550	03905583ASW	156,47	069055836SW	261,68	069055846SW	327,12	039055110SW	69,54	039F55853SW	1.519,29	039F55854SW	1.106,77
600	03906083ASW	161,41	069060836SW	269,97	069060846SW	337,47	039060110SW	71,60	039F60853SW	1.680,71	039F60854SW	1.234,03

Imagen del anclaje regulable para Ø175 mm. En 0500-600 se utilizan anclajes recortables.

La imagen representa el diseño de la pieza para Ø ≥ 175 mm

La imagen representa el diseño de la pieza para Ø ≥ 175 mm

ACOPLAMIENTO

ADAPTADORES

ACCESORIOS

856



Anclaje soporte a suelo con carrete

1C0



Acoplamiento condensación

105



Adaptador SWJ - DWJ

15P



Adaptador SW - DP

120



Módulo con compuerta de regulación

Ø	Código	€	Código	€	Código	€	Código	€	Código	€
80	-	-	039F081C0SWJ	37,79	039F08105SWJ	37,78	-	-	039F08120SW	182,61
100	-	-	039F101C0SWJ	43,70	039F10105SWJ	43,69	-	-	039F10120SW	182,61
110	-	-	039F111C0SW	43,47	-	-	-	-	039F11120SW	182,62
120	-	-	039F1A1C0SW	46,67	-	-	039FCA15PSW	51,13	039F1A120SW	182,62
125	-	-	039F121C0SW	48,91	039FCJ105SWJ	60,91	039F1215PSW	51,14	039F12120SW	182,62
130	-	-	039F131C0SW	51,13	039F13105SWJ	60,91	039F1315PSW	51,13	039F13120SW	182,62
140	-	-	039F141C0SW	54,95	-	-	-	-	-	-
150	-	-	039F151C0SW	58,82	039F15105SW	58,78	039F1515PSW	58,78	039F15120SW	194,82
160	-	-	039F161C0SW	64,53	-	-	-	-	-	-
175	-	-	039F171C0SW	68,88	-	-	039F1715PSW	70,31	039F17120SW	202,89
180	-	-	039F181C0SW	70,31	039F18105SW	70,31	039F1815PSW	70,31	039F18120SW	202,89
200	039F20856SW	442,64	039F201C0SW	77,99	039F20105SW	77,97	039F2015PSW	77,97	039F20120SW	205,18
250	039F25856SW	480,08	039F251C0SW	100,98	039F25105SW	100,98	039F2515PSW	100,98	039F25120SW	234,35
300	039F30856SW	670,05	039F301C0SW	137,78	039F30105SW	137,80	039F3015PSW	137,80	039F30120SW	270,38
350	039F35856SW	716,76	039F351C0SW	196,84	039F35105SWJ	218,00	039F3515PSW	196,84	039F35120SW	306,37
400	039F40856SW	786,51	039F401C0SW	224,95	039F40105SWJ	247,76	039F4015PSW	224,95	039F40120SW	374,28
450	039F45856SW	965,07	039F451C0SW	253,08	039F45105SWJ	277,48	039F4515PSW	253,09	039F45120SW	446,26
500	039F50856SW	1.034,87	039F501C0SW	348,02	039F50105SWJ	372,39	039F5015PSW	348,00	039F50120SW	495,68
550	039F55856SW	1.392,04	039F551C0SW	378,92	039F55105SWJ	404,97	039F5515PSW	378,93	-	-
600	039F60856SW	1.542,74	039F601C0SW	402,14	039F60105SWJ	429,75	039F6015PSW	402,12	-	-

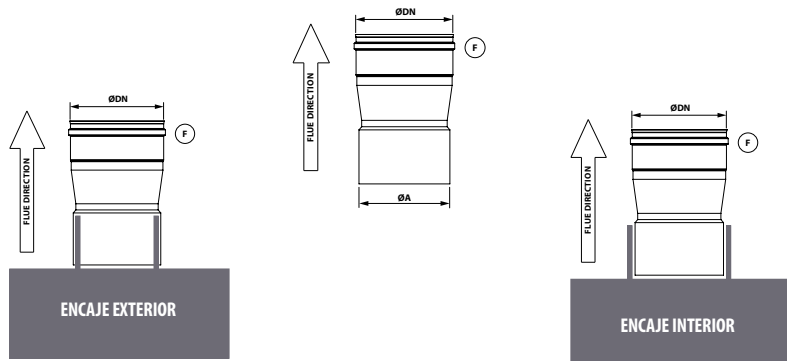
Para seleccionar el acoplamiento adecuado se deben seguir los siguientes pasos:

1. En función del \varnothing de la boca de caldera a la que hay que conectar, y si se encaja por el exterior (**aplicación en seco**) o por el interior (**aplicación en condensación**), se obtiene el **diámetro $\varnothing A$** de la tabla de la derecha.

2. Con el valor $\varnothing A$ obtenido y junto con el $\varnothing DN$ de la chimenea a instalar, se obtiene en la tabla de abajo el **código y precio del acoplamiento correspondiente**.

Criterio de selección

Ø BOCA DE CALDERA		ØA
ENCAJE EXTERIOR	ENCAJE INTERIOR	
78 a 81	86 a 89	84
98 a 101	106 a 109	104
108 a 111	116 a 119	114
118 a 121	126 a 129	124
123 a 126	131 a 134	129
128 a 131	136 a 139	134
133 a 136	141 a 144	139
138 a 141	146 a 149	144
148 a 151	156 a 159	154
158 a 161	166 a 169	164
173 a 176	181 a 184	179
178 a 181	186 a 189	184
198 a 201	206 a 209	204
248 a 251	256 a 259	254
298 a 301	306 a 309	304
348 a 351	356 a 359	354
398 a 401	406 a 409	404
448 a 451	456 a 459	454
498 a 501	506 a 509	504
548 a 551	556 a 559	554
598 a 601	606 a 609	604



ACOPLAMIENOS A CALDERA

100

Acoplamiento a caldera



Ø	80		100		110		120		125		130		140	
	Código	€	Código	€	Código	€	Código	€	Código	€	Código	€	Código	€
84	039F08100SWJ	30,24	-	-	-	-	-	-	-	-	-	-	-	-
104	-	-	039F10100SWJ	33,40	-	-	-	-	039FAF100SW	30,24	039FAG100SWJ	94,56	-	-
114	-	-	-	-	039F11100SW	28,45	-	-	039FKM100SW	84,66	-	-	-	-
124	-	-	-	-	-	-	039F1A100SW	29,24	039FBD100SW	30,24	039FBE100SWJ	43,86	-	-
129	-	-	-	-	-	-	-	-	039F12100SW	30,24	039FCB100SWJ	40,05	-	-
134	-	-	-	-	-	-	-	-	039FCJ100SW	45,36	039F13100SWJ	40,05	-	-
139	-	-	-	-	-	-	-	-	039FNM100SW	84,66	039FNS100SWJ	55,20	-	-
144	-	-	-	-	-	-	-	-	039FNR100SW	84,66	-	-	039F14100SW	32,36
154	-	-	-	-	-	-	-	-	039FM0100SW	84,66	039FDH100SWJ	94,56	-	-
Ø	150		160		175		180		200		250		300	
	Código	€	Código	€	Código	€	Código	€	Código	€	Código	€	Código	€
134	039FCK100SW	91,35	-	-	-	-	-	-	-	-	-	-	-	-
139	039FOE100SW	32,63	-	-	-	-	-	-	-	-	-	-	-	-
144	039FXR100SW	32,63	-	-	-	-	-	-	-	-	-	-	-	-
154	039F15100SW	32,63	-	-	039FB5100SW	98,39	039FDI100SW	105,43	039FB6100SW	106,75	-	-	-	-
164	039FZD100SW	91,35	039F16100SW	33,99	039FNP100SW	35,14	-	-	039FNQ100SW	106,75	-	-	-	-
179	039FM2100SW	91,35	-	-	039F17100SW	35,14	-	-	039FC9100SW	106,75	-	-	-	-
184	039FDY100SW	91,35	-	-	-	-	-	-	039FEA100SW	106,75	-	-	-	-
194	-	-	-	-	039FDZ100SW	52,71	039F18100SW	37,65	-	-	-	-	-	-
204	039FM4100SW	91,35	-	-	039FM5100SW	98,39	039FEV100SW	105,43	039F20100SW	38,13	039FE2100SW	120,93	-	-
254	-	-	-	-	-	-	-	-	039FM9100SW	106,75	039F25100SW	43,19	039FF4100SW	142,88
304	-	-	-	-	-	-	-	-	-	-	039FN4100SW	120,93	039F30100SW	51,03
354	-	-	-	-	-	-	-	-	-	-	-	-	039F00100SW	142,88
Ø	350		400		450		500		550		600			
	Código	€	Código	€	Código	€	Código	€	Código	€	Código	€		
354	039F35100SW	98,56	-	-	-	-	-	-	-	-	-	-		
404	-	-	039F40100SW	107,03	-	-	-	-	-	-	-	-		
454	-	-	-	-	039F45100SW	161,15	-	-	-	-	-	-		
504	-	-	-	-	-	-	039F50100SW	192,79	-	-	-	-		
554	-	-	-	-	-	-	-	-	039F55100SW	207,20	-	-		
604	-	-	-	-	-	-	-	-	-	-	039F60100SW	220,39		

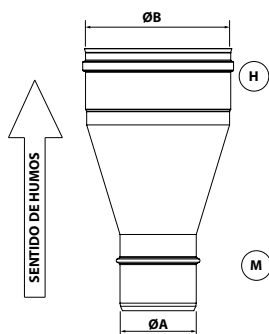


Ampliaciones y reducciones

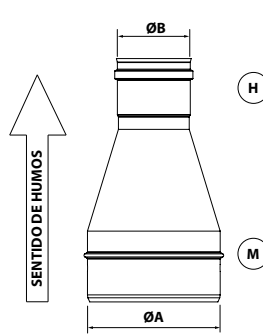
	80		100		110		120		125		130		140	
Ø	Código	€	Código	€	Código	€	Código	€	Código	€	Código	€	Código	€
80	-	-	069FAD026SWJ	67,24	069FKI026SW	69,28	069FBA026SW	74,36	069FBO026SW	77,93	069FCG026SW	81,50	069FVA026SW	87,63
100	069FY0026SWJ	67,24	-	-	069FKJ026SW	69,28	069FBC026SW	74,36	069FBZ026SW	77,93	069FCH026SW	81,50	069FXN026SW	87,63
110	069FKG026SWJ	79,05	069FKH026SWJ	79,05	-	-	069FLG026SW	74,36	069FLH026SW	77,93	069FLI026SW	81,50	069FXO026SW	87,63
120	069FY1026SWJ	84,13	069FAE026SWJ	84,13	069FKL026SW	74,36	-	-	069FCA026SW	77,93	069FCI026SW	81,50	069FXP026SW	87,63
125	069FY2026SWJ	87,70	069FAF026SWJ	87,70	069FKM026SW	77,93	069FBD026SW	77,93	-	-	069FCJ026SW	81,50	069FXQ026SW	87,63
130	069FY3026SWJ	91,25	069FAG026SWJ	91,25	069FKN026SW	81,50	069FBE026SW	81,50	069FCB026SW	81,50	-	-	-	-
140	069FYD026SWJ	97,39	069FYE026SWJ	87,64	069FY026SW	87,63	069FYG026SW	87,63	069FNT026SW	87,63	069FYH026SW	87,63	-	-
150	069FY4026SWJ	103,50	069FAH026SWJ	103,50	069FKO026SW	93,73	069FBF026SW	93,73	069FA0026SW	93,73	069FCK026SW	93,73	069FXR026SW	93,73
160	069FYV026SWJ	115,96	069FYW026SWJ	115,96	069FYX026SW	102,95	069FBN026SW	102,95	069FYN026SW	102,95	069FYZ026SW	102,95	069FXA026SW	102,95
175	069FY5026SWJ	122,83	069FAI026SWJ	122,83	069FKP026SW	109,81	069FBG026SW	109,81	069FA1026SW	109,81	069FCL026SW	109,81	069FXZ026SW	109,81
180	069FY6026SWJ	125,11	069FAJ026SWJ	125,11	069FKQ026SW	112,06	069FBH026SW	112,06	069FCD026SW	112,06	069FCM026SW	112,06	069FXS026SW	112,06
200	069FY7026SWJ	138,91	069FAK026SWJ	138,91	069FKR026SW	124,31	069FBI026SW	124,31	069FA2026SW	124,31	069FCN026SW	124,31	069FXT026SW	124,31
250	069FZ0026SWJ	178,91	069FAN026SWJ	178,91	069FKU026SW	161,00	069FBL026SW	161,00	069FA3026SW	161,00	069FCR026SW	161,00	069FXU026SW	161,00
300	-	-	069FAP026SWJ	199,72	069FKV026SW	199,72	069FBM026SW	199,72	069FA4026SW	199,72	069FCS026SW	199,72	069FXV026SW	199,72
350	-	-	069FAQ026SWJ	233,94	069FKW026SW	233,94	069FBN026SW	233,94	069FA5026SW	233,94	069FCT026SW	233,94	069FXW026SW	233,94
400	-	-	069FAR026SWJ	267,33	069FKX026SW	267,33	069FBP026SW	267,33	069FA6026SW	267,33	069FCU026SW	267,33	069FXX026SW	267,33
450	-	-	069FAS026SWJ	300,73	069FKY026SW	300,73	069FBQ026SW	300,73	069FA7026SW	300,73	069FCV026SW	300,73	069FXY026SW	300,73
500	-	-	-	-	069FKZ026SW	428,67	069FBR026SW	428,67	069FA8026SW	428,67	069FCW026SW	428,67	069FXZ026SW	428,67
550	-	-	-	-	-	-	069FEM026SW	549,17	069FJ026SW	549,17	069FCX026SW	549,17	069FXA026SW	549,17
600	-	-	-	-	-	-	-	-	-	069FJP026SW	582,77	069FXI026SW	582,77	

	150		160		175		180		200		250		300	
Ø	Código	€	Código	€	Código	€	Código	€	Código	€	Código	€	Código	€
80	069FDE026SW	93,73	069FVB026SW	102,95	069FDL026SW	109,81	069FDT026SW	112,06	069FER026SW	124,31	069FGU026SW	161,00	-	-
100	069FDF026SW	93,73	069FZA026SW	102,95	069FDM026SW	109,81	069FDU026SW	112,06	069FES026SW	124,31	069FV026SW	161,00	069FHC026SW	199,72
110	069FLJ026SW	93,73	069FZB026SW	102,95	069FLK026SW	109,81	069FLM026SW	112,06	069FLN026SW	124,31	069FLQ026SW	161,00	069FLR026SW	199,72
120	069FDG026SW	93,73	069FZC026SW	102,95	069FDN026SW	109,81	069FLP026SW	112,06	069FLO026SW	124,31	069FLS026SW	161,00	069FLT026SW	199,72
125	069FDM026SW	93,73	069FOW026SW	102,95	069FM1026SW	109,81	069FDW026SW	112,06	069FMO026SW	124,31	069FMA026SW	161,00	069FLU026SW	199,72
130	069FDH026SW	93,73	069FYC026SW	102,95	069FDP026SW	109,81	069FDX026SW	112,06	069FNU026SW	124,31	069FMB026SW	161,00	069FLV026SW	199,72
140	069FYI026SW	93,73	069FYJ026SW	102,95	069FMO026SW	109,81	069FYO026SW	112,06	069FV026SW	124,31	069FMC026SW	161,00	069FLW026SW	199,72
150	-	-	069FZD026SW	102,95	069FM2026SW	109,81	069FDY026SW	112,06	069FM4026SW	124,31	069FM7026SW	161,00	069FLX026SW	199,72
160	069FXB026SW	102,95	-	-	069FMH026SW	109,81	069FXC026SW	112,06	069FXD026SW	124,31	069FXE026SW	161,00	069FLY026SW	199,72
175	069FB5026SW	109,81	069FNP026SW	109,81	-	-	069FDZ026SW	112,06	069FMS026SW	124,31	069FMO026SW	161,00	069FLZ026SW	199,72
180	069FDI026SW	112,06	069FZE026SW	112,06	069FDQ026SW	112,06	-	-	069FV026SW	124,31	069FMY026SW	161,00	069FLA026SW	199,72
200	069FB6026SW	124,31	069FNQ026SW	124,31	069FC9026SW	124,31	069FEA026SW	124,31	-	-	069FM9026SW	161,00	069FLB026SW	199,72
250	069FB7026SW	161,00	069FZG026SW	161,00	069FD0026SW	161,00	069FED026SW	161,00	069FE2026SW	161,00	-	-	069FLC026SW	199,72
300	069FB8026SW	199,72	069FZH026SW	199,72	069FD1026SW	199,72	069FEF026SW	199,72	069FE3026SW	199,72	069FF4026SW	199,72	-	-
350	069FB9026SW	233,94	069FZI026SW	233,94	069FD2026SW	233,94	069FEG026SW	233,94	069FE4026SW	233,94	069FF5026SW	233,94	069FLD026SW	199,72
400	069FC026SW	267,33	069FZJ026SW	267,33	069FD3026SW	267,33	069FEH026SW	267,33	069FE5026SW	267,33	069FF6026SW	267,33	069FLE026SW	199,72
450	069FC1026SW	300,73	069FZK026SW	300,73	069FD4026SW	300,73	069FEI026SW	300,73	069FE6026SW	300,73	069FF7026SW	300,73	069FLF026SW	199,72
500	069FC2026SW	428,67	069FZL026SW	428,67	069FD5026SW	428,67	069FEJ026SW	428,67	069FE7026SW	428,67	069FF8026SW	428,67	069FLG026SW	199,72
550	069FK7026SW	549,17	069FZP026SW	549,17	069FMJ026SW	549,17	069FEM026SW	549,17	069FE8026SW	549,17	069FF9026SW	549,17	069FLH026SW	199,72
600	069FK8026SW	582,77	069FZQ026SW	582,77	069FMK026SW	582,77	069FMU026SW	582,77	069FND026SW	582,77	069FG0026SW	582,77	069FLI026SW	199,72

	350		400		450		500		550		600	
Ø	Código	€	Código	€	Código	€	Código	€	Código	€	Código	€
100	069FHK026SW	233,94	069FHS026SW	267,33	069FHZ026SW	300,73	-	-	-	-	-	-
110	069FLS026SW	233,94	069FLU026SW	267,33	069FLV026SW	300,73	069FLW026SW	428,67	-	-	-	-
120	069FHL026SW	233,94	069FHT026SW	267,33	069FLA026SW	300,73	069FIH026SW	428,67	069FIQ026SW	549,17	-	-
125	069FNS026SW	233,94	069FO1026SW	267,33	069FO8026SW	300,73	069FIP026SW	428,67	069FIS026SW	549,17	-	-
130	069FHM026SW	233,94	069FHO026SW	267,33	069FIB026SW	300,73	069FIJ026SW	428,67	069FIR026SW	549,17	069FIY026SW	582,77
140	069FY0026SW	233,94	069FYP026SW	267,33	069FYQ026SW	300,73	069FYR026SW	428,67	069FIS026SW	549,17	069FYU026SW	582,77
150	069FN6026SW	233,94	069FO2026SW	267,33	069FO9026SW	300,73	069FPP026SW	428,67	069FQ6026SW	549,17	069FR6026SW	582,77
160	069FXG026SW	233,94	069FXH026SW	267,33	069FXI026SW	300,73	069FXJ026SW	428,67	069FXK026SW	549,17	069FXL026SW	582,77
175	069FN7026SW	233,94	069FOS026SW	267,33	069FPO026SW	300,73	069FP8026SW	428,67	069FQ7026SW	549,17	069FR7026SW	582,77
180	069FHN026SW	233,94	069FHV026SW	267,33	069FIC026SW	300,73	069FIK026SW	428,67	069FIS026SW	549,17	069FIZ026SW	582,77
200	069FN8026SW	233,94	069FO4026SW	267,33	069FPP026SW	300,73	069FP9026SW	428,67	069FQ8026SW	549,17	069FR8026SW	582,77
250	069FN9026SW	233,94	069FOS026SW	267,33	069FP2026SW	300,73	069FQ0026SW	428,67	069FQ9026SW	549,17	069FR9026SW	582,77
300	069FO0026SW	233,94	069FO6026SW	267,33	069FP3026SW	300,73	069FQ1026SW	428,67	069FR0026SW	549,17	069FS0026SW	582,77
350	-	-	069FO7026SW	267,33	069FP4026SW	300,73	069FQ2026SW	428,67	069FR1026SW	549,17	069FS1026SW	582,77
400	069FHS026SW	267,33	-	-	069FP5026SW	300,73	069FQ3026SW	428,67	069FR2026SW	549,17	069FS2026SW	582,77
450	069FH6026SW	300,73	069FI4026SW	300,73	-	-	069FQ4026SW	428,67	069FR3026SW	549,17	069FS3026SW	582,77
500	069FH7026SW	428,67	069FIS026SW	428,67	069FJ2026SW	428,67	-	-	069FR4026SW	549,17	069FS4026SW	582,77
550	069FH8026SW	549,17	069FI6026SW	549,17	069FJ3026SW	549,17	069FJ9026SW	549,17	-	-	069FS5026SW	582,77
600	069FH9026SW	582,77	069FI7026SW	582,77	069FJ4026SW	582,77	069FK0026SW	582,77	069FK5026SW	582,77	-	-



AMPLIACIÓN



REDUCCIÓN

SISTEMAS EN CASCADA EN SW

Un sistema en cascada está construido por dos o más calderas que se encienden o apagan automáticamente en función de la demanda de potencia. Esto se traduce en mayores eficiencias, mayor flexibilidad y un mejor ajuste a la demanda.

Los conductos de evacuación de humos de estos sistemas constan de un tramo colector vertical, un conducto colector horizontal con una inclinación de 3° y conductos de unión individuales a cada caldera. La solución Dinak se centra en el tramo horizontal y en cada uno de los conductos de unión. Esta solución consiste en:

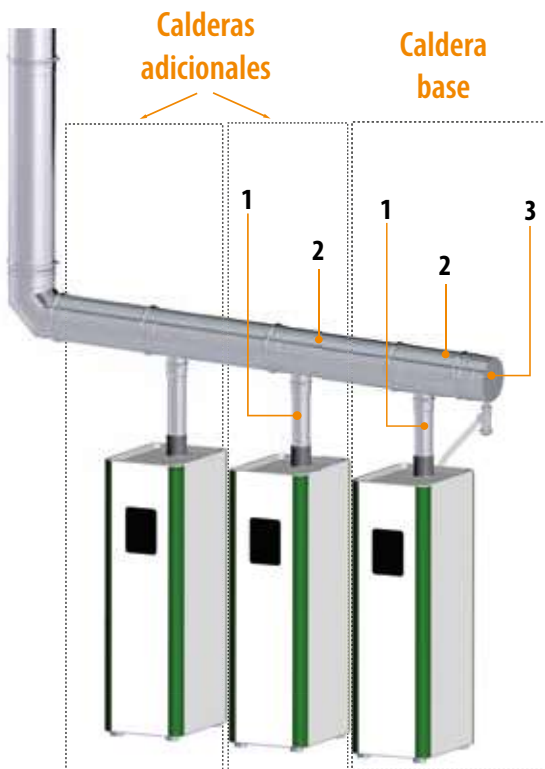
- **Tes recortables de entronque reducido con deflector.**

Con estas nuevas tes se evita la instalación de piezas intermedias entre tes contiguas, logrando una gran flexibilidad, permitiendo cubrir con una referencia un amplio rango de distancias entre calderas.

- **Acoplamiento recortable**

El acoplamiento gana en longitud y permite el recorte a medida en obra, lo que permite compensar la pendiente de 3° del tramo colector hasta un máximo de 4 calderas con una única referencia

CONFIGURACIÓN CONDUCTO DE UNIÓN VERTICAL



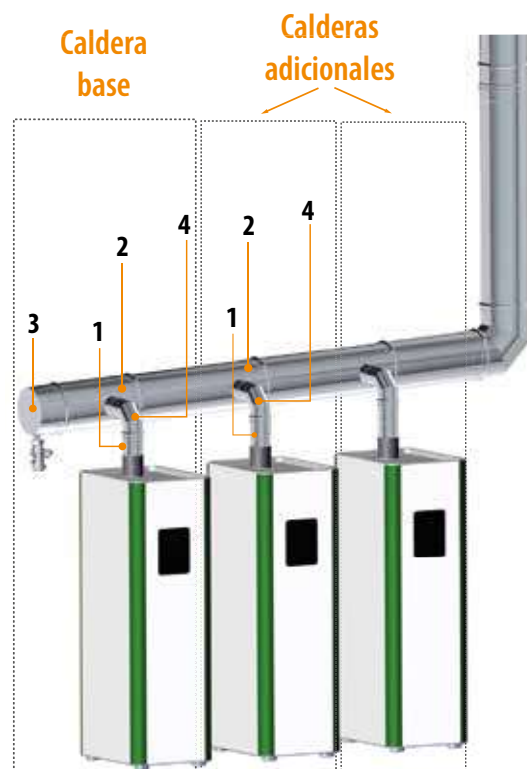
Caldera base

nº	REF.	Pieza	Descripción
1	1C0		Acoplamiento a caldera de condensación
2	31X/31W		Te con entronque reducido macho
3	613		Colector drenaje lateral

Calderas adicionales*

nº	REF.	Pieza	Descripción
1	1C0		Acoplamiento a caldera de condensación
2	31X/31W		Te con entronque reducido macho

CONFIGURACIÓN CONDUCTO DE UNIÓN HORIZONTAL



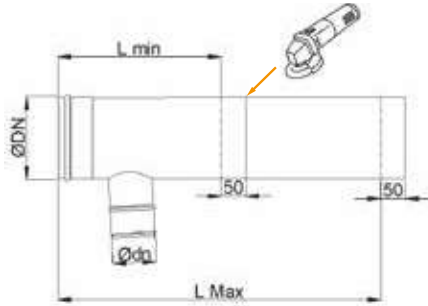
Caldera base

nº	REF.	Pieza	Descripción
1	1C0		Acoplamiento a caldera de condensación
2	31X/31W		Te con entronque reducido macho
3	613		Colector drenaje lateral
4	043		Codo de 87°

Calderas adicionales*

nº	REF.	Pieza	Descripción
1	1C0		Acoplamiento a caldera de condensación
2	31X/31W		Te con entronque reducido macho
4	043		Codo de 87°

31X/ 31W - TE RECORTABLE DE ENTRONQUE REDUCIDO



31X	Té recortable 93° de ent. reducido macho
31W	Té recortable 90° de ent. reducido macho

TABLA DE COTAS

Ødn \ DN	100	110	120	125	130	140	150	160	175	180	200	230	250	280	300	350	400	Lmin	Lmax
80	x	x	x	x	x	x	x	x	x	x	x	x	x	x	x	x	x	200	931
100					x	x	x	x	x	x	x	x	x	x	x	x	x	220	931
130									x	x	x	x	x	x	x	x	x	250	931
150										x	x	x	x	x	x	x	x	270	931
180													x	x	x	x	x	300	931
200															x	x	x	320	931
250																x	x	370	931

CONEXIONES

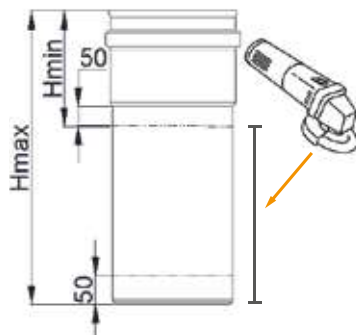
31X

Te 93° entronque reducido y deflector



Ø	80		100		130		150		180		200		250	
	Código	€	Código	€	Código	€	Código	€	Código	€	Código	€	Código	€
100	069FAD31XSWJ	115,08	-	-	-	-	-	-	-	-	-	-	-	-
110	069FKI31XSW	141,64	-	-	-	-	-	-	-	-	-	-	-	-
120	069FBA31XSW	149,88	-	-	-	-	-	-	-	-	-	-	-	-
125	069FBI31XSW	159,47	-	-	-	-	-	-	-	-	-	-	-	-
130	069FCG31XSW	169,05	069FLI31XSW	169,05	-	-	-	-	-	-	-	-	-	-
140	069FVA31XSW	180,06	069FXN31XSW	180,06	-	-	-	-	-	-	-	-	-	-
150	069FDE31XSW	191,05	069FDF31XSW	191,05	-	-	-	-	-	-	-	-	-	-
160	069FVB31XSW	209,01	069FZA31XSW	209,01	-	-	-	-	-	-	-	-	-	-
175	069FDL31XSW	219,31	069FDM31XSW	219,31	069FDP31XSW	219,31	-	-	-	-	-	-	-	-
180	069FDT31XSW	222,72	069FDU31XSW	222,72	069FDX31XSW	222,72	069FDY31XSW	222,72	-	-	-	-	-	-
200	069FER31XSW	265,90	069FES31XSW	265,90	069FEU31XSW	265,90	069FM431XSW	265,90	-	-	-	-	-	-
250	069FGU31XSW	325,07	069FGT31XSW	325,07	069FGX31XSW	325,07	069FM731XSW	325,07	069FGY31XSW	325,07	-	-	-	-
300	069FHB31XSW	382,06	069FHC31XSW	382,06	069FHE31XSW	382,06	069FN131XSW	382,06	069FHF31XSW	382,06	069FN331XSW	382,06	-	-
350	069FHJ31XSW	523,20	069FHK31XSW	523,20	069FHM31XSW	523,20	069FN631XSW	523,20	069FHN31XSW	523,20	069FN831XSW	523,20	069FN931XSW	523,20
400	069FHR31XSW	594,95	069FHS31XSW	594,95	-	-	069FO231XSW	594,95	069FHV31XSW	594,95	069FO431XSW	594,95	069FO531XSW	594,95

1C0* - ACOPLAMIENTO A CALDERA CONDENSACIÓN



Ø DN	Ø80 - Ø250
*Hmax	140
*Hmin	70

* Respetar 50 mm para un correcto encaje. Cotas útiles en mm

* Consultar precio y código en gama SW

SW PELLETS SW PELLETS BLACK

EJEMPLO DE MONTAJE

Chimenea modular de simple pared con junta de estanqueidad interior

Acabado inox: SW PELLETS

Acabado en negro: SW PELLETS BLACK

El SW PELLETS está indicado para estufas de pellets en caso de entubamiento del conducto. El SW PELLETS BLACK se utiliza para la conexión entre la estufa y el conducto de entubamiento.



Chimenea

0036 CPD 90220 004

EN 1856-1 T200 P1 W V2 L50040 030

Conducto de unión

0036 CPD 90220 038

EN 1856-2 T600 N1 D V2 L50040 G375 NM

Entubamiento

0036 CPD 90220 020

EN 1856-2 T600 N1 W V2 L50040 G

MATERIALES

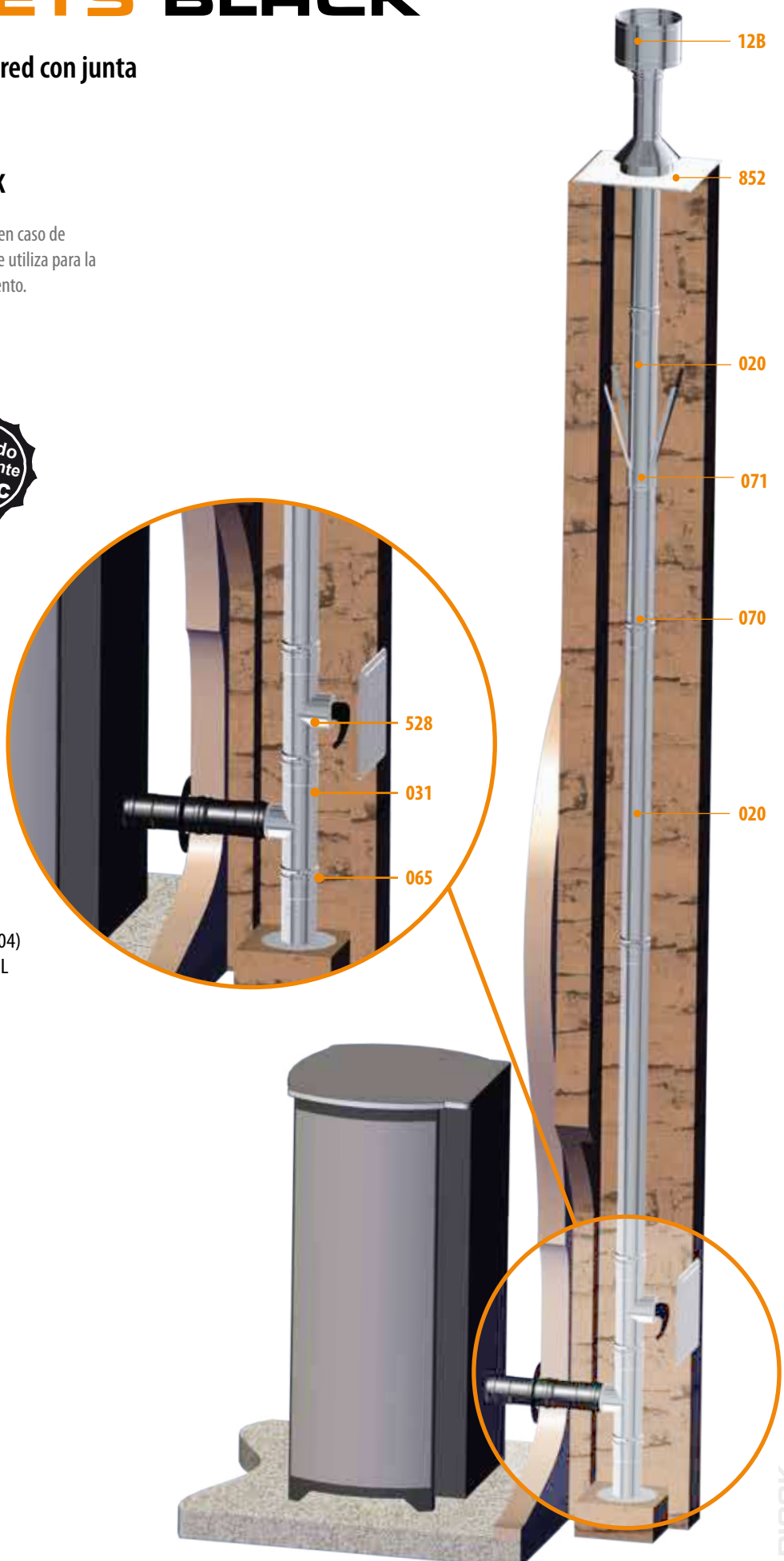
- SW PELLETS: acero inoxidable AISI 316L (1.4404)
- SW PELLETS BLACK: acero inoxidable AISI 316L (1.4404) lacado en color negro anticorrosivo, resistente a 250 °C

CARACTERÍSTICAS TÉCNICAS

- Diámetros disponibles: Ø80 y 100 mm
- Espesor: 0,4 mm
- Traspaso: 50 mm entre piezas
- Junta de estanqueidad incluida
- Recortable, mantener extremo H
- Acabado de seguridad anticorte

Ø 80

Ø 100



SW PELLETS 316L

MÓDULOS RECTOS

020



Modulo recto L = 930 mm

Ø	Código	€
80	039F08020SWJ	43,65
100	039F10020SWJ	50,47

024



Modulo recto L = 445 mm

Ø	Código	€
80	039F08024SWJ	26,77
100	039F10024SWJ	31,09

025



Modulo recto L = 275 mm

Ø	Código	€
80	039F08025SWJ	20,37
100	039F10025SWJ	23,73

022



Extensible L = 65 mm - 375 mm

Ø	Código	€
80	039F08022SWJ	40,28
100	039F10022SWJ	45,42

023



Extensible L = 65 mm - 205 mm

Ø	Código	€
80	039F08023SWJ	33,88
100	039F10023SWJ	38,06

203



Módulo de descenso 930 mm

Ø	Código	€
80	039F08203SWJ	57,91
100	039F10203SWJ	66,84

255



Manguito M - H

Ø	Código	€
80	039F08255SWJ	18,63
100	039F10255SWJ	21,76

25H



Manguito H - H

Ø	Código	€
80	039F0825HSWJ	21,92
100	039F1025HSWJ	25,84

25M



Manguito M - M

Ø	Código	€
80	039F0825MSW	15,37
100	039F1025MSW	17,69

DESVÍOS

030



Te 135° para aplicaciones en sobrepresión

Ø	Código	€
80	039F08030SWJ	92,37
100	039F10030SWJ	105,92

303



Te 135° condensación/sobrepresión

Ø	Código	€
80	039F08303SWJ	553,83
100	039F10303SWJ	579,33

031



Te 90°

Ø	Código	€
80	039F08031SWJ	54,19
100	039F10031SWJ	62,27

31A



Te 93°

Ø	Código	€
80	039F0831ASWJ	54,19
100	039F1031ASWJ	62,27

31F



Te 90° con tronque hembra desplazado

Ø	Código	€
80	039F0831FSWJ	57,45
100	039F1031FSWJ	66,30

040



Codo 45°

Ø	Código	€
80	039F08040SWJ	28,66
100	039F10040SWJ	33,37

042



Codo 30°

Ø	Código	€
80	039F08042SWJ	31,18
100	039F10042SWJ	36,35

044



Codo 15°

Ø	Código	€
80	039F08044SWJ	31,18
100	039F10044SWJ	36,35

043



Codo 87°

Ø	Código	€
80	039F08043SWJ	40,90
100	039F10043SWJ	46,52

433



Codo 90°

Ø	Código	€
80	039F08433SWJ	40,90
100	039F10433SWJ	46,52

INSPECCIÓN Y LIMPIEZA

33F



Te 90° extracorta tronque Hembra con inspección

Ø	Código	€
80	039F0833FSWJ	189,69
100	039F1033FSWJ	217,97

431



Codo 87° con inspección

Ø	Código	€
80	039F08431SWJ	48,41
100	039F10431SWJ	55,05

432



Codo 90° con inspección

Ø	Código	€
80	039F08432SWJ	48,41
100	039F10432SWJ	55,05

528



Te 90° con inspección

Ø	Código	€
80	039F08528SWJ	97,18
100	039F10528SWJ	114,67

603



Tapa inspección 140x210 mm

Ø	Código	€
80	039088603SW	114,46
100	039088603SW	114,46

060



Colector de hollín

Ø	Código	€
80	039F08060SWJ	21,77
100	039F10060SWJ	26,85

608



Colecтор de hollín corto

Ø	Código	€
80	039F08608SWJ	20,84
100	039F10608SWJ	25,70

Sólo para encaje con tes cortas

061



Colecтор de hollín con desagüe

Código	€
039F08061SWJ	34,75
039F10061SWJ	37,99

618



Colecтор de hollín corto con desagüe

Código	€
039F08618SWJ	33,17
039F10618SWJ	36,29

Sólo para encaje con tes cortas

065



Placa base con desagüe

Código	€
039F08065SWJ	155,98
039F10065SWJ	160,61

010



Sombrerete

Código	€
039F08010SWJ	67,28
039F10010SWJ	72,32

Incluye abrazadera de unión

01E



Terminal elíptico

Ø	Código	€
80	-	-
100	039F1001ESW	171,60

10S



Sombrerete ligero

Código	€
039F0810SSW	50,47
039F1010SSW	54,24

Incluye abrazadera de unión

011



Salida libre

Código	€
039F08011SW	49,71
039F10011SW	53,04

111



Salida libre con rejilla

Código	€
039F08111SW	62,14
039F10111SW	66,28

015



Salida direccional horizontal

Código	€
039F08015SW	42,36
039F10015SW	44,72

15E



Salida trapezoidal

Ø	Código	€
80	039F0815ESW	130,01
100	039F1015ESW	137,39

12B



Sombrerete antiviento pro

Código	€
039F0812BSW	84,20
039F1012BSW	90,45

Incluye abrazadera de unión

151



Deflector horizontal

Código	€
039F08151SW	46,28
039F10151SW	56,96

REMATES

13D



Placa remate circular

Código	€
03900813DSW	32,93
03901013DSW	34,18

13E



Placa remate con imán

Código	€
039K0813ESW	52,77
039K1013ESW	54,79

14P



Forro protección

Ø	Código	€
80	03900814PSW	68,42
100	03901014PSW	76,55

14R



Forro protección insertable

Código	€
03900814RSW	68,42
03901014RSW	76,55

14S



Forro protección extensible

Código	€
03900814SSW	102,63
03901014SSW	130,14

13A



Cubreaguas

Código	€
03900813ASW	41,89
03901013ASW	43,50

J02



Junta de estanqueidad para cubreaguas

Código	€
05S908J02FL	4,89
05S910J02FL	6,11

171



Salida de techo inclinada 30°/45°

Ø	Código	€
80	039008171FL	152,46
100	039010171FL	161,12

181



Salida de techo inclinada 5°/30°

Código	€
039008181FL	157,63
039010181FL	166,59

191



Salida de techo plana

Código	€
039008191FL	135,83
039010191FL	145,01

85B



Placa de remate para galería de obra

Código	€
03900885BSW	29,10
03901085BSW	33,37

133



Placa remate 0° a 30°

Código	€
039008133SW	62,31
039010133SW	63,86

Necesario incluir cubreaguas ref. 13A

Necesario incluir cubreaguas ref. 13A

Necesario incluir cubreaguas ref. 13A

Consulte disponibilidad y plazo de las referencias marcadas en gris.

ABRAZADERAS Y ANCLAJES

132



Placa remate 30° a 45°

Ø	Código	€
80	039008132SW	62,31
100	039010132SW	63,86

85C



Kit de sellado para placa remate de conducto obra

Código	€
03990085CSW	21,34
03990085CSW	21,34

070



Abrazadera de unión

Código	€
059008070SW	6,85
059010070SW	6,85

071



Abrazadera de araña

Código	€
039008071SW	25,54
039010071SW	26,17

075



Anclaje ligero con tuerca

Código	€
059008075SW	10,55
059010075SW	10,79

082



Soporte a techo

Ø	Código	€
80	039208082SW	64,84
100	039210082SW	66,43

82R



Soporte a techo reforzado

Código	€
05920882RSW/35	77,80
05921082RSW/35	79,70

824



Soporte a techo con perfiles

Código	€
039208824SW	84,29
039210824SW	86,34

086



Anclaje intermedio plano

Código	€
039008086SW	14,04
039010086SW	14,36

831



Anclaje regulable plano
L = 70 - 120 mm

Código	€
039008831SW	36,94
039010831SW	37,83

Acero galvanizado

Acero galvanizado

Acero galvanizado

836



Anclaje recortable plano
L = 100 - 250 mm

Ø	Código	€
80	069008836SW	64,51
100	069010836SW	66,12

846



Anclaje recortable plano
L = 250 - 430 mm

Código	€
069008846SW	80,65
069010846SW	82,68

110



Abrazadera de vientos

Código	€
039008110SW	25,54
039010110SW	26,17

ACCESORIOS

001



Junta

Código	€
050561001	3,26
050562001	4,07



≤ 1 m

¡ MUY IMPORTANTE !

Los **tramos horizontales** de los conductos de unión en simple pared para estufas de pellets no deberán superar una **longitud máxima de 1 m** para evitar la **acumulación de condensados ácidos**

En las estufas de pellets, existe un **riesgo de corrosión elevado** debido al contenido de **cloro y azufre** del combustible, y a una **temperatura de humos relativamente baja, por debajo de los 200 °C**.

Por ello, cuando los conductos de unión o tramos horizontales son largos, se producen condensaciones, que al unirse con las partículas contenidas en los gases forman depósitos sólidos que se acumulan en dichos tramos, pudiendo provocar corrosión a los pocos meses de su instalación. Este efecto se agrava y se acelera cuando los conductos son en simple pared debido al enfriamiento de los gases de combustión.

Consulte disponibilidad y plazo de las referencias marcadas en gris.



MÓDULOS RECTOS

020			024			025			022			023			255		
Modulo recto L = 930 mm			Modulo recto L = 445 mm			Modulo recto L = 275 mm			Extensible L = 65 mm - 375 mm			Extensible L = 65 mm - 205 mm			Manguito M - H		
Ø	Código	€	Ø	Código	€	Ø	Código	€	Ø	Código	€	Ø	Código	€	Ø	Código	€
80	039F08020SWJNA	65,05	80	039F08024SWJNA	39,25	80	039F08025SWJNA	29,42	80	039F08022SWJNA	58,44	80	039F08023SWJNA	49,22	80	039F08255SWJNA	26,81
100	039F10020SWJNA	79,23	100	039F10024SWJNA	47,84	100	039F10025SWJNA	35,89	100	039F10022SWJNA	66,11	100	039F10023SWJNA	55,05	100	039F10255SWJNA	32,71

DESVÍOS

25H			25M			031			31F			040			433		
Manguito H - H			Manguito M - M			Te 90°			Te 90° con entronque hembra desplazado			Codo 45°			Codo 90°		
Ø	Código	€	Ø	Código	€	Ø	Código	€	Ø	Código	€	Ø	Código	€	Ø	Código	€
80	039F0825HSWJNA	30,08	80	039F0825MSWNA	23,54	80	039F08031SWJNA	76,85	80	039F0831FSWJNA	80,10	80	039F08040SWJNA	44,26	80	039F08433SWJNA	64,03
100	039F1025HSWJNA	36,77	100	039F1025MSWNA	28,65	100	039F10031SWJNA	93,11	100	039F1031FSWJNA	97,15	100	039F10040SWJNA	54,18	100	039F10433SWJNA	76,68

INSPECCIÓN Y LIMPIEZA

528			608			618			010			12B			151		
Te 90° inspección			Colector de hollín corto			Colector de hollín corto con desagüe			Sombbrero			Sombbrero antiviento pro			Deflector horizontal		
Ø	Código	€	Ø	Código	€	Ø	Código	€	Ø	Código	€	Ø	Código	€	Ø	Código	€
80	039F08528SWJNA	125,37	80	039F08608SWJNA	33,16	80	039F08618SWJNA	54,13	80	039F08010SWNA	94,24	80	039F0812BSWNA	178,31	80	039F08151SWNA	64,80
100	039F10528SWJNA	147,85	100	039F10608SWJNA	43,02	100	039F10618SWJNA	62,06	100	039F10010SWNA	130,15	100	039F1012BSWNA	191,56	100	039F10151SWNA	102,50

Sólo para encaje con tes cortas

Sólo para encaje con tes cortas

Incluye abrazadera de unión

Incluye abrazadera de unión

REMATES

AMPLIACIONES/REDUCCIONES

ABRAZADERAS Y ANCLAJES

ACCESORIOS

13D			026			075			086			831			001		
Placa remate circular			Ampliación M80 - H100/ Reducción M100 - H80			Anclaje ligero con tuerca			Anclaje intermedio plano			Anclaje regulable plano L = 70 - 120 mm			Junta		
Ø	Código	€	Ø	Código	€	Ø	Código	€	Ø	Código	€	Ø	Código	€	Ø	Código	€
80	03920813DSWNA	52,77	80	069FAD026SWJNA	92,50	80	059008075SWNA	17,91	80	039008086SWNA	23,88	80	039008831SWNA	62,77	80	050561001	3,26
100	03921013DSWNA	54,82	100	069FY0026SWJNA	91,69	100	059010075SWNA	19,43	100	039010086SWNA	25,88	100	039010831SWNA	64,31	100	050562001	4,07

SPR

Spray negro para retoques		
Ø	Código	€
80	058899SPRDEN	43,18
100	058899SPRDEN	43,18

DIFLUX

Conducto concéntrico para calderas de baja potencia y estufas de pellets estancas

El sistema de DIFLUX es una chimenea concéntrica que permite la evacuación de los humos y la entrada de aire de forma simultánea. Ideal en viviendas unifamiliares, está diseñado para estufas de pellets estancas con potencia inferior a 70 kW.



0036 CPD 90220 025

EN 1856-1 T200 P1 WV2-L50040 O50
EN 1856-1 T450 N1 WV2-L50040 G100

Ø80/125
Ø100/150
Ø130/200
Ø150/200

MATERIALES

- Pared interior: acero inoxidable AISI 316L (1.4404)
- Pared interior: acero inoxidable AISI 304 (1.4301)

CARACTERÍSTICAS TÉCNICAS

- Diámetros disponibles: Ø80/125, 100/150, 130/200 y 150/200
- Espesor: 0,4 mm
- Traspaso: 50 mm entre piezas
- Junta de estanqueidad
- Acabado de seguridad anticorte
- Temperatura de utilización
con junta: 200 °C
sin junta: 450 °C
- Nivel de estanqueidad
con junta: P1 (hasta 200 Pa)
sin junta: N1 (hasta 40 Pa)

¡PRÓXIMAMENTE!

DIFLUX PELLETS DESIGN



VENTAJAS

- Pared exterior con unión lisa entre piezas para mayor estética del producto, lo que proporciona una mejor integración de la chimenea en el salón.
- Abrazaderas de unión con cierre clapeta para facilitar el montaje y con un acabado discreto.

También disponible con la pared exterior lacada en color negro mate texturado (RAL 9005) con un sobrecoste del 30 %

EJEMPLO DE MONTAJE CON SALIDA POR CUBIERTA



MÓDULOS RECTOS

020



Módulo recto L = 930 mm

Ø	Código	€
80/125	030108020EVJ	134,96
100/150	030110020EVJ	160,13
130/200	030113020EVJ	195,10
150/200	030115020EVJ	213,36

024



Módulo recto L = 430 mm

Ø	Código	€
80/125	030108024EVJ	99,54
100/150	030110024EVJ	117,66
130/200	030113024EVJ	145,48
150/200	030115024EVJ	158,48

025



Módulo recto L = 265 mm

Ø	Código	€
80/125	030108025EVJ	86,52
100/150	030110025EVJ	102,02
130/200	030113025EVJ	127,30
150/200	030115025EVJ	138,26

023



Extensible L = 325 – 530 mm

Ø	Código	€
80/125	030108023EVJ	190,29
100/150	030110023EVJ	224,76
130/200	030113023EVJ	278,68
150/200	030115023EVJ	303,30

DESVÍOS

31G



Te 90° entronque Macho Ø60 aire

Ø	Código	€
80/125	03010831GEPJ	111,79
100/150	03011031GEPJ	132,34
130/200	03011331GEPJ	162,65
150/200	-	-

311



Te 90° corta entr. H simple pared c/ colector + abraz.

Ø	Código	€
80/125	030108311EPJ	159,53
100/150	030110311EPJ	186,43
130/200	-	-
150/200	-	-

DESVÍOS

337



Te 90° corta entronque Hembra Ø80

Ø	Código	€
80/125	-	-
100/150	030110337EPJ	179,09
130/200	-	-
150/200	-	-

DESVÍOS

342



Te 90° entronque Macho

Ø	Código	€
80/125	030108342EPJ	167,83
100/150	030110342EPJ	196,88
130/200	030113342EPJ	241,03
150/200	-	-

346



Te 90° corta entronque Macho simple pared

Ø	Código	€
80/125	-	-
100/150	-	-
130/200	030113346EPJ	244,65
150/200	-	-

37K



Te 90° doble entr. H simple pared Ø80 c/ colector + abraz.

Ø	Código	€
80/125	03010837KEPJ	167,83
100/150	-	-
130/200	-	-
150/200	-	-

37P



Te 90° corta aire izquierdo con colector + abrazadera

Ø	Código	€
80/125	03010837PEPJ	167,83
100/150	-	-
130/200	-	-
150/200	-	-

37Q



Te 90° corta aire derecho con colector + abrazadera

Ø	Código	€
80/125	03010837QEPJ	167,83
100/150	-	-
130/200	-	-
150/200	-	-

040



Codo 45°

Ø	Código	€
80/125	030108040EVJ	92,91
100/150	030110040EVJ	109,71
130/200	030113040EVJ	136,21
150/200	030115040EVJ	148,19

043



Codo 87°

Ø	Código	€
80/125	030108043EVJ	102,24
100/150	030110043EVJ	120,88
130/200	030113043EVJ	149,28
150/200	030115043EVJ	162,67

433



Codo 90°

Ø	Código	€
80/125	030108433EVJ	102,24
100/150	030110433EVJ	120,88
130/200	030113433EVJ	149,28
150/200	030115433EVJ	162,67

INSPECCIÓN Y LIMPIEZA

528



Te 90° con inspección

Ø	Código	€
80/125	030108528EVJ	273,56
100/150	030110528EVJ	314,11
130/200	030113528EVJ	369,79
150/200	030115528EVJ	428,22

060



Colector de hollín

Ø	Código	€
80/125	030108060EPJ	26,45
100/150	030110060EPJ	30,41
130/200	030113060EPJ	44,15
150/200	030115060EPJ	45,69

061



Colector de hollín con desagüe

Ø	Código	€
80/125	030108061EPJ	69,13
100/150	030110061EPJ	77,59
130/200	030113061EPJ	100,28
150/200	030115061EPJ	111,32

MÓDULOS FINALES

010



Terminal vertical

Ø	Código	€
80/125	031108010EV	196,40
100/150	031110010EV	235,67
130/200	031113010EV	274,96
150/200	031115010EV	304,42

10R



Terminal vertical corto

Ø	Código	€
80/125	03110810REV	157,12
100/150	03111010REV	188,55
130/200	03111310REV	219,99
150/200	03111510REV	243,54

REMATES

011



Terminal horizontal regulable

Ø	Código	€
80/125	030108011EV	220,54
100/150	030110011EV	264,62
130/200	030113011EV	308,72
150/200	030115011EV	341,81

Banda antiviento no incluida en Ø130 y Ø150

11R



Terminal horizontal corto

Código	€
03010811REV	187,47
03011011REV	224,93
03011311REV	262,44
03011511REV	290,58

Banda antiviento no incluida en Ø130 y Ø150

132



Placa remate 30°/45°

Código	€
030908132EV	69,97
030910132EV	72,92
030913132EV	78,92
030913132EV	78,92

133



Placa remate 0°/30°

Código	€
030908133EV	69,97
030910133EV	72,92
030913133EV	78,92
030913133EV	78,92

134



Cubreaguas remate mural

Código	€
039012134SW	47,89
039015134SW	50,77
039020134SW	62,21
039020134SW	62,21

13D



Placa remate circular

Ø	Código	€
80/125	03090813DEV	40,24
100/150	03091013DEV	42,62
130/200	03091313DEV	52,23
150/200	03091313DEV	52,23

13E



Placa remate con imán

Código	€
03K90813EEV	60,36
03K91013EEV	63,94
03K91313EEV	78,36
03K91313EEV	78,36

014



Pasamuros

Código	€
039012014SW	51,94
039015014SW	55,24
039020014SW	59,31
-	-

13A



Cubreaguas

Código	€
03901213ASW	47,89
03901513ASW	50,77
03902013ASW	57,30
03902013ASW	57,30

J02



Junta de estanqueidad para cubreaguas

Código	€
05S913J02FL	11,21
05S915J02FL	11,21
05S920J02FL	12,33
05S920J02FL	12,33

171



Salida de techo inclinada 30°/45°

Ø	Código	€
80/125	039013171FL	190,35
100/150	039015171FL	190,35
130/200	039020171FL	225,27
150/200	039020171FL	225,27

Necesario incluir cubreaguas ref. 13A

181



Salida de techo inclinada 5°/30°

Código	€
039013181FL	169,20
039015181FL	169,20
039020181FL	207,25
039020181FL	207,25

Necesario incluir cubreaguas ref. 13A

191



Salida de techo plana

Código	€
039013191FL	145,88
039015191FL	145,88
039020191FL	180,21
039020191FL	180,21

Necesario incluir cubreaguas ref. 13A

64B



Placa antifuego G100

Código	€
03090864BEP	91,56
03091064BEP	95,89
03091364BEP	102,97
03091364BEP	102,97

643



Placa antifuego ventilada G100

Código	€
030908643EV	140,77
030910643EV	147,71
030913643EV	159,35
030913643EV	159,35

85B



Placa remate conducto de obra

Ø	Código	€
80/125	03010885BEP	109,23
100/150	03011085BEP	131,07
130/200	03011385BEP	152,92
150/200	03011585BEP	152,92

85G



Placa remate conducto de obra Flex

Código	€
03010885GEPJ	133,74
03011085GEPJ	158,65
03011385GEPJ	193,37
-	-

ADAPTADORES

1A8



Adaptador biflujo L = 425 - 525 mm

Código	€
0301081A8EPJ	303,80
0301101A8EPJ	362,88
-	-
-	-

ABRAZADERAS Y ANCLAJES

070



Abrazadera de unión

Código	€
059012070SW	8,15
059015070SW	8,56
059020070SW	9,42
059020070SW	9,42

082



Soporte a techo

Código	€
039212082SW	71,25
039215082SW	79,27
039220082SW	82,60
039220082SW	82,60

Acero galvanizado

Consulte disponibilidad y plazo de las referencias marcadas en gris.

824



Soporte a techo con perfiles

Ø	Código	€
80/125	039212824SW	92,61
100/150	039215824SW	103,04
130/200	039220824SW	107,38
150/200	-	-

086



Anclaje intermedio plano

Código	€
039012086SW	15,43
039015086SW	16,42
039020086SW	28,40
039020086SW	28,40

831



Anclaje regulable plano
L = 70 - 120 mm

Código	€
039012831SW	40,53
039015831SW	43,72
039020831SW	48,34
039020831SW	48,34

903



Anclaje forjado 2x180° con tornillos

Código	€
039012903SW	68,34
039015903SW	72,94
039020903SW	77,82
039020903SW	77,82

850

NOVEDAD



Soporte pie a suelo regulable

Código	€
032908850EP	82,31
032910850EP	98,78
-	-
-	-

Acero galvanizado

ACCESORIOS

855

NOVEDAD



Pie a suelo regulable con inspección

Ø	Código	€
80/125	030108855EP	136,65
100/150	030110855EP	163,99
130/200	-	-
150/200	-	-

001 INT



Junta interior

Código	€
051896001	3,26
051898001	4,07
052320001	9,76
052459001	9,76

001 EXT



Junta exterior

Código	€
051336001	9,76
050566001	9,76
050570001	14,60
050570001	14,60

25H



Manguito H - H

Código	€
039F0825HSWJ	21,92
-	-
-	-
-	-

1F1



Adaptador Flex entrada aire

Ø	Código	€
60/40	0598ZM1F1EP	55,00
60/50	0598ZN1F1EP	55,00
70/60	0598Z01F1EP	62,99
80/60	0598YA1F1EP	62,99

201



Metro lineal flexible Ø60

Código	€
059B06201EP	48,18
-	-
-	-
-	-

DINAFLEX

Conducto flexible de doble capa para entubamientos con desvíos.

El conducto flexible solo se podrá utilizar para renovación y entubamiento, siempre y cuando no se pueda usar un conducto rígido.



AISI 316L
0036 CPR 90220 043
EN 1856-2 T250 P1 W Vm L50010 D
EN 1856-2 T200 M1 W Vm L50010 G

MATERIALES

- Acero inoxidable AISI 316L (1.4404)
- Doble capa 2 x 18 mm
- Pared interior lisa para minimizar las pérdidas de carga



Metros lineales por bobina

	Ø80	Ø100	Ø125	Ø150	Ø180	Ø200	Ø250
Caja de cartón (ref. 20E)	20	20	20	-	-	-	-
Caja octogonal con dispensador (ref. 201)	25x2	25x2	20x2	-	-	-	-
Caja octogonal (ref. 201)	-	-	-	20	15	12	-
Bobina paletizada (ref. 20H)	-	-	-	-	-	-	10

Suministro de bobinas completas

Ø 80
a
Ø 250

VENTAJAS

Excelente resistencia a la tracción y a la torsión

Estanqueidad perfecta

Temperatura máxima de utilización: 600°C

Manipulación fácil por la ligereza del producto



201



Tramo de 1 metro flexible

Ø	Código	€
80	051108201DF/17	42,56
100	051110201DF/17	53,19
125	051112201DF/17	69,17
150	051115201DF/17	79,80
180	051118201DF/17	95,76
200	051120201DF/17	106,37
250	-	-

Caja octogonal

20E



Tramo de 1 metro flexible

Código	€
05110820EDF/17	42,56
05111020EDF/17	53,19
05111220EDF/17	69,17
-	-
-	-
-	-
-	-
-	-
-	-

Caja de cartón

20H



Tramo de 1 metro flexible

Código	€
-	-
-	-
-	-
-	-
-	-
-	-
-	-
05112520HDF/17	159,56

Bobina flejada sobre palet

25F



Adaptador Flex-Flex

Código	€
03910825FDF	36,74
03911025FDF	42,66
03911225FDF	49,14
03911525FDF	50,50
03911825FDF	59,26
03912025FDF	64,24
03912525FDF	76,20

1F0



Adaptador Flex-SW

Código	€
039F081F0SWJ	35,27
039F101F0SWJ	37,50
039F121F0SW	44,16
039F151F0SW	50,20
039F181F0SW	58,61
039F201F0SW	63,49
039F251F0SW	73,63

10F



Adaptador SW-Flex

Ø	Código	€
80	039F0810FSW	35,27
100	039F1010FSW	37,50
125	039F1210FSW	44,16
150	039F1510FSW	50,20
180	039F1810FSW	58,61
200	039F2010FSW	63,49
250	039F2510FSW	73,63

25C



Adaptador Flex-Flex Condensación

Código	€
03910825CDF	40,41
03911025CDF	46,93
03911225CDF	54,05
03911525CDF	55,55
03911825CDF	65,19
03912025CDF	70,66
03912525CDF	83,82

Necesaria silicona ref. 009

1FC



Adaptador Flex-SW Condensación

Código	€
039F081FCSW	38,80
039F101FCSW	41,25
039F121FCSW	48,58
039F151FCSW	55,22
039F181FCSW	64,47
039F201FCSW	69,84
039F251FCSW	80,99

Necesaria silicona ref. 009

1CF



Adaptador SW-Flex Condensación

Código	€
039F081CFSW	38,80
039F101CFSW	41,25
039F121CFSW	48,58
039F151CFSW	55,22
039F181CFSW	64,47
039F201CFSW	69,84
039F251CFSW	80,99

Necesaria silicona ref. 009

672



Anclaje a remate rectangular

Código	€
039008672DF	37,67
039010672DF	40,66
039012672DF	45,00
039015672DF	47,98
039018672DF	52,42
039020672DF	55,34
039025672DF	62,64

ACCESORIOS

85B



Placa remate conducto obra

Ø	Código	€
80	03900885BDF	141,09
100	03901085BDF	141,09
125	03901285BDF	141,09
150	03901585BDF	188,11
180	03901885BDF	188,11
200	03902085BDF	188,11
250	03902585BDF	188,11

009



Silicona

Código	€
059999009	31,80
-	-
-	-
-	-
-	-
-	-
-	-

Válido para todos los Ø

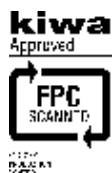


CAJA CON DISPENSADOR

DINAK PPH SW

Ø60 - Ø80 - Ø100

Conducto modular de simple pared de polipropileno blanco con junta de estanqueidad



DOP-PPH SW

EN 14471 T120 H1 W 2 O00 L1 D U

MATERIALES

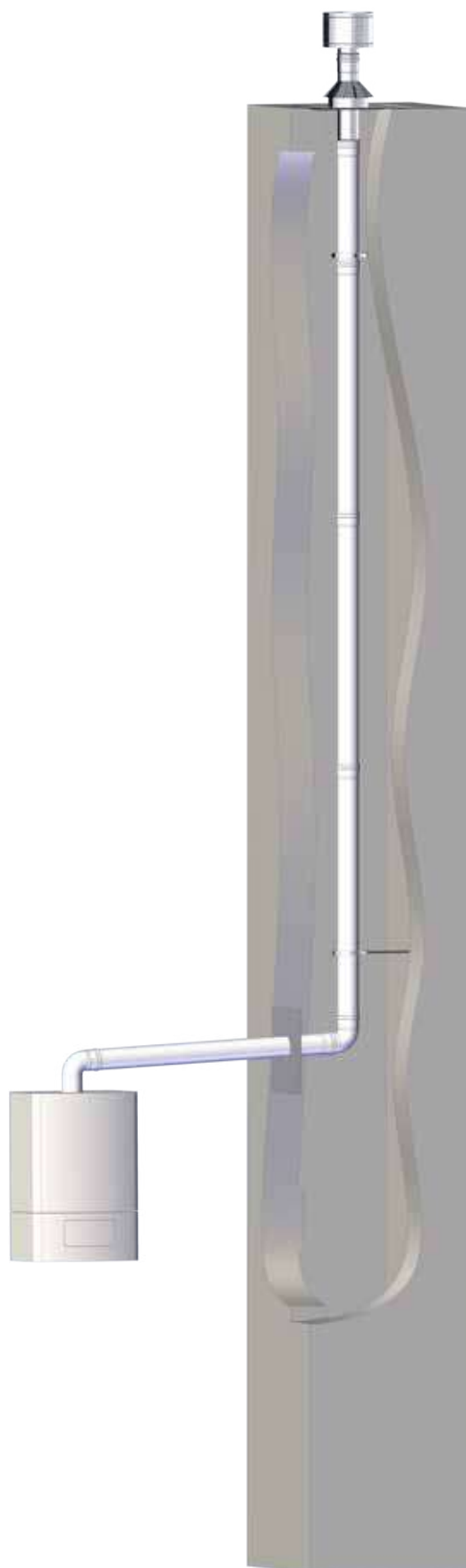
- Polipropileno (acabado blanco)
- Junta de estanqueidad de EPDM

CARACTERÍSTICAS

- Rango de diámetros: Ø60, Ø80 y Ø100
- Traspaso: 60 mm en las uniones entre elementos
- Clase de estanqueidad: H1 (5.000 Pa)
- Clase de temperatura: T120 (hasta 120°C)
- Recortable
- Diseñado para absorber las posibles dilataciones durante el funcionamiento de la instalación
- Excelentes propiedades de resistencia a la corrosión
- Compatible con la gama Dinak SW
- Compatible con las tes de todas las gamas Dinagas
- Lubricante necesario para la instalación

APLICACIONES

Evacuación de productos de combustión y toma de aire de forma separada en calderas murales de condensación a gas o gasoil.



MÓDULOS RECTOS

20C



Módulo recto L = 3.000 mm

Ø	Código	€
60	-	-
80	059P0820CUVB/29	39,84
100	059P1020CUVB/29	83,21

20B



Módulo recto L = 2.000 mm

Ø	Código	€
60	059P0620BUVB/29	28,24
80	059P0820BUVB/29	27,58
100	059P1020BUVB/29	53,63

020



Módulo recto L = 950 mm

Ø	Código	€
60	059P06020UVB/29	17,84
80	059P08020UVB/29	15,08
100	059P10020UVB/29	28,27

024



Módulo recto L = 450 mm

Ø	Código	€
60	059P06024UVB/29	11,91
80	059P08024UVB/29	10,86
100	059P10024UVB/29	18,22

025



Módulo recto L = 200 mm

Ø	Código	€
60	059P06025UVB/29	8,87
80	059P08025UVB/29	8,87
100	059P10025UVB/29	16,03

DESVÍOS

040



Codo 45°

Ø	Código	€
60	059P06040UVB/29	11,84
80	059P08040UVB/29	10,33
100	059P10040UVB/29	15,76

042



Codo 30°

Ø	Código	€
60	-	-
80	059P08042UVB/29	27,46
100	059P10042UVB/29	32,06

043



Codo 87°

Ø	Código	€
60	059P06043UVB/29	12,17
80	059P08043UVB/29	11,07
100	059P10043UVB/29	15,84

431



Codo 87° con inspección

Ø	Código	€
60	-	-
80	-	-
100	059P10431UVB	36,33

437



Codo 87° con comprobación

Ø	Código	€
60	-	-
80	059P08437UVB/29	28,87
100	-	-

31A



Te 93°

Ø	Código	€
60	059P0631AUVB/29	28,22
80	059P0831AUVB/29	27,87
100	059P1031AUVB/29	60,82

31B



Te 93° entronque reducido Ø80

Ø	Código	€
60	-	-
80	-	-
100	059PAD31BUVB/29	52,01

INSPECCIÓN Y LIMPIEZA

050



Módulo corto comprobación

Ø	Código	€
60	059P06050UVB/29	26,59
80	059P08050UVB/29	37,75
100	059P10050UVB/29	42,67

055



Módulo recogida condensación

Ø	Código	€
60	-	-
80	059P08055UVB/20	38,44
100	-	-

528



Te 90° con inspección

Ø	Código	€
60	-	-
80	059P08528UVB/29	50,97
100	059P10528UVB/29	75,90

060



Colector de hollín

Ø	Código	€
60	-	-
80	059P08060UVB/29	16,31
100	059P10060UVB/29	23,58

061



Colector de hollín con desagüe

Ø	Código	€
60	059P06061UVB/29	11,53
80	059P08061UVB/29	15,91
100	059P10061UVB/29	23,58

MÓDULOS FINALES

010



Terminal techo concéntrico

Ø	Código	€
60	-	-
80	05BP08010EVN/30	128,31
100	-	-

1SH



Sombbrero Inox

Ø	Código	€
60	-	-
80	039F081SHSW	23,82
100	039F101SHSW	33,51

Acero inoxidable

1BH



Sombbrero antiviento pro hembra

Ø	Código	€
60	-	-
80	039F081BHSW	84,20
100	039F101BHSW	90,45

Acero inoxidable

111



Rejilla de aspiración

Ø	Código	€
60	-	-
80	059P08111UVB/37	5,12
100	-	-

15H



Terminal direccional

Ø	Código	€
60	-	-
80	039F0815HSW	23,04
100	039F1015HSW	25,00

Acero inoxidable

158 INOX



Deflector horizontal corto

Ø	Código	€
60	039F06158SW	11,10
80	039F08158SW	10,74
100	039F10158SW	19,25

Acero inoxidable

158 PPH



Deflector horizontal corto

Ø	Código	€
60	-	-
80	059P08158UVB/37	8,12
100	-	-

1B9



Adaptador Biflujo Ø80-80 a Ø80/125

Ø	Código	€
60	-	-
80	05BP081B9EVB/30	71,94
100	-	-

PPH SW Ø60 - Ø80 - Ø100

REMATES

13D



Embellecedor

Ø	Código	€
60	-	-
80	03900813DSW	32,93
100	03901013DSW	34,18

Acero inoxidable

113



Embellecedor circular silicona

Ø	Código	€
60	-	-
80	059S08113UUVB/36	3,82
100	059S10113UUVB/36	4,49

852



Placa remate cond. obra con cubreaguas

Ø	Código	€
60	039P06852UVN	76,41
80	059P08852UVN/30	83,29
100	039110852DFN	89,79

CLAPETAS

CAZ



Clapeta antirretorno Ø80 - Ø100

Ø	Código	€
60	-	-
80	059P08CAZUUVB/20	99,23
100	-	-

ABRAZADERAS Y ANCLAJES

086



Anclaje plano mural

Ø	Código	€
60	059206086UUVB/07	4,93
80	059208086UUVB/07	5,08
100	059210086UUVB/07	5,65

071



Abrazadera araña

Ø	Código	€
60	058888071DF/35	9,74
80	058888071DF/35	9,74
100	058888071DF/35	9,74

Válida para todos los Ø

ACOPLAMIENTOS

ABA



Acoplamiento caldera Baxi, Viessmann, Remeha

Ø	Código	€
60	-	-
80	059P08ABAUUVB/30	53,76
100	-	-

Escanear código QR para el listado completo de compatibilidades

AAR



Acoplamiento caldera Ariston, Vaillant, Chaffoteaux

Ø	Código	€
60	-	-
80	059P08AARUUVB/30	26,86
100	-	-

Escanear código QR para el listado completo de compatibilidades

AFE



Acoplamiento caldera Ferroli, Biasi, Fondital

Ø	Código	€
60	-	-
80	059P08AFEUUVB/30	38,70
100	-	-

Escanear código QR para el listado completo de compatibilidades

AIM



Acoplamiento a caldera Immergas

Ø	Código	€
60	-	-
80	059P08AIMUUVB/30	49,79
100	-	-

Escanear código QR para el listado completo de compatibilidades

BAR



Acoplamiento caldera biflujo Ariston, Vaillant, Viessmann

Ø	Código	€
60	-	-
80	059P08BARUUVB/37	97,85
100	-	-

Escanear código QR para el listado completo de compatibilidades

BBA



Acoplamiento caldera biflujo Baxi, Remeha, Argo

Ø	Código	€
60	-	-
80	059P08BBAUUVB/37	102,15
100	-	-

Escanear código QR para el listado completo de compatibilidades

BFE



Acoplamiento a caldera Biflujo Ferroli, Fondital, Sime

Ø	Código	€
60	-	-
80	059P08BFEUUVB/30	56,19
100	-	-

Escanear código QR para el listado completo de compatibilidades

BSD



Acoplamiento a caldera biflujo Saunier Duval, Hermann

Ø	Código	€
60	-	-
80	059P08BSDUUVB/37	89,46
100	-	-

Escanear código QR para el listado completo de compatibilidades

BJU



Acoplamiento a caldera biflujo Junkers

Ø	Código	€
60	-	-
80	059P08BJUUVB/37	89,87
100	-	-

Escanear código QR para el listado completo de compatibilidades

ACCESORIOS

001



Junta EPDM

Ø	Código	€
60	059E06001UV/29	1,79
80	059E08001UV/29	1,79
100	059E10001UV/29	4,46

TPN



Toma de muestra EPDM

Ø	Código	€
60	05E999TPNUV	3,52
80	05E999TPNUV	3,52
100	05E999TPNUV	3,52

Válida para todos los Ø

SFH



Sifón 1/2" Hembra

Ø	Código	€
60	059P99SFHUVB/30	31,86
80	059P99SFHUVB/30	31,86
100	059P99SFHUVB/30	31,86

Válido para todos los Ø

008



Lubricante

Ø	Código	€
60	059999008	65,24
80	059999008	65,24
100	059999008	65,24

Válido para todos los Ø

Accede al listado completo de compatibilidades escaneando el siguiente código QR con tu teléfono o tablet:



REDUCCIONES Y AMPLIACIONES

026

Ampliación M-H / Reducción M - H

Ø	Ø 60		Ø 80		Ø 100	
	Código	€	Código	€	Código	€
60	-	-	059P YA 026 UVB/29	18,33	059P PD 026 UVB/29	36,98
80	059P ZF 026 UVB/29	22,27	-	-	059P AD 026 UVB/29	30,87
100	-	-	059P YO 026 UVB/29	30,44	-	-

26E

Ampliación excéntrica M-H

Ø	Ø 80		Ø 100	
	Código	€	Código	€
60	059P YA 26E UVB/29	36,41	059P PD 26E UVB/29	36,99
80	-	-	059P AD 26E UVB/29	36,99
100	-	-	-	-

DINAK PPH SW

Ø110 - Ø125 - Ø160 - Ø200

Conducto modular de simple pared de polipropileno blanco con junta de estanqueidad



DOP-PPH SW

EN 14471 T120 P1 W 2 O00 L1 D U

MATERIALES

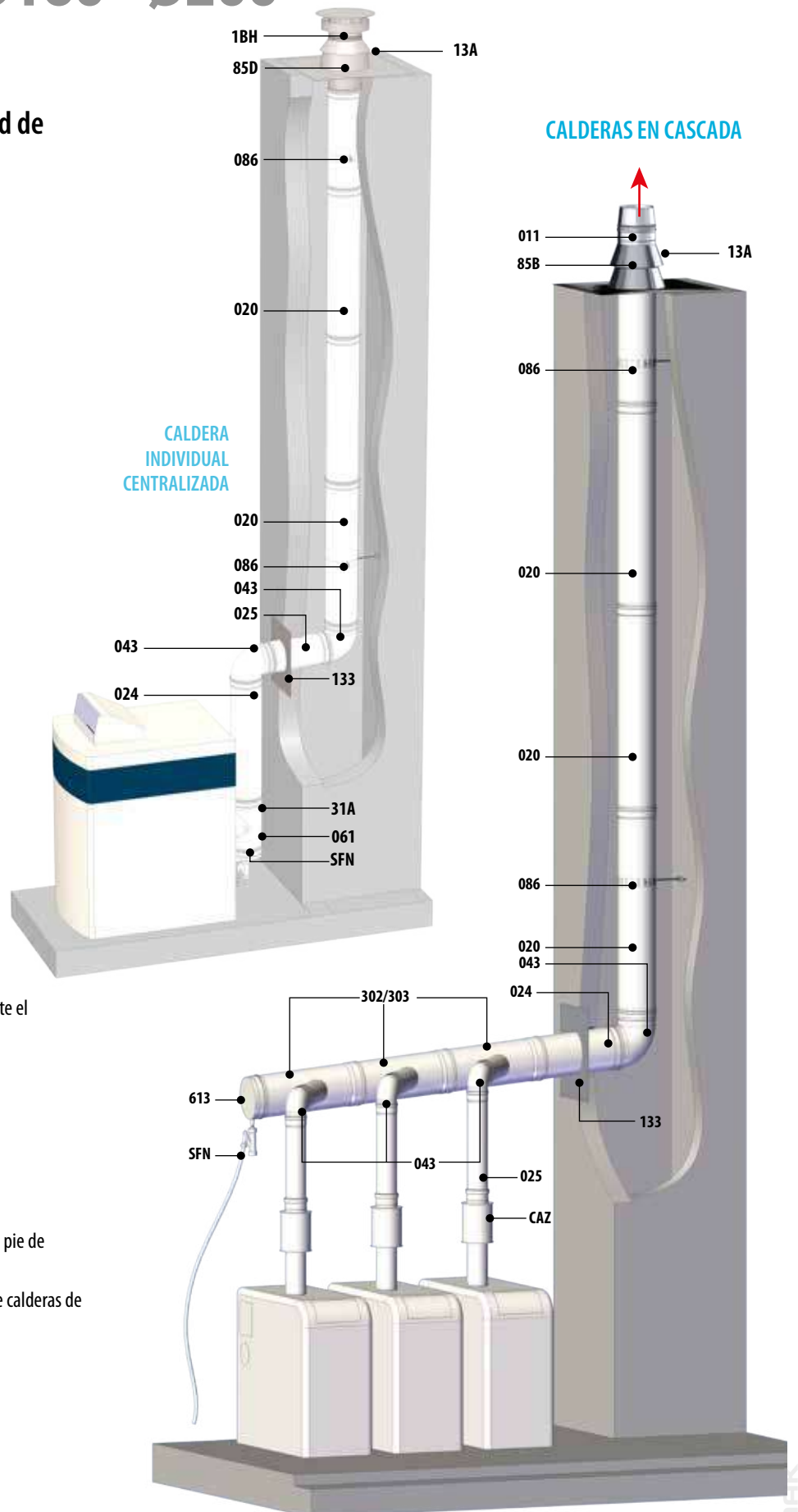
- Polipropileno (acabado blanco)
- Junta de estanqueidad de EPDM

CARACTERÍSTICAS

- Rango de diámetros: Ø110, Ø125, Ø160 y Ø200
- Traspaso: 70 mm entre elementos
- Clase de estanqueidad: P1 (200 Pa)
- Clase de temperatura: T120 (hasta 120°C)
- Recortable
- Diseñado para absorber las posibles dilataciones durante el funcionamiento de la instalación
- Excelentes propiedades de resistencia a la corrosión
- Compatible con la gama Dinak SW en acero inoxidable
- Lubricante necesario para la instalación

APLICACIONES

- Evacuación de productos de combustión en calderas de pie de condensación a gas o gasoil.
- Evacuación de productos de combustión en sistemas de calderas de condensación a gas o gasoil en cascada.



PPH SW Ø110 - Ø125 - Ø160 - Ø200

MÓDULOS RECTOS

20C



Módulo recto L = 3.000 mm

Ø	Código	€
110	059P1120CUVB/29	98,35
125	059P1220CUVB/29	131,89
160	059P1620CUVB/29	191,81
200	-	-

20B



Módulo recto L = 2.000 mm

Ø	Código	€
110	059P1120BUVB/29	52,63
125	059P1220BUVB/29	77,44
160	059P1620BUVB/29	119,69
200	059P2020BUVB/29	308,60

020



Módulo recto L = 950 mm

Ø	Código	€
110	059P11020UUVB/29	30,78
125	059P12020UUVB/29	42,65
160	059P16020UUVB/29	58,20
200	059P20020UUVB/29	150,23

024



Módulo recto L = 450 mm

Ø	Código	€
110	059P11024UUVB/29	20,40
125	059P12024UUVB/29	23,75
160	059P16024UUVB/29	36,20
200	059P20024UUVB/29	85,50

025



Módulo recto L = 200 mm

Ø	Código	€
110	059P11025UUVB/29	17,22
125	059P12025UUVB/29	18,43
160	059P16025UUVB/29	29,05
200	059P20025UUVB/29	68,96

DESVIOS

040



Codo 45°

Ø	Código	€
110	059P11040UUVB/29	17,63
125	059P12040UUVB/29	26,42
160	059P16040UUVB/29	46,89
200	059P20040UUVB/29	141,67

042



Codo 30°

Ø	Código	€
110	059P11042UUVB/29	35,26
125	059P12042UUVB/29	40,89
160	059P16042UUVB/29	57,31
200	059P20042UUVB/29	125,74

043



Codo 87°

Ø	Código	€
110	059P11043UUVB/29	18,13
125	059P12043UUVB/29	26,68
160	059P16043UUVB/29	52,72
200	059P20043UUVB/29	146,56

31A



Te 93°

Ø	Código	€
110	059P1131AUUVB/29	69,01
125	059P1231AUUVB/29	85,46
160	059P1631AUUVB/29	119,72
200	059P2031AUUVB/29	186,98

302/303



Te 135° con entronque Ø110

Ø	Código	€
110	059P11303UUVB/20	96,32
125	059PLH302UUVB/20	103,66
160	059PZB302UUVB/20	142,86
200	059PLN302UUVB/29	235,29

DESVIOS

31B

Te 93° entronque reducido Ø80



Ø	80		100		110		125	
	Código	€	Código	€	Código	€	Código	€
110	059PKI31BUVB/29	60,10	-	-	-	-	-	-
125	059PBY31BUVB/29	61,36	059PBZ31BUVB/29	61,36	059PLH31BUVB/29	184,33	-	-
160	059PVB31BUVB/29	97,84	059PZA31BUVB/29	97,84	059PZB31BUVB/29	180,95	059POW31BUVB/29	185,18
200	059PER31BUVB/29	157,89	059PES31BUVB/29	161,58	059PLN31BUVB/29	184,33	-	-

INSPECCIÓN Y LIMPIEZA

050



Módulo corto comprobación

Ø	Código	€
110	-	-
125	059P12050UUVB/29	60,62
160	059P16050UUVB/29	81,46
200	059P20050UUVB/29	126,20

528



Te con inspección circular

Ø	Código	€
110	059P11528UUVB/29	90,71
125	059P12528UUVB/29	161,57
160	059P16528UUVB/29	131,48
200	059P20528UUVB/29	320,00

060



Colector de hollín

Ø	Código	€
110	059P11060UUVB/29	26,38
125	059P12060UUVB/29	71,57
160	059P16060UUVB/29	92,52
200	059P20060UUVB/29	131,26

061



Colector de hollín con desagüe

Ø	Código	€
110	059P11061UUVB/29	51,33
125	059P12061UUVB/29	79,32
160	059P16061UUVB/29	107,80
200	059P20061UUVB/29	141,05

613



Colector de hollín con desagüe lateral

Ø	Código	€
110	059P11613UUVB/29	37,03
125	059P12613UUVB/29	73,25
160	059P16613UUVB/29	109,20
200	059P20613UUVB/29	140,16

REMATES

113



Embelecedor circular silicona

Ø	Código	€
110	-	-
125	059S1A113UUVB/36	8,06
160	-	-
200	-	-

PPH SW Ø110 - Ø125 - Ø160 - Ø200

MÓDULOS FINALES

133



Placa remate 0°/30°

Ø	Código	€
110	039011133SW	65,37
125	039012133SW	68,46
160	030910133DW	72,92
200	039020133SW	78,92

Acero inoxidable

132



Placa remate 30°/45°

Ø	Código	€
110	039011132SW	65,37
125	039012132SW	68,46
160	030910132DW	72,92
200	039020132SW	78,92

Acero inoxidable

011 INOX



Salida libre

Ø	Código	€
110	039F11011SW	55,24
125	039F12011SW	55,24
160	039F16011SW	65,50
200	039F20011SW	83,87

Acero inoxidable

1SH



Sombbrero Inox

Ø	Código	€
110	039F111SHSW	41,80
125	039F121SHSW	46,89
160	039F161SHSW	58,17
200	039F201SHSW	73,20

Acero inoxidable

1BH



Sombbrero antiviento pro hembra

Ø	Código	€
110	039F111BHSW	92,93
125	039F121BHSW	104,27
160	039F161BHSW	120,07
200	039F201BHSW	146,29

Acero inoxidable

15H



Terminal direccional Inox

Ø	Código	€
110	039F1115HSW	26,48
125	039F1215HSW	26,48
160	039F1615HSW	31,84
200	039F2015HSW	49,57

Acero inoxidable

ABRAZADERAS Y ANCLAJES

086



Anclaje plano mural

Ø	Código	€
110	059211086UVB/07	5,60
125	059212086UVB/07	5,74
160	059216086UVB/07	21,75
200	059220086UVB/07	40,81

086 INOX



Anclaje intermedio plano

Ø	Código	€
110	039011086SW	14,73
125	039012086SW	15,43
160	039016086SW	21,78
200	039020086SW	28,40

La imagen representa el diseño de la pieza para Ø ≥ 175 mm

071



Abrazadera araña

Ø	Código	€
110	058888071DF/35	9,74
125	058888071DF/35	9,74
160	039016071SW	31,73
200	039020071SW	33,79

ACCESORIOS CAZ



Clapeta antirretorno

Ø	Código	€
110	059P11CAZUVB/30	98,78
125	-	-
160	-	-
200	-	-

SFH

NOVEDAD



Sifón 1/2" Hembra

Ø	Código	€
110	059P99SFHUVB/30	31,86
125	-	-
160	-	-
200	-	-

Válido para todos los Ø

008



Lubricante

Ø	Código	€
110	059999008	65,24
125	-	-
160	-	-
200	-	-

Válido para todos los Ø

001



Junta EPDM

Ø	Código	€
110	059E11001UV/29	6,05
125	059E12001UV/29	6,81
160	059E16001UV/29	10,18
200	059E20001UV/29	15,14

REDUCCIONES / AMPLIACIONES

026

Ampliación M-H / Reducción H-M



Ø	100		110		125		160		200	
	Código	€	Código	€	Código	€	Código	€	Código	€
80	059PAD026UVB/29	30,87	059PKI026UVB/29	52,54	059PBY026UVB/29	137,70	059PVB026UVB/29	176,80	059PER026UVB/29	270,44
100	-	-	059PKJ026UVB/29	40,14	059PBZ026UVB/29	138,42	059PZA026UVB/29	176,44	059PES026UVB/29	247,69
110	059PKH026UVB/29	48,60	-	-	-	-	-	-	-	-
125	-	-	-	-	-	-	059POW026UVB/29	176,44	059PM3026UVB/29	247,69
160	-	-	-	-	-	-	-	-	059PXD026UVB/29	248,83

DINAK PPH CONCENTRIC

Ø60/100

Ø80/125

Conducto modular concéntrico de polipropileno blanco con junta de estanqueidad.



DOP-PPH CONCENTRIC

EN 14471 T120 P1 W 2 O00 L1 C U0

MATERIALES

- Pared interior: Polipropileno (acabado blanco)
- Pared exterior: Acero galvanizado o aluminio, lacado en blanco
- Juntas de estanqueidad de EPDM

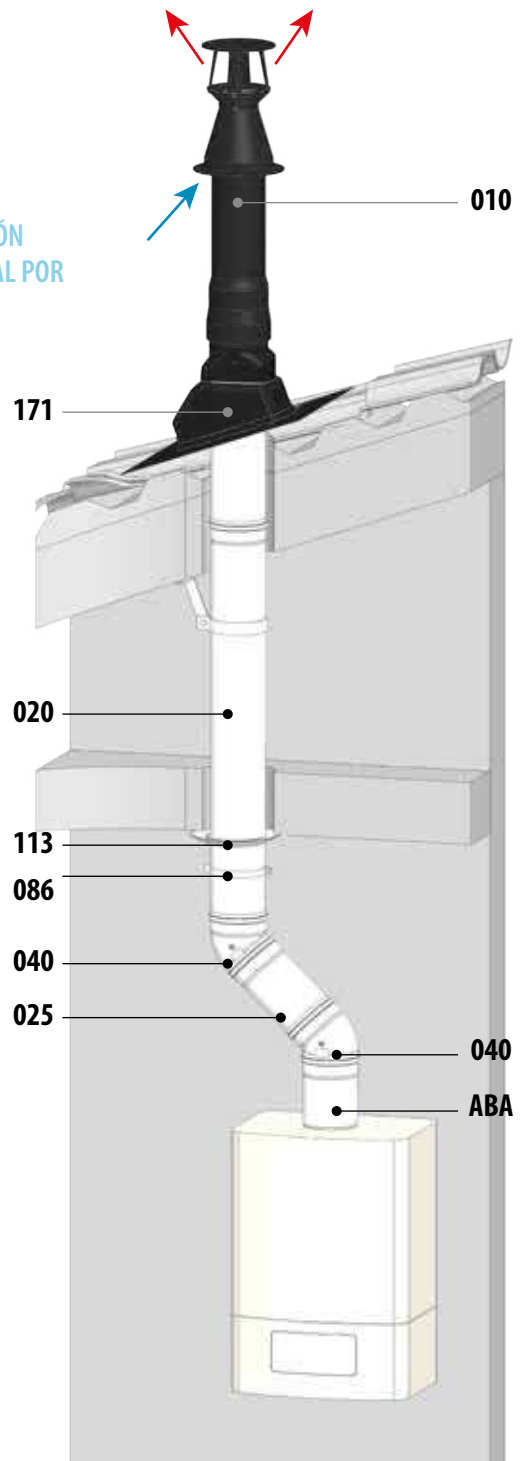
CARACTERÍSTICAS

- Rango de diámetros: Ø60/100 y Ø80/125
- Recortable
- Traspaso de 50 mm en las uniones entre elementos
- Diseñado para absorber las posibles dilataciones durante el funcionamiento de la instalación
- Clase de estanqueidad a los gases P1 (200 Pa)
- Clase de temperatura T120 (hasta 120°C)
- Excelentes propiedades de resistencia a la corrosión
- Compatible con la gama Diflux Inox en Ø80/125
Compatible con las tes de todas las gamas Dinagas
- Lubricante necesario para la instalación

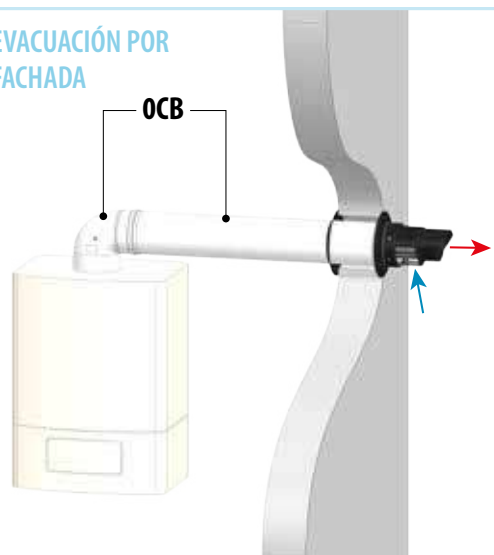
APLICACIONES

Evacuación de productos de combustión y toma de aire conjunta en calderas murales de condensación a gas o gasoil

EVACUACIÓN
INDIVIDUAL POR
CUBIERTA



EVACUACIÓN POR
FACHADA



MÓDULOS RECTOS

20B



Módulo recto L = 1.950 mm

Ø	Código	€
60/100	054P0620BEVB/30	96,48
80/125	054P0820BEVB/30	141,49

020



Módulo recto L = 950 mm

Ø	Código	€
60/100	052P06020EVB/30	36,78
80/125	052P08020EVB/30	45,59

024



Módulo recto L = 450 mm

Ø	Código	€
60/100	052P06024EVB/30	26,75
80/125	052P08024EVB/30	35,49

025



Módulo recto L = 200 mm

Ø	Código	€
60/100	052P06025EVB/30	25,26
80/125	052P08025EVB/30	33,06

022



Extensible L = 60 – 250 mm

Ø	Código	€
60/100	052P06022EVB/30	30,12
80/125	052P08022EVB/30	52,45

DESVÍOS

040



Codo 45°

Ø	Código	€
60/100	054P06040EVB/30	33,77
80/125	054P08040EVB/30	45,88

043



Codo 87°

Ø	Código	€
60/100	054P06043EVB/30	33,35
80/125	054P08043EVB/30	57,28

431



Codo 87° con inspección

Ø	Código	€
60/100	05CP08431EVB/13	63,01
80/125	-	-

INSPECCIÓN Y LIMPIEZA

437



Codo 87° con comprobación

Ø	Código	€
60/100	054P06437EVB/30	38,84
80/125	-	-

332



Te 93° con colector y desagüe

Ø	Código	€
60/100	052P06332EVB/20	150,56
80/125	052P08332EVB/20	195,82

050



Módulo corto comprobación

Ø	Código	€
60/100	052P06050EVB/30	71,61
80/125	052P08050EVB/30	77,67

055



Módulo recogida condensados

Ø	Código	€
60/100	054P06055EVB/30	36,68
80/125	054P08055EVB/30	38,85

523



Te con inspección circular

Ø	Código	€
60/100	054P06523EVB/30	60,90
80/125	054P08523EVB/30	87,36

AMPLIACIONES

026



Ampliación
Ø60/100M - Ø80/125H

Ø	Código	€
60/100	054PYA026EVB/30	33,28
80/125	-	-

REMATES

113



Embellecador circular

Ø	Código	€
60/100	059S10113UVB/36	4,49
80/125	059S1A113UVB/36	8,06

171 NEGRO



Salida techo plomo inclinada
25° - 50°

Ø	Código	€
60/100	05P908171EVB/30	73,90
80/125	05P908171EVB/30	73,90

Acabado en color negro

171 TEJA



Salida techo plomo inclinada
25° - 50°

Ø	Código	€
60/100	05P908171EVT/30	73,90
80/125	05P908171EVT/30	73,90

Acabado en color teja

191 NEGRO



Salida techo plana

Ø	Código	€
60/100	054908191EVB/30	63,77
80/125	054908191EVB/30	63,77

Acabado en color negro

191 TEJA



Salida techo plana

Ø	Código	€
60/100	054908191EVT/30	63,77
80/125	054908191EVT/30	63,77

Acabado en color teja

MÓDULOS FINALES

010 NEGRO



Terminal techo

Ø	Código	€
60/100	052P06010EVB/30	122,45
80/125	05BP08010EVB/30	128,31

Acabado en color negro

010 TEJA



Terminal techo

Ø	Código	€
60/100	052P06010EVT/30	123,01
80/125	05BP08010EVT/30	128,31

Acabado en color teja

10A



Terminal techo corto

Ø	Código	€
60/100	03210610AEVN	64,12
80/125	03210810AEVN	86,30

Acero inoxidable lacado en color negro

11R



Terminal muro corto

Ø	Código	€
60/100	05BP0611REVB/30	14,81
80/125	05BP0811REVB/30	19,03

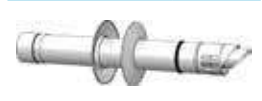
11F



Terminal muro blanco

Ø	Código	€
60/100	052P0611FEVB/30	70,32
80/125	052P0811FEVB/30	80,82

0CT



Terminal renovación

Ø	Código	€
60/100	032P060CTEVB	72,16
80/125	-	-

Ø60/100 - Ø80/125 PPH CONCENTRIC

ABRAZADERAS Y ANCLAJES

KITS COMPATIBLES

156



Terminal horizontal desviador de humos

Ø	Código	€
60/100	059P06156UVN/30	27,59
80/125	-	-

Solo para conectar al terminal muro 011 o 11F

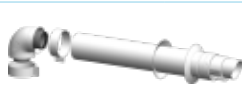
086



Anclaje intermedio plano

Código	€
059210086UVB/07	5,65
059212086UVB/07	5,74

OCA



Kit salida horizontal Ariston, Vaillant, Chaffoteaux

Código	€
052P060CAEVB/30	112,15
-	-

Escanear código QR para el listado completo de compatibilidades

OCB



Kit salida horizontal Baxi, Viessmann, Remeha

Código	€
052P060CBEVB/30	88,92
-	-

Escanear código QR para el listado completo de compatibilidades

OCS



Kit salida horizontal Saunier Duval, Hermann

Código	€
052P060CSEVB/30	107,99
-	-

Escanear código QR para el listado completo de compatibilidades

OCJ



Kit salida horizontal Junkers

Ø	Código	€
60/100	052P060CJEVB/30	107,99
80/125	-	-

Escanear código QR para el listado completo de compatibilidades

OCF



Kit salida horizontal Ferroli, Biasi, Fondital

Código	€
052P060CFEVB/30	88,92
-	-

Escanear código QR para el listado completo de compatibilidades

OCI



Kit salida horizontal Intergas Modelo HR

Código	€
052P060CIEVB/30	119,97
-	-

Escanear código QR para el listado completo de compatibilidades

OCM



Kit salida horizontal multimarca

Código	€
052P060CMEVB/30	112,66
-	-

Escanear código QR para el listado completo de compatibilidades

ACOPLAMIENTOS

AAR



Acoplamiento caldera Ariston, Vaillant, Chaffoteaux

Código	€
052P06AAREVB/30	71,61
-	-

Escanear código QR para el listado completo de compatibilidades

050*



Acoplamiento caldera Baxi / Módulo corto comprobación

Ø	Código	€
60/100	052P06050EVB/30	71,61
80/125	-	-

Escanear código QR para el listado completo de compatibilidades

ASD



Acoplamiento caldera Saunier Duval, Hermann

Código	€
052P06ASDEVB/30	71,61
-	-

Escanear código QR para el listado completo de compatibilidades

AFE



Acoplamiento caldera Ferroli, Biasi, Fondital

Código	€
052P06AFEEVB/30	71,61
-	-

Escanear código QR para el listado completo de compatibilidades

AJU



Acoplamiento caldera Junkers

Código	€
052P06AJUEVB/30	71,61
-	-

Escanear código QR para el listado completo de compatibilidades

AIN



Acoplamiento a caldera Intergas Modelo HR

Código	€
052P06AINEVB/30	71,61
-	-

Escanear código QR para el listado completo de compatibilidades

AIM



Acoplamiento a caldera Immergas

Ø	Código	€
60/100	052P06AIMEVB/30	75,56
80/125	-	-

Escanear código QR para el listado completo de compatibilidades

ACCESORIOS

001 INT



Junta interior

Código	€
059E06001UV/29	1,79
059E08001UV/29	1,79

001 EXT



Junta exterior

Código	€
059E10001UV/29	4,46
059E11001UV/29	6,05

Accede al listado completo de compatibilidades escaneando el siguiente código QR con tu teléfono o tablet:



DINAK PPH FLEX

Ø60 - Ø80 - Ø100 -
Ø125 - Ø160

Conducto flexible de simple pared
de polipropileno blanco



DOP-PPH-FLEX

Ø60-100: EN 14471 T120 H1 W 2 O00 LI E U
Ø125-160: EN 14471 T120 P1 W 2 O00 LI E U

MATERIALES

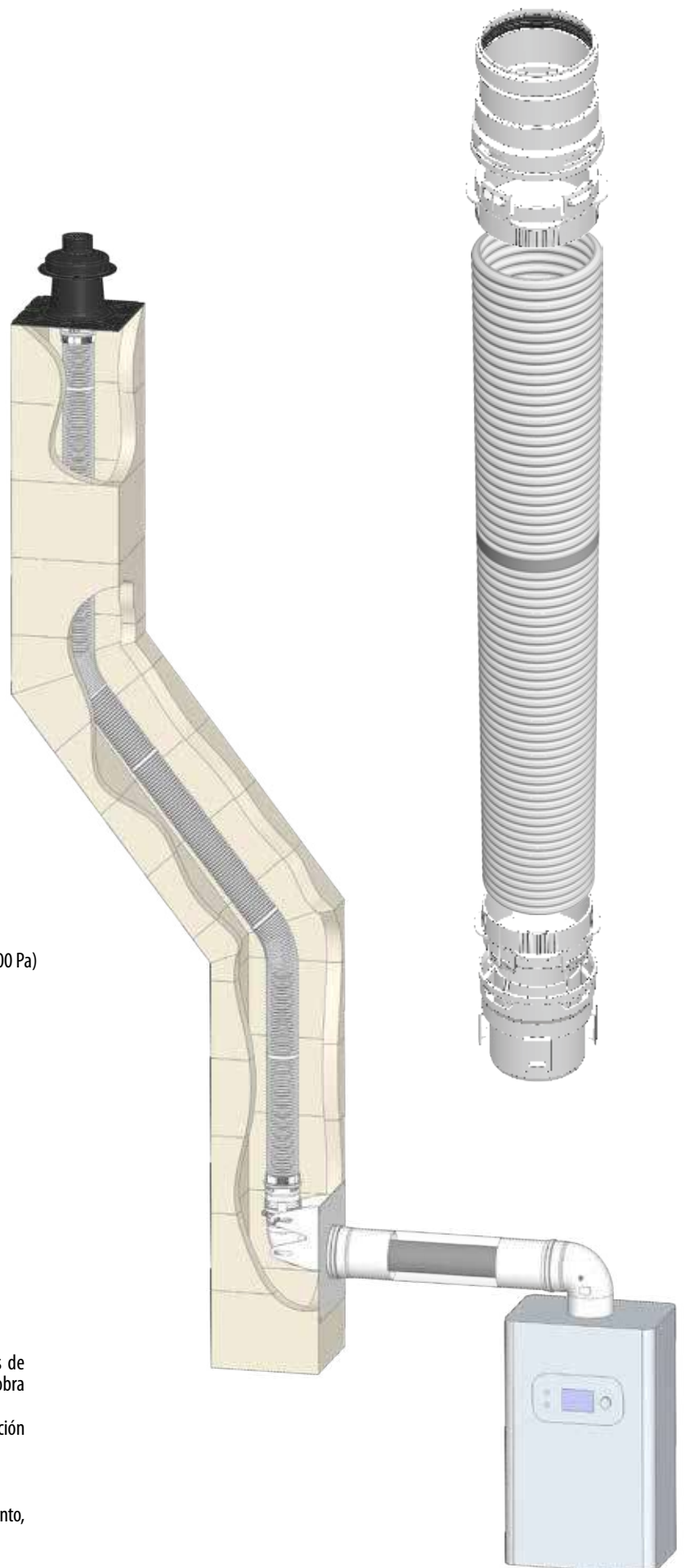
- Polipropileno
- Junta de estanqueidad en EPDM

CARACTERÍSTICAS

- Rango de diámetros: Ø60, Ø80, Ø100, Ø125 y Ø160
- Clase de estanqueidad: Ø60-100 H1 (5.000 Pa) y Ø125-160: P1 (200 Pa)
- Clase de temperatura: T120 (hasta 120°C)
- Completamente flexible en toda su extensión
- Recortable
- Piezas de adaptación al flexible sencillas y rápidas de instalar
- Compatible con la gama Dinak PPH SW y Dinak PPH Concentric
- Excelentes propiedades de resistencia a la corrosión
- Necesario lubricante para la instalación.





APLICACIONES

- Evacuación de productos de la combustión de calderas murales de condensación a gas, para el caso de renovación de chimeneas de obra existentes. Existen diversos tipos de kits renovación dependiendo de la configuración a instalar.
- El conducto flexible solo se podrá utilizar para renovación y entubamiento, siempre y cuando no se pueda usar un conducto rígido.



PPH FLEX

CONDUCTO FLEXIBLE

20J			20E			20G			071		
											
Bobina 50 m (€ / metro lineal)			Bobina 20 m (€ / metro lineal)			Bobina 12,5 m (€ / metro lineal)			Abrazadera araña		
Ø	Código	€	Código	€	Código	€	Código	€			
60	059P0620JDF/33	15,17	059P0620EDF/33	15,39	059P0620GDF/33	16,09	058888071DF/35	9,74			
80	059P0820JDF/33	14,28	059P0820EDF/33	14,49	059P0820GDF/33	15,14	058888071DF/35	9,74			
100	-	-	059P1020EDF/33	26,35	059P1020GDF/33	27,53	058888071DF/35	9,74			
125	-	-	059P1220EDF/08	80,82	-	-	058888071DF/35	9,74			
160	-	-	059P1620EDF/08	121,11	-	-	039016071SW	31,73			

Ø125 y Ø160 son en color negro

Instalar una 071 cada 3 metros de conducto flexible

ACCESORIOS Ø60-Ø100

ODF			10T		
					
Kit acoplamiento flex			Remate tipo Te		
Ø	Código	€	Código	€	
60	059P060DFUVB/32	12,89	039F0610TSW	100,65	
80	059P080DFUVB/32	14,74	039F0810TSW	90,66	
100	059P100DFUVB/32	21,66	039F1010TSW	95,66	
125	-	-	-	-	
160	-	-	-	-	

Incluye sistema de fijación. Necesario ODF no incluido

ACCESORIOS Ø125-Ø160

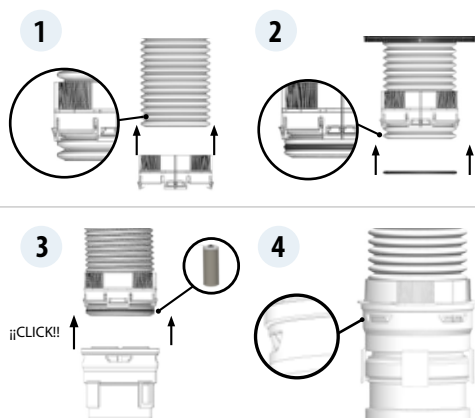
25F			11A			852		
								
Acoplamiento flex-flex			Kit de accesorios para remates			Placa remate cond. obra con cubreaguas		
Ø	Código	€	Código	€	Código	€		
60	-	-	-	-	039P06852UVN	76,41		
80	-	-	-	-	059P08852UVN/30	83,29		
100	-	-	-	-	039110852DFN	89,79		
125	059P1225FDF/08	132,14	059P1211ADF/08	165,57	059P12852UVN	135,06		
160	059P1625FDF/08	156,89	059P1611ADF/08	197,15	059P16852UVN	142,66		

Instrucciones montaje ODF Ø60-Ø80-Ø100

La referencia **ODF** incluye 2 adaptadores, uno para el paso de conducto SW a FLEX y otro para el paso de FLEX a SW.

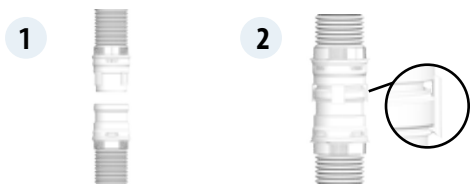
Para acoplar el flexible al adaptador

(para el sentido de humos inverso se ha de realizar la misma operación)



Para conectar dos tramos de flexible

se utiliza también la referencia **ODF**, conectando entre sí ambos adaptadores



Instrucciones montaje 11A y 852 Ø125-Ø160

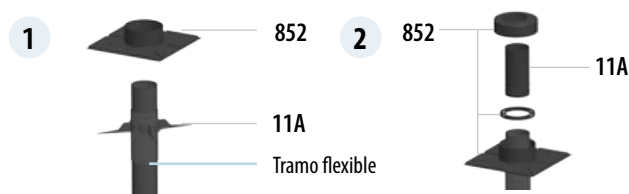
En estos diámetros el flexible tiene el siguiente perfil :



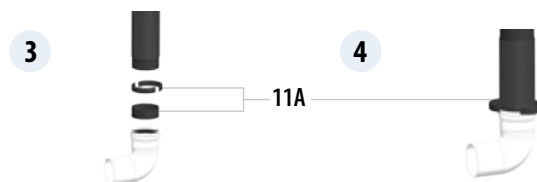
Por tanto, **para conectarlo con el PPH SW es necesario cortarlo**, dejando un tramo liso de 50 mm que se puede encajar en cualquier extremo hembra de PPH SW

El código **11A** se utiliza para **conectarse en la parte superior al 852** y para reforzar la unión con el conducto SW en la parte inferior

Parte superior

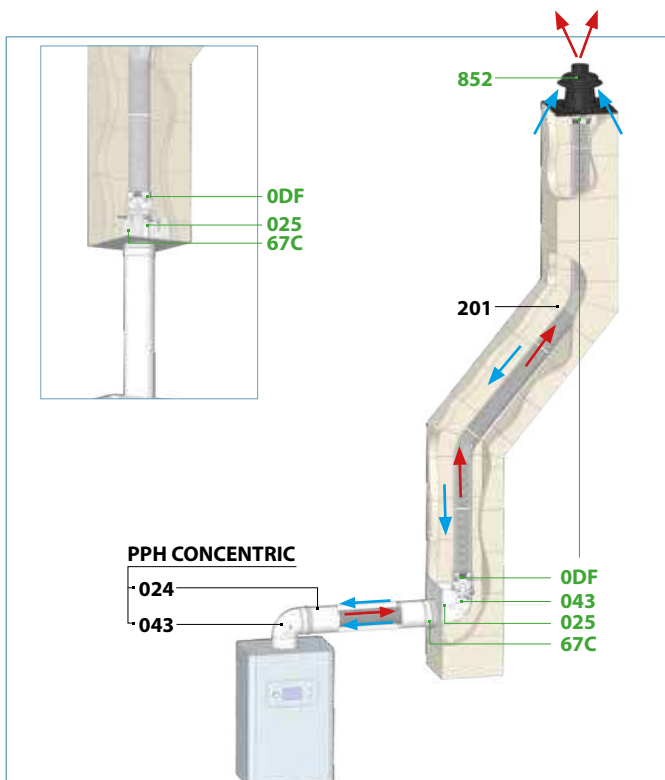


Parte inferior



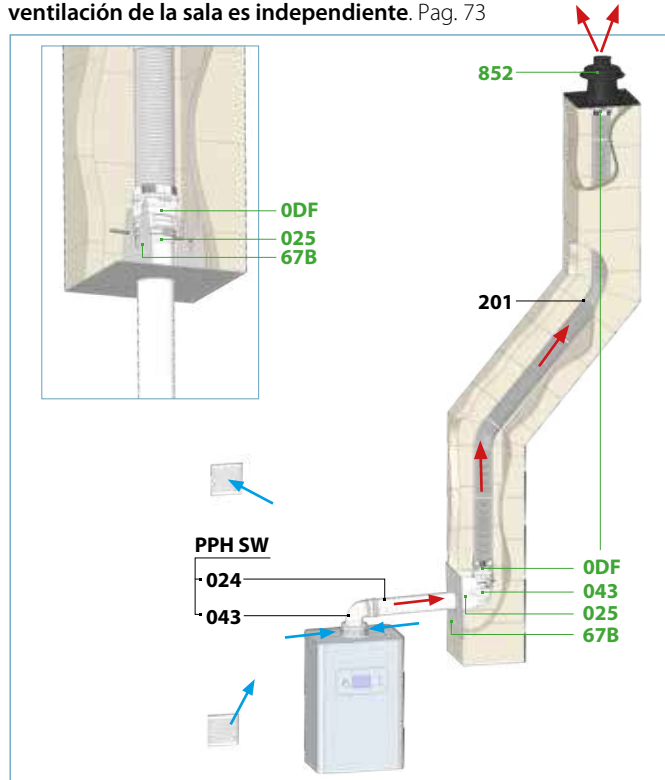
Configuración C9 (Ø60-Ø100)

Kit de renovación para conducto flexible en calderas tipo C **con toma de aire a través del conducto de obra**, bien para conexión mural o través de techo. Pag. 72



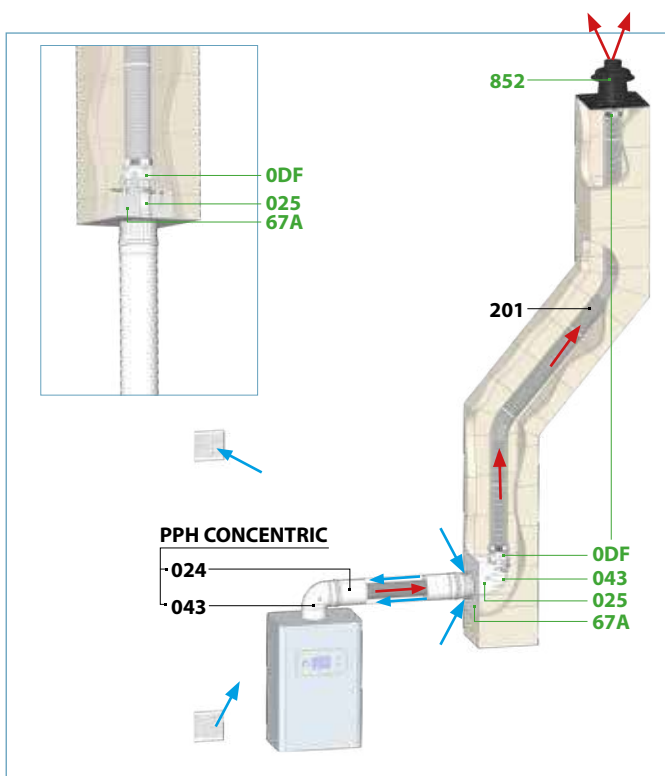
Configuración B2P (Ø60-Ø160)

Kit de renovación para conducto flexible en calderas tipo B **con toma de aire en el local o sala de calderas y conducto de unión en simple pared**, bien para conexión mural o través de techo. **La ventilación de la sala es independiente.** Pag. 73



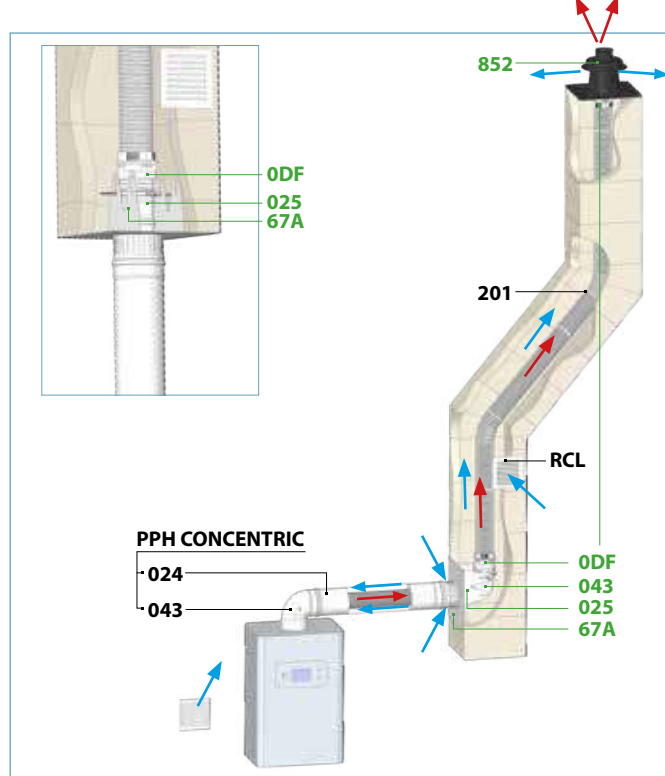
Configuración B3 (Ø60 Ø100)

Kit de renovación para conducto flexible en calderas tipo B **con toma de aire en la habitación** y conducto de unión concéntrico, bien para conexión mural o través de techo. **La ventilación de la habitación es independiente.** Pag. 74



Configuración B3 VENT (Ø60 Ø100)

Kit de renovación para conducto flexible en calderas tipo B **con toma de aire en la habitación** y conducto de unión concéntrico, bien para conexión mural o través de techo. Además, **la ventilación de la habitación se realizará a través del conducto de obra.** Pag. 74



VERDE Piezas incluidas en el kit.

NEGRO Piezas no incluidas en el kit.

El flexible y la abrazadera araña no están incorporadas en los kits.

Composición del KIT ORC

Un mismo kit para la instalación mural y para la instalación de techo



852

Placa remate para conducto de obra con cubreaguas



ODF

Kit acoplamiento flex



025UV

Módulo recto
L: 200 mm

043UV

Codo 87°

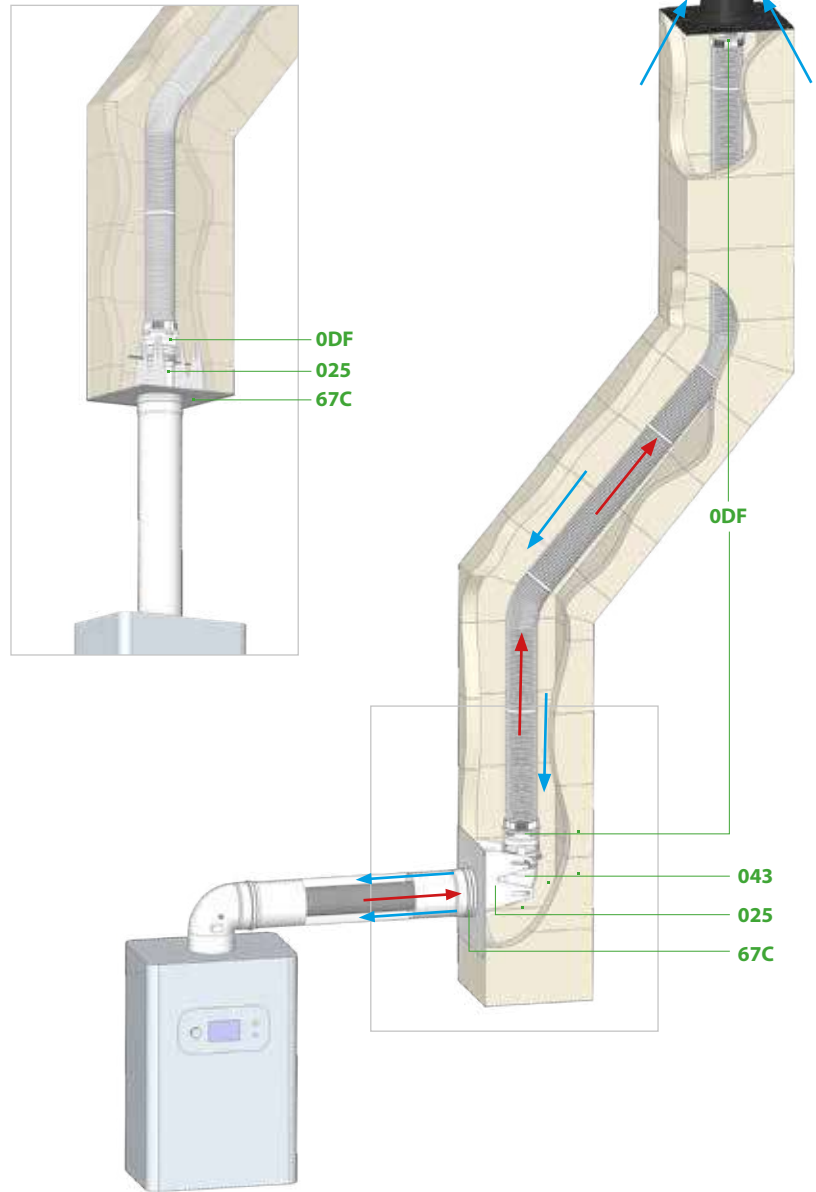


67C

Placa tipo C9 con soporte

Kit ORC

Configuración C9



Instrucciones de montaje del kit

ORC



Kit renovación C9

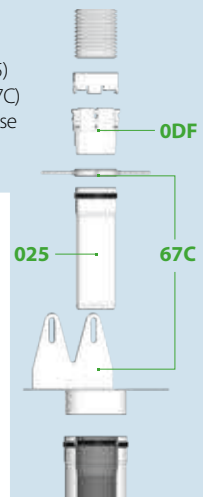
Ø	Código	€
60	039P060RCDF	244,96
80	039P080RCDF	244,96
100	039P100RCDF	257,21

Ampliación incluida en dn 60 para adaptar a la placa remate

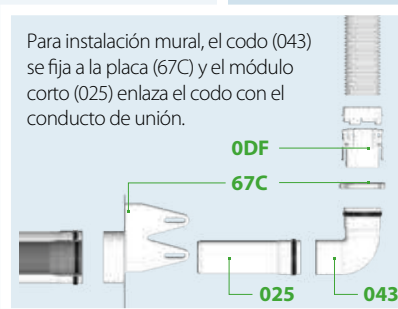
En la parte superior de la instalación, el adaptador flex-rígido (ODF) sujeta el flexible, apoyándose en la placa remate (852) sin necesidad de elementos adicionales.



Para instalación a través del techo, el módulo corto (025) se fija a la placa (67C) y el codo (043) no se utiliza.



Para instalación mural, el codo (043) se fija a la placa (67C) y el módulo corto (025) enlaza el codo con el conducto de unión.



Composición del KIT ORB

Un mismo kit para la instalación mural y para la instalación de techo



852

Placa remate para conducto de obra con cubreaguas



0DF

Kit acoplamiento flex



025UV

Módulo recto
L: 200 mm

043UV

Codo 87°

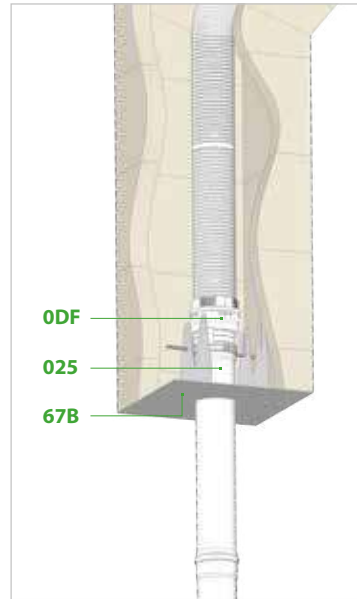


67B

Placa tipo B2P con soporte

Kit B2P

Configuración B2P



0DF

025

67B



852

0DF

043

025

67B

Instrucciones de montaje del kit

En la parte superior de la instalación, el adaptador flex-rígido (0DF) sujeta el flexible, apoyándose en la placa remate (852) sin necesidad de elementos adicionales.

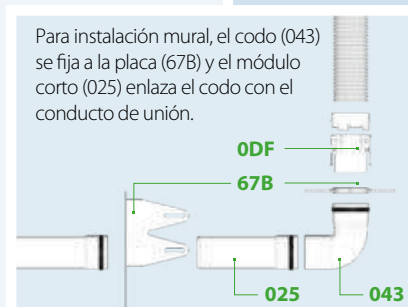
Para instalación a través del techo, el módulo corto (025) se fija a la placa (67B) y el codo (043) no se utiliza.

Para instalación mural, el codo (043) se fija a la placa (67B) y el módulo corto (025) enlaza el codo con el conducto de unión.



852

0DF

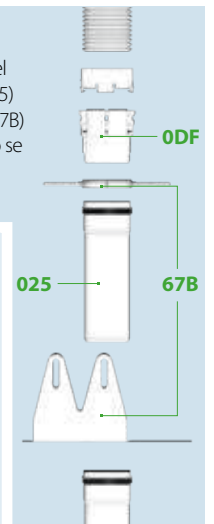


0DF

67B

025

043



0DF

025

67B

ORB



Kit renovación B2P

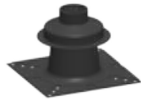
Ø	Código	€
60	039P060RBDF	237,61
80	039P080RBDF	237,61
100	039P100RBDF	249,49

Ampliación incluida en dn 60 para adaptar a la placa remate

DINAK PPH FLEX Kit B3 y B3 VENT (Ø60 - Ø80 - Ø100)

Composición del KIT ORA

Un mismo kit para la instalación mural y para la instalación de techo



852
Placa remate para conducto de obra con cubreaguas



ODF
Kit acoplamiento flex



024UV
Módulo recto
L: 450 mm



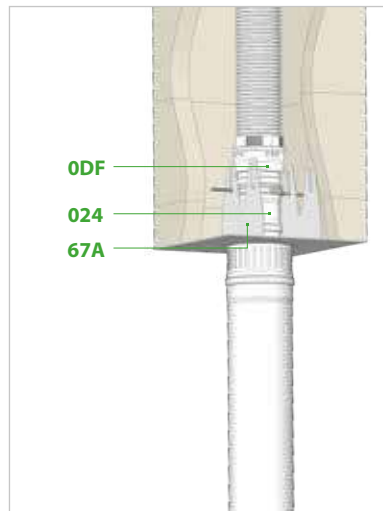
043UV
Codo 87°



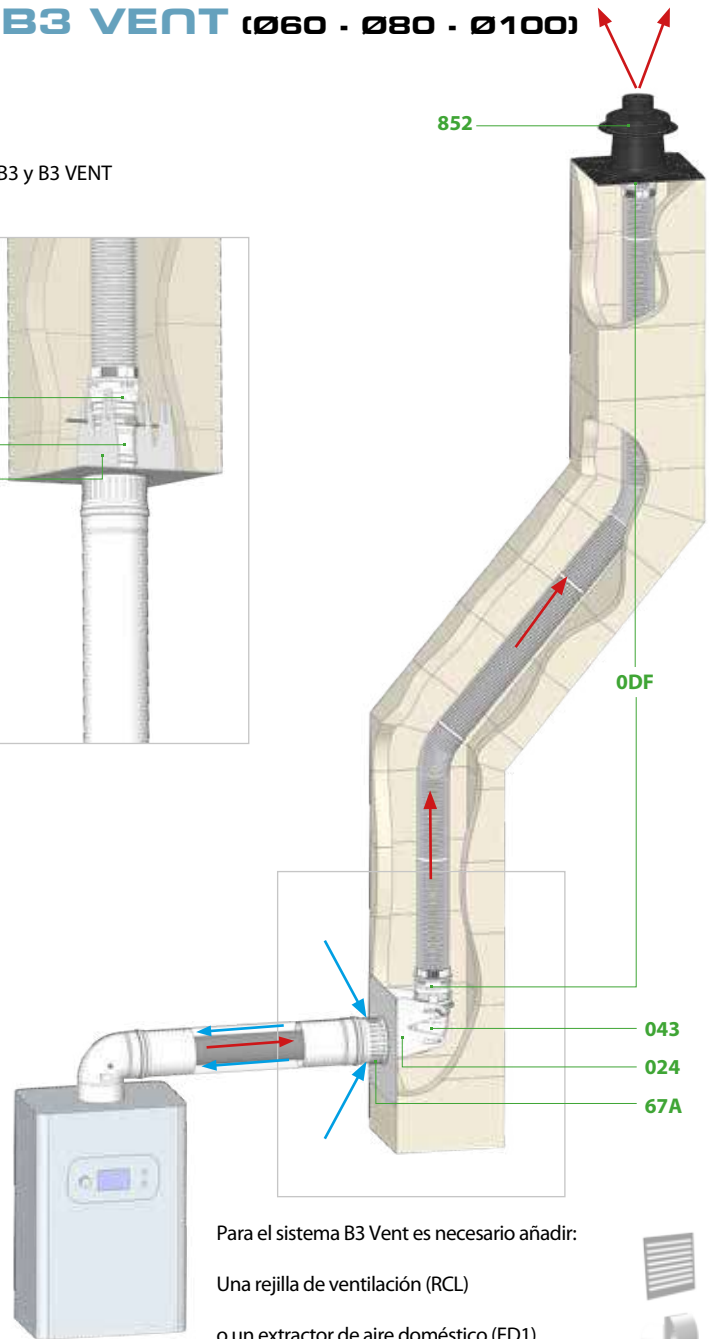
67A
Placa tipo C9 con soporte

Kit ORA

Configuración B3 y B3 VENT



ODF
024
67A



852

ODF

043
024
67A

Para el sistema B3 Vent es necesario añadir:

Una rejilla de ventilación (RCL)

o un extractor de aire doméstico (ED1)



Para más información, consultar con Dinak

ORA



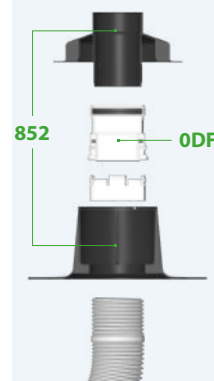
Kit renovación B3 y B3 VENT

Ø	Código	€
60	039P060RADF	244,96
80	039P080RADF	244,96
100	039P100RADF	257,21

Ampliación incluida en dn 60 para adaptar a la placa remate

Instrucciones de montaje del kit

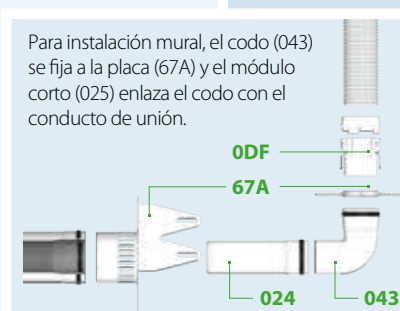
En la parte superior de la instalación, el adaptador flex-rígido (ODF) sujeta el flexible, apoyándose en la placa remate (852) sin necesidad de elementos adicionales.



852 **ODF**

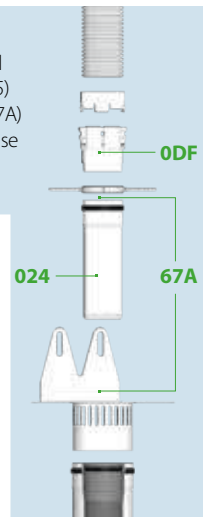
Para instalación a través del techo, el módulo corto (025) se fija a la placa (67A) y el codo (043) no se utiliza.

Para instalación mural, el codo (043) se fija a la placa (67A) y el módulo corto (025) enlaza el codo con el conducto de unión.



ODF
67A

024 **043**



ODF

024 **67A**

DINAK ALU SW

Ø60 - Ø80 - Ø100

Ø110 - Ø127 - Ø132

Conducto modular de simple pared de aluminio blanco con junta de estanqueidad



DOP-ALU SW

EN 1856-2 T200 P1 W Vm L13100 O

MATERIALES

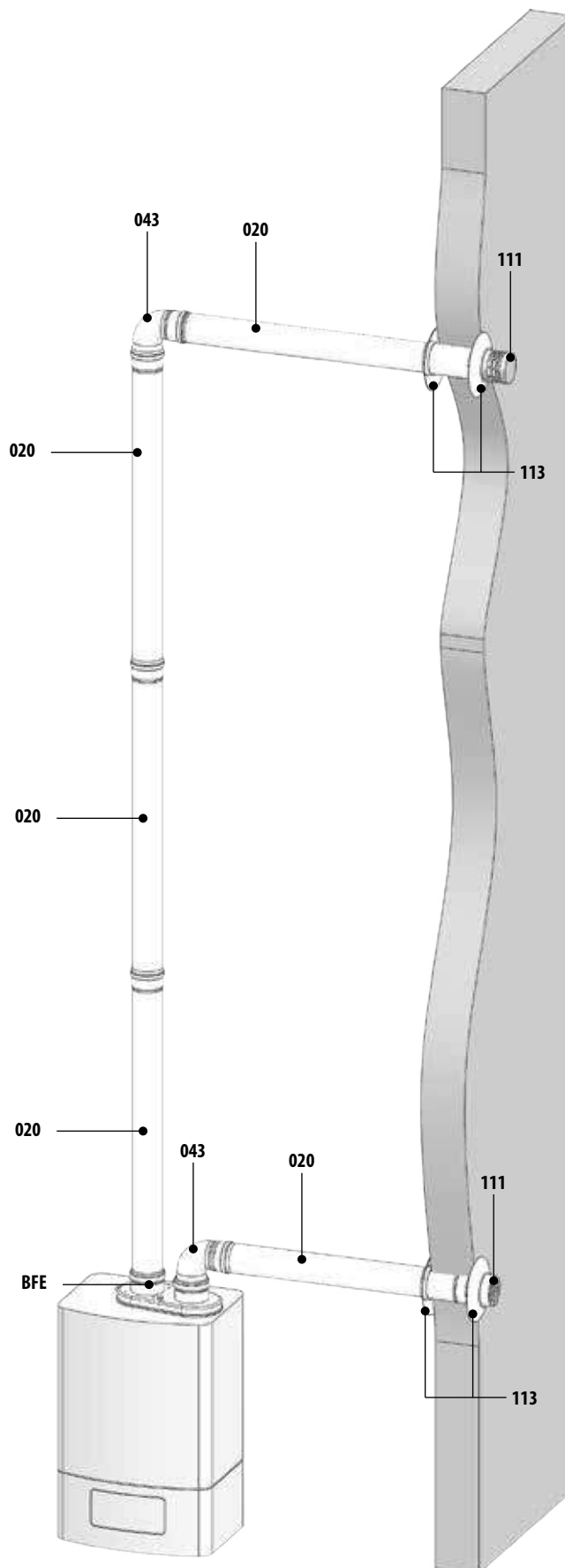
- Aluminio (acabado blanco)
- Junta de estanqueidad de silicona

CARACTERÍSTICAS

- Rango de diámetros: Ø60, Ø80, Ø100, Ø110, Ø127 y Ø132
- Traspaso: 50 mm en las uniones entre elementos
- Clase de estanqueidad: P1 (200 Pa)
- Clase de temperatura: T200 (hasta 200°C)
- Recortable
- Diseñado para absorber las posibles dilataciones durante el funcionamiento de la instalación
- Compatible con la gama Dinak SW en acero inoxidable
- Sistema M-H para Ø60 y Ø80; y M-M con manguitos para Ø100 a Ø132mm

APLICACIONES

Evacuación de productos de combustión en generadores estándar de gas, estancos o atmosféricos.



Ø80 - Ø100 - Ø110 - Ø127 - Ø132 ALU SW

MÓDULOS RECTOS

20C



Módulo recto M - H L = 3.000 mm

Ø	Código	€
60	-	-
80	05940820CUVB/01	65,08
100	-	-
110	-	-
127	-	-
132	-	-

20B



Módulo recto M - H L = 2.000 mm

Ø	Código	€
60	-	-
80	05940820BUVB/01	43,89
100	-	-
110	-	-
127	-	-
132	-	-

20A



Módulo recto M - H L = 1.500 mm

Ø	Código	€
60	-	-
80	05940820AUVB/01	31,27
100	-	-
110	-	-
127	-	-
132	-	-

020



Módulo recto M - H L = 950 mm

Ø	Código	€
60	059406020UVB/01	24,64
80	059408020UVB/01	24,14
100	-	-
110	-	-
127	-	-
132	-	-

024



Módulo recto M - H L = 450 mm

Ø	Código	€
60	059406024UVB/01	19,00
80	059408024UVB/01	18,09
100	-	-
110	-	-
127	-	-
132	-	-

2BM



Módulo recto M - M L = 2.000 mm

Ø	Código	€
60	-	-
80	0594082BMUVB/01	40,16
100	0594102BMUVB/01	62,10
110	0594112BMUVB/01	69,36
127	05941F2BMUVB/01	84,20
132	05941G2BMUVB/01	82,48

2AM



Módulo recto M - M L = 1.500 mm

Ø	Código	€
60	-	-
80	0594082AMUVB/01	37,23
100	0594102AMUVB/01	45,36
110	0594112AMUVB/01	52,58
127	05941F2AMUVB/01	59,15
132	05941G2AMUVB/01	60,03

20M



Módulo recto M - M L = 1.000 mm

Ø	Código	€
60	-	-
80	05940820MUVB/01	24,10
100	05941020MUVB/01	31,33
110	05941120MUVB/01	35,76
127	05941F20MUVB/01	40,50
132	05941G20MUVB/01	42,37

24M



Módulo recto M - M L = 500 mm

Ø	Código	€
60	-	-
80	05940824MUVB/01	14,08
100	05941024MUVB/01	15,61
110	05941124MUVB/01	16,55
127	05941F24MUVB/01	20,02
132	05941G24MUVB/01	25,30

25M



Módulo recto M - M L = 200 mm

Ø	Código	€
60	-	-
80	05940825MUVB/01	7,72
100	05941025MUVB/01	6,76
110	05941125MUVB/01	7,14
127	05941F25MUVB/01	9,14
132	05941G25MUVB/01	9,65

DESVÍOS

25H



Manguito H - H

Ø	Código	€
60	05940625HUVB/01	9,14
80	05940825HUVB/01	7,62
100	05941025HUVB/01	9,05
110	05941125HUVB/01	11,14
127	05941F25HUVB/01	12,05
132	05941G25HUVB/01	12,99

040



Codo M - H 45°

Ø	Código	€
60	059406040UVB/01	24,66
80	059408040UVB/01	13,95
100	-	-
110	-	-
127	-	-
132	-	-

40H



Codo H - H 45°

Ø	Código	€
60	-	-
80	05940840HUVB/01	13,95
100	05941040HUVB/01	15,95
110	05941140HUVB/01	17,23
127	05941F40HUVB/01	19,88
132	05941G40HUVB/01	20,49

043



Codo M - H 87°

Ø	Código	€
60	059406043UVB/01	24,66
80	059408043UVB/01	13,95
100	-	-
110	-	-
127	-	-
132	-	-

436



Codo H - H 87°

Ø	Código	€
60	-	-
80	059408436UVB/01	15,13
100	059410436UVB/01	15,95
110	059411436UVB/01	17,23
127	05941F436UVB/01	19,88
132	05941G436UVB/01	20,76

INSPECCIÓN Y LIMPIEZA

314



Te recoge-condensados

Ø	Código	€
60	-	-
80	059408314UVB/01	47,14
100	-	-
110	-	-
127	-	-
132	-	-

504



Módulo corto comprobación

Ø	Código	€
60	-	-
80	059408504UVB/01	24,54
100	-	-
110	-	-
127	-	-
132	-	-

055



Módulo de recogida de condensados

Ø	Código	€
60	-	-
80	059408055UVB/01	41,88
100	-	-
110	-	-
127	-	-
132	-	-

TPN



Toma de muestras (tapón)

Ø	Código	€
60	-	-
80	059599TPNUV	3,49
100	-	-
110	-	-
127	-	-
132	-	-

REMATES

113



Embellecedor circular

Ø	Código	€
60	-	-
80	059S08113UVB/36	3,82
100	059S10113UVB/36	4,49
110	059E11113UVB/01	10,45
127	-	-
132	-	-

MÓDULOS FINALES

113 ALU



Embellecedor circular

Ø	Código	€
60	-	-
80	059408113UUVB/01	11,82
100	059410113UUVB/01	10,15
110	059411113UUVB/01	10,55
127	05941F113UUVB/01	11,26
132	05941G113UUVB/01	11,62

Aluminio

11R



Deflector evacuación cañón

Ø	Código	€
60	-	-
80	05940811RUUVB/01	11,87
100	-	-
110	-	-
127	-	-
132	-	-

1BH



Sombrerete antiviento pro hembra

Ø	Código	€
60	-	-
80	0390081BHSW	73,21
100	0390101BHSW	78,65
110	-	-
127	-	-
132	-	-

Acero inoxidable

158



Deflector horizontal hembra

Ø	Código	€
60	-	-
80	039008158SW	10,72
100	039010158SW	19,21
110	-	-
127	-	-
132	-	-

Acero inoxidable

111



Rejilla de aspiración

Ø	Código	€
60	-	-
80	059P08111UUVB/37	5,12
100	-	-
110	-	-
127	-	-
132	-	-

12G



Antirrevoque (horizontal o vertical)

Ø	Código	€
60	-	-
80	059C0812GUUVB/01	18,63
100	059C1012GUUVB/01	18,76
110	059C1112GUUVB/01	18,76
127	059C1F12GUUVB/01	20,62
132	059C1G12GUUVB/01	20,62

Acero

01L ALU



Terminal lamas

Ø	Código	€
60	-	-
80	-	-
100	05941001LUUVB/01	16,31
110	05941101LUUVB/01	17,77
127	05941F01LUUVB/01	19,31
132	05941G01LUUVB/01	19,31

Aluminio

01L ACERO



Terminal lamas

Ø	Código	€
60	-	-
80	059C0801LUUVB/01	12,79
100	059C1001LUUVB/01	12,10
110	059C1101LUUVB/01	13,00
127	059C1F01LUUVB/01	14,47
132	059C1G01LUUVB/01	15,19

Acero

ABRAZADERAS

086



Anclaje intermedio plano

Ø	Código	€
60	059206086UUVB/07	4,93
80	059208086UUVB/07	5,08
100	059210086UUVB/07	5,65
110	059211086UUVB/07	5,60
127	059212086UUVB/07	5,74
132	05941G086UUVB/01	6,33

ACCESORIOS

001



Junta silicona

Ø	Código	€
60	-	-
80	059S08001UV/01	2,46
100	-	-
110	-	-
127	-	-
132	-	-

ACOPLAMIENTOS

1T0



Acoplamiento con comprobación

Ø	Código	€
141/127	0594SV1T0UUVB/01	26,25
141/132	0594SP1T0UUVB/01	26,25
116/110	0594SG1T0UUVB/01	13,95
131/127	0594SK1T0UUVB/01	13,95

Accede al listado completo de compatibilidades escaneando este código QR con tu teléfono o tablet



ACOPLAMIENTOS BIFLUJO

BSD



Acoplamiento biflujo comp. Saunier Duval Opalia

Ø	Código	€
80	059408BSDUUVB/01	102,39

Escanear código QR para el listado completo de compatibilidades

BFE



Acoplamiento biflujo comp. Cointra

Ø	Código	€
80	059408BFEUUVB/40	85,45

Escanear código QR para el listado completo de compatibilidades

BFA



Acoplamiento biflujo comp. Ariston, Baxi

Ø	Código	€
80	059408BFAUUVB/01	102,39

Escanear código QR para el listado completo de compatibilidades

BBE



Acoplamiento biflujo comp. Thermor

Ø	Código	€
80	059408BBEUUVB/01	102,39

Escanear código QR para el listado completo de compatibilidades

BJU



Acoplamiento biflujo comp. Junkers

Ø	Código	€
80	059408BJUUVB/01	115,78

Escanear código QR para el listado completo de compatibilidades

BVA



Acoplamiento biflujo comp. Saunier Duval Opaliatherm

Ø	Código	€
80	059408BVAUUVB/40	102,39

Escanear código QR para el listado completo de compatibilidades

DINAK ALU CONCENTRIC

Ø60/100

Ø80/110

Ø80/125

Conducto modular concéntrico de aluminio blanco con junta de estanqueidad



DOP-ALU CONCENTRIC

EN 1856-2 T200 P1 W Vm L13100 O

MATERIALES

- Pared interior: Aluminio
- Pared exterior: Aluminio lacado en blanco
- Junta de estanqueidad: Silicona

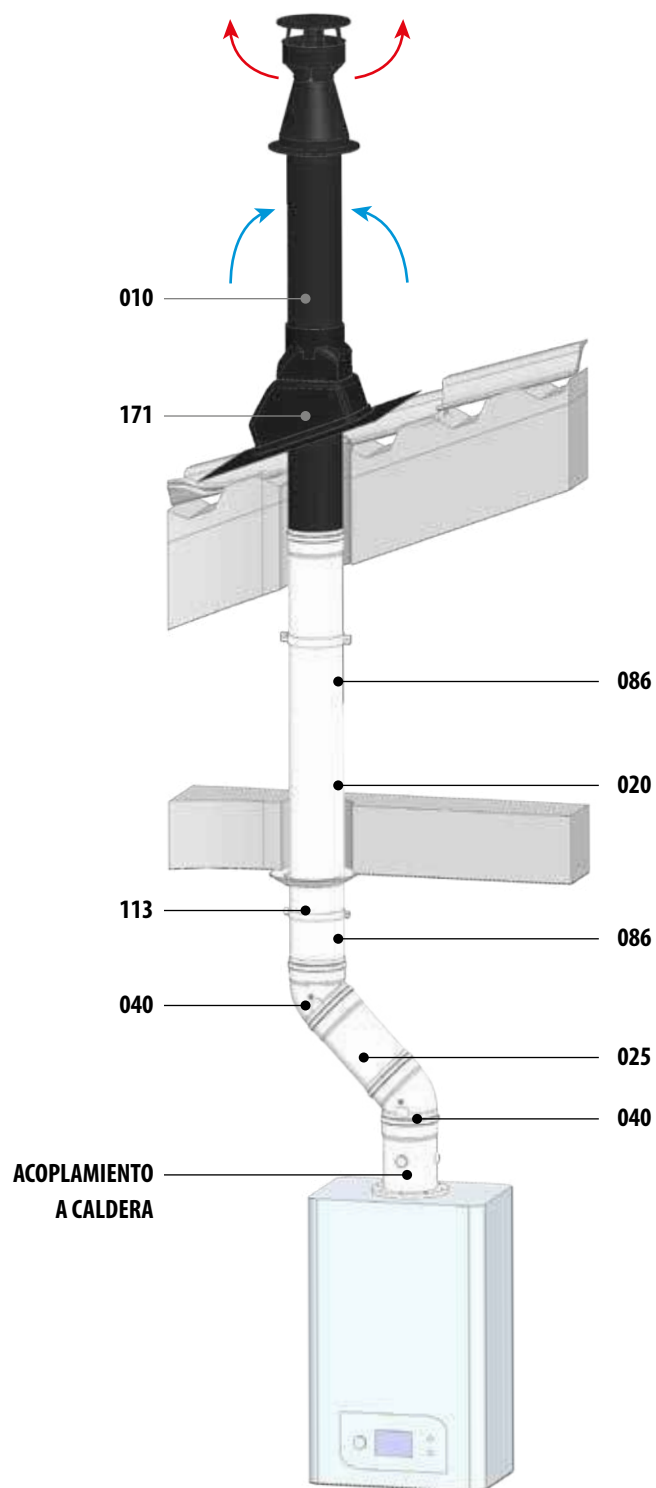
CARACTERÍSTICAS

- Rango de diámetros: Ø60/100, Ø80/110 y Ø80/125
- Traspaso: 50 mm en las uniones entre elementos
- Clase de estanqueidad: P1 (200 Pa)
- Clase de temperatura: T200 (hasta 200°C)
- Recortable
- Diseñado para absorber las posibles dilataciones durante el funcionamiento de la instalación
- Compatible con la gama Diflux Inox en Ø80/125
- Compatibles con las tes de todas las gamas Dinagas

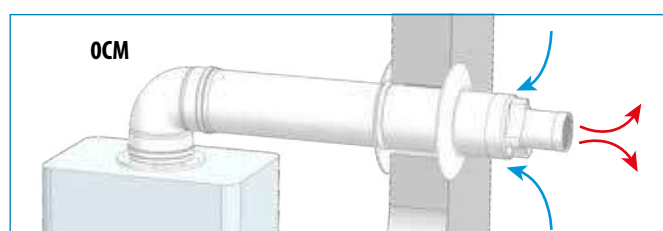
APLICACIONES

Evacuación de productos de combustión y toma de aire conjunta en calderas estándar estancas a gas.

EVACUACIÓN INDIVIDUAL POR CUBIERTA



EVACUACIÓN INDIVIDUAL POR FACHADA



MÓDULOS RECTOS

20B



Módulo recto L = 2.000 mm

Ø	Código	€
60/100	05440620BEVB/01	83,95
80/110	05448A20BEVB/01	124,57
80/125	05440820BEVB/01	136,57

20A



Módulo recto L = 1.500 mm

Ø	Código	€
60/100	05440620AEVB/01	63,91
80/110	05448A20AEVB/01	90,32
80/125	05440820AEVB/01	108,28

020



Módulo recto L = 950 mm

Ø	Código	€
60/100	054406020EVB/01	39,71
80/110	05448A020EVB/01	51,12
80/125	054408020EVB/01	56,33

024



Módulo recto L = 450 mm

Ø	Código	€
60/100	054406024EVB/01	27,58
80/110	05448A024EVB/01	34,97
80/125	054408024EVB/01	34,06

025



Módulo recto L = 200 mm

Ø	Código	€
60/100	054406025EVB/01	22,38
80/110	05448A025EVB/01	25,00
80/125	054408025EVB/01	24,10

DESVÍOS

25H



Manguito H - H

Ø	Código	€
60/100	05440625HEVB/01	12,57
80/110	05448A25HEVB/01	16,70
80/125	05440825HEVB/01	19,63

040



Codo 45° M - H

Ø	Código	€
60/100	054406040EVB/01	42,55
80/110	05448A040EVB/01	43,91
80/125	054408040EVB/01	52,23

40H



Codo 45° H - H

Ø	Código	€
60/100	05440640HEVB/01	41,77
80/110	05448A40HEVB/01	42,73
80/125	05440840HEVB/01	51,27

043



Codo 87° M - H

Ø	Código	€
60/100	054406043EVB/01	34,45
80/110	05448A043EVB/01	39,74
80/125	054408043EVB/01	58,04

436



Codo 87° H - H

Ø	Código	€
60/100	054406436EVB/01	33,82
80/110	05448A436EVB/01	38,34
80/125	054408436EVB/01	56,98

INSPECCIÓN Y LIMPIEZA

050



Módulo corto comprobación

Ø	Código	€
60/100	054406050EVB/01	30,14
80/110	-	-
80/125	-	-

055



Módulo recogida condensados

Ø	Código	€
60/100	054406055EVB/01	49,14
80/110	-	-
80/125	-	-

437



Codo 87° comprobación

Ø	Código	€
60/100	054406437EVB/01	57,07
80/110	-	-
80/125	-	-

REMATES

113



Embelecedor circular

Ø	Código	€
60/100	059S10113UVB/36	4,49
80/110	059E11113UVB/01	10,45
80/125	059S1A113UVB/36	8,06

171



Salida de techo plomo inclinada negro 25° - 50°

Ø	Código	€
60/100	05P908171EVN/30	73,90
80/110	05P908171EVN/30	73,90
80/125	05P908171EVN/30	73,90

Necesario incluir cubreaguas ref. 13A

MÓDULOS FINALES

010



Terminal techo negro

Ø	Código	€
60/100	054406010EVN/01	170,00
80/110	-	-
80/125	-	-

011



Terminal muro

Ø	Código	€
60/100	054406011EVB/01	50,73
80/110	-	-
80/125	054408011EVB/01	94,58

11R



Terminal muro corto

Ø	Código	€
60/100	05440611REVB/01	15,16
80/110	05448A11REVB/01	18,23
80/125	05440811REVB/01	16,48

KITS COMPATIBLES

0CG



Kit evacuación mural genérico

Ø	Código	€
60/100	0544060CGEVB/01	94,43
80/110	05448A0CGEVB/01	122,23
80/125	-	-

0CR



Kit salida horizontal Fagor

Ø	Código	€
60/100	0544060CREVB/01	95,69
80/110	-	-
80/125	-	-

ALU CONCENTRIC

OCF



Kit salida horizontal Ferroli, Cointra, Roca y Corberó

Ø	Código	€
60/100	0544060CFEVB/01	92,06
80/110	-	-
80/125	-	-

OCM



Kit salida horizontal Multimarca

Ø	Código	€
60/100	0544060CMEVB/01	143,78
80/110	-	-
80/125	-	-

Compatible con Saunier Duval, Vaillant, Cointra y Thermor

AMPLIACIONES

026



Ampliación M Ø60/100 - H Ø80/125

Ø	Código	€
60/100	0544YA026EVB/01	43,52
80/110	-	-
80/125	-	-

ABRAZADERAS

086



Anclaje intermedio plano

Ø	Código	€
60/100	059210086UVB/07	5,65
80/110	059211086UVB/07	5,60
80/125	059212086UVB/07	5,74

ACOPLAMIENTOS

AFE



Acoplamiento a caldera Ferroli, Cointra, Corberó

Ø	Código	€
60/100	054406AFEVB/01	50,63
80/110	-	-
80/125	-	-

Escanear código QR para el listado completo de compatibilidades

ABE



Acoplamiento a caldera Beretta

Ø	Código	€
60/100	054406ABEEVB/01	57,96
80/110	-	-
80/125	-	-

Escanear código QR para el listado completo de compatibilidades

ASR



Acoplamiento a caldera Saunier Duval

Ø	Código	€
60/100	054406ASREVB/01	60,78
80/110	-	-
80/125	-	-

Escanear código QR para el listado completo de compatibilidades

AFA



Acoplamiento a caldera Fagor

Ø	Código	€
60/100	054406AFAEVB/01	72,56
80/110	-	-
80/125	-	-

Escanear código QR para el listado completo de compatibilidades

ACCESORIOS

001 INT



Junta silicona pared interior

Ø	Código	€
60/100	059S06001UV/01	2,46
80/110	059S08001UV/01	2,46
80/125	059S08001UV/01	2,46

001 EXT



Junta silicona pared exterior

Ø	Código	€
60/100	059S10001UV/01	2,46
80/110	059S11001UV/01	3,06
80/125	059S12001UV/01	3,06

Accede al listado completo de compatibilidades escaneando este código QR con tu teléfono o tablet



DEKO PELLETS CLASSIC

Conducto de simple pared vitrificado en color negro mate con junta de estanqueidad en el extremo hembra



0036 CPD 90220 044

EN 1856-2 T200 P1 W Vm L80080 O40
EN 1856-2 T600 N1 D Vm L80080 G375 NM

MATERIALES

Acero vitrificado interior y exterior

CARACTERÍSTICAS TÉCNICAS

Diámetros disponibles: Ø80 y 100 mm

Espesor: 0,8 mm

Color: Negro mate

Traspaso: 50 mm entre piezas

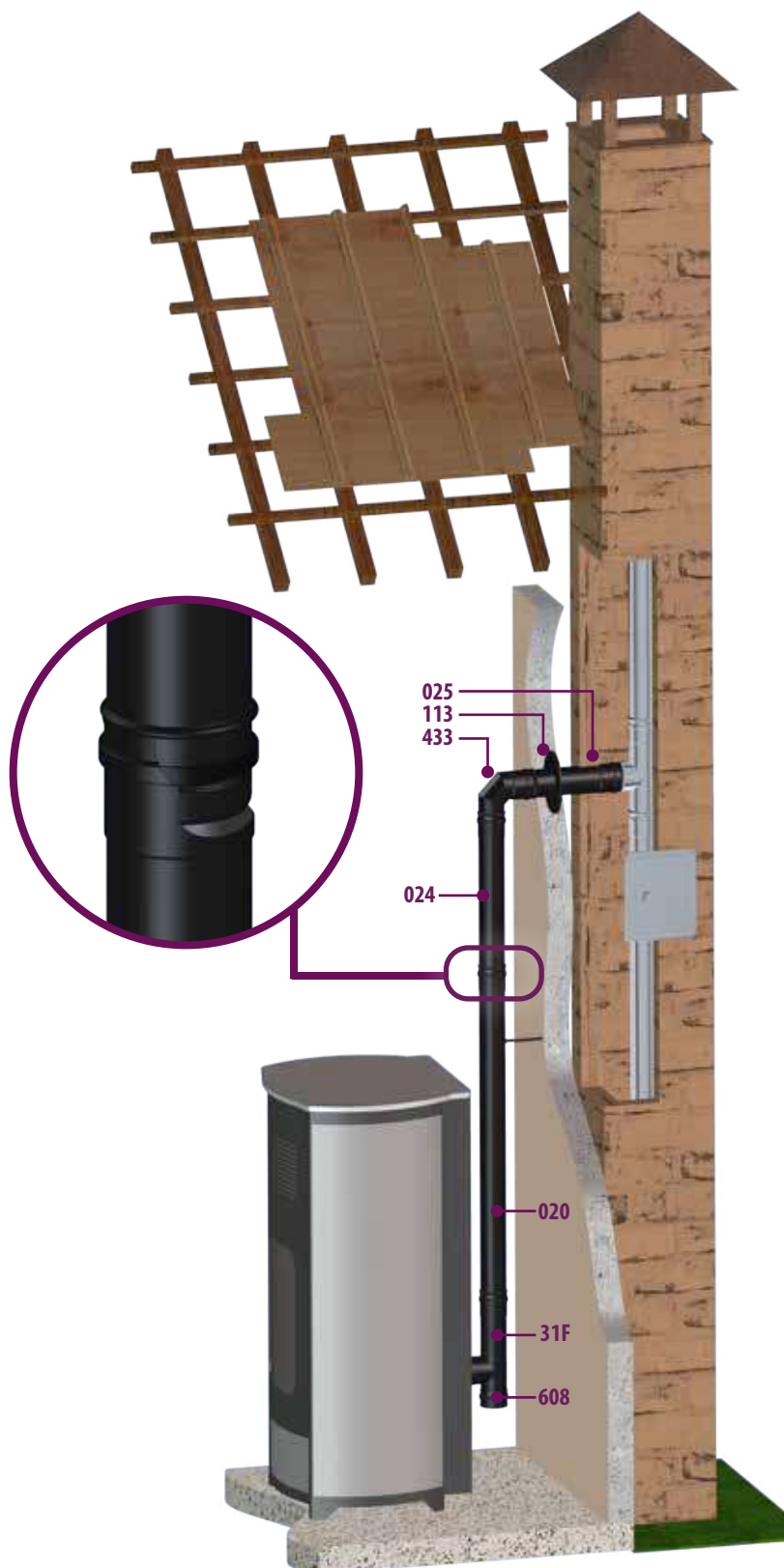
Junta de estanqueidad de silicona incluida

Disponibles juntas cerámicas
(máximo 40 Pa. clase de estanqueidad N1)

Recortable, mantener extremo Hembra

Ø 80

Ø 100



DEKO PELLETS CLASSIC

MÓDULOS RECTOS

020



Módulo recto L = 945 mm

Ø	Código	€
80	039A08020PEN	33,48
100	039A10020PEN	38,67

024



Módulo recto L = 445 mm

Ø	Código	€
80	039A08024PEN	32,74
100	039A10024PEN	37,56

025



Módulo recto L = 275 mm

Ø	Código	€
80	039A08025PEN	30,98
100	039A10025PEN	35,40

022



Extensible L = 530 – 870 mm

Ø	Código	€
80	039A08022PEN	62,17
100	039A10022PEN	71,33

023



Extensible L = 360 – 530 mm

Ø	Código	€
80	039A08023PEN	58,85
100	039A10023PEN	67,25

255



Manguito M - H

Ø	Código	€
80	039A08255PEN	29,57
100	039A10255PEN	33,83

25H



Manguito H - H

Ø	Código	€
80	039A0825HPEN	32,60
100	039A1025HPEN	37,65

25M



Manguito M - M

Ø	Código	€
80	039A0825MPEN	26,52
100	039A1025MPEN	30,00

DESVÍOS

031



Te 90° con entronque macho

Ø	Código	€
80	039A08031PEN	55,35
100	039A10031PEN	59,91

312



Te 90° con entronque hembra
Ø80

Ø	Código	€
80	-	-
100	039A10312PEN	61,62

31F



Te 90° con entronque hembra

Ø	Código	€
80	039A0831FPEN	58,41
100	039A1031FPEN	63,72

040



Codo 45°

Ø	Código	€
80	039A08040PEN	30,53
100	039A10040PEN	34,01

40A



Codo 45° offset 150

Ø	Código	€
80	039A0840APEN	45,84
100	039A1040APEN	51,03

042



Codo 30°

Ø	Código	€
80	039A08042PEN	34,53
100	039A10042PEN	38,58

433



Codo 90°

Ø	Código	€
80	039A08433PEN	36,69
100	039A10433PEN	41,01

INSPECCIÓN Y LIMPIEZA

435



Codo 90° M - M

Ø	Código	€
80	039A08435PEN	36,69
100	039A10435PEN	41,01

20P



Módulo recto con inspección
L = 945 mm

Ø	Código	€
80	039A0820PPEN	75,65
100	039A1020PPEN	82,39

24P



Módulo recto con inspección
L = 445 mm

Ø	Código	€
80	039A0824PPEN	74,80
100	039A1024PPEN	81,10

33F



Te 90° extracorta con entronque
hembra e inspección

Ø	Código	€
80	039A0833FPEN	87,59
100	039A1033FPEN	95,56

40P



Codo 45° con inspección

Ø	Código	€
80	039A0840PPEN	86,58
100	039A1040PPEN	92,99

432



Codo 90° con inspección

Ø	Código	€
80	039A08432PEN	86,80
100	039A10432PEN	93,37

608



Colector de hollín corto

Ø	Código	€
80	039A08608PEN	30,64
100	039A10608PEN	37,70

618



Colector de hollín corto con
desagüe

Ø	Código	€
80	039A08618PEN	40,15
100	039A10618PEN	48,64

MÓDULOS FINALES

010



Sombbrero

Ø	Código	€
80	039A08010PEN	63,54
100	039A10010PEN	69,85

012



Sombbrero antiviento pro

Ø	Código	€
80	039A08012PEN	89,86
100	039A10012PEN	98,99

Incluye abrazadera de unión

Incluye abrazadera de unión

REMATES

151



Deflector horizontal

Ø	Código	€
80	039A08151PEN	39,48
100	039A10151PEN	48,49

113



Placa remate circular

Código	€
039A08113PEN	21,69
039A10113PEN	22,47

114



Placa remate pasamuros

Código	€
039A08114PEN	56,78
039A10114PEN	65,33

14P



Forro de protección salida superior

Código	€
03900814PSWN	85,74
03901014PSWN	95,93

14R



Forro de protección salida trasera

Código	€
03900814RSWN	85,74
03901014RSWN	95,93

ADAPTADORES

14S



Forro de protección extensible

Ø	Código	€
80	03900814SSWN	128,62
100	03901014SSWN	163,08

A2P



Transformación Deko Pellets Classic a Deko Pellets Style

Código	€
039A08A2PPEN	26,52
039A10A2PPEN	30,00

ABRAZADERAS Y ANCLAJES

070



Abrazadera de unión

Código	€
039008070SWNA	11,64
039010070SWNA	12,31

075



Anclaje ligero con tuerca

Código	€
039008075SWNA	17,91
039010075SWNA	19,43

086



Anclaje intermedio plano

Código	€
039008086SWNA	23,88
039010086SWNA	25,88

Instalación opcional

ACCESORIOS

001



Junta

Ø	Código	€
80	050561001	3,26
100	050562001	4,07

005



Bolsa 10 juntas cerámicas

Código	€
039808005PEN	38,20
039810005PEN	43,71

FIX



Kit de fijación placa remate circular

Código	€
059K99FIX	26,42
059K99FIX	26,42

SPR



Spray negro para retoques

Código	€
058899SPRDEN	43,18
058899SPRDEN	43,18

Máximo 40 Pa, clase N1

REDUCCIONES / AMPLIACIONES

026

Ampliación / Reducción M - H



ØM	Ø 100		Ø 80	
	Código	€	Código	€
80	069A AD 026 PEN	48,92	-	-
100	-	-	069A Y0 026 PEN	48,16

262

Ampliación H - H



ØH	Ø 110		Ø 120	
	Código	€	Código	€
80	-	-	069A Y1 262 PEN	63,57
100	069A KH 262 PEN	57,79	-	-

DEKO LEÑA

Conducto de simple pared vitrificado en color negro mate con diseño estético de las uniones

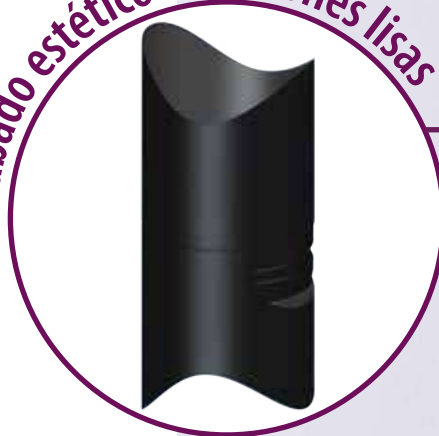
La gama Deko Leña es la solución ideal para las evacuaciones de gases de las estufas de leña en las que el conducto de humos está a la vista.



0036 CPD 90220 045

EN 1856-2 T600 N1 D Vm L80080 Gxx NM

Acabado estético • Uniones lisas



MATERIALES

- Acero vitrificado interior y exterior

CARACTERÍSTICAS TÉCNICAS

- **Diámetros disponibles:** Ø125, 150, 180 y 200 mm
- **Espesor:** 0,8 mm
- **Color:** Negro mate
- **Traspaso:** 50 mm entre piezas
- **Recortable,** mantener extremo Macho

Ø 125
a
Ø 200



MÓDULOS RECTOS

020



Módulo recto L = 950 mm

Ø	Código	€
125	039A12020DEN	41,63
150	039A15020DEN	45,95
180	039A18020DEN	52,35
200	039A20020DEN	60,55

024



Módulo recto L = 450 mm

Ø	Código	€
125	039A12024DEN	35,14
150	039A15024DEN	38,45
180	039A18024DEN	42,20
200	039A20024DEN	47,71

025



Módulo recto L = 285 mm

Ø	Código	€
125	039A12025DEN	32,49
150	039A15025DEN	35,27
180	039A18025DEN	38,36
200	039A20025DEN	43,27

022



Extensible
L = 120 - 450 mm

Ø	Código	€
125	039A12022DEN	52,77
150	039A15022DEN	56,62
180	039A18022DEN	64,70
200	039A20022DEN	67,87

25H



Manguito H - H

Ø	Código	€
125	039A1225HDEN	29,23
150	039A1525HDEN	31,71
180	039A1825HDEN	34,52
200	039A2025HDEN	38,96

25M



Manguito M - M

Ø	Código	€
125	039A1225MDEN	29,23
150	039A1525MDEN	31,71
180	039A1825MDEN	34,52
200	039A2025MDEN	38,96

DESVÍOS

031



Te 90° con entronque macho

Ø	Código	€
125	039A12031DEN	59,29
150	039A15031DEN	64,20
180	039A18031DEN	65,91
200	039A20031DEN	74,31

31F



Te 90° con entronque hembra

Ø	Código	€
125	039A1231FDEN	59,29
150	039A1531FDEN	64,20
180	039A1831FDEN	65,91
200	039A2031FDEN	74,31

32M



Te 90° entronque reducido
Ø80

Ø	Código	€
125	039A1232MDEN	65,24
150	-	-
180	-	-
200	-	-

040



Codo 45°

Ø	Código	€
125	039A12040DEN	36,58
150	039A15040DEN	38,54
180	039A18040DEN	41,14
200	039A20040DEN	45,24

DESVÍOS

040 Premium



Codo 45° Premium

Ø	Código	€
125	039A12040D1N	43,90
150	039A15040D1N	46,25
180	039A18040D1N	49,37
200	039A20040D1N	54,29

40A



Codo 45° offset
L = 150 mm

Ø	Código	€
125	039A1240ADEN	65,84
150	039A1540ADEN	69,39
180	039A1840ADEN	74,08
200	039A2040ADEN	81,44

042



Codo 30°

Ø	Código	€
125	039A12042DEN	43,46
150	039A15042DEN	45,89
180	039A18042DEN	52,73
200	039A20042DEN	57,04

042 Premium



Codo 30° Premium

Ø	Código	€
125	039A12042D1N	52,14
150	039A15042D1N	55,04
180	039A18042D1N	63,25
200	039A20042D1N	68,44

433



Codo 90°

Ø	Código	€
125	039A12433DEN	45,08
150	039A15433DEN	47,60
180	039A18433DEN	54,73
200	039A20433DEN	59,19

433 Premium



Codo 90° Premium

Ø	Código	€
125	039A12433D1N	54,10
150	039A15433D1N	57,12
180	039A18433D1N	65,68
200	039A20433D1N	71,03

INSPECCIÓN Y LIMPIEZA

20P



Módulo recto con inspección
L = 950 mm

Ø	Código	€
125	039A1220PDEN	84,24
150	039A1520PDEN	88,33
180	039A1820PDEN	116,81
200	039A2020PDEN	130,39

24P



Módulo recto con inspección
L = 450 mm

Ø	Código	€
125	039A1224PDEN	82,36
150	039A1524PDEN	85,66
180	039A1824PDEN	111,53
200	039A2024PDEN	123,45

40P



Codo 45° con inspección

Ø	Código	€
125	039A1240PDEN	92,41
150	039A1540PDEN	94,83
180	039A1840PDEN	122,69
200	039A2040PDEN	134,76

432



Codo 90° con inspección

Ø	Código	€
125	039A12432DEN	92,96
150	039A15432DEN	95,52
180	039A18432DEN	128,84
200	039A20432DEN	140,63

INSPECCIÓN Y LIMPIEZA

432 Premium



Codo 90° con inspección Premium

Ø	Código	€
125	039A12432D1N	111,55
150	039A15432D1N	114,62
180	039A18432D1N	154,61
200	-	-

060



Colector hollín

Ø	Código	€
125	039A12060DEN	55,82
150	039A15060DEN	60,12
180	039A18060DEN	66,33
200	039A20060DEN	70,84

061



Colector hollín con desagüe

Ø	Código	€
125	039A12061DEN	63,33
150	039A15061DEN	67,63
180	039A18061DEN	73,86
200	039A20061DEN	78,33

MÓDULOS FINALES

010



Sombbrero

Ø	Código	€
125	039A12010DEN	64,00
150	039A15010DEN	69,97
180	039A18010DEN	82,18
200	039A20010DEN	88,14

REMATES

012



Sombbrero antiviento

Ø	Código	€
125	039A12012DEN	89,11
150	039A15012DEN	97,71
180	039A18012DEN	115,35
200	039A20012DEN	124,25

113



Placa remate circular

Ø	Código	€
125	039A12113DEN	23,92
150	039A15113DEN	26,70
180	039A18113DEN	30,95
200	039A20113DEN	36,05

14P



Forro protección

Ø	Código	€
125	03901214PSWN	119,31
150	03901514PSWN	130,74
180	03901814PSWN	162,89
200	03902014PSWN	184,29

14S



Forro protección extensible

Ø	Código	€
125	03901214SSWN	202,82
150	03901514SSWN	222,23
180	03901814SSWN	276,90
200	03902014SSWN	313,33

ACOPLAMIENTOS

1C0



Acoplamiento condensados

Ø	Código	€
125	039A121CODEN	35,14
150	039A151CODEN	39,35
180	039A181CODEN	42,62
200	039A201CODEN	48,03

050



Acoplamiento antihollín

Ø	Código	€
125	039A12050DEN	48,02
150	039A15050DEN	50,69
180	039A18050DEN	58,30
200	039A20050DEN	63,01

Incluye abrazadera de unión

Incluye abrazadera de unión

Incluye abrazadera de unión

Incluye abrazadera de unión

ABRAZADERAS Y ANCLAJES

ACCESORIOS

055


Módulo recogida condensados

Ø	Código	€
125	039A12055DEN	48,02
150	039A15055DEN	50,69
180	039A18055DEN	58,30
200	039A20055DEN	63,01

075


Anclaje ligero con tuerca

Ø	Código	€
125	039012075SWNAH	27,14
150	039015075SWNAH	32,63
180	039018075SWNAH	34,37
200	039020075SWNAH	35,96

086


Anclaje intermedio plano

Ø	Código	€
125	039012086SWNAH	27,77
150	039015086SWNAH	29,56
180	039018086SWNAH	48,87
200	039020086SWNAH	51,12

120


Módulo con compuerta de regulación

Ø	Código	€
125	039A12120DEN	88,12
150	039A15120DEN	91,15
180	039A18120DEN	99,17
200	039A20120DEN	104,98

32R


Te 90° con estabilizador tiro

Ø	Código	€
125	039A1232RDEN	428,97
150	039A1532RDEN	439,26
180	039A1832RDEN	446,31
200	039A2032RDEN	493,64

FIX


Kit de fijación placa remate circular

Ø	Código	€
125	059K99FIX	26,42
150	059K99FIX	26,42
180	059K99FIX	26,42
200	059K99FIX	26,42

Válido para todos los Ø

SPR


Spray negro para retoques

Ø	Código	€
125	058899SPRDEN	43,18
150	058899SPRDEN	43,18
180	058899SPRDEN	43,18
200	058899SPRDEN	43,18

Válido para todos los Ø

REDUCCIONES / AMPLIACIONES

026

Ampliación/reducción M-H



Ø	125		150		175		180		200	
	Código	€	Código	€	Código	€	Código	€	Código	€
125	-	-	069AA0026DEN	54,60	-	-	-	-	-	-
150	069AM0026DEN	50,75	-	-	-	-	069AD1026DEN	59,19	069AB6026DEN	59,19
180	-	-	069ADY026DEN	54,60	069ADZ026DEN	59,19	-	-	069AEA026DEN	59,19
200	-	-	069AM4026DEN	60,26	-	-	069AEV026DEN	59,19	-	-

REDUCCIONES / AMPLIACIONES

262

Ampliación/reducción H-H



Ø	125		150		180		200	
	Código	€	Código	€	Código	€	Código	€
110	069AKM262DEN	55,65	-	-	-	-	-	-
120	069ABD262DEN	48,37	069ABF262DEN	51,50	-	-	-	-
125	-	-	069AA0262DEN	51,50	-	-	-	-
130	069ACB262DEN	50,24	069ACK262DEN	51,49	-	-	-	-
140	-	-	069AXR262DEN	51,50	-	-	-	-
150	-	-	-	-	069ADI262DEN	55,65	-	-
153	-	-	069ANK262DEN	51,50	-	-	-	-
155	-	-	069ASP262DEN	55,65	-	-	-	-
175	-	-	069AB5262DEN	55,65	069ADQ262DEN	55,65	069AC9262DEN	55,65
180	-	-	-	-	-	-	069AEA262DEN	55,65
185	-	-	-	-	069ATL262DEN	55,65	-	-
205	-	-	-	-	-	-	069AEW262DEN	55,65

DEKO LEÑA 1,2 mm

¡NOVEDAD!

Conducto de simple pared vitrificado en color negro mate y espesor 1,2 mm con diseño estético de las uniones

La gama Deko Leña 1,2 mm es la solución ideal para las evacuaciones de gases de las estufas de leña en las que el conducto de humos está a la vista.



0036 CPR 90220 062

EN 1856-2 T600 N1 D Vm L80120 GXXX NM

MATERIALES

- Acero vitrificado interior y exterior
- Espesor 1,2 mm

Embalaje individual retractilado



CARACTERÍSTICAS TÉCNICAS

- Diámetros disponibles : Ø130, 150, 180 et 200 mm
- Color : Negro mate
- Traspaso de 50 mm entre piezas
- Recortable, mantener extremo Macho

Acabado estético . Uniones lisas

Ø 125
à
Ø 200



MÓDULOS RECTOS

020



Módulo recto L = 950mm

Ø	Código	€
125	039A12020D1N	49,96
150	039A15020D1N	55,14
180	039A18020D1N	62,82
200	039A20020D1N	72,66

024



Módulo recto L = 450mm

Ø	Código	€
125	039A12024D1N	42,17
150	039A15024D1N	46,14
180	039A18024D1N	50,64
200	039A20024D1N	57,26

025



Módulo recto L = 285mm

Ø	Código	€
125	039A12025D1N	38,98
150	039A15025D1N	42,31
180	039A18025D1N	46,03
200	039A20025D1N	51,91

022



Extensible
L = 120 - 450 mm

Ø	Código	€
125	039A12022D1N	63,32
150	039A15022D1N	67,94
180	039A18022D1N	77,64
200	039A20022D1N	81,44

25H



Manguito H - H = 125 mm

Ø	Código	€
125	039A1225HD1N	35,06
150	039A1525HD1N	38,05
180	039A1825HD1N	41,44
200	039A2025HD1N	46,73

25M



Manguito M - M = 20 mm

Ø	Código	€
125	039A1225MD1N	35,06
150	039A1525MD1N	38,05
180	039A1825MD1N	41,44
200	039A2025MD1N	46,73

DESVÍOS

31F



Te 90° con entronque hembra

Ø	Código	€
125	039A1231FD1N	71,15
150	039A1531FD1N	77,04
180	039A1831FD1N	79,08
200	039A2031FD1N	89,17

031



Te 90° con entronque macho

Ø	Código	€
125	039A12031D1N	71,15
150	039A15031D1N	77,04
180	039A18031D1N	79,08
200	039A20031D1N	89,17

040



Codo 45°

Ø	Código	€
125	039A12040D1N	43,90
150	039A15040D1N	46,25
180	039A18040D1N	49,37
200	039A20040D1N	54,29

042



Codo 30°

Ø	Código	€
125	039A12042D1N	52,14
150	039A15042D1N	55,04
180	039A18042D1N	63,25
200	039A20042D1N	68,44

433



Codo 90°

Ø	Código	€
125	039A12433D1N	54,10
150	039A15433D1N	57,12
180	039A18433D1N	65,68
200	039A20433D1N	71,03

INSPECCIÓN Y LIMPIEZA

20P



Módulo recto con inspección L = 950 mm

Ø	Código	€
125	039A1220PD1N	106,66
150	039A1520PD1N	111,84
180	-	-
200	-	-

24P



Módulo recto con inspección L = 450 mm

Ø	Código	€
125	039A1224PD1N	98,83
150	039A1524PD1N	102,79
180	-	-
200	-	-

432



Codo 90° con inspección

Ø	Código	€
125	039A12432D1N	111,55
150	039A15432D1N	114,62
180	039A18432D1N	154,61
200	-	-

060



Colector hollín

Ø	Código	€
125	039A12060D1N	66,98
150	039A15060D1N	72,14
180	039A18060D1N	79,60
200	039A20060D1N	85,01

061



Colector hollín con desagüe

Ø	Código	€
125	039A12061D1N	75,96
150	039A15061D1N	81,14
180	039A18061D1N	88,63
200	039A20061D1N	94,00

REMATES

113



Placa remate circular

Ø	Código	€
125	039A12113D1N	28,70
150	039A15113D1N	32,04
180	039A18113D1N	37,13
200	039A20113D1N	43,26

ABRAZADERAS Y ANCLAJES

075



Anclaje ligero con tuerca

Ø	Código	€
125	039012075SWNAH	27,14
150	039015075SWNAH	32,63
180	039018075SWNAH	34,37
200	039020075SWNAH	35,96

INSPECCIÓN Y LIMPIEZA

050



Acoplamiento antihollín

Ø	Código	€
125	039A12050D1N	46,10
150	039A15050D1N	48,66
180	039A18050D1N	55,97
200	039A20050D1N	60,49

ACCESORIOS

32R



Te 90° con estabilizador tiro

Ø	Código	€
125	039A1232RD1N	514,76
150	039A1532RD1N	527,10
180	039A1832RD1N	535,58
200	039A2032RD1N	592,37

FIX



Kit de fijación placa remate circular

Ø	Código	€
125	059K99FIX	26,42
150	-	-
180	-	-
200	-	-

SPR



Spray negro para retoques

Ø	Código	€
125	058899SPRDEN	43,18
150	-	-
180	-	-
200	-	-

Valido para todos los Ø

Valido para todos los Ø

REDUCCIONES / AMPLIACIONES

026

Ampliación/reducción M-H



Ø	Ø 150		Ø 180		Ø 200	
	Código	€	Código	€	Código	€
125	059ADH026D1N	60,90	-	-	-	-
150	-	-	059ADY026D1N	65,52	059AM4026D1N	72,31
180	-	-	-	-	059AEV026D1N	71,03

REDUCCIONES / AMPLIACIONES

262

Ampliación/reducción H-H



Ø	Ø 130		Ø 150	
	Código	€	Código	€
125	059A CB 262 D1N	60,29	-	-
153	-	-	059A NK 262 D1N	61,80

TRANSFORMACIONES

TRANSFORMACIONES PARA FORJADOS COMBUSTIBLES



- Los acoplamientos pasamuros están específicamente diseñados para realizar la transformación de un conducto de simple pared a uno de doble pared aislado de una forma sencilla y estética.
- El diseño de estas piezas cumple con las indicaciones de la norma UNE 123001 en lo referente al paso de forjados y/o paredes combustibles, es decir, que el conducto de evacuación deberá ser aislado en la zona en la que se atraviesa dicho elemento, respetando la distancia a materiales combustibles de la chimenea.
- En las aplicaciones de leña, una de las grandes ventajas de estas piezas es que permite desmontar el conducto de simple pared para realizar operaciones de inspección y limpieza de una forma rápida y sencilla, gracias al diseño de la zona del acoplamiento con un traspaso de 50 a 180 mm.

DEKO LEÑA - DP

142 INOX



Transformación pasamuros inox
L = 500 mm

Ø	Código	€
125	030112142DE	122,82
150	030115142DE	137,45
175	030118142DE	155,55
200	030120142DE	187,71

Ø180 Deko Leña - Ø175/235 DP

142 NEGRO



Transformación pasamuros negro
L = 500 mm

Código	€
032112142DEN	136,24
032115142DEN	152,47
032118142DEN	172,56
032120142DEN	208,19

Ø180 Deko Leña - Ø175/235 DP

146 INOX



Transformación pasamuros inox
L = 1.000 mm

Código	€
030112146DE	184,05
030115146DE	205,73
030118146DE	229,98
030120146DE	281,22

Ø180 Deko Leña - Ø175/235 DP

146 NEGRO



Transformación pasamuros negro
L = 1.000 mm

Código	€
032112146DEN	204,11
032115146DEN	228,14
032118146DEN	255,06
032120146DEN	311,90

Ø180 Deko Leña - Ø175/235 DP

DEKO PELLETS CLASSIC - DW PELLETS

143 INOX



Transformación pasamuros inox
L = 500 mm

Ø	Código	€
80	030108143PE	93,95
100	030110143PE	103,87

143 NEGRO



Transformación pasamuros negro
L = 500 mm

Código	€
030108143PEN	106,78
030110143PEN	118,04

Dinak le aconseja el montaje con el sistema de acabado con un embellecedor 13D

ACCESORIOS

13D INOX



Embellecedor plano inox

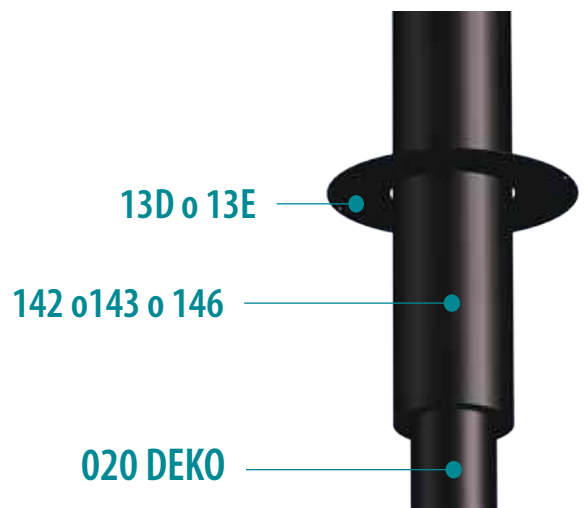
Ø	Código	€
80/140	03090813DDW	38,48
100/160	03091013DDW	40,12
125/185	03091213D	47,01
150/210	03091513DDW	54,46
175/235	03091713D	59,39
200/260	03092013DDW	63,99

13D NEGRO



Embellecedor plano negro

Código	€
03290813DDWN	57,72
03291013DDWN	60,18
03291213DKN	68,37
03291513DDWN	81,69
03291713DKN	85,80
03292013DDWN	95,99



TRANSFORMACIONES ENTUBAMIENTOS

Las placas de conexión permiten cerrar un conducto de obra existente a la vez de asegurar el acoplamiento con la chimenea entubada rígida o flexible.



673, 675	PARTE INFERIOR
671, 675	PARTE SUPERIOR

DEKO PELLETS CLASSIC - SW PELLETS

673 INOX



Placa de conexión inox

Ø	Código	€
80	039108673PE	138,84
100	039110673PE	142,29

673 NEGRO



Placa de conexión negro

Ø	Código	€
80	039108673PEN	180,48
100	039110673PEN	184,96

DEKO LEÑA - SW

673 INOX



Placa de conexión inox

Ø	Código	€
125	039112673DE	155,67
150	039115673DE	162,59
180	039118673DE	169,73
200	039120673DE	177,33

673 NEGRO



Placa de conexión negro

Ø	Código	€
125	039112673DEN	202,38
150	039115673DEN	211,38
180	039118673DEN	220,64
200	039120673DEN	230,52

DEKO PELLETS CLASSIC - DINAFLEX

675 INOX



Placa de conexión inox

Ø	Código	€
80	039108675PE	171,49
100	039110675PE	177,01

675 NEGRO



Placa de conexión negro

Ø	Código	€
80	039108675PEN	222,93
100	039110675PEN	230,08

DEKO LEÑA - DINAFLEX

675 INOX



Placa de conexión inox

Ø	Código	€
125	039112675DE	196,54
150	039115675DE	209,09
180	039118675DE	223,98
200	039120675DE	236,13

675 NEGRO



Placa de conexión negro

Ø	Código	€
125	039112675DEN	255,53
150	039115675DEN	271,79
180	039118675DEN	291,19
200	039120675DEN	306,94

DW PELLETS - DINAFLEX

675 INOX



Placa de conexión inox

Ø	Código	€
80	030108675DW	175,61
100	030110675DW	179,97

675 NEGRO



Placa de conexión negro

Ø	Código	€
80	030108675DWN	228,31
100	030110675DWN	230,08

DIFLUX PELLETS - SW PELLETS

673 INOX



Placa de conexión inox

Ø	Código	€
80	030108673EP	152,71
100	030110673EP	156,50
130	030113673EP	171,23

673 NEGRO



Placa de conexión negro

Ø	Código	€
80	030108673EPN	198,53
100	030110673EPN	203,44
130	030113673EPN	222,62

DIFLUX PELLETS - DINAFLEX

675 INOX



Placa de conexión inox

Ø	Código	€
80	030108675EP	159,66
100	030110675EP	163,61
130	030113675EP	179,02

675 NEGRO



Placa de conexión negro

Ø	Código	€
80	030108675EPN	207,53
100	030110675EPN	212,71
130	030113675EPN	232,74

SW PELLETS - DW PELLETS

675 INOX



Placa de conexión inox

Ø	Código	€
80	030108675DW	149,94
100	030110675DW	153,66

675 NEGRO



Placa de conexión negro

Ø	Código	€
80	030108675DWN	194,90
100	030110675DWN	199,76

DINAFLEX - DW PELLETS

671 INOX



Placa de conexión inox

Ø	Código	€
80	039108671DF	159,66
100	039110671DF	163,62

671 NEGRO



Placa de conexión negro

Ø	Código	€
80	039108671DFN	202,13
100	039110671DFN	207,17

TRANSFORMACIONES

OTRAS TRANSFORMACIONES

Estas transformaciones permiten acoplar de forma más sencilla las gamas Deko Pellets y Deko Leña con gamas aisladas. Pueden utilizarse en instalaciones con forjados incombustibles pero también con forjados combustibles respetando la normativa vigente.

DEKO LEÑA - DP

15P INOX



Transformación inox

Ø	Código	€
125	03911215PDE	61,37
150	03911515PDE	70,53
175	03911815PDE	84,35
200	03912015PDE	93,55

Ø180 Deko Leña - Ø175/235 DP

15P NEGRO



Transformación negro

Ø	Código	€
125	03911215PDENAH	79,79
150	03911515PDENAH	91,72
175	03911815PDENAH	109,64
200	03912015PDENAH	121,62

Ø180 Deko Leña - Ø175/235 DP

DEKO PELLETS CLASSIC - DW PELLETS

105 INOX



Transformación inox

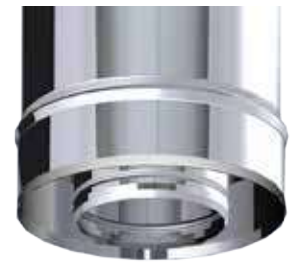
Ø	Código	€
80	039108105PE	41,42
100	039110105PE	47,55

105 NEGRO



Transformación negro

Ø	Código	€
80	039108105PENA	57,96
100	039110105PENA	66,55



105 INOX



SISTEMA DINAKISOL

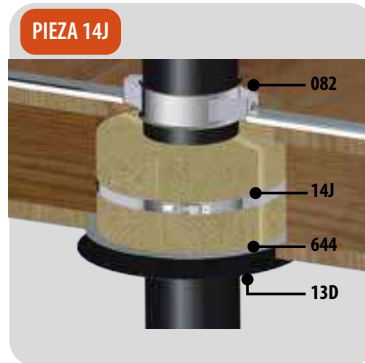
El sistema DINAKISOL ha sido diseñado y certificado por DINAK para atravesar forjados y/o paredes combustibles de una forma segura.

Solución ideal para Edificios de Consumo de Energía Casi Nulo (EECN)

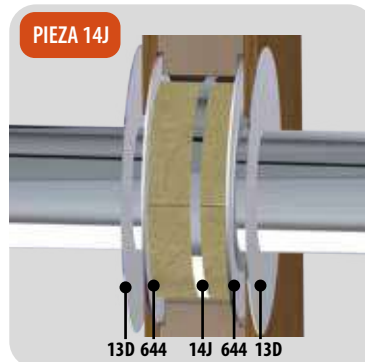
El sistema DINAKISOL minimiza la transferencia de calor desde el conducto de evacuación a los elementos combustibles cercanos, eliminando el riesgo de incendio. Esta solución se compone de una coquilla de aislamiento de lana mineral que se instala alrededor del conducto de evacuación, un embellecedor y un embellecedor estanco que evita las pérdidas de calor del local, aumentando la eficiencia energética de la vivienda y cuya instalación es opcional.



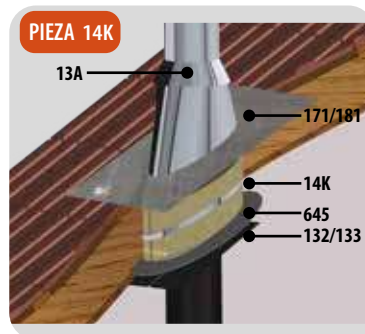
SOLUCIÓN PARA
INSTALACIÓN
VERTICAL



SOLUCIÓN PARA
INSTALACIÓN
HORIZONTAL



SOLUCIÓN PARA
SALIDA VERTICAL
A TRAVÉS DE UN
TECHO INCLINADO



El sistema consta de 3 elementos:

- **Una coquilla de aislamiento de lana mineral** que se instala alrededor del conducto de evacuación. Este elemento se suministra en dos mitades con una abrazadera de sujeción para facilitar su instalación. Este componente está disponible en dos formatos en función del tipo de instalación:
 - Instalación **vertical y/o horizontal**: referencia **14J** (altura 350 mm)
 - Instalación **vertical con inclinación**: referencia **14K** (altura 500 mm)
- **Un embellecedor con junta de estanqueidad** que permite incrementar la eficiencia energética de la vivienda al **evitar las pérdidas de calor**, con lo que su instalación, aunque no es obligatoria, es muy recomendable. Este componente está disponible en dos formatos en función del tipo de instalación:
 - Instalación **vertical y/o horizontal**: referencia **644**
 - Instalación **vertical con inclinación**: referencia **645**
- **Un embellecedor plano**. Dinak dispone de una amplia gama de opciones para realizar el remate de la instalación de una forma sencilla y estética, algunas de ellas son:
 - Instalación **vertical y/o horizontal**: referencia **13D o 13E**
 - Instalación **vertical con inclinación**: referencia **132 o 133**

DPO DW

14J



Coquilla aislante pasamuros
L = 350 mm

Ø	Código	€
80	03880814JDW	123,00
100	03881014JDW	136,05
125	-	-
130	03881314JDW	160,82
150	03881514JDW	177,87
175	-	-
180	03881814JDW	199,72
200	03882014JDW	236,20

14K



Coquilla aislante pasamuros
inclinada L = 500 mm

Código	€
03880814KDW	215,22
03881014KDW	238,12
03881314KDW	281,49
03881314KDW	281,49
03881514KDW	311,26
03881814KDW	349,49
03881814KDW	349,49
03882014KDW	413,33

644



Placa de estanqueidad

Código	€
032908644DW	53,52
032910644DW	55,76
-	-
032913644DW	58,14
032915644	60,37
-	-
032918644DW	68,35
032920644	72,91

645



Placa de estanqueidad inclinada

Código	€
032908645DW	69,57
032910645DW	72,51
-	-
032913645DW	75,59
032915645	78,47
-	-
032918645DW	88,84
032920645	94,80

13D INOX



Placa remate circular en acero
inoxidable

Código	€
03090813DDW	38,48
03091013DDW	40,12
03091213D	47,01
03091313DDW	47,01
03091513DDW	54,46
03091713D	59,39
03091813DDW	59,39
03092013DDW	63,99

13D BLACK



Placa remate circular lacado
negro

Ø	Código	€
80	03290813DDWN	57,72
100	03291013DDWN	60,18
125	03291213DKN	68,37
130	03291313DDWN	70,52
150	03291513DDWN	81,69
175	03291713DKN	85,80
180	03291813DDWN	89,09
200	03292013DDWN	95,99

13E



Placa remate con imán

Código	€
03K90813EDW	57,75
03K91013EDW	60,19
03K91213E	70,55
03K91313EDW	67,04
03K91513EDW	81,70
03K91713E	89,10
03K91813EDW	89,10
03K92013EDW	95,98

132 INOX



Placa remate 30/45°

Código	€
030908132DW	69,97
030910132DW	72,92
030912132	75,98
030913132DW	75,98
030915132DW	78,92
030917132	89,35
030918132DW	89,35
030920132DW	95,33

132 BLACK



Placa remate 30/45° lacado
negro

Código	€
032908132DWN	90,96
032910132DWN	94,79
032912132KN	98,77
032913132DWN	98,77
032915132DWN	102,56
032917132KN	116,15
032918132DWN	116,15
032920132DWN	123,93

133 INOX



Placa remate 0/30°

Código	€
030908133DW	69,97
030910133DW	72,92
030912133	75,98
030913133DW	75,98
030915133DW	78,92
030917133	89,35
030918133DW	89,35
030920133DW	95,33

133 BLACK



Placa remate 0/30° lacado negro

Ø	Código	€
80	032908133DWN	90,96
100	032910133DWN	94,51
125	032912133KN	98,77
130	032913133DWN	98,77
150	032915133DWN	102,56
175	032917133KN	116,15
180	032918133DWN	116,15
200	032920133DWN	123,93

DIFLUX PELLETS

14J



Coquilla aislante pasamuros
L = 350 mm

Ø	Código	€
80	03880814JEP	184,46
100	03881014JEP	204,12
130	03881314JEP	241,27

14K



Coquilla aislante pasamuros
inclinada L = 500 mm

Código	€
03880814KEP	322,82
03881014KEP	357,18
03881314KEP	422,19

644



Placa de estanqueidad

Código	€
032908644EP	69,57
032910644EP	72,51
032913644EP	75,59

645



Placa de estanqueidad inclinada

Código	€
032908645EP	90,45
032910645EP	94,27
032913645EP	98,25

13D INOX



Placa remate circular en acero
inoxidable

Código	€
03090813DEV	40,24
03091013DEV	42,62
03091313DEV	52,23

13D BLACK



Placa remate circular lacado
negro

Ø	Código	€
80	03290813DEVN	60,36
100	03291013DEVN	63,49
130	03291313DEVN	78,35

132 INOX



Placa remate 30/45°

Código	€
030912132SW	69,97
030915132SW	72,92
030920132SW	78,92

132 BLACK



Placa remate 30/45° lacado
negro

Código	€
032912132SWN	90,96
032915132SWN	94,80
032920132SWN	102,59

133 INOX



Placa remate 0/30°

Código	€
030912133SW	69,97
030915133SW	72,92
030920133SW	78,92

133 BLACK



Placa remate 0/30° lacado negro

Código	€
032912133SWN	90,96
032915133SWN	94,80
032920133SWN	102,59

TERMINALES ARQUITECTÓNICOS

¡NOVEDAD!

Remates rectangulares de grandes dimensiones para instalar en patinillos y shunts de obra para ventilación o evacuación de gases de combustión.

MATERIALES

- Acero galvanizado
- Aluminio
- Acero inoxidable AISI 304 o 316L

ACABADO

- Posibilidad de lacado en cualquier color de la gama RAL



ESPEORES

- Entre 1,5 y 2 mm en función del material

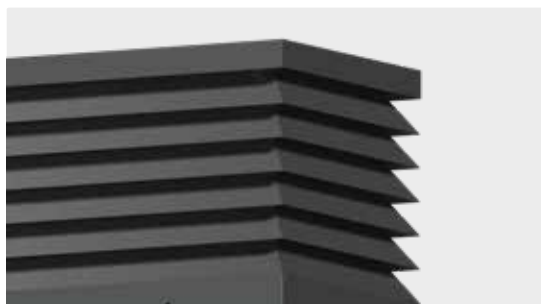
DIMENSIONES

- Fabricación a medida
Disponibles desde 200 x 200 mm hasta más de 2 m de longitud
- Gracias al diseño de sus lamas, funcionan como aspiradores estáticos, favoreciendo en el interior del shunt bajo la acción del viento. Protegen en el conducto de la intemperie.
- Disponibles diferentes modelos.

- ▶ Cuentan con un amplio traspaso y unos perfiles de apoyo para garantizar la estabilidad del montaje sobre el conducto de obra.



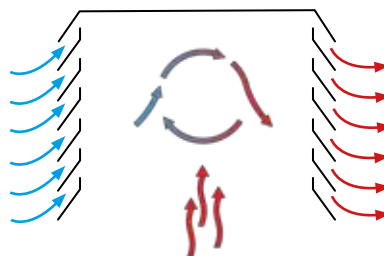
- ▶ Impide el anidamiento de aves de tamaño medio y la entrada de objetos extraños debido a la poca separación entre lamas.



- ▶ Diseños a medida en función de las necesidades: remates de grandes dimensiones, en forma de "L", con laterales ciegos, etc.



- ▶ Gracias al diseño de sus lamas, funcionan como aspiradores estáticos, que aprovechan el efecto Venturi, facilitando la ventilación bajo la acción del viento.



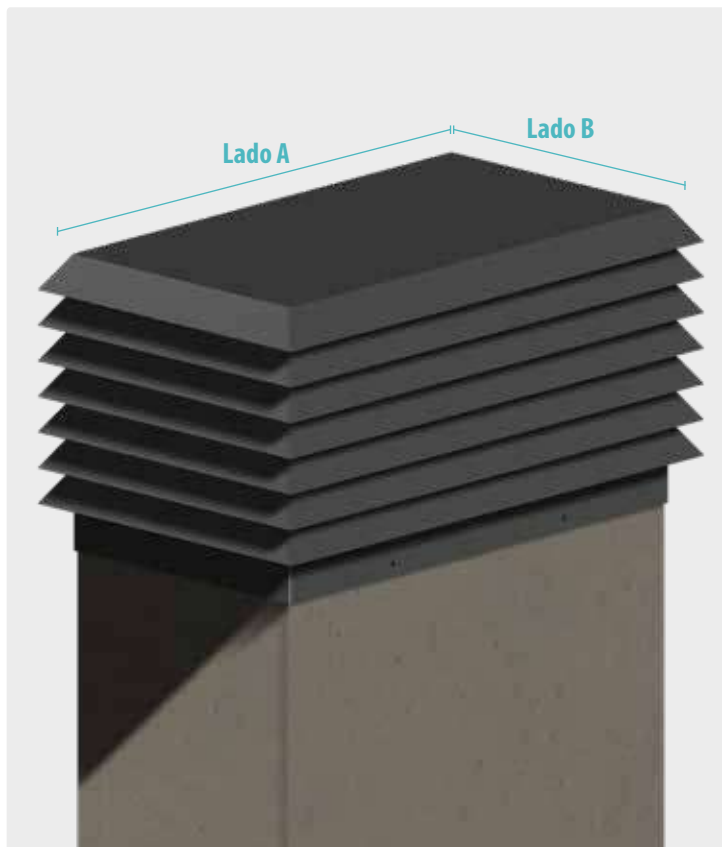
Lamas salientes

Remate rectangular con estética análoga al remate de lamas en línea.

- Consta de 6 lamas inclinadas superpuestas, con plegado vertical.
- Resistente a la entrada de agua de lluvia, sin impedir la ventilación del conducto.
- Las lamas sobresalen del exterior del patinillo, sin disminuir la sección interior del remate.
- Evita la aparición de humedades interiores, al impedir la entrada de agua y permitir la ventilación.



DISPONIBLE EN LA GAMA ESTÁNDAR DE LACADO RAL



RRS

Remate rectangular lamas salientes



Lado B		250		300		350		400		450		500	
Lado A	Código	€	Código	€	Código	€	Código	€	Código	€	Código	€	
250	029225RRSFLL	294,76	-	-	-	-	-	-	-	-	-	-	
300	0292N4RRSFLL	307,36	029230RRSFLL	319,92	-	-	-	-	-	-	-	-	
350	0292N9RRSFLL	319,92	029200RRSFLL	332,52	029235RRSFLL	345,12	-	-	-	-	-	-	
400	029205RRSFLL	332,52	029206RRSFLL	345,12	029207RRSFLL	357,68	029240RRSFLL	370,28	-	-	-	-	
450	0292P2RRSFLL	345,12	0292P3RRSFLL	357,68	0292P4RRSFLL	370,28	0292P5RRSFLL	382,88	029245RRSFLL	395,44	-	-	
500	0292Q0RRSFLL	357,68	0292Q1RRSFLL	370,28	0292Q2RRSFLL	382,88	0292Q3RRSFLL	395,44	0292Q4RRSFLL	408,04	029250RRSFLL	420,64	
550	0292Q9RRSFLL	370,28	0292R0RRSFLL	382,88	0292R1RRSFLL	395,44	0292R2RRSFLL	408,04	0292R3RRSFLL	420,64	0292R4RRSFLL	433,20	
600	0292R9RRSFLL	382,88	0292S0RRSFLL	395,44	0292S1RRSFLL	408,04	0292S2RRSFLL	420,64	0292S3RRSFLL	433,20	0292S4RRSFLL	445,80	
650	0292T0RRSFLL	396,76	0292T1RRSFLL	409,36	0292T2RRSFLL	421,96	0292T3RRSFLL	434,52	0292T4RRSFLL	447,12	0292T5RRSFLL	459,72	
700	0292ULRRSFLL	410,68	0292UDRRSFLL	423,28	0292U4RRSFLL	435,84	0292U5RRSFLL	448,44	0292U6RRSFLL	461,04	0292U7RRSFLL	473,60	
750	0292UQRRSFLL	424,60	0292URRRSFLL	437,20	0292USRRSFLL	449,76	0292V8RRSFLL	462,36	0292V9RRSFLL	474,96	0292W0RRSFLL	487,52	
800	0292WQRRSFLL	438,52	0292UXRRSFLL	451,08	0292UYRRSFLL	463,68	0292X2RRSFLL	476,28	0292X3RRSFLL	488,84	0292X4RRSFLL	501,44	
850	0292V3RRSFLL	452,40	0292V4RRSFLL	465,00	0292V5RRSFLL	477,60	0292V6RRSFLL	490,16	0292V7RRSFLL	502,76	0292VCRRSFLL	515,36	
900	0292VKRRSFLL	466,32	0292VLRRSFLL	478,92	0292VZRRSFLL	496,96	0292NLRRSFLL	509,68	0292NURRSFLL	522,40	0292NXRRSFLL	535,12	
950	0292SYRRSFLL	480,24	0292SZRRSFLL	492,84	0292TDRRSFLL	511,04	0292TERRSFLL	523,76	0292TFRRSFLL	536,48	0292TGRRSFLL	549,20	
1000	0292TPRRSFLL	494,16	0292TQRRSFLL	506,72	0292TRRRSFLL	525,08	0292TSRRSFLL	537,80	0292TTRRSFLL	550,56	0292TURRSFLL	563,28	
Lado B		550		600		650		700		750		800	
Lado A	Código	€	Código	€	Código	€	Código	€	Código	€	Código	€	
550	029255RRSFLL	445,80	-	-	-	-	-	-	-	-	-	-	
600	02925SRRSFLL	458,40	029260RRSFLL	476,20	-	-	-	-	-	-	-	-	
650	0292T6RRSFLL	472,28	0292T7RRSFLL	490,28	029265RRSFLL	504,32	-	-	-	-	-	-	
700	0292U8RRSFLL	486,20	0292U9RRSFLL	504,32	0292V0RRSFLL	518,40	029270RRSFLL	532,44	-	-	-	-	
750	0292W1RRSFLL	500,12	0292W2RRSFLL	518,40	0292W3RRSFLL	532,44	0292W4RRSFLL	546,52	029275RRSFLL	603,72	-	-	
800	0292X5RRSFLL	514,04	0292X6RRSFLL	532,44	0292X7RRSFLL	546,52	0292X8RRSFLL	560,60	0292X9RRSFLL	618,84	029280RRSFLL	634,00	
850	0292VDRRSFLL	527,92	0292VERRSFLL	546,52	0292VFRRSFLL	603,72	0292VGRRSFLL	618,84	0292VHRRSFLL	646,96	0292VIRRSFLL	649,16	
900	0292NYRRSFLL	547,88	0292SJRRSFLL	603,72	0292SKRRSFLL	618,84	0292SMRRSFLL	634,00	0292SNRRSFLL	662,40	0292SORRSFLL	677,84	
950	0292THRRSFLL	561,92	0292TIRRSFLL	618,84	0292TJRRSFLL	634,00	0292TKRRSFLL	649,16	0292TNRRSFLL	677,84	0292TORRSFLL	693,32	
1000	0292TVRRSFLL	620,32	0292TWRRSFLL	634,00	0292TXRRSFLL	649,16	0292TYRRSFLL	664,28	0292TZRRSFLL	693,32	0292UBRRSFLL	708,76	

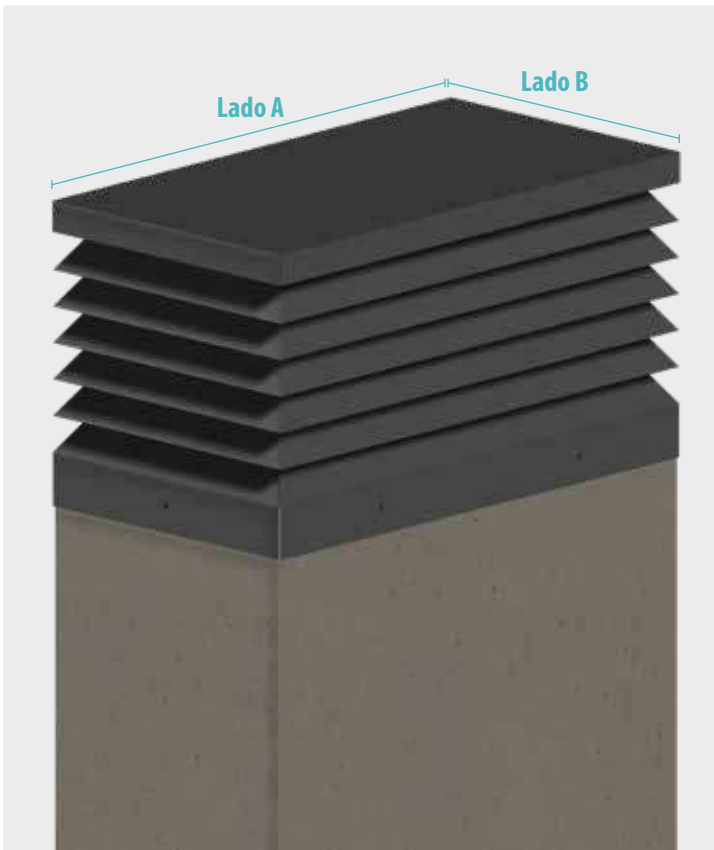
Lamas en línea

Remate rectangular mas extendido en el mercado.

- Consta de 5 lamas exteriores superpuestas, con plegado vertical.
- Resistente a la entrada de agua de lluvia, sin impedir la ventilación del conducto.
- Las lamas se integran dentro del remate, sin sobresalir de las dimensiones exteriores del patinillo, manteniendo la línea exterior del patinillo.
- Evita la aparición de humedades interiores, al impedir la entrada de agua y permitir la ventilación.



DISPONIBLE EN LA GAMA ESTÁNDAR DE LACADO RAL



RRL

Remate rectangular lamas en línea



Lado B	250	300	350	400	450	500						
Lado A	Código	€	Código	€	Código	€	Código	€	Código	€	Código	€
250	029225RRLFLL	294,76	-	-	-	-	-	-	-	-	-	-
300	0292N4RRLFLL	307,36	029230RRLFLL	319,92	-	-	-	-	-	-	-	-
350	0292N9RRLFLL	319,92	029200RRLFLL	332,52	029235RRLFLL	345,12	-	-	-	-	-	-
400	029205RRLFLL	332,52	029206RRLFLL	345,12	029207RRLFLL	357,68	029240RRLFLL	370,28	-	-	-	-
450	0292P2RRLFLL	345,12	0292P3RRLFLL	357,68	0292P4RRLFLL	370,28	0292P5RRLFLL	382,88	029245RRLFLL	395,44	-	-
500	0292Q0RRLFLL	357,68	0292Q1RRLFLL	370,28	0292Q2RRLFLL	382,88	0292Q3RRLFLL	395,44	0292Q4RRLFLL	408,04	029250RRLFLL	420,64
550	0292Q9RRLFLL	370,28	0292R0RRLFLL	382,88	0292R1RRLFLL	395,44	0292R2RRLFLL	408,04	0292R3RRLFLL	420,64	0292R4RRLFLL	433,20
600	0292R9RRLFLL	382,88	0292S0RRLFLL	395,44	0292S1RRLFLL	408,04	0292S2RRLFLL	420,64	0292S3RRLFLL	433,20	0292S4RRLFLL	445,80
650	0292T0RRLFLL	396,76	0292T1RRLFLL	409,36	0292T2RRLFLL	421,96	0292T3RRLFLL	434,52	0292T4RRLFLL	447,12	0292T5RRLFLL	459,72
700	0292U1RRLFLL	410,68	0292U2RRLFLL	423,28	0292U3RRLFLL	435,84	0292U4RRLFLL	448,44	0292U5RRLFLL	461,04	0292U6RRLFLL	473,60
750	0292U9RRLFLL	424,60	0292U8RRLFLL	437,20	0292U7RRLFLL	449,76	0292U6RRLFLL	462,36	0292U9RRLFLL	474,96	0292W0RRLFLL	487,52
800	0292W0RRLFLL	438,52	0292U8RRLFLL	451,08	0292U9RRLFLL	463,68	0292X2RRLFLL	476,28	0292X3RRLFLL	488,84	0292X4RRLFLL	501,44
850	0292V3RRLFLL	452,40	0292V4RRLFLL	465,00	0292V5RRLFLL	477,60	0292V6RRLFLL	490,16	0292V7RRLFLL	502,76	0292V8RRLFLL	515,36
900	0292V8RRLFLL	466,32	0292V9RRLFLL	478,92	0292V0RRLFLL	496,96	0292V1RRLFLL	509,68	0292V2RRLFLL	522,40	0292V3RRLFLL	535,12
950	0292S9RRLFLL	480,24	0292S0RRLFLL	492,84	0292T0RRLFLL	511,04	0292T1RRLFLL	523,76	0292T2RRLFLL	536,48	0292T3RRLFLL	549,20
1000	0292TPRRLFLL	494,16	0292T0RRLFLL	506,72	0292T1RRLFLL	525,08	0292T2RRLFLL	537,80	0292T3RRLFLL	550,56	0292T4RRLFLL	563,28

Lado B	550	600	650	700	750	800						
Lado A	Código	€	Código	€	Código	€	Código	€	Código	€	Código	€
550	029255RRLFLL	445,80	-	-	-	-	-	-	-	-	-	-
600	029255RRLFLL	458,40	029260RRLFLL	476,20	-	-	-	-	-	-	-	-
650	0292T6RRLFLL	472,28	0292T7RRLFLL	490,28	029265RRLFLL	504,32	-	-	-	-	-	-
700	0292U8RRLFLL	486,20	0292U9RRLFLL	504,32	0292V0RRLFLL	518,40	029270RRLFLL	532,44	-	-	-	-
750	0292W1RRLFLL	500,12	0292W2RRLFLL	518,40	0292W3RRLFLL	532,44	0292W4RRLFLL	546,52	029275RRLFLL	603,72	-	-
800	0292X5RRLFLL	514,04	0292X6RRLFLL	532,44	0292X7RRLFLL	546,52	0292X8RRLFLL	560,60	0292X9RRLFLL	618,84	029280RRLFLL	634,00
850	0292VDRRLFLL	527,92	0292VERRLFLL	546,52	0292VFRRLFLL	603,72	0292VGRRLFLL	618,84	0292VHRRLFLL	646,96	0292VIRRLFLL	649,16
900	0292NYRRLFLL	547,88	0292SJRRRLFLL	603,72	0292SKRRLFLL	618,84	0292SMRRLFLL	634,00	0292SNRRLFLL	662,40	0292SORRLFLL	677,84
950	0292THRRLFLL	561,92	0292TIRRLFLL	618,84	0292TJRRRLFLL	634,00	0292TKRRLFLL	649,16	0292TNRRLFLL	677,84	0292TORRLFLL	693,32
1000	0292TVRRLFLL	620,32	0292TWRRRLFLL	634,00	0292TXRRLFLL	649,16	0292TYRRLFLL	664,28	0292TZRRLFLL	693,32	0292UBRRLFLL	708,76

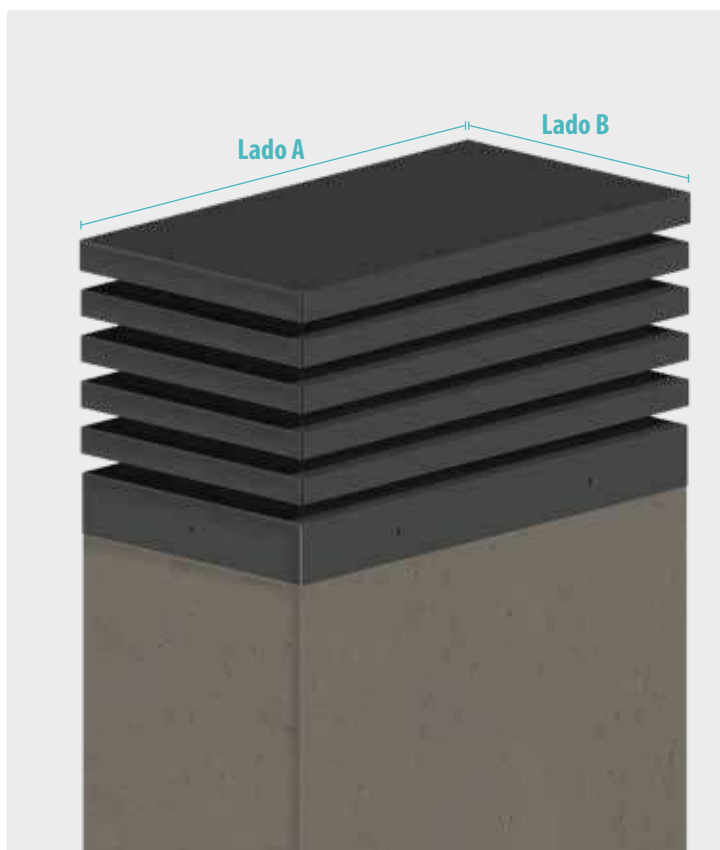
Lamas en Z

Remate rectangular con estética y acabado premium.

- Consta de 4 lamas en forma de "Z", en consonancia con la línea exterior del remate y patinillo.
- Resistente a la entrada de agua de lluvia, sin impedir la ventilación del conducto. Especialmente indicado para viento y lluvia de carácter fuerte.
- Su diseño compacto mayor robustez y resistencia mecánica.
- Evita la aparición de humedades interiores, al impedir la entrada de agua y permitir la ventilación.
- Resistente al agua de lluvia y viento de carácter fuerte.



DISPONIBLE EN LA GAMA ESTÁNDAR DE LACADO RAL



RRZ



Remate rectangular lamas en Z

Lado B		250		300		350		400		450		500	
Lado A	Código	€	Código	€	Código	€	Código	€	Código	€	Código	€	
250	029225RRZFLL	567,83	-	-	-	-	-	-	-	-	-	-	
300	0292N4RRZFLL	580,27	029230RRZFLL	600,63	-	-	-	-	-	-	-	-	
350	0292N9RRZFLL	589,47	029200RRZFLL	613,60	029235RRZFLL	638,57	-	-	-	-	-	-	
400	029205RRZFLL	604,00	029206RRZFLL	629,23	029207RRZFLL	647,70	029240RRZFLL	713,87	-	-	-	-	
450	0292P2RRZFLL	619,63	0292P3RRZFLL	638,37	0292P4RRZFLL	664,90	0292P5RRZFLL	720,33	029245RRZFLL	739,53	-	-	
500	0292Q0RRZFLL	628,73	0292Q1RRZFLL	655,57	0292Q2RRZFLL	699,17	0292Q3RRZFLL	723,97	0292Q4RRZFLL	761,50	029250RRZFLL	778,97	
550	0292Q9RRZFLL	645,93	0292R0RRZFLL	661,97	0292R1RRZFLL	709,83	0292R2RRZFLL	745,80	0292R3RRZFLL	765,13	0292R4RRZFLL	796,33	
600	0292R9RRZFLL	652,33	0292S0RRZFLL	696,37	0292S1RRZFLL	731,73	0292S2RRZFLL	749,43	0292S3RRZFLL	782,33	0292S4RRZFLL	806,60	
650	0292T0RRZFLL	655,93	0292T1RRZFLL	718,27	0292T2RRZFLL	735,17	0292T3RRZFLL	766,77	0292T4RRZFLL	792,67	0292T5RRZFLL	853,83	
700	0292U1RRZFLL	677,83	0292U2RRZFLL	721,73	0292U3RRZFLL	752,43	0292U4RRZFLL	776,97	0292U5RRZFLL	848,40	0292U6RRZFLL	956,97	
750	0292U9RRZFLL	681,30	0292V0RRZFLL	739,00	0292V1RRZFLL	762,73	0292V2RRZFLL	832,83	0292V3RRZFLL	895,90	0292V4RRZFLL	760,37	
800	0292V9RRZFLL	726,30	0292V0RRZFLL	749,13	0292V1RRZFLL	780,93	0292V2RRZFLL	880,23	0292V3RRZFLL	725,83	0292V4RRZFLL	767,00	
850	0292V3RRZFLL	736,43	0292V4RRZFLL	771,60	0292V5RRZFLL	828,33	0292V6RRZFLL	707,30	0292V7RRZFLL	743,17	0292V8RRZFLL	770,70	
900	0292V8RRZFLL	761,97	0292V9RRZFLL	819,00	0292V0RRZFLL	648,33	0292V1RRZFLL	712,30	0292V2RRZFLL	749,67	0292V3RRZFLL	792,60	
950	0292V9RRZFLL	809,40	0292W0RRZFLL	612,13	0292W1RRZFLL	663,90	0292W2RRZFLL	729,43	0292W3RRZFLL	753,37	0292W4RRZFLL	796,30	
1000	0292T0RRZFLL	591,43	0292T1RRZFLL	622,93	0292T2RRZFLL	696,60	0292T3RRZFLL	736,00	0292T4RRZFLL	775,40	0292T5RRZFLL	813,53	

Lado B		550		600		650		700	
Lado A	Código	€	Código	€	Código	€	Código	€	
600	0292S5RRZFLL	926,77	029260RRZFLL	980,80	-	-	-	-	
650	0292T6RRZFLL	974,17	0292T7RRZFLL	795,43	029265RRZFLL	899,00	-	-	
700	0292U8RRZFLL	773,67	0292U9RRZFLL	873,03	0292V0RRZFLL	916,33	029270RRZFLL	1.018,90	
750	0292W1RRZFLL	777,23	0292W2RRZFLL	876,87	0292W3RRZFLL	926,83	0292W4RRZFLL	1.066,40	
800	0292X5RRZFLL	799,27	0292X6RRZFLL	894,33	0292X7RRZFLL	959,57	-	-	
850	0292V0RRZFLL	802,83	0292V1RRZFLL	904,70	0292V2RRZFLL	1.062,60	-	-	
900	0292N9RRZFLL	875,80	0292S1RRZFLL	937,57	0292S2RRZFLL	902,67	-	-	
950	0292T0RRZFLL	886,20	0292T1RRZFLL	984,93	0292T2RRZFLL	920,17	-	-	
1000	0292V9RRZFLL	933,30	0292T0RRZFLL	895,17	0292T1RRZFLL	930,53	-	-	

TERMINALES

Dinak dispone de diferentes terminales arquitectónicos, tanto para la ventilación como la evacuación de humos. Los terminales de lamas en línea (1LL), de lamas salientes (1LS) y los sombreretes eólicos (10E), favoreciendo el tiro en el interior del conducto bajo la acción del viento. Los terminales cilíndricos (01E) evitan la entrada de agua en el interior del conducto.



DP AISI 304 / 304

1LS



Terminal lamas salientes

Ø	Código	€
125	0300121LS	191,80
150	0300151LS	218,95
175	0300171LS	276,96
200	0300201LS	312,27
250	0300251LS	377,88
300	0300301LS	505,80
350	0300351LS	592,38
400	0300401LS	757,18
450	0300451LS	920,57
500	0300501LS	1.008,27
550	-	-
600	-	-

1LL



Terminal lamas en línea

Código	€
0300121LL	218,48
0300151LL	234,78
0300171LL	302,90
0300201LL	337,94
0300251LL	467,70
0300301LL	502,04
0300351LL	713,09
0300401LL	802,41
0300451LL	975,62
0300501LL	1.068,48
-	-
-	-

01E



Terminal cilíndrico de elipses

Código	€
03001201E	189,44
03001501E	218,41
03001701E	248,33
03002001E	278,09
03002501E	309,20
03003001E	356,20
03003501E	614,90
03004001E	679,88
03004501E	826,59
03005001E	905,32
03005501E	984,05
03006001E	1.275,29

10E

NOVEDAD



Sombrerete eólico

Código	€
03091210E	187,46
03091510E	219,81
03091710E	226,14
03092010E	249,60
-	-
-	-
-	-
-	-
-	-
-	-
-	-
-	-
-	-
-	-

SW AISI 304

1LS



Terminal lamas salientes

Ø	Código	€
80	0390081LSSW	157,45
100	0390101LSSW	163,99
110	0390111LSSW	167,25
120	03901A1LSSW	170,43
125	0390121LSSW	170,43
130	0390131LSSW	173,78
140	0390141LSSW	180,33
150	0390151LSSW	180,33
160	0390161LSSW	191,80
175	0390171LSSW	191,80
180	0390181LSSW	191,80
200	0390201LSSW	218,95
250	0390251LSSW	312,27
300	0390301LSSW	377,96
350	0390351LSSW	505,80
400	0390401LSSW	591,47
450	0390451LSSW	920,57
500	0390501LSSW	920,78

Disponibles con encaje hembra ref. 2LS

1LL



Terminal lamas en línea

Código	€
-	-
-	-
0390111LSSW	194,52
03901A1LSSW	197,68
0390121LSSW	197,68
0390131LSSW	200,96
0390141LSSW	207,31
0390151LSSW	207,35
0390161LSSW	212,91
0390171LSSW	218,48
0390181LSSW	218,48
0390201LSSW	234,78
0390251LSSW	338,02
0390301LSSW	467,70
0390351LSSW	502,14
0390401LSSW	713,09
0390451LSSW	802,41
0390501LSSW	975,81

Disponibles con encaje hembra ref. 2LL

01E



Terminal cilíndrico de elipses

Código	€
-	-
-	-
03901001ESW	159,52
03901101ESW	162,99
03901A01ESW	166,48
03901201ESW	166,48
03901301ESW	170,08
-	-
03901501ESW	177,10
-	-
03901701ESW	189,41
03901801ESW	189,41
03902001ESW	218,38
03902501ESW	278,09
03903001ESW	309,14
03903501ESW	497,16
03904001ESW	614,77
-	-
-	-
-	-

Disponibles con encaje hembra ref. 02E

10E

NOVEDAD



Sombrerete eólico

Código	€
-	-
-	-
03901110ESW	156,33
-	-
03901210ESW	159,39
-	-
-	-
03901510ESW	164,38
-	-
03901710ESW	172,09
-	-
-	-
03902010ESW	187,81
03902510ESW	199,42
03903010ESW	243,33
-	-
-	-
-	-
-	-

Encaje con un macho de la gama SW sin necesidad de acoplamiento

DINAK ESTABILIZADOR

Las condiciones climáticas cambiantes, alteran el tiro de la chimenea. Esto provoca pérdidas de eficiencia de la instalación.






Un estabilizador de tiro, correctamente dimensionado, ajusta automáticamente el tiro, manteniendo una combustión estable.

Su funcionamiento se basa en las variaciones de presión en el interior del conducto que abre o cierran automáticamente una válvula, permitiendo la entrada del aire del exterior al interior del conducto.

VENTAJAS

- Mantiene unas condiciones de tiro estables. Se utilizan para regular las condiciones de tiro de manera automática en condiciones de presión negativa, con el fin de garantizar el funcionamiento óptimo de la instalación.
- Reduce el riesgo de aparición de condensados. Una velocidad de gases demasiado lenta, produce un enfriamiento de los gases favoreciendo la aparición de condensados. Este riesgo se minimiza con el estabilizador de tiro.
- Mayor eficiencia. Un tiro excesivo, ocasiona un mayor consumo de combustible y una mayor evacuación del calor producido al exterior a través del conducto. El estabilizador permite mantener el tiro a unos valores definidos por el usuario.
- Instalación sencilla. La instalación sigue los criterios de gama, únicamente se deben tener en cuenta que la válvula del estabilizador debe estar completamente vertical.
- Ahorro de combustible. La estabilización del tiro permite un ahorro de hasta un 35% de combustible.

Ø	130	150	180	200	250	300	350	400	450	500
										

	DP 122	DW 122	SW 122	SIN ADAPTADOR 122	122 NEGRO	
						
	Estabilizador de tiro con adaptador gama DP	Estabilizador de tiro con adaptador gama DW	Estabilizador de tiro con adaptador gama SW	Estabilizador de tiro	Estabilizador de tiro	
Ø	Código	€	Código	€	Código	€
130	030113122	320,57	030113122DW	320,57	039F13122SW	303,54
150	030115122	325,49	030115122DW	325,49	039F15122SW	306,65
180	030118122	513,49	030118122DW	513,49	039F18122SW	492,92
200	030120122	517,31	030120122DW	517,31	039F20122SW	493,54
250	030125122	677,06	030125122DW	677,06	039F25122SW	647,96
300	030130122	693,35	030130122DW	693,35	039F30122SW	658,15
350	030135122	1.334,77	030135122DW	1.334,77	039F35122SW	1.268,62
400	030140122	1.352,21	030140122DW	1.352,21	039F40122SW	1.282,17
450	030145122	2.050,55	030145122DW	2.050,55	039F45122SW	1.929,39
500	030150122	2.115,35	030150122DW	2.115,35	039F50122SW	1.973,11
					059015122	251,39
					059018122	429,84
					-	-
					-	-
					059030122	576,40
					059035122	1.116,07
					-	-
					059045122	1.674,93
					-	-
					-	-
					059015122KN	377,70

Chimenea modular metálica en acero inoxidable para Grupos Electrógenos



0036 CPR 90220 047

CERTIFICADOS

GE30+ 1.4404 (AISI 316L)

Ø80-300 mm EN 1856-1 T600 H1 D V2 L50040 040 El 180 ve-ho (o→i)

Ø350-450 mm EN 1856-1 T600 H1 D V2 L50040 060 El 180 ve-ho (o→i)

Ø500-600 mm EN 1856-1 T600 H1 D V2 L50040 080 El 180 ve-ho (o→i)

Ø650-800 mm EN 1856-1 T600 H1 D V2 L50060 0160 El 180 ve-ho (o→i)

CLASIFICACIÓN DE RESISTENCIA AL FUEGO - EI

La gama DINAK GE30+ ha sido ensayada de acuerdo con la **norma de ensayo específica para chimeneas EN 1366-13**, y clasificada como "resistente al fuego" de acuerdo con la **nueva revisión de la norma de clasificación EN 13501-2:2023**.

Esta solución impide la propagación del fuego desde el exterior hacia el interior, vertical y horizontalmente.

Atención: La instalación en el paso de la sectorización de elementos de sellado (SAG, SBG) suministrados por Dinak son necesarios para garantizar la clasificación de resistencia al fuego.

MATERIALES

- **Pared Interior** Acero inoxidable AISI 304 (1.4301)
- **Pared Exterior** Acero inoxidable AISI 316L (1.4404)
- **Pared Exterior** Acero inoxidable AISI 304 (1.4301)
- **Pared Exterior** Acero inoxidable AISI 316L (1.4404) para ambientes marinos o altamente corrosivos.
- **Aislamiento** 30 mm de Lana de Roca
130 kg/m³ de densidad

CARACTERÍSTICAS

- Junta de silicona exterior en la uniones entre elementos para garantizar la estanqueidad
- Traspaso entre elementos de 40 mm
- Pared exterior soldada a laser
- Ausencia de puente térmico y absorción individual de dilataciones en pared interior y exterior en cada elemento sin necesidad de instalar compensadores y puntos fijos adicionales
- Absorción individual de la dilatación en las uniones
- Dilatación exterior: la pared exterior integra un dilatador
- Montaje fácil y rápido
- Conducto desmontable
- Diámetros disponibles: Ø80 a 800 mm
- Clase de estaqueidad H1 (hasta 5.000 Pa)
- Resistente a temperaturas de hasta 600°C
- Estabilidad y resistencia
- Fiabilidad y sencillez de montaje

APLICACIONES

- Grupos electrógenos

¡NOVEDAD!



Ahora disponible **hasta Ø 800 mm** con **junta de estanqueidad**

Para calcular el precio de las distintas combinaciones de materiales (pared interior / pared exterior), aplicar los siguientes coeficientes partiendo de esta tarifa:

316L/304 +10%

304/316L +15%

El coeficiente no se aplica sobre las abrazaderas y anclajes.

¡NOVEDAD!

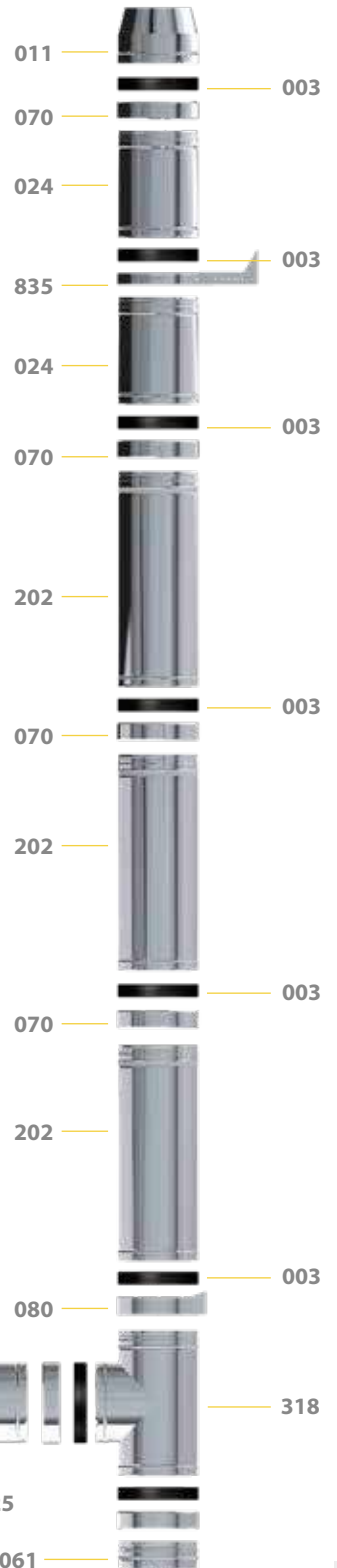


EI 180

¡NOVEDAD!



Nuevo extensible con **junta de silicona**



Máxima estanqueidad a los gases

- ▶ Se garantiza la estanqueidad H1 (hasta 5000 Pa) en las uniones entre elementos mediante una junta de silicona de alta temperatura colocada sobre la pared exterior (junta +). La abrazadera de unión comprime dicha junta asegurando su estanqueidad, y la cubre y protege en toda su superficie del contacto con el ambiente exterior.
- ▶ Soldadura a tope en la pared exterior de todos los elementos que componen la chimenea.

Resistente a temperaturas de hasta 600°C:

- ▶ El aislamiento de la chimenea está formado por lana de roca de alta densidad (130 kg/m³) de 30 mm de espesor en el caso del GE30+.
- ▶ Certificado CE para la evacuación de gases de combustión de grupos electrógenos y bombas contraincendio.
- ▶ No existe puente térmico entre la pared interior y exterior. La pared interior de la chimenea puede dilatar libremente, ya que únicamente está conectada a la pared exterior en el extremo macho.
- ▶ Los módulos rectos (202) incorporan un dilatador en la pared exterior del extremo macho, que asegura la correcta absorción de las dilataciones de la misma. De esta forma, no es necesaria la instalación de compensadores de dilatación adicionales en cada desvío.
- ▶ La elección entre las gamas GE30+, GE50+ o GE100+ se realiza en función de la máxima temperatura en la pared exterior que se requiera, en función del tipo de instalación o normativa aplicable.

Estabilidad y resistencia:

- ▶ El traspaso del encaje entre elementos es de 40 mm, lo que confiere estabilidad y robustez a la chimenea, especialmente en los tramos horizontales y durante el montaje de la misma.
- ▶ Las abrazaderas de unión acoplan directamente sobre la pared exterior, aportando la rigidez necesaria al conjunto y haciendo que la junta + no intervenga en la estabilidad mecánica de la chimenea.

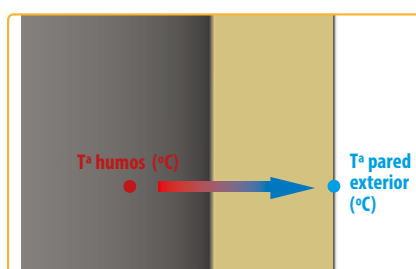
Fiabilidad y sencillez de montaje:

- ▶ No es necesario utilizar lubricante ni tampoco realizar elevada presión sobre los elementos para realizar el montaje.
- ▶ El montaje de la junta + es sencillo, y dada su posición en la chimenea, es posible garantizar visualmente que ha quedado correctamente instalada. Por ello, es una chimenea totalmente fiable.
- ▶ Es completamente desmontable.

Temperatura pared exterior

- ▶ Uno de los criterios principales para la selección del modelo GE a utilizar es la temperatura prevista en la pared exterior de la chimenea.
- ▶ En la tabla siguiente se recogen los valores calculados de la misma en función de las características principales de la instalación.

T° humos (°C)	GE30+		GE50+		GE100+	
	Montaje interior	Montaje exterior	Montaje interior	Montaje exterior	Montaje interior	Montaje exterior
200	54	25	49	22	39	19
300	70	32	63	28	48	21
400	87	42	77	35	57	25
450	101	53	85	39	62	27
500	110	61	92	45	67	29
550	119	69	101	51	72	32
600	129	78	109	57	78	35



DILATADOR EXTERIOR

Dilatador integrado en la pared exterior



Consideraciones de cálculo:

Montaje interior: temperatura ambiente 25°C, instalación vertical, diámetro interior 450 mm.

Montaje exterior: temperatura ambiente 15°C, instalación vertical, diámetro interior 450 mm, velocidad del viento 2,5 m/s

Para obtener un cálculo adaptado a una instalación específica, consulte con DINAK.

MÓDULOS RECTOS

202



Módulo recto con dilatador
L = 930 mm

Ø	Código	€
80	030008202SL	119,65
100	030010202SL	129,41
125	030012202SL	150,03
150	030015202SL	167,93
175	030017202SL	187,14
200	030020202SL	228,20
250	030025202SL	289,60
300	030030202SL	345,88
350	030035202SL	376,70
400	030040202SL	431,07
450	030045202SL	473,12
500	030050202SL	523,35
550	030055202SL	569,30
600	030060202SL	657,61

020



Módulo recto L = 940 mm

Código	€
030008020SL	119,65
030010020SL	129,41
030012020SL	150,03
030015020SL	167,93
030017020SL	187,14
030020020SL	228,20
030025020SL	289,60
030030020SL	345,88
030035020SL	376,70
030040020SL	431,07
030045020SL	473,12
030050020SL	523,35
030055020SL	569,30
030060020SL	657,61

024



Módulo recto L = 440 mm

Código	€
030008024SL	74,09
030010024SL	81,72
030012024SL	95,47
030015024SL	107,16
030017024SL	120,46
030020024SL	144,86
030025024SL	172,95
030030024SL	191,56
030035024SL	212,28
030040024SL	250,43
030045024SL	275,79
030050024SL	372,74
030055024SL	397,11
030060024SL	447,07

025



Módulo recto L = 270 mm

Código	€
030008025SL	62,96
030010025SL	69,44
030012025SL	80,95
030015025SL	90,48
030017025SL	103,43
030020025SL	121,95
030025025SL	147,96
030030025SL	172,66
030035025SL	183,93
030040025SL	217,79
030045025SL	240,86
030050025SL	284,57
030055025SL	301,55
030060025SL	338,45

022

NOVEDAD



Extensible L = 530 – 880 mm

Código	€
030008022SL	158,97
030010022SL	175,59
030012022SL	206,28
030015022SL	230,58
030017022SL	253,94
030020022SL	289,92
030025022SL	361,27
030030022SL	415,68
030035022SL	483,50
030040022SL	587,07
030045022SL	629,14
030050022SL	648,15
030055022SL	685,74
030060022SL	779,93

DESVÍOS

023

NOVEDAD



Extensible L = 350 – 530 mm

Ø	Código	€
80	030008023SL	123,87
100	030010023SL	136,81
125	030012023SL	160,49
150	030015023SL	177,91
175	030017023SL	198,95
200	030020023SL	224,32
250	030025023SL	271,23
300	030030023SL	319,07
350	030035023SL	354,43
400	030040023SL	416,78
450	030045023SL	462,83
500	030050023SL	490,47
550	030055023SL	513,70
600	030060023SL	575,73

318



Te 90° con deflector

Código	€
030008318SL	164,66
030010318SL	175,78
030012318SL	183,06
030015318SL	204,27
030017318SL	277,95
030020318SL	312,31
030025318SL	377,10
030030318SL	438,99
030035318SL	702,42
030040318SL	830,10
030045318SL	923,99
030050318SL	1.106,36
030055318SL	1.204,23
030060318SL	1.483,41

303



Te 135° sobrepresión

Código	€
020008303SL	650,18
020010303SL	700,93
020012303SL	761,80
020015303SL	798,47
020017303SL	885,17
020020303SL	952,92
020025303SL	1.222,65
020030303SL	1.424,96
020035303SL	1.839,86
020040303SL	2.007,76
020045303SL	2.154,06
020050303SL	2.546,93
020055303SL	2.758,84
020060303SL	2.976,71

040



Codo 45°

Código	€
030008040SL	93,42
030010040SL	99,76
030012040SL	103,84
030015040SL	115,87
030017040SL	130,86
030020040SL	151,14
030025040SL	181,28
030030040SL	214,33
030035040SL	297,94
030040040SL	355,94
030045040SL	515,52
030050040SL	582,41
030055040SL	695,29
030060040SL	813,84

042



Codo 30°

Código	€
030008042SL	106,88
030010042SL	114,07
030012042SL	118,79
030015042SL	130,45
030017042SL	151,71
030020042SL	174,07
030025042SL	204,23
030030042SL	241,40
030035042SL	316,33
030040042SL	379,99
030045042SL	515,52
030050042SL	582,41
030055042SL	695,29
030060042SL	813,84

Nuevo encaje con junta de estanqueidad

Nuevo encaje con junta de estanqueidad

044



Codo 15°

Ø	Código	€
80	030008044SL	106,88
100	030010044SL	114,07
125	030012044SL	118,79
150	030015044SL	130,45
175	030017044SL	151,71
200	030020044SL	174,07
250	030025044SL	204,23
300	030030044SL	241,40
350	030035044SL	316,33
400	030040044SL	379,99
450	030045044SL	515,52
500	030050044SL	582,41
550	030055044SL	695,29
600	030060044SL	813,84

433



Codo 90°

Código	€
030008433SL	185,66
030010433SL	198,15
030012433SL	206,34
030015433SL	229,88
030017433SL	260,45
030020433SL	300,78
030025433SL	362,13
030030433SL	428,62
030035433SL	600,67
030040433SL	719,06
030045433SL	1.048,45
030050433SL	1.186,13
030055433SL	1.460,09
030060433SL	1.709,01

031



Te 90° sin deflector

Código	€
030008031SL	148,19
030010031SL	158,20
030012031SL	164,75
030015031SL	183,85
030017031SL	250,18
030020031SL	281,06
030025031SL	339,40
030030031SL	395,11
030035031SL	632,17
030040031SL	747,08
030045031SL	831,58
030050031SL	995,74
030055031SL	1.083,82
030060031SL	1.335,06

523



Te 87° con inspección y tapa

Código	€
030008523SL	239,11
030010523SL	255,14
030012523SL	265,71
030015523SL	294,40
030017523SL	385,28
030020523SL	433,65
030025523SL	520,72
030030523SL	615,90
030035523SL	974,64
030040523SL	1.150,31
030045523SL	1.284,98
030050523SL	1.531,54
030055523SL	1.659,31
030060523SL	1.990,69

060



Colector de Hollín

Código	€
030108060SL	51,07
030110060SL	54,44
030112060SL	56,67
030115060SL	61,48
030117060SL	70,91
030120060SL	80,31
030125060SL	94,53
030130060SL	118,14
030135060SL	180,04
030140060SL	211,50
030145060SL	239,22
030150060SL	280,55
030155060SL	298,95
030160060SL	323,86

Para inspección

061



Colector de hollín con desagüe

Ø	Código	€
80	030108061SL	72,33
100	030110061SL	77,06
125	030112061SL	80,31
150	030115061SL	85,11
175	030117061SL	89,79
200	030120061SL	103,99
250	030125061SL	122,90
300	030130061SL	141,70
350	030135061SL	225,82
400	030140061SL	257,34
450	030145061SL	284,32
500	030150061SL	311,54
550	030155061SL	327,93
600	030160061SL	354,53

011



Salida libre

Código	€
030008011SL	90,90
030010011SL	97,06
030012011SL	101,07
030015011SL	109,21
030017011SL	119,98
030020011SL	152,44
030025011SL	180,94
030030011SL	217,67
030035011SL	231,87
030040011SL	285,76
030045011SL	329,25
030050011SL	428,16
030055011SL	449,51
030060011SL	493,21

111



Salida libre con rejilla

Código	€
030008111SL	113,64
030010111SL	121,31
030012111SL	126,33
030015111SL	136,49
030017111SL	149,96
030020111SL	190,53
030025111SL	226,17
030030111SL	272,12
030035111SL	289,83
030040111SL	357,20
030045111SL	411,56
030050111SL	535,22
030055111SL	561,89
030060111SL	616,50

015



Salida direccional horizontal

Código	€
030908015SL	56,81
030910015SL	67,35
030912015SL	81,83
030915015SL	102,07
030917015SL	102,50
030920015SL	128,63
030925015SL	173,80
030930015SL	198,59
030935015SL	212,58
030940015SL	244,35
030945015SL	311,72
030950015SL	367,85
030955015SL	421,99
030960015SL	458,05

1V0



Terminal tipo Venturi

Código	€
-	-
-	-
-	-
0300151V0SL	404,91
0300171V0SL	453,17
0300201V0SL	513,56
0300251V0SL	602,97
0300301V0SL	663,10
0300351V0SL	911,74
0300401V0SL	1.115,81
0300451V0SL	1.242,99
0300501V0SL	1.342,18
0300551V0SL	1.627,87
0300601V0SL	1.569,16

REMATES

014



Pasamuros

Ø	Código	€
80	039014014SW	54,23
100	039016014SW	56,27
125	030912014	57,29
150	030915014	59,31
175	030917014	63,45
200	030920014	77,75
250	030925014	88,01
300	030930014	102,65
350	030935014	149,71
400	030940014	170,12
450	030945014	209,01
500	030950014	215,11
550	030955014	227,35
600	030960014	485,45

13A



Cubreaguas

Código	€
03090813ADW	49,93
03091013ADW	52,40
03091213A	53,21
03091513A	57,30
03091713A	58,19
03092013A	59,31
03092513A	79,80
03093013A	87,99
03093513A	112,89
03094013A	131,24
03094513A	143,54
03095013A	157,90
03095513A	166,05
03096013A	172,18

J02



Junta de estanqueidad para cubreaguas

Código	€
055915J02FL	11,21
055915J02FL	11,21
055918J02FL	11,52
055920J02FL	12,33
055923J02FL	13,54
055925J02FL	19,58
055930J02FL	19,71
055935J02FL	19,71
-	-
-	-
-	-
-	-
-	-
-	-

171



Salida de techo inclinada 30°/45°

Código	€
030915171FL	190,35
030916171FL	190,35
030918171FL	225,27
039020171FL	225,27
039023171FL	266,01
039025171FL	266,01
039030171FL	287,86
039035171FL	360,76
039040171FL	487,82
039045171FL	575,39
039050171FL	598,73
039055171FL	605,53
039060171FL	612,32
039065171FL	623,37

181



Salida de techo inclinada 5°/30°

Código	€
030915181FL	169,20
030916181FL	169,20
030918181FL	207,25
039020181FL	207,25
039023181FL	244,73
039025181FL	244,73
039030181FL	263,28
039035181FL	331,90
039040181FL	390,26
039045181FL	446,03
039050181FL	568,80
039055181FL	575,25
039060181FL	588,11
039065181FL	592,20

Necesario incluir cubreaguas ref. 13A

Necesario incluir cubreaguas ref. 13A

ABRAZADERAS Y ANCLAJES

191



Salida de techo plana

Ø	Código	€
80	030915191FL	145,88
100	030916191FL	145,88
125	030918191FL	180,21
150	039020191FL	180,21
175	039023191FL	218,12
200	039025191FL	218,12
250	039030191FL	239,67
300	039035191FL	295,83
350	039040191FL	317,09
400	039045191FL	348,03
450	039050191FL	389,18
500	039055191FL	544,97
550	039060191FL	567,68
600	039065191FL	561,04

070



Abrazadera de unión

Código	€
050908070SL	11,32
050910070SL	12,09
050912070SL	12,57
050915070SL	13,29
050917070SL	13,99
050920070SL	16,12
050925070SL	19,36
050930070SL	21,49
050935070SL	36,51
050940070SL	38,69
050945070SL	42,95
050950070SL	45,12
050955070SL	47,29
050960070SL	53,69

825



Sujeción a techo de doble varilla

Código	€
-	-
-	-
-	-
030915825	25,33
030917825	26,06
030920825	28,44
030925825	32,25
030930825	36,82
030935825	42,97
030940825	46,03
030945825	52,17
030950825	53,71
030955825	55,23
030960825	61,37

080



Anclaje intermedio

Código	€
030908080SL	29,7
030910080SL	31,7
030912080SL	34,35
030915080SL	35,49
030917080SL	36,51
030920080SL	39,80
030925080SL	45,12
030930080SL	51,55
030935080SL	60,15
030940080SL	64,43
030945080SL	73,04
030950080SL	75,19
030955080SL	77,33
030960080SL	85,90

086



Anclaje intermedio plano

Código	€
030908086DW	28,31
030910086DW	30,18
030912086	32,72
030915086	33,79
030917086	34,75
030920086	37,91
030925086	42,98
030930086	49,08
030935086	57,29
030940086	61,37
030945086	69,54
030950086	71,60
030955086	73,63
030960086	81,83

Necesario incluir cubreaguas ref. 13A

083 / 83B



Anclaje regulable / recortable
L = 70 - 120 mm

Ø	Código	€
80	030908083SL	41
100	030910083SL	43,7
125	030912083SL	37,99
150	030915083SL	39,02
175	030917083SL	39,80
200	030920083SL	41,89
250	030925083SL	47,53
300	030930083SL	54,35
350	030935083SL	63,34
400	030940083SL	67,54
450	03094583BSL	200,87
500	03095083BSL	206,77
550	03095583BSL	212,66
600	03096083BSL	236,25

La imagen representa el diseño del anclaje regulable para Ø150 mm. En el rango 0450-600 se utiliza un anclaje recortable.

831 / 83A



Anclaje regulable / recortable plano
L = 70 - 120 mm

Código	€
030908831DW	39,05
030910831DW	41,66
030912831	36,18
030915831	37,16
030917831	37,91
030920831	39,90
030925831	45,26
030930831	51,74
030935831	60,34
030940831	64,63
03094583A	191,28
03095083A	196,92
03095583A	202,51
03096083A	225,01

Imagen del anclaje regulable para Ø150 mm. En 0450-600 se utilizan anclajes recortables.

835



Anclaje recortable
L = 100 - 250 mm

Código	€
060908835SL	129,94
060910835SL	138,62
060912835SL	120,30
060915835SL	124,09
060917835SL	127,84
060920835SL	139,19
060925835SL	157,92
060930835SL	180,40
060935835SL	210,57
060940835SL	225,55
060945835SL	255,59
060950835SL	263,11
060955835SL	270,67
060960835SL	300,73

836



Anclaje recortable plano
L = 100 - 250 mm

Código	€
030908836DW	131,51
030910836DW	140,32
030912836	121,73
030915836	121,73
030917836	128,93
030920836	136,02
030925836	157,56
030930836	171,84
030935836	229,15
030940836	257,79
030945836	279,22
030950836	300,67
030955836	307,95
030960836	336,50

845



Anclaje recortable
L = 250 - 430 mm

Código	€
060908845SL	157,78
060910845SL	168,35
060912845SL	146,12
060915845SL	146,12
060917845SL	154,71
060920845SL	163,21
060925845SL	189,08
060930845SL	206,19
060935845SL	275,00
060940845SL	309,32
060945845SL	335,04
060950845SL	360,80
060955845SL	369,54
060960845SL	403,76

846



Anclaje recortable plano
L = 250 - 430 mm

Ø	Código	€
80	030908846DW	150,26
100	030910846DW	160,33
125	030912846	139,16
150	030915846	139,16
175	030917846	147,34
200	030920846	155,44
250	030925846	180,08
300	030930846	196,37
350	030935846	261,90
400	030940846	294,59
450	030945846	319,09
500	030950846	343,62
550	030955846	351,94
600	030960846	384,53

862



Kit de anclajes para 3 metros en voladizo

Código	€
050908862DW	129,65
050910862DW	146,25
050912862	148,65
050915862	148,65
050917862	152,98
050920862	152,98
050925862	177,16
050930862	187,43
050935862	218,13
050940862	264,95
050945862	285,71
050950862	304,81
050955862	324,05
050960862	343,43

Necesario incluir módulo 20R

20R



Módulo recto L = 940 mm reforzado

Código	€
03000820RSL	137,61
03001020RSL	148,80
03001220RSL	172,53
03001520RSL	193,14
03001720RSL	215,20
03002020RSL	262,43
03002520RSL	333,06
03003020RSL	397,76
03003520RSL	404,96
03004020RSL	463,41
03004520RSL	508,62
03005020RSL	562,60
03005520RSL	611,99
03006020RSL	706,95

Para utilizar con kit de anclajes para 3 metros en voladizo (862)

110



Abrazadera de vientos

Código	€
030908110SL	30,96
030910110SL	33,03
030912110SL	34,35
030915110SL	34,35
030917110SL	36,51
030920110SL	38,69
030925110SL	42,95
030930110SL	47,29
030935110SL	64,43
030940110SL	70,91
030945110SL	73,04
030950110SL	75,19
030955110SL	77,33
030960110SL	85,90

SBG

NOVEDAD



Elemento de sellado generico hembra

Código	€
020108SBGSL	265,98
020110SBGSL	282,38
020112SBGSL	308,96
020115SBGSL	325,69
020117SBGSL	347,25
020120SBGSL	369,21
020125SBGSL	404,00
020130SBGSL	441,93
020135SBGSL	485,84
020140SBGSL	526,91
020145SBGSL	592,93
020150SBGSL	641,66
020155SBGSL	687,29
020160SBGSL	737,42

Instalar con Elemento Generico Macho (SAG) y Módulo recto (020)

SAG

NOVEDAD



Elemento de sellado generico macho

Ø	Código	€
80	020108SAGSL	302,51
100	020110SAGSL	330,81
125	020112SAGSL	360,86
150	020115SAGSL	381,05
175	020117SAGSL	406,08
200	020120SAGSL	431,48
250	020125SAGSL	473,19
300	020130SAGSL	518,04
350	020135SAGSL	568,87
400	020140SAGSL	634,87
450	020145SAGSL	709,18
500	020150SAGSL	766,21
550	020155SAGSL	820,16
600	020160SAGSL	878,58

Instalar con Elemento Generico Hembra (SBG)

Consulte disponibilidad y plazo de las referencias marcadas en gris.

ACOPLAMIENTOS

1A0



Acoplamiento con aro para soldar

Código	€
0200081A0SL	229,53
0200101A0SL	249,60
0200121A0SL	257,78
0200151A0SL	277,64
0200171A0SL	320,40
0200201A0SL	324,44
0200251A0SL	367,53
0200301A0SL	434,24
0200351A0SL	503,22
0200401A0SL	546,45
0200451A0SL	632,90
0200501A0SL	757,15
0200551A0SL	813,73
0200601A0SL	865,55

Indicar datos de la boca de caldera para confirmar código y precio

1B0



Acoplamiento con brida

Código	€
0200081B0SL	256,25
0200101B0SL	281,88
0200121B0SL	300,02
0200151B0SL	332,66
0200171B0SL	375,42
0200201B0SL	401,96
0200251B0SL	467,71
0200301B0SL	575,16
0200351B0SL	861,13
0200401B0SL	967,06
0200451B0SL	1.335,93
0200501B0SL	1.555,05
0200551B0SL	1.724,66
0200601B0SL	1.899,22

Indicar datos de la brida para confirmar código y precio

OTROS

003



Junta de estanqueidad exterior

Código	€
055908003SL	10,26
055910003SL	10,26
055912003SL	10,26
055915003SL	10,26
055917003SL	13,68
055920003SL	13,68
055925003SL	15,35
055925003SL	18,79
055930003GL	20,50
055935003GL	22,23
055940003GL	22,23
055945003GL	22,23
055950003GL	27,35
055955003GL	29,02

ADAPTADORES

A21



Adaptador de GE30+ a GE50+

Código	€
030008A21SL	114,94
030010A21SL	122,56
030012A21SL	127,70
030015A21SL	135,69
030017A21SL	151,62
030020A21SL	179,58
030025A21SL	224,04
030030A21SL	279,90
030035A21SL	295,87
030040A21SL	355,63
030045A21SL	387,61
030050A21SL	487,34
030055A21SL	507,24
030060A21SL	531,19

GE50+ Y GE100+

Máxima estanqueidad a los gases

- ▶ Se garantiza la estanqueidad H1 (hasta 5000 Pa) en las uniones entre elementos mediante una junta de silicona de alta temperatura colocada sobre la pared exterior (junta +). La abrazadera de unión comprime dicha junta asegurando su estanqueidad, y la cubre y protege en toda su superficie del contacto con el ambiente exterior.
- ▶ Soldadura a tope en la pared exterior de todos los elementos que componen la chimenea.

Resistente a temperaturas de hasta 600°C:

- ▶ El aislamiento de la chimenea está formado por lana de roca de (100 kg/m³) de 50 mm de espesor en el GE50+ y lana de roca (100 kg/m³) de 100 mm de espesor en el GE100+.
- ▶ Ambas gamas tienen un diseño con certificado CE para la evacuación de gases de combustión de grupos electrógenos y bombas contraincendio.
- ▶ No existe puente térmico entre la pared interior y exterior. La pared interior de la chimenea puede dilatar libremente, ya que únicamente está conectada a la pared exterior en el extremo macho.
- ▶ Los módulos rectos (202) incorporan un dilatador en la pared exterior del extremo macho, que asegura la correcta absorción de las dilataciones de la misma. De esta forma, no es necesaria la instalación de compensadores de dilatación adicionales en cada desvío.
- ▶ La elección entre las gamas GE30+, GE50+ o GE100+ se realiza en función de la máxima temperatura en la pared exterior que se requiera, en función del tipo de instalación o normativa aplicable.

Estabilidad y resistencia:

- ▶ El traspaso del encaje entre elementos es de 40 mm, lo que confiere estabilidad y robustez a la chimenea, especialmente en los tramos horizontales y durante el montaje de la misma.
- ▶ Las abrazaderas de unión acoplan directamente sobre la pared exterior, aportando la rigidez necesaria al conjunto y haciendo que la junta + no intervenga en la estabilidad mecánica de la chimenea.

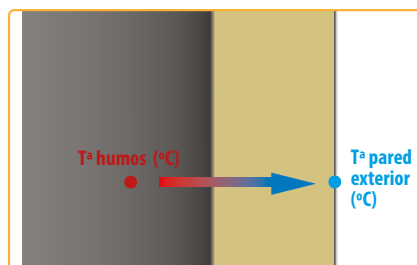
Fiabilidad y sencillez de montaje:

- ▶ No es necesario utilizar lubricante ni tampoco realizar elevada presión sobre los elementos para realizar el montaje.
- ▶ El montaje de la junta + es sencillo, y dada su posición en la chimenea, es posible garantizar visualmente que ha quedado correctamente instalada. Por ello, es una chimenea totalmente fiable.
- ▶ Es completamente desmontable.

Temperatura pared exterior

- ▶ Uno de los criterios principales para la selección del modelo GE a utilizar es la temperatura prevista en la pared exterior de la chimenea.
- ▶ En la tabla siguiente se recogen los valores calculados de la misma en función de las características principales de la instalación.

T° humos (°C)	GE30+		GE50+		GE100+	
	Montaje interior	Montaje exterior	Montaje interior	Montaje exterior	Montaje interior	Montaje exterior
200	54	25	49	22	39	19
300	70	32	63	28	48	21
400	87	42	77	35	57	25
450	101	53	85	39	62	27
500	110	61	92	45	67	29
550	119	69	101	51	72	32
600	129	78	109	57	78	35



DILATADOR EXTERIOR

Dilatador integrado en la pared exterior



Consideraciones de cálculo:

Montaje interior: temperatura ambiente 25°C, instalación vertical, diámetro interior 450 mm.

Montaje exterior: temperatura ambiente 15°C, instalación vertical, diámetro interior 450 mm, velocidad del viento 2,5 m/s

Para obtener un cálculo adaptado a una instalación específica, consulte con DINAK.

Int. 304 / Ext. 304 GE50+

MÓDULOS RECTOS

202



Módulo recto con dilatador
L = 930 mm

Ø	Código	€
80	030080202GL	138,91
100	030010202GL	150,24
125	030012202GL	174,41
150	030015202GL	195,12
175	030017202GL	217,54
200	030020202GL	265,44
250	030025202GL	337,31
300	030030202GL	403,00
350	030035202GL	470,39
400	030040202GL	538,43
450	030045202GL	591,16
500	030050202GL	654,21
550	030055202GL	711,63
600	030060202GL	822,64

020



Módulo recto L = 940 mm

Código	€
030008020GL	138,91
030010020GL	150,24
030012020GL	174,41
030015020GL	195,12
030017020GL	217,54
030020020GL	265,44
030025020GL	337,31
030030020GL	403,00
030035020GL	470,39
030040020GL	538,43
030045020GL	591,16
030050020GL	654,21
030055020GL	711,63
030060020GL	822,64

024



Módulo recto L = 440 mm

Código	€
030008024GL	92,84
030010024GL	102,42
030012024GL	119,90
030015024GL	134,50
030017024GL	151,34
030020024GL	182,15
030025024GL	217,78
030030024GL	247,41
030035024GL	277,02
030040024GL	327,14
030045024GL	360,50
030050024GL	488,92
030055024GL	520,71
030060024GL	586,57

025



Módulo recto L = 270 mm

Código	€
030008025GL	78,60
030010025GL	86,71
030012025GL	101,35
030015025GL	113,22
030017025GL	129,66
030020025GL	152,91
030025025GL	185,88
030030025GL	216,94
030035025GL	239,43
030040025GL	283,90
030045025GL	314,22
030050025GL	371,93
030055025GL	393,93
030060025GL	442,56

022

NOVEDAD



Extensible L = 530 - 880 mm

Código	€
030008022GL	200,95
030010022GL	222,06
030012022GL	261,13
030015022GL	291,83
030017022GL	321,50
030020022GL	367,19
030025022GL	458,03
030030022GL	526,95
030035022GL	636,59
030040022GL	773,51
030045022GL	828,99
030050022GL	854,00
030055022GL	903,25
030060022GL	1.027,83

Nuevo encaje con junta de estanqueidad

DESVIÓS

023

NOVEDAD



Extensible L = 350 - 530 mm

Ø	Código	€
80	030008023GL	156,22
100	030010023GL	172,53
125	030012023GL	202,68
150	030015023GL	224,58
175	030017023GL	251,36
200	030020023GL	283,43
250	030025023GL	343,09
300	030030023GL	403,62
350	030035023GL	465,38
400	030040023GL	547,62
450	030045023GL	608,35
500	030050023GL	644,82
550	030055023GL	675,02
600	030060023GL	757,02

318



Te 90° con deflector

Código	€
030008318GL	206,61
030010318GL	220,57
030012318GL	229,72
030015318GL	256,19
030017318GL	350,05
030020318GL	393,10
030025318GL	475,36
030030318GL	553,49
030035318GL	922,62
030040318GL	1.091,04
030045318GL	1.215,11
030050318GL	1.456,46
030055318GL	1.585,34
030060318GL	1.954,98

303



Te 135° sobrepresión

Código	€
030008303GL	827,49
030010303GL	892,09
030012303GL	969,54
030015303GL	1.016,24
030017303GL	1.126,58
030020303GL	1.212,78
030025303GL	1.556,09
030030303GL	1.813,63
030035303GL	2.341,65
030040303GL	2.555,31
030045303GL	2.741,55
030050303GL	3.241,58
030055303GL	3.511,24
-	-

040



Codo 45°

Código	€
030008040GL	117,49
030010040GL	125,41
030012040GL	130,58
030015040GL	145,62
030017040GL	164,66
030020040GL	190,19
030025040GL	228,40
030030040GL	270,12
030035040GL	390,66
030040040GL	467,11
030045040GL	678,51
030050040GL	767,03
030055040GL	941,65
030060040GL	1.102,34

042



Codo 30°

Código	€
030008042GL	134,69
030010042GL	143,72
030012042GL	149,62
030015042GL	164,22
030017042GL	191,30
030020042GL	219,46
030025042GL	257,66
030030042GL	304,70
030035042GL	415,02
030040042GL	499,01
030045042GL	678,51
030050042GL	767,03
030055042GL	941,65
030060042GL	1.102,34

Nuevo encaje con junta de estanqueidad

044



Codo 15°

Ø	Código	€
80	030008044GL	134,69
100	030010044GL	143,72
125	030012044GL	149,62
150	030015044GL	164,22
175	030017044GL	191,30
200	030020044GL	219,46
250	030025044GL	257,66
300	030030044GL	304,70
350	030035044GL	415,02
400	030040044GL	499,01
450	030045044GL	678,51
500	030050044GL	767,03
550	030055044GL	941,65
600	030060044GL	1.102,34

433



Codo 90°

Código	€
030008433GL	235,26
030010433GL	251,05
030012433GL	261,47
030015433GL	291,17
030017433GL	330,11
030020433GL	381,24
030025433GL	459,28
030030433GL	543,70
030035433GL	792,29
030040433GL	948,91
030045433GL	1.385,58
030050433GL	1.567,97
030055433GL	1.977,47
-	-

031



Te 90° sin deflector

Código	€
030008031GL	185,95
030010031GL	198,50
030012031GL	206,73
030015031GL	230,57
030017031GL	315,04
030020031GL	353,76
030025031GL	427,82
030030031GL	498,14
030035031GL	830,36
030040031GL	981,91
030045031GL	1.093,60
030050031GL	1.310,85
030055031GL	1.426,78
030060031GL	1.759,48

523



Te 87° con inspección y tapa

Código	€
030008523GL	299,04
030010523GL	319,08
030012523GL	332,33
030015523GL	368,01
030017523GL	483,38
030020523GL	543,87
030025523GL	653,81
030030523GL	773,25
030035523GL	1.277,25
030040523GL	1.508,19
030045523GL	1.685,59
030050523GL	2.010,69
030055523GL	2.178,51
030060523GL	2.616,59

060



Colector de Hollín

Código	€
030108060GL	63,24
030110060GL	67,38
030112060GL	70,20
030115060GL	76,11
030117060GL	87,79
030120060GL	99,48
030125060GL	117,04
030130060GL	146,24
030135060GL	234,00
030140060GL	274,91
030145060GL	311,04
030150060GL	364,75
030155060GL	388,65
030160060GL	421,02

Para inspección

MÓDULOS FINALES

061



Colector de hollín con desagüe

Ø	Código	€
80	030108061GL	89,55
100	030110061GL	95,41
125	030112061GL	99,48
150	030115061GL	105,39
175	030117061GL	111,18
200	030120061GL	128,78
250	030125061GL	152,17
300	030130061GL	175,47
350	030135061GL	293,58
400	030140061GL	334,54
450	030145061GL	369,59
500	030150061GL	405,01
550	030155061GL	426,30
600	030160061GL	460,91

011



Salida libre

Código	€
030108011GL	110,82
030110011GL	118,26
030112011GL	123,15
030115011GL	132,93
030117011GL	146,17
030120011GL	185,95
030125011GL	221,04
030130011GL	266,11
030135011GL	296,85
030140011GL	366,48
030145011GL	422,70
030150011GL	551,06
030155011GL	578,29
030160011GL	634,73

111



Salida libre con rejilla

Código	€
030008111GL	138,52
030010111GL	147,82
030012111GL	153,94
030015111GL	166,16
030017111GL	182,71
030020111GL	232,47
030025111GL	276,31
030030111GL	332,62
030035111GL	371,06
030040111GL	458,07
030045111GL	528,37
030050111GL	688,83
030055111GL	722,85
030060111GL	793,41

015



Salida direccional horizontal

Código	€
030908015GL	77,46
030910015GL	96,10
030912015GL	96,37
030915015GL	121,06
030917015GL	138,32
030920015GL	165,11
030925015GL	187,97
030930015GL	211,68
030935015GL	242,81
030940015GL	310,82
030945015GL	367,05
030950015GL	420,27
030955015GL	456,89
030960015GL	492,97

1V0



Terminal tipo Venturi

Código	€
-	-
-	-
-	-
0300151V0GL	404,91
0300171V0GL	453,17
0300201V0GL	513,56
0300251V0GL	602,97
0300301V0GL	663,10
0300351V0GL	911,74
0300401V0GL	1.115,81
0300451V0GL	1.242,99
0300501V0GL	1.342,18
0300551V0GL	1.627,87
0300601V0GL	1.569,16

REMATES

014



Pasamuros

Ø	Código	€
80	030912014	57,29
100	030920014SW	59,31
125	030912014E2	63,45
150	030925014SW	77,75
175	030917014GL	81,84
200	030930014SW	88,01
250	030935014SW	102,65
300	030940014SW	149,71
350	030945014SW	170,12
400	030950014SW	209,01
450	030955014SW	215,11
500	030960014SW	227,35
550	030945014HL	485,45
600	030950014HL	493,78

13A



Cubreaguas

Código	€
03901813ASW	53,21
03902013ASW	57,30
03901213AGL	58,19
03902513ASW	59,31
03901713AGL	69,54
03903013ASW	79,80
03903513ASW	87,99
03904013ASW	112,89
03904513ASW	131,24
03905013ASW	143,54
03905513ASW	157,90
03906013ASW	166,05
03906513ASW	172,18
03907013ASW	196,65

J02



Junta de estanqueidad para cubreaguas

Código	€
055918J02FL	11,52
055920J02FL	12,33
055923J02FL	13,54
055925J02FL	19,58
055925J02FL	19,58
055930J02FL	19,71
055935J02FL	19,71
-	-
-	-
-	-
-	-
-	-
-	-
-	-
-	-
-	-

171



Salida de techo inclinada 30°/45°

Código	€
039018171FL	225,27
039020171FL	225,27
039023171FL	266,01
039025171FL	266,01
039028171FL	287,86
039030171FL	287,86
039035171FL	360,76
039040171FL	487,82
039045171FL	575,39
039050171FL	598,73
039055171FL	605,53
039060171FL	612,32
039065171FL	623,37
-	-

181



Salida de techo inclinada 5°/30°

Código	€
039018181FL	207,25
039020181FL	207,25
039023181FL	244,73
039025181FL	244,73
039028181FL	263,28
039030181FL	263,28
039035181FL	331,90
039040181FL	390,26
039045181FL	446,03
039050181FL	568,80
039055181FL	575,25
039060181FL	588,11
039065181FL	592,20
-	-

Necesario incluir cubreaguas ref. 13A

Necesario incluir cubreaguas ref. 13A

ABRAZADERAS Y ANCLAJES

191



Salida de techo plana

Ø	Código	€
80	039018191FL	180,21
100	039020191FL	180,21
125	039023191FL	218,12
150	039025191FL	218,12
175	039028191FL	239,67
200	039030191FL	239,67
250	039035191FL	295,83
300	039040191FL	317,09
350	039045191FL	348,03
400	039050191FL	389,18
450	039055191FL	544,97
500	039060191FL	567,68
550	039065191FL	561,04
600	-	-

Necesario incluir cubreaguas ref. 13A

070



Abrazadera de unión

Código	€
050908070GL	12,57
050910070GL	13,29
050912070GL	13,99
050915070GL	16,12
050917070GL	17,44
050920070GL	19,36
050925070GL	21,49
050930070GL	36,51
050935070GL	38,69
050940070GL	42,95
050945070GL	45,12
050950070GL	47,29
050955070GL	53,69
050960070GL	92,46

825



Sujeción a techo de doble varilla

Código	€
-	-
039020825SW	21,30
039012825GL	21,73
039025825SW	22,21
039017825GL	23,10
039030825SW	26,50
039035825SW	27,64
039040825SW	30,81
039045825SW	32,36
039050825SW	41,82
039055825SW	42,67
039060825SW	44,01
039065825SW	61,37
039070825SW	89,12

080



Anclaje intermedio

Código	€
030908080GL	34,35
030910080GL	35,49
030912080GL	36,51
030915080GL	39,80
030917080GL	41,91
030920080GL	45,12
030925080GL	51,55
030930080GL	60,15
030935080GL	64,43
030940080GL	73,04
030945080GL	75,19
030950080GL	77,33
030955080GL	85,90
030960080GL	124,79

086



Anclaje intermedio plano

Código	€
030908086GL	32,72
030910086GL	33,79
030912086GL	34,75
030915086GL	37,91
030917086GL	39,92
030920086GL	42,98
030925086GL	49,08
030930086GL	57,29
030935086GL	61,37
030940086GL	69,55
030945086GL	71,60
030950086GL	73,65
030955086GL	81,82
030960086GL	118,83

Int. 304 / Ext. 304 GE50+

083 / 83B



Anclaje regulable / recortable
L = 70 - 120 mm

Ø	Código	€
80	030908083GL	37,99
100	030910083GL	39,02
125	030912083GL	39,80
150	030915083GL	41,89
175	030917083GL	44,14
200	030920083GL	47,53
250	030925083GL	54,35
300	030930083GL	63,34
350	030935083GL	67,83
400	03094083BGL	200,86
450	03094583BGL	206,77
500	03095083BGL	212,69
550	03095583BGL	236,23
600	-	-

Imagen del anclaje regulable para Ø150 mm. En Ø450-600 se utilizan anclajes recortables.

831 / 83A



Anclaje regulable / recortable
plano L = 70 - 120 mm

Código	€
030908831GL	36,18
030910831GL	37,17
030912831GL	37,91
030915831GL	39,90
030917831GL	45,27
030920831GL	45,27
030925831GL	51,68
030930831GL	60,34
030935831GL	64,63
03094083AGL	191,28
03094583AGL	196,92
03095083AGL	202,51
03095583AGL	225,01

Imagen del anclaje regulable para Ø150 mm. En Ø450-600 se utilizan anclajes recortables.

835



Anclaje recortable
L = 100 - 250 mm

Código	€
060908835GL	120,30
060910835GL	124,09
060912835GL	127,84
060915835GL	139,19
060917835GL	146,69
060920835GL	157,92
060925835GL	180,40
060930835GL	210,57
060935835GL	225,55
060940835GL	255,59
060945835GL	263,11
060950835GL	270,67
060955835GL	300,73

836



Anclaje recortable plano
L = 100 - 250 mm

Código	€
060908836GL	121,73
060910836GL	121,73
060912836GL	128,93
060915836GL	136,02
060917836GL	144,64
060920836GL	157,56
060925836GL	171,84
060930836GL	229,15
060935836GL	257,79
060940836GL	279,22
060945836GL	300,67
060950836GL	307,95
060955836GL	336,50

845



Anclaje recortable
L = 250 - 430 mm

Código	€
060908845GL	146,12
060910845GL	146,12
060912845GL	154,71
060915845GL	163,21
060917845GL	173,57
060920845GL	189,08
060925845GL	206,19
060930845GL	275,00
060935845GL	309,32
060940845GL	335,04
060945845GL	360,80
060950845GL	369,54
060955845GL	403,76

846



Anclaje recortable plano
L = 250 - 430 mm

Ø	Código	€
80	060908846GL	139,16
100	060910846GL	139,16
125	060912846GL	147,34
150	060915846GL	155,44
175	060917846GL	165,30
200	060920846GL	180,08
250	060925846GL	196,37
300	060930846GL	261,90
350	060935846GL	294,59
400	060940846GL	319,09
450	060945846GL	343,62
500	060950846GL	351,94
550	060955846GL	384,53
600	-	-

862



Kit de anclajes para 3 metros en
voladizo

Código	€
050908862GL	148,65
050910862GL	148,65
050912862GL	158,41
050915862GL	152,98
050917862GL	177,16
050920862GL	177,16
050925862GL	187,43
050930862GL	218,13
050935862GL	264,95
050940862GL	285,71
050945862GL	304,81
050950862GL	324,05
050955862GL	343,43

Necesario incluir módulo 20R

20R



Módulo recto L = 940 mm
reforzado

Código	€
03000820RGL	159,75
03001020RGL	172,78
03001220RGL	200,57
03001520RGL	224,39
03001720RGL	250,17
03002020RGL	305,26
03002520RGL	387,92
03003020RGL	463,45
03003520RGL	505,67
03004020RGL	578,81
03004520RGL	635,50
03005020RGL	703,29
03005520RGL	764,99

Para utilizar con kit de anclajes para 3 metros en voladizo (862)

110



Abrazadera de vientos

Código	€
030908110GL	34,35
030910110GL	34,35
030912110GL	36,51
030915110GL	38,69
030917110GL	40,42
030920110GL	42,95
030925110GL	47,29
030930110GL	64,43
030935110GL	70,91
030940110GL	73,04
030945110GL	75,19
030950110GL	77,33
030955110GL	85,90
030960110GL	120,50

SBG

NOVEDAD



Elemento de sellado generico
hembra

Código	€
020108SBGGL	295,53
020110SBGGL	313,75
020112SBGGL	343,29
020115SBGGL	361,88
020117SBGGL	385,83
020120SBGGL	410,23
020125SBGGL	448,89
020130SBGGL	491,03
020135SBGGL	539,82
020140SBGGL	585,45
020145SBGGL	658,81
020150SBGGL	712,96
020155SBGGL	763,66
020160SBGGL	819,35

Instalar con Elemento Generico Macho (SAG) y Módulo recto (020)

ADAPTADORES

A22



Adaptador de GE50+ a GE30+

Ø	Código	€
80	030008A22GL	114,94
100	030010A22GL	122,56
125	030012A22GL	127,70
150	030015A22GL	135,69
175	030017A22GL	151,62
200	030020A22GL	179,58
250	030025A22GL	224,04
300	030030A22GL	279,90
350	030035A22GL	295,87
400	030040A22GL	355,63
450	030045A22GL	387,61
500	030050A22GL	487,34
550	030055A22GL	507,24
600	030060A22GL	531,19

ACOPLAMIENTOS

1A0



Acoplamiento con aro para
soldar

Código	€
0200081A0GL	275,44
0200101A0GL	299,52
0200121A0GL	309,34
0200151A0GL	333,16
0200171A0GL	384,48
0200201A0GL	389,33
0200251A0GL	441,04
0200301A0GL	521,08
0200351A0GL	603,86
0200401A0GL	655,74
0200451A0GL	759,48
0200501A0GL	908,58
0200551A0GL	976,47
0200601A0GL	1.038,65

Indicar datos de la boca de caldera para confirmar código y precio

1B0



Acoplamiento con brida

Código	€
0200081B0GL	302,15
0200101B0GL	331,80
0200121B0GL	351,58
0200151B0GL	388,18
0200171B0GL	439,50
0200201B0GL	466,85
0200251B0GL	541,22
0200301B0GL	662,00
0200351B0GL	961,77
0200401B0GL	1.076,35
0200451B0GL	1.462,51
0200501B0GL	1.706,48
0200551B0GL	1.887,40
0200601B0GL	2.072,32

Indicar datos de la brida para confirmar código y precio

ACCESORIOS

003



Junta de estanqueidad exterior

Código	€
055908003GL	10,26
055910003GL	10,26
055912003GL	10,26
035915003GL	13,68
055917003GL	15,35
055920003GL	15,35
055925003GL	18,79
055930003GL	20,50
055935003GL	22,23
055940003GL	22,23
055945003GL	22,23
055950003GL	27,35
055955003GL	29,02
055960003GL	30,77

SAG

NOVEDAD

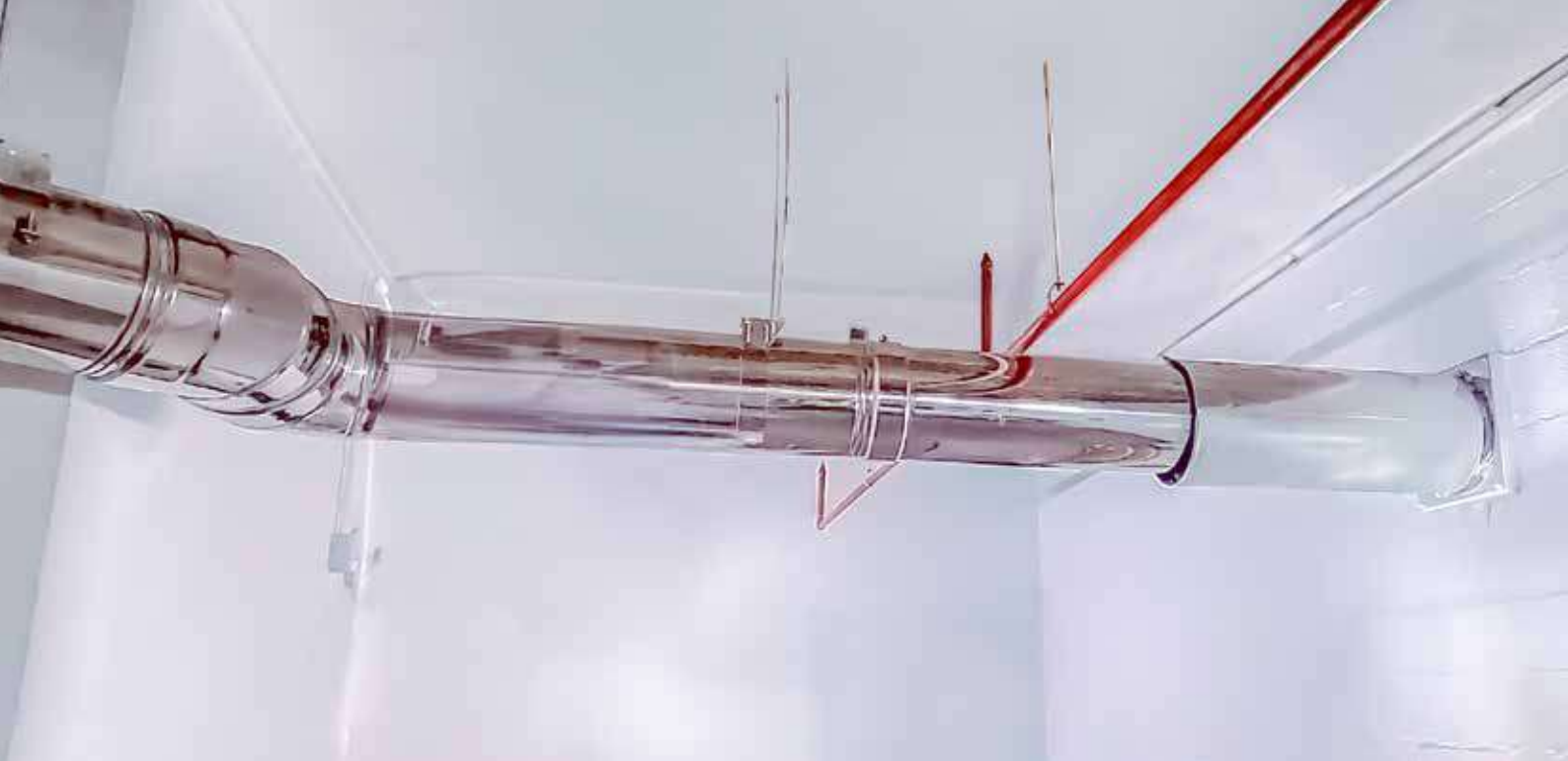


Elemento de sellado generico
macho

Código	€
020108SAGGL	336,12
020110SAGGL	367,57
020112SAGGL	400,95
020115SAGGL	423,39
020117SAGGL	451,20
020120SAGGL	479,42
020125SAGGL	525,77
020130SAGGL	575,60
020135SAGGL	632,08
020140SAGGL	705,41
020145SAGGL	787,98
020150SAGGL	851,34
020155SAGGL	911,29
020160SAGGL	976,20

Instalar con Elemento Generico Hembra (SBG)

Consulte disponibilidad y plazo de las referencias marcadas en gris.



Resistencia al Fuego - EI

De EI 30 a EI 240

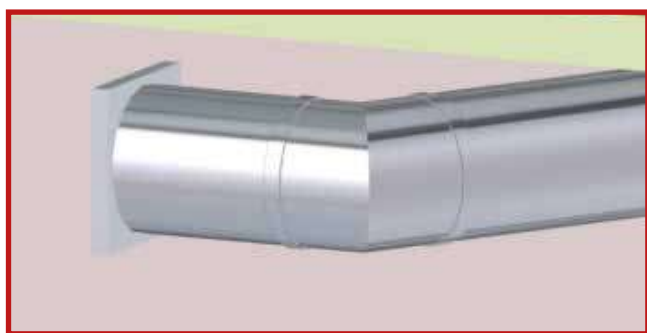
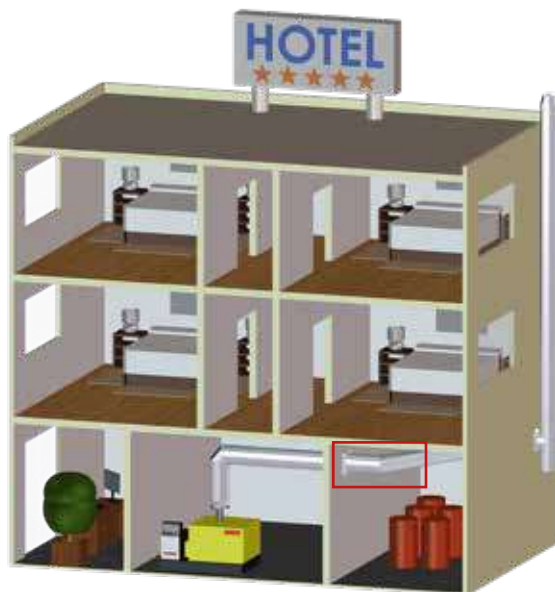
- 112** Normativa
- 114** Soluciones Dinak - Chimeneas
- 115** Soluciones Dinak - Control de Humos de Incendios
- 116** Soluciones Dinak - Ventilación/Extracción
- 117** EI120/240CH+
- 123** EI30VENT
- 135** EI120/240VENT+



Normativa relativa a la resistencia al fuego - EI

Para proteger a las personas en caso de incendio, los edificios y sus instalaciones deben diseñarse y construirse de **manera que se reduzca el riesgo de propagación del fuego entre las habitaciones**. Para ello, es esencial **dividir el edificio en sectores de incendio**, zonas separadas por paredes, tabiques y techos resistentes al fuego.

Las instalaciones del edificio (conductos, tuberías, cables, etc.) a menudo atraviesan los sectores de incendio, **pero siempre debe mantenerse la compartimentación**.



Elementos de sellado

Para ello, existen dos posibilidades

1. Instalar un dispositivo que **cierre automáticamente el paso** en caso de incendio (compuertas cortafuegos o anillos intumescentes).
2. Utilizar **componentes que sean a su vez resistentes al fuego** (conductos o revestimientos resistentes al fuego).

En el caso de las chimeneas y conductos, **se recomienda la opción 2**, ya que así se evita la obstrucción completa del conducto, lo que impediría su funcionamiento.

Clasificación de resistencia al fuego (EI) para conductos y chimeneas:

Las normas europeas **EN 13501-2, EN 13501-3 y EN 13501-4** se utilizan para clasificar la resistencia al fuego de los conductos y chimeneas.

Definen los conceptos siguientes:

- **Integridad (E)**: capacidad de impedir la transmisión del fuego mediante el paso de llamas o gases calientes.
- **Aislamiento (I)**: capacidad para impedir la transmisión del fuego mediante transferencia de calor. La temperatura máxima en el lado no expuesto no deberá superar los 180°C y la temperatura media deberá ser de 140°C.
- **Tiempo**: tiempo, en minutos, durante el cual se cumplen las dos características: 30, 45, 60, 90, 120, 180, 240
- **Orientación**: horizontal (ho) et vertical (ve).



• Dirección del incendio :

- **Fuego interior (i→o) - tipo B :**
el fuego entra en el conducto o chimenea a través de aberturas u orificios. No confundir con el fuego de hollín en las chimeneas.
- **Fuego exterior (o→i) - tipo A :**
el fuego se desarrolla alrededor del conducto o chimenea, pero no penetra en él.

Si el fuego es tanto interior como exterior, se denomina (i↔o)

Combinando todas las características anteriores se establece una clasificación EI, por ejemplo:

EI 120 ho (i↔o), resistencia al fuego durante 120 minutos para una posición horizontal en caso de incendio interior y exterior.

Normativa relativa a la resistencia al fuego - EI

Normativa europea aplicable

Dependiendo de la aplicación: chimenea, conducto de extracción/ventilación o conducto de control de humos de incendio, **la norma de clasificación** de la resistencia al fuego es diferente. **La norma de ensayo** que define

los métodos de ensayo también varía.

A cada producto se le aplica una **norma de marcado CE** armonizada específica. **La tabla siguiente presenta cada norma y su aplicación:**

Norma	Chimenea	Conductos de ventilación/extracción	Conductos de control de humos de incendio
Norma de clasificación	EN 13501-2	EN 13501-3	EN 13501-4
Norma de ensayo	EN 1366-13	EN 1366-1	EN 1366-9 Monosector EN 1366-8 Multisector
Norma de marcado CE	EN 1856-1 y 2 (Metálicos)	No existe	EN 12101-7

Hasta la última revisión de la norma **EN 13501-2 en junio de 2023**, esta no se adaptaba a la clasificación de chimeneas. Por lo tanto, las chimeneas se ensayaban y clasificaban de acuerdo con las normas de ventilación.

Hoy en día, ya no es posible: las chimeneas deben ensayarse de acuerdo con la norma **EN 1366-13** y **clasificarse** de acuerdo con la norma **EN 13501-2**.

La importancia del elemento de sellado:

Para obtener las clasificaciones mencionadas, **el ensayo se realiza con el conducto o chimenea y el elemento de sellado** para realizar el paso de sectorización.

El elemento de sellado **debe instalarse siempre en los puntos de paso de un sector de incendio**. Sin la instalación del elemento de sellado, **no se obtiene** la clasificación de resistencia al fuego.



Chimeneas

La reglamentación nacional de instalación puede exigir diferentes clasificaciones de resistencia al fuego para los sectores de incendio (EI30, EI60, EI90, EI120, EI180 o EI240). Por lo tanto, dependiendo de la aplicación y la clasificación requerida, la gama Dinak será diferente.

Dinak dispone de la más amplia selección de chimeneas con clasificación de resistencia al fuego EI, lo que nos permite ofrecer soluciones a los requisitos exigidos.

En el caso de aplicación como chimenea, la siguiente tabla muestra las soluciones disponibles, teniendo en cuenta la

diferenciación entre la clasificación de fuego exterior y la clasificación de fuego interior y exterior:

		Fuego Exterior (o→i)		Fuego Interior/Exterior (i↔o)
		De EI 30 a EI 180 ve-ho	EI 240 ve-ho	De EI 30/30 a EI 120/240 ve-ho
Calderas	<p>DP DWJ</p> <p>CARACTERÍSTICAS</p> <ul style="list-style-type: none"> • DP Encaje de 20mm • DWJ Encaje de 40mm • Acabado en acero inoxidable o lacado • 30 mm de aislamiento de lana de roca 100 kg/m³ <p>VENTAJAS</p> <ul style="list-style-type: none"> • Versatilidad • Acabado anticorte • Resistencia y robustez  <p>*Para más información, consultar página 8</p>	<p>DW50</p> <p>CARACTERÍSTICAS</p> <ul style="list-style-type: none"> • Encaje de 40mm • Acabado en acero inoxidable o lacado • 50 mm de aislamiento de lana de roca 100 kg/m³ <p>VENTAJAS</p> <ul style="list-style-type: none"> • Distancia reducida a materiales combustibles • Acabado anticorte • Ausencia de puente térmico  <p>*Para más información, consultar con Dinak</p>	<p>EI 120/240CH+</p> <p>¡NOVEDAD!</p> <p>CARACTERÍSTICAS</p> <ul style="list-style-type: none"> • Soldura interior y exterior láser • Encaje de 40 mm • 100 mm de aislamiento de lana de roca densidad 100 kg/m³ <p>VENTAJAS</p> <ul style="list-style-type: none"> • Seguridad máxima en caso de fuego • Resistencia al fuego interior y exterior • Estanqueidad garantizada por la junta+ • Sencillez de instalación • Aislamiento acústico elevado 	
	Grupos Electrogenos	<p>GE30+</p> <p>CARACTERÍSTICAS</p> <ul style="list-style-type: none"> • Encaje de 40mm • Ausencia de puente térmico • Acabado anticorte • 30 mm de aislamiento de lana de roca 100 kg/m³ <p>VENTAJAS</p> <ul style="list-style-type: none"> • Compensadores de dilatación integrados en módulos rectos • Estanqueidad garantizada por la junta+ • Sencillez de montaje  <p>*Para más información, consultar página 101</p>	<p>GE50+ GE100+</p> <p>CARACTERÍSTICAS</p> <ul style="list-style-type: none"> • Encaje de 40mm • Ausencia de puente térmico • Acabado anticorte • GE50+: 50 mm de lana de roca 100 kg/m³ • GE100+: 100 mm de lana de roca 100 kg/m³ <p>VENTAJAS</p> <ul style="list-style-type: none"> • Temperatura de la pared exterior reducida • Aislamiento acústico elevado • Estanqueidad garantizada por la junta+  <p>*Para más información, consultar página 106</p>	<p>CLASIFICACIÓN DE RESISTENCIA AL FUEGO</p> <p>La gama EI120/240CH+ ha sido ensayada de acuerdo con la norma de ensayo EN 1366-13 para chimeneas y clasificada como "resistente al fuego" de acuerdo con la norma de clasificación EN 13501-2.</p> <p>EI 120 ve (i→o) EI 120 ho (i→o) EI 240 ve (o→i) EI 240 ho (o→i)</p> <p>CERTIFICACIÓN 0036 CPD 90220 064</p> <p>Con junta+</p> <p>Ø80-300 EN 1856-1 T600 H1 D V2 L50040 030 Ø350-450 EN 1856-1 T600 H1 D V2 L50050 045 Ø500-600 EN 1856-1 T600 H1 D V2 L50050 060 Ø650-800 EN 1856-1 T200 H1 D V2 L50060 0120</p> <p>Con junta+ y junta interior (para condensación)</p> <p>Ø80-300 EN 1856-1 T200 P1 D V2 L50040 000 Ø350-600 EN 1856-1 T200 P1 D V2 L50050 000 Ø650-800 EN 1856-1 T200 P1 D V2 L50060 000</p> <p>*Para más información, consultar página 117</p>

Control de humo de incendios

Las **aplicaciones de control de humos de incendio** son muy exigentes en términos de resistencia al fuego, ya que **extraen y evacuan los gases calientes de los incendios** para evitar la asfixia y **proteger a los ocupantes durante el tiempo necesario para la evacuación.**

Por tanto, deben funcionar de forma fiable durante el tiempo necesario para la evacuación.

Los requisitos y prestaciones de estos conductos son diferentes y **más exigentes que los de los conductos de ventilación** resistentes al fuego.

Para las aplicaciones de **extracción de humos de incendio**, Dinak ofrece gamas adaptadas a las situaciones en las que **no se atraviesa ningún sector de incendio** (monosector),

así como aquellas en las que **se atraviesa el sector de incendio** (multisector):

Monosector	Multisector
<p style="text-align: center;">E₆₀₀90</p>	<p style="text-align: center;">De EI 30 a EI 120 (ve-ho)</p>
<div style="text-align: center;"> <h3>DINAK XT</h3>  </div> <p>CARACTERÍSTICAS</p> <ul style="list-style-type: none"> • Encaje entre elementos de: <ul style="list-style-type: none"> - 20 mm de Ø125 a 700 mm - 40 mm de Ø750 a 1.000 mm • Clase D de estanqueidad, según la norma EN 12237 • Clase H1 de estanqueidad de gases (hasta 5.000 Pa en sobrepresión) • Acabado anticorte <p>VENTAJAS</p> <ul style="list-style-type: none"> • Sencillez de montaje • Resistencia y robustez <p>CLASIFICACIÓN DE RESISTENCIA AL FUEGO</p> <p>La gama DINAK XT ha sido ensayada de acuerdo con la norma de ensayo EN 1366-9 para conductos de control de humos de incendio monosector y clasificados como "resistentes al fuego" según la norma de clasificación EN 13501-4</p> <p>E₆₀₀90 (ho) 500 Single</p> <p>CERTIFICACIÓN</p> <p>0036 CPD 90220 036</p> <p>Ø125-300 EN 1856-1 T200 H1 W Vm L20040 040 Ø350-450 EN 1856-1 T200 H1 W Vm L20050 060 Ø500-600 EN 1856-1 T200 H1 W Vm L20060 080 Ø650-1000 EN 1856-1 T200 H1 W Vm L20080 0160</p> <p>MATERIALES</p> <ul style="list-style-type: none"> • Pared interior: Acero inoxidable AISI 316L / AISI 304 <p>MARCADO CE</p> <p>La gama DINAK XT cuenta con el marcado CE según la norma EN 12101-7, específica para aplicaciones de control de humos de incendio.</p> <p>0370 CPR 6293</p>	<div style="text-align: center;"> <h3>EI 120XTmulti+</h3>  </div> <p>CARACTERÍSTICAS</p> <ul style="list-style-type: none"> • Encaje entre elementos de 40 mm • Clase D de estanqueidad, según la norma EN 12237 • Clase H1 de estanqueidad de gases (hasta 5.000 Pa en sobrepresión) • Acabado anticorte • 100 mm de aislamiento de lana mineral de altas prestaciones <p>VENTAJAS</p> <ul style="list-style-type: none"> • Sencillez de montaje • Resistencia y robustez • Estanqueidad garantizada por la junta+ <p>CLASIFICACIÓN DE RESISTENCIA AL FUEGO</p> <p>La gama EI 120XTmulti+ ha sido ensayada de acuerdo con la norma de ensayo EN 1366-8 para conductos de control de humos de incendio multisector y clasificados como "resistentes al fuego" según la norma de clasificación EN 13501-4</p> <p>EI 120 (ve-ho) S500multi</p> <p>CERTIFICACIÓN</p> <p>0036 CPD 90220 057</p> <p>Ø80-300 EN 1856-1 T600 H1 W Vm L20040 030 Ø350-450 EN 1856-1 T600 H1 W Vm L20040 045 Ø500-600 EN 1856-1 T600 H1 W Vm L20040 060 Ø650-800 EN 1856-1 T600 H1 W Vm L20060 0120</p> <p>MATERIALES</p> <ul style="list-style-type: none"> • Pared interior: Acero inoxidable AISI 316L / AISI 304 • Aislamiento: 100 mm de lana mineral de alta densidad • Pared exterior: Acero inoxidable AISI 304 / AISI 316L <p>MARCADO CE</p> <p>La gama EI120XTmulti+ cuenta con el marcado CE según la norma EN 12101-7, específica para aplicaciones de control de humos de incendio.</p> <p>0370 CPR 1915</p>

Ventilación/Extracción

Dinak dispone de una amplia gama de productos **EI especialmente diseñados para aplicaciones de ventilación y extracción** en compartimentación de incendio multisector.

Estas gamas permiten **mantener la sectorización de**

los elementos atravesados en caso de incendio, sin comprometer los criterios de seguridad y protección de los individuos, al tiempo que ofrecen un rendimiento óptimo como conductos de ventilación en condiciones normales de trabajo.

Para **conductos de ventilación/extracción**, las soluciones Dinak se muestran en la tabla siguiente.

En este caso, siempre se requiere una clasificación completa contra el **fuego interior y exterior**.

Fuego Interior/Exterior (i↔o)

EI 30/30 (ve-ho)

EI30VENT



CARACTERÍSTICAS

- Encaje entre elementos :
 - 20 mm de Ø125 a 600 mm
 - 40 mm de Ø650 a 1.000 mm
- Nivel de estanqueidad :
 - Con junta
 - Clase C, según la norma EN 12237
 - Clase N1 (hasta 200 Pa con tiro natural)
 - Con aro
 - Clase D, según la norma EN 12237
 - Clase H1 (hasta 5.000 Pa en sobrepresión)
- Acabado de seguridad
- 30mm de aislamiento de lana de roca 100kg/m³

VENTAJAS

- Sencillez de montaje
- Gama ideal para campanas de cocina
- Compuertas de inspección certificadas

CLASIFICACIÓN DE RESISTENCIA AL FUEGO

La gama EI30VENT ha sido ensayada de acuerdo con la norma de ensayo EN 1366-1 para conductos de ventilación y clasificada como "resistente al fuego" de acuerdo con la norma de clasificación EN 13501-3.

EI 30 ve (i↔o) EI 30 ho (i↔o)

CERTIFICACIÓN

0036 CPD 90220 019

EI30VENT con junta

Ø80-600 EN 1856-1 T200 N1 W Vm L20040 000
Ø650-1000 EN 1856-1 T200 N1 W Vm L20060 000

EI30VENT con aro

Ø80-300 EN 1856-1 T600 H1 W Vm L20040 G60
Ø350-450 EN 1856-1 T600 H1 W Vm L20040 G90
Ø500-600 EN 1856-1 T600 H1 W Vm L20040 G120
Ø650-1000 EN 1856-1 T600 H1 W Vm L20060 G240

MATERIALES

- Pared interior: Acero inoxidable AISI 316L / AISI 304
- Aislamiento: 30 mm de lana de roca de alta densidad
- Pared exterior: AISI 304 / Galvanizado (únicamente EI30VENT con junta, Ø80-600)

*Para más información, consultar página 123

De EI 60/60 a EI 120/240 (ve-ho)

EI120/240VENT+



CARACTERÍSTICAS

- Encaje entre elementos de 40 mm
- Clase D de estanqueidad, según la norma EN 12237
- Clase H1 de estanqueidad de gases (hasta 5.000 Pa en sobrepresión)
- 100 mm de aislamiento de lana mineral de altas prestaciones
- Acabado anticorte

VENTAJAS

- Seguridad máxima en caso de fuego
- Resistencia al fuego interior y exterior
- Estanqueidad garantizada por la junta+
- Sencillez de montaje
- Compuertas de inspección certificadas

CLASIFICACIÓN DE RESISTENCIA AL FUEGO

La gama EI120/240VENT+ ha sido ensayada de acuerdo con la norma de ensayo EN 1366-1 para conductos de ventilación y clasificada como "resistente al fuego" de acuerdo con la norma de clasificación EN 13501-3.

EI 120 ve (i→o) EI 120 ho (i→o)

EI 240 ve (o→i) EI 240 ho (o→i)

CERTIFICACIÓN

0036 CPD 90220 057

Ø80-300 EN 1856-1 T600 H1 W Vm L20040 030
Ø350-450 EN 1856-1 T600 H1 W Vm L20040 045
Ø500-600 EN 1856-1 T600 H1 W Vm L20040 060
Ø650-800 EN 1856-1 T600 H1 W Vm L20060 0120

MATERIALES

- Pared interior: Acero inoxidable AISI 316L / AISI 304
- Aislamiento: 100 mm de lana mineral de alta densidad
- Pared exterior: Acero inoxidable AISI 304 / AISI 316L

*Para más información, consultar página 135

EI 120/240CH+

Chimenea modular multicomcombustible de doble pared de acero inoxidable aislado para grupos electrógenos y calderas que requieren resistencia al fuego interior y exterior.

Atención: se requiere junta para instalaciones de condensación.



0036 CPR 90220 064

Con junta+

Ø80-300 EN 1856-1 T600 H1 D V2 L50040 030
Ø350-450 EN 1856-1 T600 H1 D V2 L50050 045
Ø500-600 EN 1856-1 T600 H1 D V2 L50050 060
Ø650-800 EN 1856-1 T600 H1 D V2 L50060 0120
Ø80-300 EN 1856-1 T600 N1 D V2 L50040 G50
Ø350-450 EN 1856-1 T600 N1 D V2 L50050 G75
Ø500-600 EN 1856-1 T600 N1 D V2 L50050 G100
Ø650-800 EN 1856-1 T600 N1 D V2 L50060 G200

Con junta+ y junta exterior (para condensación)

Ø80-300 EN 1856-1 T200 P1 W V2 L50040 000
Ø350-600 EN 1856-1 T200 P1 W V2 L50050 000
Ø650-800 EN 1856-1 T200 N1 W V2 L50060 000

CLASIFICACIÓN RESISTENCIA AL FUEGO EI

La gama EI120/240 CH+ ha sido ensayada de acuerdo con la norma de ensayo específica para chimeneas EN 1366-13, y clasificada como "resistente al fuego" de acuerdo con la nueva revisión de la norma de clasificación EN 13501-2:2023.

EI 120 ve (i→o)

EI 120 ho (i→o)

EI 240 ve (o→i)

EI 240 ho (o→i)

Esta solución impide la propagación del fuego desde el exterior hacia el interior y viceversa, vertical y horizontalmente.

Atención: La instalación en el paso de la sectorización de elementos de sellado (SAG, SBG) suministrados por Dinak son necesarios para garantizar la clasificación de resistencia al fuego.

MATERIALES

- **Pared interior:** Acero inoxidable AISI 316L (1.4404)
Acero inoxidable AISI 304 (1.4301)
- **Aislamiento:** Lana mineral de espesor 100 mm
- **Pared exterior:** Acero inoxidable AISI 304 (1.4301)

CARACTERÍSTICAS

- Estanqueidad en las uniones entre elementos, mediante Junta+
- Junta de Estanqueidad interior para instalaciones a condensación
- Soldadura interior y exterior laser
- Traspaso: 40 mm
- Estanqueidad a los gases con una clasificación H1 (hasta 5.000 Pa) o P1 (hasta 200 Pa)
- Temperatura máxima de gases 600°C (200°C en aplicaciones con junta interior)
- Diámetros disponibles: Ø80 a 800 mm

¡NOVEDAD!



EI 120 ve-ho (i→o)

EI 240 ve-ho (o→i)

¡NOVEDAD!



Ahora disponible **hasta Ø800mm**
con **junta de estanqueidad**



APLICACIONES

- Grupos electrógenos
- Calderas a condensación de gas y gasoil (con junta)
- Calderas de alta temperatura: gas, gasoil y biomasa
- Calderas de baja temperatura: gas y gasoil
- Calderas a pellets, leña y otros tipos de biomasa

EI120/240CH+ Int.304 / Ext.304

MÓDULOS RECTOS

020



Módulo recto largo L = 940 mm

Ø	Código	€
80	030008020HL	195,15
100	030010020HL	211,08
125	030012020HL	245,35
150	030015020HL	274,40
175	030017020HL	306,16
200	030020020HL	373,74
250	030025020HL	475,59
300	030030020HL	568,43
350	030035020HL	587,41
400	030040020HL	672,52
450	030045020HL	738,54
500	030050020HL	817,52
550	030055020HL	853,67
600	030060020HL	987,21

024



Módulo recto medio L = 440 mm

Código	€
030008024HL	119,11
030010024HL	131,48
030012024HL	154,23
030015024HL	172,95
030017024HL	194,84
030020024HL	234,64
030025024HL	280,96
030030024HL	304,14
030035024HL	327,36
030040024HL	386,82
030045024HL	426,39
030050024HL	579,37
030055024HL	592,27
030060024HL	667,47

025



Módulo recto corto L = 270 mm

Código	€
030008025HL	100,53
030010025HL	110,95
030012025HL	129,96
030015025HL	145,13
030017025HL	166,48
030020025HL	196,42
030025025HL	239,19
030030025HL	260,84
030035025HL	282,54
030040025HL	335,23
030045025HL	371,21
030050025HL	439,88
030055025HL	447,14
030060025HL	502,61

022



Módulo extensible L = 530 - 880 mm

Código	€
030008022HL	260,31
030010022HL	287,67
030012022HL	338,69
030015022HL	378,35
030017022HL	417,02
030020022HL	476,44
030025022HL	594,90
030030022HL	684,45
030035022HL	755,96
030040022HL	918,83
030045022HL	984,87
030050022HL	1.014,47
030055022HL	1.029,96
030060022HL	1.172,33

023



Módulo extensible L = 350 - 530 mm

Código	€
030008023HL	201,78
030010023HL	222,95
030012023HL	262,23
030015023HL	290,45
030017023HL	325,30
030020023HL	366,92
030025023HL	444,57
030030023HL	523,17
030035023HL	551,80
030040023HL	649,53
030045023HL	721,80
030050023HL	765,05
030055023HL	768,72
030060023HL	862,33

Nuevo encaje con junta de estanqueidad
Para DN>500, L=710 - 1060mm

Nuevo encaje con junta de estanqueidad
Para DN>500, L=560-710mm

DESVÍOS

031



Te 90°

Ø	Código	€
80	030008031HL	239,09
100	030010031HL	255,20
125	030012031HL	265,79
150	030015031HL	296,22
175	030017031HL	406,44
200	030020031HL	456,25
250	030025031HL	552,54
300	030030031HL	643,45
350	030035031HL	984,77
400	030040031HL	1.164,95
450	030045031HL	1.297,77
500	030050031HL	1.556,50
550	030055031HL	1.694,16
600	030060031HL	2.090,45

318



Te 90° con deflector

Código	€
030008318HL	265,67
030010318HL	283,52
030012318HL	295,30
030015318HL	329,13
030017318HL	451,60
030020318HL	506,95
030025318HL	613,94
030030318HL	714,96
030035318HL	1.094,17
030040318HL	1.294,37
030045318HL	1.441,95
030050318HL	1.729,45
030055318HL	1.882,41
030060318HL	2.322,72

040



Codo 45°

Código	€
030008040HL	151,37
030010040HL	161,58
030012040HL	168,26
030015040HL	187,51
030017040HL	212,27
030020040HL	245,14
030025040HL	294,83
030030040HL	348,82
030035040HL	462,83
030040040HL	553,71
030045040HL	805,60
030050040HL	910,97
030055040HL	1.155,07
030060040HL	1.352,24

042



Codo 30°

Código	€
030008042HL	173,83
030010042HL	185,45
030012042HL	193,14
030015042HL	211,82
030017042HL	247,06
030020042HL	283,42
030025042HL	333,10
030030042HL	394,01
030035042HL	491,92
030040042HL	591,74
030045042HL	805,60
030050042HL	910,97
030055042HL	1.155,07
030060042HL	1.352,24

044



Codo 15°

Código	€
030008044HL	173,83
030010044HL	185,45
030012044HL	193,14
030015044HL	211,82
030017044HL	247,06
030020044HL	283,42
030025044HL	333,10
030030044HL	394,01
030035044HL	491,92
030040044HL	591,74
030045044HL	805,60
030050044HL	910,97
030055044HL	1.155,07
030060044HL	1.352,24

INSPECCIÓN Y LIMPIEZA

433



Codo 90°

Ø	Código	€
80	030008433HL	305,37
100	030010433HL	325,87
125	030012433HL	339,40
150	030015433HL	377,87
175	030017433HL	428,65
200	030020433HL	495,04
250	030025433HL	596,80
300	030030433HL	706,61
350	030035433HL	941,76
400	030040433HL	1.128,18
450	030045433HL	1.648,67
500	-	-
550	-	-
600	-	-

20P



Módulo recto con inspección L = 940 mm

Código	€
03000820PHL	315,15
03001020PHL	331,08
03001220PHL	365,35
03001520PHL	394,40
03001720PHL	426,16
03002020PHL	493,74
03002520PHL	595,59
03003020PHL	688,43
03003520PHL	707,41
03004020PHL	792,52
03004520PHL	858,54
03005020PHL	937,52
03005520PHL	968,87
03006020PHL	1.102,41

24P



Módulo recto con inspección L = 440 mm

Código	€
03000824PHL	239,11
03001024PHL	251,48
03001224PHL	274,23
03001524PHL	292,95
03001724PHL	314,84
03002024PHL	354,64
03002524PHL	400,96
03003024PHL	424,14
03003524PHL	447,36
03004024PHL	506,82
03004524PHL	546,39
03005024PHL	699,37
03005524PHL	707,47
03006024PHL	782,67

060



Colector de hollín

Código	€
030008060HL	82,72
030010060HL	88,12
030012060HL	91,80
030015060HL	99,53
030017060HL	114,78
030020060HL	130,08
030025060HL	153,04
030030060HL	191,24
030035060HL	279,04
030040060HL	327,79
030045060HL	370,82
030050060HL	434,89
030055060HL	463,37
030060060HL	502,02

061



Colector de hollín con desagüe

Código	€
030008061HL	117,08
030010061HL	124,78
030012061HL	130,08
030015061HL	137,78
030017061HL	145,39
030020061HL	168,40
030025061HL	198,98
030030061HL	229,46
030035061HL	350,04
030040061HL	398,83
030045061HL	440,66
030050061HL	482,92
030055061HL	508,26
030060061HL	549,56

Para aplicaciones de campana de cocina

Para aplicaciones de campana de cocina

EI120/240CH+ Int.304 / Ext.304

JUNTAS

ABRAZADERAS Y ANCLAJES

SAG

Novedad



Elemento de sellado genérico M

Ø	Código	€
80	030008SAGHL	359,48
100	030010SAGHL	393,12
125	030012SAGHL	428,82
150	030015SAGHL	452,82
175	030017SAGHL	482,56
200	030020SAGHL	512,75
250	030025SAGHL	562,32
300	030030SAGHL	615,62
350	030035SAGHL	676,02
400	030040SAGHL	754,45
450	030045SAGHL	842,76
500	030050SAGHL	910,53
550	030055SAGHL	974,64
600	030060SAGHL	1.044,06

003



Junta exterior

Código	€
05S908003HL	10,26
05S920003GL	15,35
05S912003HL	17,74
05S925003GL	18,79
05S917003HL	19,36
05S930003GL	20,50
05S935003GL	22,23
05S940003GL	22,23
05S945003GL	22,23
05S950003GL	27,35
05S955003GL	29,02
05S960003GL	30,77
05S965003GL	32,48
05S970003GL	34,18

070



Abrazadera de unión

Código	€
050908070HL	17,51
050920070GL	19,36
050912070HL	21,60
050925070GL	21,49
050917070HL	36,50
050930070GL	36,51
050935070GL	38,69
050940070GL	42,95
050945070GL	45,12
050950070GL	47,29
050955070GL	53,69
050960070GL	92,46
030955070HL	92,49
030960070HL	96,83

825



Sujeción a techo de doble varilla

Código	€
039028825SW	24,79
039030825SW	26,50
030912825HL	26,78
039035825SW	27,64
030917825HL	29,33
039040825SW	30,81
039045825SW	32,36
039050825SW	41,82
039055825SW	42,67
039060825SW	44,01
039065825SW	61,37
039070825SW	89,12
039075825SW	89,12
039080825SW	133,84

080



Anclaje intermedio

Código	€
030908080HL	42,11
030920080GL	45,12
030912080HL	51,54
030925080GL	51,55
030917080HL	60,17
030930080GL	60,15
030935080GL	64,43
030940080GL	73,04
030945080GL	75,19
030950080GL	77,33
030955080GL	85,90
030960080GL	124,79
030955080HL	188,06
030960080HL	194,57

Instalar con Elemento H (ref. SBG)

086



Anclaje intermedio plano

Ø	Código	€
80	030908086HL	39,92
100	030920086GL	42,98
125	030912086HL	49,08
150	030925086GL	49,08
175	030917086HL	57,29
200	030930086GL	57,29
250	030935086GL	61,37
300	030940086GL	69,55
350	030945086GL	71,60
400	030950086GL	73,65
450	030955086GL	81,82
500	030960086GL	118,83
550	030965086GL	122,94
600	030970086GL	127,04

083



Anclaje regulable / recortable
L = 70 - 120 mm

Código	€
030908083HL	44,16
030920083GL	47,53
030912083HL	54,32
030925083GL	54,35
030917083HL	63,35
030930083GL	63,34
030935083GL	67,83
-	-
-	-
-	-
-	-
-	-
-	-
-	-
-	-
-	-
-	-

83B



Anclaje regulable / recortable
L = 70 - 120 mm

Código	€
-	-
-	-
-	-
-	-
-	-
-	-
-	-
03094083BGL	200,86
03094583BGL	206,77
03095083BGL	212,69
03095583BGL	236,23
-	-
-	-
-	-
-	-
-	-
-	-
-	-

831



Anclaje regulable / recortable
plano L = 70 - 120 mm

Código	€
030908831HL	44,16
030920831GL	45,27
030912831HL	54,31
030925831GL	51,68
030917831HL	63,35
030930831GL	60,34
030935831GL	64,63
-	-
-	-
-	-
-	-
-	-
-	-
-	-
-	-

83A



Anclaje regulable / recortable
plano L = 70 - 120 mm

Código	€
-	-
-	-
-	-
-	-
-	-
-	-
-	-
03094083AGL	191,28
03094583AGL	196,92
03095083AGL	202,51
03095583AGL	225,01
-	-
-	-
-	-
-	-
-	-
-	-

Imagen del anclaje regulable para Ø150 mm. En Ø300-450 se utilizan anclajes recortables.

Imagen del anclaje regulable para Ø150 mm. En Ø300-450 se utilizan anclajes recortables.

Imagen del anclaje regulable para Ø150 mm. En Ø300-450 se utilizan anclajes recortables.

Imagen del anclaje regulable para Ø150 mm. En Ø300-450 se utilizan anclajes recortables.

835



Anclaje recortable corto L = 100 - 250 mm

Ø	Código	€
80	060908835HL	157,93
100	060920835GL	157,92
125	060912835HL	180,44
150	060925835GL	180,40
175	060917835HL	210,58
200	060930835GL	210,57
250	060935835GL	225,55
300	060940835GL	255,59
350	060945835GL	263,11
400	060950835GL	270,67
450	060955835GL	300,73
500	-	-
550	-	-
600	-	-

836



Anclaje recortable corto plano L = 100 - 250 mm

Código	€
060908836HL	165,45
060920836GL	157,56
060912836HL	180,45
060925836GL	171,84
060917836HL	240,60
060930836GL	229,15
060935836GL	257,79
060940836GL	279,22
060945836GL	300,67
060950836GL	307,95
060955836GL	336,50
-	-
-	-
-	-
-	-
-	-
-	-

845



Anclaje recortable largo L = 250 - 430 mm

Código	€
060908845HL	198,53
060920845GL	189,08
060912845HL	216,49
060925845GL	206,19
060917845HL	288,74
060930845GL	275,00
060935845GL	309,32
060940845GL	335,04
060945845GL	360,80
060950845GL	369,54
060955845GL	403,76
-	-
-	-
-	-
-	-
-	-
-	-

846



Anclaje recortable largo plano L = 250 - 430 mm

Código	€
060908846HL	189,08
060920846GL	180,08
060912846HL	206,18
060925846GL	196,37
060917846HL	274,99
060930846GL	261,90
060935846GL	294,59
060940846GL	319,09
060945846GL	343,62
060950846GL	351,94
060955846GL	384,53
-	-
-	-
-	-
-	-
-	-
-	-

853



Anclaje en silla regulable con carrete

Código	€
060008853HL	621,34
060010853HL	629,71
060012853HL	703,82
060015853HL	705,12
060017853HL	783,81
060020853HL	785,38
060025853HL	939,84
060030853HL	1.060,96
060035853HL	1.534,49
060040853HL	1.697,49
060045853HL	1.886,68
-	-
-	-
-	-
-	-
-	-
-	-

854



Placa anclaje con carrete

090



Anclaje de carga

110



Abrazadera de vientos

Ø	Código	€	Código	€	Código	€
80	060008854HL	416,30	030908090HL	65,73	030908110HL	40,40
100	060010854HL	421,91	030920090GL	70,91	030920110GL	42,95
125	060012854HL	471,56	030912090HL	75,19	030912110HL	47,27
150	060015854HL	472,43	030925090GL	75,19	030925110GL	47,29
175	060017854HL	525,15	030917090HL	79,51	030917110HL	64,43
200	060020854HL	526,20	030930090GL	79,51	030930110GL	64,43
250	060025854HL	629,69	030935090GL	83,74	030935110GL	70,91
300	060030854HL	710,84	030940090GL	92,39	030940110GL	73,04
350	060035854HL	1.028,11	030945090GL	103,13	030945110GL	75,19
400	060040854HL	1.137,32	030950090GL	116,36	030950110GL	77,33
450	060045854HL	1.264,08	030955090GL	120,64	030955110GL	85,90
500	-	-	030960090GL	159,24	030960110GL	120,50
550	-	-	030955090HL	159,22	-	-
600	-	-	030960090HL	162,10	-	-

AMPLIACIONES

026

Ampliación H - M



Ø	100		125		150		175		200	
	Código	€	Código	€	Código	€	Código	€	Código	€
80	0600Y0026HL	231,04	0600Y2026HL	240,59	0600Y4026HL	268,81	0600Y5026HL	302,81	0600Y7026HL	348,12
100	-	-	0600AF026HL	240,59	0600AH026HL	268,81	0600AI026HL	302,81	0600AK026HL	348,12
125	-	-	-	-	0600A0026HL	268,81	0600A1026HL	302,81	0600A2026HL	348,12
150	-	-	-	-	-	-	0600B5026HL	302,81	0600B6026HL	348,12
175	-	-	-	-	-	-	-	-	0600C9026HL	348,12

Ø	300		350		400		450		500	
	Código	€	Código	€	Código	€	Código	€	Código	€
100	0600AP026HL	498,73	0600AQ026HL	664,26	0600AR026HL	731,64	0600AS026HL	1.159,77	0600AT026HL	1.313,87
125	0600A4026HL	498,73	0600A5026HL	664,26	0600A6026HL	731,64	0600A7026HL	1.159,77	0600A8026HL	1.313,87
150	0600B8026HL	498,73	0600B9026HL	664,26	0600C0026HL	731,64	0600C1026HL	1.159,77	0600C2026HL	1.313,87
175	0600D1026HL	498,73	0600D2026HL	664,26	0600D3026HL	731,64	0600D4026HL	1.159,77	0600D5026HL	1.313,87
200	0600E3026HL	498,73	0600E4026HL	664,26	0600E5026HL	731,64	0600E6026HL	1.159,77	0600E7026HL	1.313,87
250	0600F4026HL	498,73	0600F5026HL	664,26	0600F6026HL	731,64	0600F7026HL	1.159,77	0600F8026HL	1.313,87
300	-	-	0600G5026HL	664,26	0600G6026HL	731,64	0600G7026HL	1.159,77	0600G8026HL	1.313,87
350	-	-	-	-	0600H5026HL	731,64	0600H6026HL	1.159,77	0600H7026HL	1.313,87
400	-	-	-	-	-	-	0600I4026HL	1.159,77	0600I5026HL	1.313,87
450	-	-	-	-	-	-	-	-	0600J2026HL	1.313,87



DINAK EI30VENT

Conducto modular metálico de doble pared con aislamiento intermedio de lana de roca, específicamente diseñado para extracción de campanas de cocina industriales.



0036 CPD 90220 019

DINAK EI30VENT con junta

1.4404 / 316L	Ø80-600	EN 1856-1 T200 N1 W V2 L50040 000
1.4301 / 304	Ø80-600	EN 1856-1 T200 N1 W Vm L20040 000

DINAK EI30VENT con aro

1.4404 / 316L	Ø80-300	EN 1856-1 T600 H1 W V2 L50040 G60
1.4301 / 304	Ø80-300	EN 1856-1 T600 H1 W Vm L20040 G60

Para ver designaciones hasta DN1000, consultar certificado CE de la gama

CLASIFICACIÓN RESISTENCIA AL FUEGO

La gama EI30VENT ha sido ensayada de acuerdo con la norma de ensayo específica para ventilación EN 1366-1, y clasificada como "resistente al fuego" de acuerdo con la norma de clasificación EN 13501-3:2023.

EI 30 ve (i↔o)

EI 30 ho (i↔o)

Esta solución impide la propagación del fuego desde el exterior hacia el interior y viceversa, vertical y horizontalmente.

MATERIALES

- **Pared interior:** Inox AISI 304 (1.4301)
Inox AISI 316L (1.4404)
- **Pared exterior:** Inox AISI 304 (1.4301) acabado brillante
Inox AISI 316L (1.4404), para ambientes marinos u otros altamente corrosivos, acabado brillante
Inox AISI 409L (1.4512) para montaje interior, acabado brillante. Disponible hasta Ø750
Acero Galvanizado (versión J) para montaje interior. Disponible hasta Ø750
- **Aislamiento:** Lana de roca de 30 mm de espesor

CARACTERÍSTICAS

- Alta resistencia mecánica y estabilidad. Ensayos de compresión, tracción en las uniones y carga de viento realizados conforme a la norma UNE-EN 1859.
- Materiales pertenecientes a la clase A1 de reacción al fuego.
- Estanqueidad al agua de lluvia. Ensayado según norma UNE-EN 1856-1.
- La versión EI30VENT con aro ha obtenido las máximas clasificaciones de estanqueidad al aire según las normas europeas UNE-EN 1443 de chimeneas (clase H1, hasta 5.000 Pa), y UNE-EN 1507 de conductos de ventilación (clase D3, hasta 2.000 Pa en sobrepresión, y 750 Pa en aspiración)
- Única empresa con marcado CE hasta Ø1000.

Disponible en 2 versiones

Con junta (J)



Con aro (KS)



APLICACIONES EI30VENT CON JUNTA

- Para instalaciones con baja presión de extracción:
Hasta 40 Pa en sobrepresión
Hasta 200 Pa en aspiración (presión negativa)
- Incorpora una junta de silicona (Tmax = 200 °C) en las uniones entre elementos.



APLICACIONES EI30VENT CON ARO

- Para instalaciones con alta presión de extracción:
Hasta 5.000 Pa en sobrepresión y 2.000 Pa en aspiración (presión negativa)
- Incorpora un aro de estanqueidad perimetral en las uniones sobre el que se aplica un sellante de silicona neutra resistente a altas temperaturas.



Para calcular el precio de las distintas combinaciones de materiales (pared interior / pared exterior), aplicar los siguientes coeficientes partiendo de la tarifa en 304/304:

316L/304

+10%

304/316L

+15%

El coeficiente no se aplica sobre las abrazaderas y anclajes.

Los registros de inspección diseñados por Dinak han sido **certificados según norma de ensayos UNE-EN 1366-1**, cumpliendo con ello las indicaciones de instalación de registros de inspección recogidas por el DB SI 1 del CTE:

- En cambios de dirección con ángulos mayores de 30°
- Cada 3 m como máximo en tramos horizontales

Estos registros han sido especialmente diseñados para mantener la estética general de la instalación a la vez que facilita las operaciones de limpieza de la chimenea, ya que la **compuerta de inspección se integra perfectamente en la geometría del conducto**, manteniendo la funcionalidad requerida a estos elementos.

Esta pieza está disponible en dos versiones: con la longitud de un módulo recto largo (20P) y con la longitud de un módulo recto medio (24P); lo que se traduce en mayor versatilidad y facilidad de adaptación a cada instalación en particular.



EJEMPLO DE INSTALACIÓN

DINAK EI30VENT para una campana de cocina industrial, cuya vertical discurre por el patio interior del edificio y a menos de 1,5 m de ventanas.

DINAK puede suministrar **Cajas de Extracción de humos de Cocina**, certificadas F₄₀₀90 según norma UNE-EN 12101-3:2016

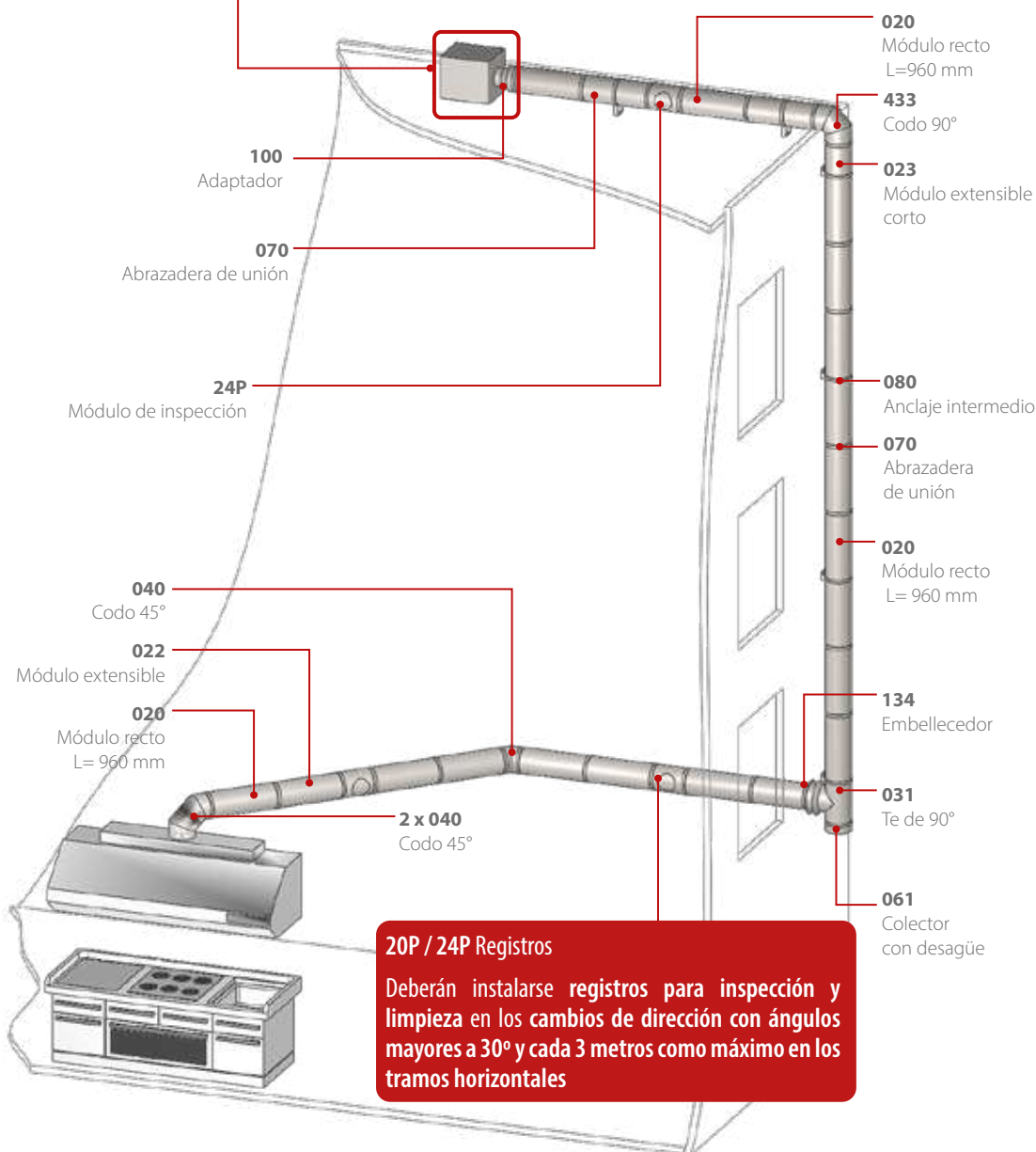


TABLA DE PESOS

Ø int (mm)	Ø ext (mm)	Aisl. (mm)	Peso (kg/m)
80	140	30	4,2
100	160	30	4,9
125	185	30	5,7
150	210	30	6,5
175	235	30	7,3
200	260	30	8
225	285	30	8,9
250	310	30	9,8
300	360	30	11,5
350	410	30	14,3
400	460	30	16
450	510	30	17,9
500	560	30	19,5
550	610	30	21,4
600	660	30	23,2
650	710	30	31,5
700	760	30	33,9
750	810	30	36,2
800	860	30	38,4
850	910	30	40,5
900	960	30	43
950	1010	30	45,2
1000	1060	30	47,5

20P / 24P Registros
Deberán instalarse registros para inspección y limpieza en los cambios de dirección con ángulos mayores a 30° y cada 3 metros como máximo en los tramos horizontales

Para solicitar **EI3OVENT con aro**, sustituya la J del código por **KS**

Los precios de **EI3OVENT con aro** tienen un incremento del **10%** respecto a los de EI30 con junta

EI3OVENT con junta Int.304 / Ext.304

MÓDULOS RECTOS

020



Módulo recto L = 960 mm

Ø	Código	€
125	030012020J	148,36
150	030015020J	164,70
175	030017020J	183,11
200	030020020J	224,92
250	030025020J	285,66
300	030030020J	342,19
350	030035020J	388,61
400	030040020J	444,20
450	030045020J	486,30
500	030050020J	536,87
550	030055020J	586,76
600	030060020J	677,52

024



Módulo recto L = 460 mm

Código	€
030012024J	94,74
030015024J	104,98
030017024J	117,62
030020024J	143,08
030025024J	171,17
030030024J	191,33
030035024J	220,46
030040024J	259,45
030045024J	284,47
030050024J	382,83
030055024J	410,67
030060024J	462,14

025



Módulo recto L = 290 mm

Código	€
030012025J	80,46
030015025J	88,64
030017025J	100,96
030020025J	120,60
030025025J	146,59
030030025J	172,10
030035025J	191,44
030040025J	226,07
030045025J	248,80
030050025J	292,66
030055025J	312,93
030060025J	351,08

022



Extensible L = 550 - 900 mm

Código	€
030012022J	185,14
030015022J	205,61
030017022J	226,02
030020022J	271,95
030025022J	339,18
030030022J	391,26
030035022J	474,31
030040022J	575,19
030045022J	615,27
030050022J	632,97
030055022J	672,49
030060022J	764,61

023



Extensible L = 370 - 550 mm

Código	€
030012023J	144,27
030015023J	158,57
030017023J	176,99
030020023J	210,63
030025023J	254,98
030030023J	300,91
030035023J	348,56
030040023J	409,31
030045023J	453,23
030050023J	479,37
030055023J	504,91
030060023J	565,73

DESVÍOS

030



Te 135°

Ø	Código	€
125	030012030J	298,31
150	030015030J	323,20
175	030017030J	351,80
200	030020030J	404,81
250	030025030J	649,44
300	030030030J	739,23
350	030035030J	864,78
400	030040030J	1.188,36
450	030045030J	1.344,17
500	030050030J	1.367,05
550	030055030J	1.532,14
600	030060030J	1.771,31

031



Te 90°

Código	€
030012031J	181,75
030015031J	200,10
030017031J	271,68
030020031J	308,31
030025031J	372,95
030030031J	436,19
030035031J	725,09
030040031J	855,65
030045031J	949,89
030050031J	1.134,77
030055031J	1.240,74
030060031J	1.527,04

33A



Te 90° para aspiración con deflector

Código	€
03001233AJ	190,16
03001533AJ	210,36
03001733AJ	292,37
03002033AJ	327,68
03002533AJ	410,24
03003033AJ	479,81
03003533AJ	797,60
03004033AJ	941,22
03004533AJ	1.044,88
03005033AJ	1.248,25
03005533AJ	1.364,81
03006033AJ	1.679,75

040



Codo 45°

Código	€
030012040J	103,00
030015040J	113,55
030017040J	127,86
030020040J	149,27
030025040J	179,32
030030040J	213,02
030035040J	308,09
030040040J	367,37
030045040J	529,65
030050040J	597,29
030055040J	866,72
030060040J	1.012,08

042



Codo 30°

Código	€
030012042J	117,62
030015042J	127,86
030017042J	148,36
030020042J	171,76
030025042J	201,87
030030042J	239,61
030035042J	326,88
030040042J	391,99
030045042J	529,65
030050042J	597,29
030055042J	866,72
030060042J	1.012,08

044



Codo 15°

Ø	Código	€
125	030012044J	117,62
150	030015044J	127,86
175	030017044J	148,36
200	030020044J	171,76
250	030025044J	201,87
300	030030044J	239,61
350	030035044J	326,88
400	030040044J	391,99
450	030045044J	529,65
500	030050044J	597,29
550	030055044J	866,72
600	030060044J	1.012,08

433



Codo 90°

Código	€
030012433J	203,59
030015433J	225,47
030017433J	255,13
030020433J	296,19
030025433J	356,90
030030433J	423,39
030035433J	617,61
030040433J	738,70
030045433J	1.074,70
030050433J	1.214,71
030055433J	1.767,50
030060433J	2.066,82

INSPECCIÓN Y LIMPIEZA

20P



Módulo recto con inspección L = 960 mm

Código	€
03001220PJ	268,43
03001520PJ	284,76
03001720PJ	303,19
03002020PJ	345,02
03002520PJ	405,75
03003020PJ	462,27
03003520PJ	508,68
03004020PJ	564,28
03004520PJ	606,41
03005020PJ	656,93
03005520PJ	706,85
03006020PJ	797,59

24P



Módulo recto con inspección L = 460 mm

Código	€
03001224PJ	214,82
03001524PJ	225,08
03001724PJ	237,71
03002024PJ	263,16
03002524PJ	291,22
03003024PJ	311,41
03003524PJ	340,52
03004024PJ	379,56
03004524PJ	404,54
03005024PJ	502,92
03005524PJ	530,77
03006024PJ	582,22

523



Te de inspección L = 460 mm

Código	€
-	-
-	-
-	-
030020523J	368,37
030025523J	426,85
030030523J	510,80
030035523J	639,46
030040523J	731,80
030045523J	797,77
-	-
-	-
-	-

EI30VENT con junta Int.304 / Ext.304

MÓDULOS FINALES

060



Colector de hollín

Ø	Código	€
125	030112060	59,39
150	030115060	64,40
175	030117060	74,29
200	030120060	84,14
250	030125060	99,03
300	030130060	123,72
350	030135060	180,04
400	030140060	211,50
450	030145060	239,22
500	030150060	280,55
550	030155060	298,94
600	030160060	323,86

061



Colector de hollín con desagüe

Código	€
030112061	84,14
030115061	89,16
030117061	94,08
030120061	108,97
030125061	128,77
030130061	148,46
030135061	225,82
030140061	257,34
030145061	284,32
030150061	311,55
030155061	327,93
030160061	354,53

011



Salida libre

Código	€
030112011	74,58
030115011DW	80,08
030117011	88,41
030120011DW	113,22
030125011DW	135,33
030130011DW	163,36
030135011DW	182,78
030140011DW	226,93
030145011DW	262,84
030150011DW	345,62
030155011DW	362,18
030160011DW	398,10

015



Salida direccional horizontal

Código	€
030912015	70,06
030915015	88,12
030917015	88,12
030920015	111,53
030925015	153,58
030930015	175,45
030935015	197,29
030940015	227,53
030945015	294,02
030950015	349,33
030955015	401,75
030960015	436,68

1V0



Terminal tipo venturi

Código	€
-	-
0300151V0J	414,68
0300171V0J	462,94
0300201V0J	526,57
0300251V0J	617,57
0300301V0J	681,01
0300351V0J	931,26
0300401V0J	1.136,97
0300451V0J	1.264,15
0300501V0J	1.363,34
0300551V0J	1.653,91
0300601V0J	1.596,81

REMATES

014



Pasamuros

Ø	Código	€
125	030912014	57,29
150	030915014	59,31
175	030917014	63,45
200	030920014	77,75
250	030925014	88,01
300	030930014	102,65
350	030935014	149,71
400	030940014	170,12
450	030945014	209,01
500	030950014	215,11
550	030955014	227,35
600	030960014	485,45

13A



Cubreaguas

Código	€
03091213A	53,21
03091513A	57,30
03091713A	58,19
03092013A	59,31
03092513A	79,80
03093013A	87,99
03093513A	112,89
03094013A	131,24
03094513A	143,54
03095013A	157,90
03095513A	166,05
03096013A	172,18

J02



Junta de estanqueidad para cubreaguas

Código	€
055915J02FL	11,21
055920J02FL	12,33
055923J02FL	13,54
055925J02FL	19,58
055930J02FL	19,71
055935J02FL	19,71
-	-
-	-
-	-
-	-
-	-
-	-

171



Salida de techo inclinada 30°/45°

Código	€
030918171FL	225,27
039020171FL	225,27
039023171FL	266,01
039025171FL	266,01
039030171FL	287,86
039035171FL	360,76
039040171FL	487,82
039045171FL	575,39
039050171FL	598,73
039055171FL	605,53
039060171FL	612,32
039065171FL	623,37

181



Salida de techo inclinada 5°/30°

Código	€
030918181FL	207,25
039020181FL	207,25
039023181FL	244,73
039025181FL	244,73
039030181FL	263,28
039035181FL	331,90
039040181FL	390,26
039045181FL	446,03
039050181FL	568,80
039055181FL	575,25
039060181FL	588,11
039065181FL	592,20

Necesario incluir cubreaguas ref. 13A

Necesario incluir cubreaguas ref. 13A

ACOPLAMIENTOS

191



Salida de techo plana

Ø	Código	€
125	030918191FL	180,21
150	039020191FL	180,21
175	039023191FL	218,12
200	039025191FL	218,12
250	039030191FL	239,67
300	039035191FL	295,83
350	039040191FL	317,09
400	039045191FL	348,03
450	039050191FL	389,18
500	039055191FL	544,97
550	039060191FL	567,68
600	039065191FL	561,04

133



Placa remate 0°/30°

Código	€
030912133	75,98
030915133DW	78,92
030917133	89,35
030920133DW	95,33
030925133DW	107,22
030930133DW	123,51
030935133DW	148,85
030940133DW	282,94
030945133DW	321,51
030950133DW	361,68
030955133DW	404,97
030960133DW	451,05

132



Placa remate 30°/45°

Código	€
030912132	75,98
030915132DW	78,92
030917132	89,35
030920132DW	95,33
030925132DW	107,22
030930132DW	123,51
030935132DW	148,85
030940132DW	282,94
030945132DW	321,51
030950132DW	361,68
030955132DW	404,97
030960132DW	451,05

1D4



Acoplamiento a campana

Código	€
0300121D4J	85,14
0300151D4	90,45
0300171D4	101,07
0300201D4	119,71
0300251D4	149,32
0300301D4	186,59
0300351D4	197,72
0300401D4	237,62
0300451D4	258,98
0300501D4	325,58
0300551D4	338,93
0300601D4	354,92

100



Acoplamiento liso

Código	€
030112100	39,38
030115100	42,42
030117100	48,95
030120100	49,57
030125100	56,15
030130100	66,34
030135100	128,13
030140100	139,14
030145100	241,73
030150100	289,19
030155100	310,80
030160100	330,59

TRANSFORMACIONES

16Q



Transformación EISO a SW

Ø	Código	€
125	03001216QJ	108,66
150	03001516QJ	112,40
175	03001716QJ	116,54
200	03002016QJ	136,07
250	03002516QJ	159,99
300	03003016QJ	191,35
350	03003516QJ	203,16
400	03004016QJ	224,96
450	03004516QJ	302,73
500	03005016QJ	351,12
550	03005516QJ	421,17
600	03006016QJ	498,08

ABRAZADERAS Y ANCLAJES

070



Abrazadera de unión

Código	€
030912070	11,99
030915070	12,63
030917070	13,33
030920070	15,36
030925070	18,42
030930070	20,48
030935070	34,75
030940070	36,84
030945070	40,91
030950070	42,98
030955070	45,03
030960070	51,13

70C



Abrazadera de unión cierre rápido

Código	€
03091270C	11,99
03091570C	12,63
03091770C	13,33
03092070C	15,36
03092570C	18,42
03093070C	20,48
-	-
-	-
-	-
-	-
-	-
-	-

825



Sujeción a techo de doble varilla

Código	€
-	-
030915825	25,33
030917825	26,06
030920825	28,44
030925825	32,25
030930825	36,82
030935825	42,97
030940825	46,03
030945825	52,17
030950825	53,71
030955825	55,23
030960825	61,37

080



Anclaje intermedio

Código	€
030912080	32,72
030915080	33,79
030917080	34,75
030920080	37,91
030925080	42,98
030930080	49,08
030935080	57,29
030940080	61,37
030945080	69,54
030950080	71,60
030955080	73,63
030960080	81,83

086



Anclaje intermedio plano

Ø	Código	€
125	030912086	32,72
150	030915086	33,79
175	030917086	34,75
200	030920086	37,91
250	030925086	42,98
300	030930086	49,08
350	030935086	57,29
400	030940086	61,37
450	030945086	69,54
500	030950086	71,60
550	030955086	73,63
600	030960086	81,83

083 / 83B



Anclaje regulable / recortable L = 70 - 120 mm

Código	€
030912083	36,18
030915083	37,16
030917083	37,91
030920083	39,90
030925083	45,26
030930083	51,74
030935083	60,34
030940083	64,63
03094583B	191,28
03095083B	196,92
03095583B	202,51
03096083B	225,01

831 / 83A



Anclaje regulable / recortable plano L = 70 - 120 mm

Código	€
030912831	36,18
030915831	37,16
030917831	37,91
030920831	39,90
030925831	45,26
030930831	51,74
030935831	60,34
030940831	64,63
03094583A	191,28
03095083A	196,92
03095583A	202,51
03096083A	225,01

835



Anclaje recortable L = 100 - 250 mm

Código	€
060912835	114,59
060915835	118,18
060917835	121,73
060920835	132,56
060925835	150,41
060930835	171,84
060935835	200,56
060940835	214,81
060945835	243,43
060950835	250,57
060955835	257,79
060960835	286,43

836



Anclaje recortable plano L = 100 - 250 mm

Código	€
060912836	121,73
060915836	121,73
060917836	128,93
060920836	136,02
060925836	157,56
060930836	171,84
060935836	229,15
060940836	257,79
060945836	279,22
060950836	300,67
060955836	307,95
060960836	336,50

Imagen del anclaje regulable para Ø150 mm. En Ø450-600 se utilizan anclajes recortables.

Imagen del anclaje regulable para Ø150 mm. En Ø450-600 se utilizan anclajes recortables.

845



Anclaje recortable L = 250 - 430 mm

Ø	Código	€
125	060912845	130,97
150	060915845	135,06
175	060917845	139,16
200	060920845	151,55
250	060925845	171,86
300	060930845	196,37
350	060935845	229,17
400	060940845	245,47
450	060945845	278,20
500	060950845	286,43
550	060955845	294,59
600	060960845	327,36

846



Anclaje recortable plano L = 250 - 430 mm

Código	€
060912846	139,16
060915846	139,16
060917846	147,34
060920846	155,44
060925846	180,08
060930846	196,37
060935846	261,90
060940846	294,59
060945846	319,09
060950846	343,62
060955846	351,95
060960846	384,53

853



Anclaje en silla regulable

Código	€
060012853J	297,58
060015853J	346,43
060017853J	375,57
060020853J	427,60
060025853J	636,35
060030853J	713,51
060035853J	793,41
060040853J	948,48
060045853J	1.067,74
060050853J	1.540,44
060055853J	1.706,73
060060853J	1.896,61

854



Placa anclaje en silla c/carrete

Código	€
060012854J	188,42
060015854J	196,40
060017854J	222,43
060020854J	272,38
060025854J	473,32
060030854J	526,21
060035854J	585,31
060040854J	646,47
060045854J	706,02
060050854J	1.127,95
060055854J	1.260,08
060060854J	1.429,77

862



Kit de anclajes para 3 metros en voladizo

Código	€
050912862	148,65
050915862	148,65
050917862	152,98
050920862	152,98
050925862	177,16
050930862	187,43
050935862	218,13
050940862	264,95
050945862	285,71
050950862	304,81
050955862	324,05
050960862	343,43

20R



Módulo recto L = 960 mm reforzado

090



Anclaje de carga

110



Abrazadera de vientos

Ø	Código	€	Código	€	Código	€
125	03001220RJ	171,33	030912090	53,20	030912110	32,72
150	03001520RJ	190,09	030915090	53,20	030915110	32,72
175	03001720RJ	216,01	030917090	55,24	030917110	34,75
200	03002020RJ	263,36	030920090	59,31	030920110	36,84
250	03002520RJ	329,34	030925090	67,55	030925110	40,91
300	03003020RJ	394,42	030930090	71,60	030930110	45,03
350	03003520RJ	418,92	030935090	75,72	030935110	61,37
400	03004020RJ	478,77	030940090	79,76	030940110	67,55
450	03004520RJ	524,19	030945090	88,01	030945110	69,54
500	03005020RJ	578,57	030950090	98,22	030950110	71,60
550	03005520RJ	632,33	030955090	110,83	030955110	73,63
600	03006020RJ	729,95	030960090	114,88	030960110	81,83

Para utilizar con kit de anclajes para 3 metros en voladizo (862)

TES DE ENTRONQUE REDUCIDO

312



Te 90° con entronque reducido

Ø	125		150		175		200		250		300	
	Código	€	Código	€	Código	€	Código	€	Código	€	Código	€
175	0300M1312J	344,21	-	-	-	-	-	-	-	-	-	-
200	0300M3312J	389,52	0300M4312J	389,52	-	-	-	-	-	-	-	-
250	0300M6312J	471,45	0300M7312J	471,45	0300M8312J	471,45	-	-	-	-	-	-
300	0300N0312J	556,75	0300N1312J	556,75	0300N2312J	556,75	0300N3312J	556,75	-	-	-	-
350	0300N5312J	866,10	0300N6312J	866,10	0300N7312J	866,10	0300N8312J	866,10	0300N9312J	866,10	-	-
400	0300O1312J	1.022,10	0300O2312J	1.022,10	0300O3312J	1.022,10	0300O4312J	1.022,10	0300O5312J	1.022,10	0300O6312J	1.022,10
450	0300O8312J	1.135,49	0300O9312J	1.135,49	0300P0312J	1.135,49	0300P1312J	1.135,49	0300P2312J	1.135,49	0300P3312J	1.135,49
500	0300P6312J	1.307,89	0300P7312J	1.307,89	0300P8312J	1.307,89	0300P9312J	1.307,89	0300Q0312J	1.307,89	0300Q1312J	1.307,89
550	0300Q5312J	1.430,29	0300Q6312J	1.430,29	0300Q7312J	1.430,29	0300Q8312J	1.430,29	0300Q9312J	1.430,29	0300R0312J	1.430,29
600	0300R5312J	1.761,03	0300R6312J	1.761,03	0300R7312J	1.761,03	0300R8312J	1.761,03	0300R9312J	1.761,03	0300S0312J	1.761,03

Ø	350		400		450		500	
	Código	€	Código	€	Código	€	Código	€
450	0300P4312J	1.135,49	-	-	-	-	-	-
500	0300Q2312J	1.307,89	0300Q3312J	1.307,89	-	-	-	-
550	0300R1312J	1.430,29	0300R2312J	1.430,29	0300R3312J	1.430,29	-	-
600	0300S1312J	1.761,03	0300S2312J	1.761,03	0300S3312J	1.761,03	0300S4312J	1.761,03



MÓDULOS RECTOS

020



Módulo recto L = 960 mm

Ø	Código	€
125	032012020J	123,25
150	032015020J	136,64
175	032017020J	151,73
200	032020020J	186,58
250	032025020J	236,64
300	032030020J	283,53
350	032035020J	322,00
400	032040020J	367,86
450	032045020J	402,44
500	032050020J	443,87
550	032055020J	485,61
600	032060020J	560,31

024



Módulo recto L = 460 mm

Código	€
032012024J	79,29
032015024J	87,70
032017024J	98,05
032020024J	119,46
032025024J	142,77
032030024J	159,84
032035024J	184,16
032040024J	216,39
032045024J	236,91
032050024J	317,56
032055024J	341,23
032060024J	383,69

025



Módulo recto L = 290 mm

Código	€
032012025J	67,59
032015025J	74,29
032017025J	84,39
032020025J	101,03
032025025J	122,61
032030025J	144,03
032035025J	160,34
032040025J	189,02
032045025J	207,65
032050025J	243,59
032055025J	261,09
032060025J	292,66

022



Extensible L = 550 - 900 mm

Código	€
032012022J	153,41
032015022J	170,20
032017022J	186,94
032020022J	225,15
032025022J	280,52
032030022J	323,76
032035022J	392,32
032040022J	475,26
032045022J	508,12
032050022J	522,66
032055022J	555,92
032060022J	631,74

023



Extensible L = 370 - 550 mm

Código	€
032012023J	119,88
032015023J	131,61
032017023J	146,73
032020023J	174,82
032025023J	211,45
032030023J	249,66
032035023J	289,20
032040023J	339,27
032045023J	375,31
032050023J	396,71
032055023J	418,48
032060023J	468,64

DESVIÓS

030



Te 135°

Ø	Código	€
125	032012030J	247,81
150	032015030J	268,21
175	032017030J	291,66
200	032020030J	336,21
250	032025030J	537,30
300	032030030J	612,04
350	032035030J	715,82
400	032040030J	981,75
450	032045030J	1.109,49
500	032050030J	1.128,25
550	032055030J	1.265,31
600	032060030J	1.461,97

031



Te 90°

Código	€
032012031J	152,24
032015031J	167,29
032017031J	225,98
032020031J	257,08
032025031J	310,59
032030031J	363,53
032035031J	601,28
032040031J	708,89
032045031J	786,20
032050031J	937,76
032055031J	1.026,35
032060031J	1.261,67

33A



Te 90° para aspiración con deflector

Código	€
03201233AJ	138,48
03201533AJ	148,65
03201733AJ	163,94
03202033AJ	180,49
03202533AJ	245,06
03203033AJ	278,10
03203533AJ	336,40
03204033AJ	393,44
03204533AJ	654,04
03205033AJ	771,80
03205533AJ	856,80
03206033AJ	1.023,57

040



Codo 45°

Código	€
032012040J	86,05
032015040J	94,73
032017040J	106,46
032020040J	124,52
032025040J	149,46
032030040J	177,60
032035040J	255,97
032040040J	304,88
032045040J	437,96
032050040J	493,40
032055040J	715,15
032060040J	834,68

042



Codo 30°

Código	€
032012042J	98,05
032015042J	106,46
032017042J	123,25
032020042J	142,98
032025042J	167,91
032030042J	199,39
032035042J	271,40
032040042J	325,06
032045042J	437,96
032050042J	493,40
032055042J	715,15
032060042J	834,68

INSPECCIÓN Y LIMPIEZA

044



Codo 15°

Ø	Código	€
125	032012044J	98,05
150	032015044J	106,46
175	032017044J	123,25
200	032020044J	142,98
250	032025044J	167,91
300	032030044J	199,39
350	032035044J	271,40
400	032040044J	325,06
450	032045044J	437,96
500	032050044J	493,40
550	032055044J	715,15
600	032060044J	834,68

433



Codo 90°

Código	€
032012433J	168,52
032015433J	186,48
032017433J	210,78
032020433J	244,98
032025433J	294,98
032030433J	350,07
032035433J	509,78
032040433J	609,31
032045433J	884,83
032050433J	999,63
032055433J	1.453,76
032060433J	1.699,48

20P



Módulo recto con inspección L = 960 mm

Código	€
03201220PJ	235,99
03201520PJ	249,38
03201720PJ	264,49
03202020PJ	299,31
03202520PJ	349,39
03203020PJ	396,27
03203520PJ	434,73
03204020PJ	480,60
03204520PJ	515,19
03205020PJ	556,61
03205520PJ	598,35
03206020PJ	673,07

24P



Módulo recto con inspección L = 460 mm

Código	€
03201224PJ	192,05
03201524PJ	200,43
03201724PJ	209,56
03202024PJ	232,23
03202524PJ	255,53
03203024PJ	272,57
03203524PJ	296,90
03204024PJ	329,13
03204524PJ	349,65
03205024PJ	430,30
03205524PJ	454,00
03206024PJ	496,43

523



Te de inspección L = 460 mm

Código	€
-	-
-	-
-	-
030020523J	368,37
030025523J	426,85
030030523J	510,80
030035523J	639,46
030040523J	731,80
030045523J	797,77
-	-
-	-
-	-

EISOVENT con junta Int.304 / Ext.GALVA

MÓDULOS FINALES

060



Colector de hollín

Ø	Código	€
125	032012060	59,39
150	032015060	64,40
175	032017060	74,29
200	032020060	84,14
250	032025060	99,00
300	032030060	123,72
350	032035060	180,45
400	032040060	211,94
450	032045060	239,78
500	032050060	281,21
550	032055060	299,61
600	032060060	324,62

061



Colector de hollín con desagüe

Código	€
030112061	84,14
030115061	89,16
030117061	94,08
030120061	108,97
030125061	128,77
030130061	148,46
030135061	225,82
030140061	257,34
030145061	284,32
030150061	311,55
030155061	327,93
030160061	354,53

011



Salida libre

Código	€
030112011	74,58
030115011DW	80,08
030117011	88,41
030120011DW	113,22
030125011DW	135,33
030130011DW	163,36
030135011DW	182,78
030140011DW	226,93
030145011DW	262,84
030150011DW	345,62
030155011DW	362,18
030160011DW	398,10

015



Salida direccional horizontal

Código	€
030912015	70,06
030915015	88,12
030917015	88,12
030920015	111,53
030925015	153,58
030913015	175,45
030935015	197,29
030940015	227,53
030945015	294,02
030950015	349,33
030955015	401,75
030960015	436,68

1V0



Terminal tipo venturi

Código	€
-	-
0300151V0J	414,68
0300171V0J	462,94
0300201V0J	526,57
0300251V0J	617,57
0300301V0J	681,01
0300351V0J	931,26
0300401V0J	1.136,97
0300451V0J	1.264,15
0300501V0J	1.363,34
0300551V0J	1.653,91
0300601V0J	1.596,81

REMATES

014



Pasamuros

Ø	Código	€
125	030912014	57,29
150	030915014	59,31
175	030917014	63,45
200	030920014	77,75
250	030925014	88,01
300	030930014	102,65
350	030935014	149,71
400	030940014	170,12
450	030945014	209,01
500	030950014	215,11
550	030955014	227,35
600	030960014	485,45

13A



Cubreaguas

Código	€
03091213A	53,21
03091513A	57,30
03091713A	58,19
03092013A	59,31
03092513A	79,80
03093013A	87,99
03093513A	112,89
03094013A	131,24
03094513A	143,54
03095013A	157,90
03095513A	166,05
03096013A	172,18

J02



Junta de estanqueidad para cubreaguas

Código	€
055918J02FL	11,52
055920J02FL	12,33
055923J02FL	13,54
055925J02FL	19,58
055930J02FL	19,71
055935J02FL	19,71
-	-
-	-
-	-
-	-
-	-
-	-
-	-

171



Salida de techo inclinada 30°/45°

Código	€
030918171FL	225,27
039020171FL	225,27
039023171FL	266,01
039025171FL	266,01
039030171FL	287,86
039035171FL	360,76
039040171FL	487,82
039045171FL	575,39
039050171FL	598,73
039055171FL	605,53
039060171FL	612,32
039065171FL	623,37

181



Salida de techo inclinada 5°/30°

Código	€
030918181FL	207,25
039020181FL	207,25
039023181FL	244,73
039025181FL	244,73
039030181FL	263,28
039035181FL	331,90
039040181FL	390,26
039045181FL	446,03
039050181FL	568,80
039055181FL	575,25
039060181FL	588,11
039065181FL	592,20

Necesario incluir cubreaguas ref. 13A

Necesario incluir cubreaguas ref. 13A

ACOPLAMIENTOS

191



Salida de techo plana

Ø	Código	€
125	030918191FL	180,21
150	039020191FL	180,21
175	039023191FL	218,12
200	039025191FL	218,12
250	039030191FL	239,67
300	039035191FL	295,83
350	039040191FL	317,09
400	039045191FL	348,03
450	039050191FL	389,18
500	039055191FL	544,97
550	039060191FL	567,68
600	039065191FL	561,04

133



Placa remate 0°/30°

Código	€
030913133DW	75,98
030915133DW	78,92
030918133DW	89,35
030920133DW	95,33
030925133DW	107,22
030930133DW	123,51
030935133DW	148,85
030940133DW	282,94
030945133DW	321,51
030950133DW	361,68
030955133DW	404,97
030960133DW	451,05

1D4



Acoplamiento a campana

Código	€
0300121D4J	85,14
0300151D4	90,45
0300171D4	101,07
0300201D4	119,71
0300251D4	149,32
0300301D4	186,59
0300351D4	197,72
0300401D4	237,62
0300451D4	258,98
0300501D4	325,58
0300551D4	338,93
0300601D4	354,92

100



Acoplamiento liso

Código	€
030112100	39,38
030115100	42,42
030117100	48,95
030120100	49,57
030125100	56,15
030130100	66,34
030135100	128,13
030140100	139,14
030145100	241,73
030150100	289,19
030155100	310,80
030160100	330,59

TRANSFORMACIONES

16Q



Transformación EI30 a SW

Código	€
03001216QJ	108,66
03001516QJ	112,40
03001716QJ	116,54
03002016QJ	136,07
03002516QJ	159,99
03003016QJ	191,35
03003516QJ	203,16
03004016QJ	224,96
03004516QJ	302,73
03005016QJ	351,12
03005516QJ	421,17
03006016QJ	498,08

Necesario incluir cubreaguas ref. 13A

Acero inoxidable

Acero inoxidable

EI3OVENT con junta Int.304 / Ext.GALVA

ABRAZADERAS Y ANCLAJES

070



Abrazadera de unión

Ø	Código	€
125	032912070	10,79
150	032915070	11,37
175	032917070	12,00
200	032920070	13,82
250	032925070	16,58
300	032930070	18,43
350	030935070	34,75
400	030940070	36,84
450	030945070	40,91
500	030950070	42,98
550	030955070	45,03
600	030960070	51,13

70C



Abrazadera de unión cierre rápido

Código	€
03091270C	11,99
03091570C	12,63
03091770C	13,33
03092070C	15,36
03092570C	18,42
03093070C	20,48
-	-
-	-
-	-
-	-
-	-
-	-
-	-
-	-

825



Sujeción a techo de doble varilla

Código	€
-	-
030915825	25,33
030917825	26,06
030920825	28,44
030925825	32,25
030930825	36,82
030935825	42,97
030940825	46,03
030945825	52,17
030950825	53,71
030955825	55,23
030960825	61,37

080



Anclaje intermedio

Código	€
030912080	32,72
030915080	33,79
030917080	34,75
030920080	37,91
030925080	42,98
030930080	49,08
030935080	57,29
030940080	61,37
030945080	69,54
030950080	71,60
030955080	73,63
030960080	81,83

086



Anclaje intermedio plano

Código	€
030912086	32,72
030915086	33,79
030917086	34,75
030920086	37,91
030925086	42,98
030930086	49,08
030935086	57,29
030940086	61,37
030945086	69,54
030950086	71,60
030955086	73,63
030960086	81,83

083 / 83B



Anclaje regulable / recortable L = 70 - 120 mm

Ø	Código	€
125	030912083	36,18
150	030915083	37,16
175	030917083	37,91
200	030920083	39,90
250	030925083	45,26
300	030930083	51,74
350	030935083	60,34
400	030940083	64,63
450	03094583B	191,28
500	03095083B	196,92
550	03095583B	202,51
600	03096083B	225,01

831 / 83A



Anclaje regulable / recortable plano L = 70 - 120 mm

Código	€
030912831	36,18
030915831	37,16
030917831	37,91
030920831	39,90
030925831	45,26
030930831	51,74
030935831	60,34
030940831	64,63
03094583A	191,28
03095083A	196,92
03095583A	202,51
03096083A	225,01

835



Anclaje recortable L = 100 - 250 mm

Código	€
060912835	114,59
060915835	118,18
060917835	121,73
060920835	132,56
060925835	150,41
060930835	171,84
060935835	200,56
060940835	214,81
060945835	243,43
060950835	250,57
060955835	257,79
060960835	286,43

836



Anclaje recortable plano L = 100 - 250 mm

Código	€
060912836	121,73
060915836	121,73
060917836	128,93
060920836	136,02
060925836	157,56
060930836	171,84
060935836	229,15
060940836	257,79
060945836	279,22
060950836	300,67
060955836	307,95
060960836	336,50

845



Anclaje recortable L = 250 - 430 mm

Código	€
060912845	130,97
060915845	135,06
060917845	139,16
060920845	151,55
060925845	171,86
060930845	196,37
060935845	229,17
060940845	245,47
060945845	278,20
060950845	286,43
060955845	294,59
060960845	327,36

Imagen del anclaje regulable para Ø150 mm. En Ø450-600 se utilizan anclajes recortables.

Imagen del anclaje regulable para Ø150 mm. En Ø450-600 se utilizan anclajes recortables.

846



Anclaje recortable plano L = 250 - 430 mm

Ø	Código	€
125	060912846	139,16
150	060915846	139,16
175	060917846	147,34
200	060920846	155,44
250	060925846	180,08
300	060930846	196,37
350	060935846	261,90
400	060940846	294,59
450	060945846	319,09
500	060950846	343,62
550	060955846	351,95
600	060960846	384,53

853



Anclaje en silla regulable

Código	€
060012853J	297,58
060015853J	346,43
060017853J	375,57
060020853J	427,60
060025853J	636,35
060030853J	713,51
060035853J	793,41
060040853J	948,48
060045853J	1.067,74
060050853J	1.540,44
060055853J	1.706,73
060060853J	1.896,61

854



Placa anclaje en silla c/carrete

Código	€
060012854J	188,42
060015854J	196,40
060017854J	222,43
060020854J	272,38
060025854J	473,32
060030854J	526,21
060035854J	585,31
060040854J	646,47
060045854J	706,02
060050854J	1.127,95
060055854J	1.260,08
060060854J	1.429,77

862



Kit de anclajes para 3 metros en voladizo

Código	€
050912862	148,65
050915862	148,65
050917862	152,98
050920862	152,98
050925862	177,16
050930862	187,43
050935862	218,13
050940862	264,95
050945862	285,71
050950862	304,81
050955862	324,05
050960862	343,43

20R



Módulo reforz L = 960 mm reforzado

Código	€
03001220RJ	171,33
03001520RJ	190,09
03001720RJ	216,01
03002020RJ	263,36
03002520RJ	329,34
03003020RJ	394,42
03003520RJ	418,92
03004020RJ	478,77
03004520RJ	524,19
03005020RJ	578,57
03005520RJ	632,33
03006020RJ	729,95

Necesario incluir módulo 20R

Para utilizar con kit de anclajes para 3 metros en voladizo (862)

090



Anclaje de carga

Ø	Código	€
125	030912090	53,20
150	030915090	53,20
175	030917090	55,24
200	030920090	59,31
250	030925090	67,55
300	030930090	71,60
350	030935090	75,72
400	030940090	79,76
450	030945090	88,01
500	030950090	98,22
550	030955090	110,83
600	030960090	114,88

110



Abrazadera de vientos

Ø	Código	€
125	030912110	32,72
150	030915110	32,72
175	030917110	34,75
200	030920110	36,84
250	030925110	40,91
300	030930110	45,03
350	030935110	61,37
400	030940110	67,55
450	030945110	69,54
500	030950110	71,60
550	030955110	73,63
600	030960110	81,83



AMPLIACIONES Y REDUCCIONES

026

Ampliaciones y reducciones



Ø	125		150		175		200		250		300	
	Código	€	Código	€	Código	€	Código	€	Código	€	Código	€
125	-	-	0620A0026J	125,22	0620A1026J	141,39	0620A2026J	162,54	0620A3026J	198,17	0620A4026J	249,60
150	0620M0026J	125,22	-	-	0620B5026J	141,39	0620B6026J	162,54	0620B7026J	198,17	0620B8026J	249,60
175	0620M1026J	141,39	0620M2026J	141,39	-	-	0620C9026J	162,54	0620D0026J	198,17	0620D1026J	249,60
200	0620M3026J	162,54	0620M4026J	162,54	0620M5026J	162,54	-	-	0620E2026J	198,17	0620E3026J	249,60
250	0620M6026J	198,17	0620M7026J	198,17	0620M8026J	198,17	0620M9026J	198,17	-	-	0620F4026J	249,60
300	0620N0026J	249,60	0620N1026J	249,60	0620N2026J	249,60	0620N3026J	249,60	0620N4026J	249,60	-	-
350	0620N5026J	362,39	0620N6026J	362,39	0620N7026J	362,39	0620N8026J	362,39	0620N9026J	362,39	0620O0026J	362,39
400	0620O1026J	398,85	0620O2026J	398,85	0620O3026J	398,85	0620O4026J	398,85	0620O5026J	398,85	0620O6026J	398,85
450	0620O8026J	625,42	0620O9026J	625,42	0620P0026J	625,42	0620P1026J	625,42	0620P2026J	625,42	0620P3026J	625,42
500	0620P6026J	706,68	0620P7026J	706,68	0620P8026J	706,68	0620P9026J	706,68	0620Q0026J	706,68	0620Q1026J	706,68
550	0620Q5026J	1.025,49	0620Q6026J	1.025,49	0620Q7026J	1.025,49	0620Q8026J	1.025,49	0620Q9026J	1.025,49	0620R0026J	1.025,49
600	0620R5026J	1.197,93	0620R6026J	1.197,93	0620R7026J	1.197,93	0620R8026J	1.197,93	0620R9026J	1.197,93	0620S0026J	1.197,93

Ø	350		400		450		500		550		600	
	Código	€	Código	€	Código	€	Código	€	Código	€	Código	€
125	0620A5026J	362,39	0620A6026J	398,85	0620A7026J	625,42	0620A8026J	706,68	0620J7026J	1.025,49	-	-
150	0620B9026J	362,39	0620C0026J	398,85	0620C1026J	625,42	0620C2026J	706,68	0620K7026J	1.025,49	0620K8026J	1.197,93
175	0620D2026J	362,39	0620D3026J	398,85	0620D4026J	625,42	0620D5026J	706,68	0620MJ026J	1.025,49	0620MK026J	1.197,93
200	0620E4026J	362,39	0620E5026J	398,85	0620E6026J	625,42	0620E7026J	706,68	0620E8026J	1.025,49	0620ND026J	1.197,93
250	0620F5026J	362,39	0620F6026J	398,85	0620F7026J	625,42	0620F8026J	706,68	0620F9026J	1.025,49	0620G0026J	1.197,93
300	0620G5026J	362,39	0620G6026J	398,85	0620G7026J	625,42	0620G8026J	706,68	0620G9026J	1.025,49	0620H0026J	1.197,93
350	-	-	0620H5026J	398,85	0620H6026J	625,42	0620H7026J	706,68	0620H8026J	1.025,49	0620H9026J	1.197,93
400	0620O7026J	398,85	-	-	0620I4026J	625,42	0620I5026J	706,68	0620I6026J	1.025,49	0620I7026J	1.197,93
450	0620P4026J	625,42	0620P5026J	625,42	-	-	0620J2026J	706,68	0620J3026J	1.025,49	0620J4026J	1.197,93
500	0620Q2026J	706,68	0620Q3026J	706,68	0620Q4026J	706,68	-	-	0620J9026J	1.025,49	0620K0026J	1.197,93
550	0620R1026J	1.025,49	0620R2026J	1.025,49	0620R3026J	1.025,49	0620R4026J	1.025,49	-	-	0620K5026J	1.197,93
600	0620S1026J	1.197,93	0620S2026J	1.197,93	0620S3026J	1.197,93	0620S4026J	1.197,93	0620S5026J	1.197,93	-	-

EI3OVENT con junta Int.304 / Ext.GALVA

TES DE ENTRONQUE REDUCIDO

312



Te 90° con entronque reducido

Ø	125		150		175		200		250		300	
	Código	€	Código	€	Código	€	Código	€	Código	€	Código	€
175	0320M1312J	285,34	-	-	-	-	-	-	-	-	-	-
200	0320M3312J	323,50	0320M4312J	323,50	-	-	-	-	-	-	-	-
250	0320M6312J	391,23	0320M7312J	391,23	0320M8312J	391,23	-	-	-	-	-	-
300	0320N0312J	462,18	0320N1312J	462,18	0320N2312J	462,18	0320N3312J	462,18	-	-	-	-
350	0320N5312J	716,69	0320N6312J	716,69	0320N7312J	716,69	0320N8312J	716,69	0320N9312J	716,69	-	-
400	032001312J	845,14	032002312J	845,14	032003312J	845,14	032004312J	845,14	032005312J	845,14	032006312J	845,14
450	032008312J	938,12	032009312J	938,12	0320P0312J	938,12	0320P1312J	938,12	0320P2312J	938,12	0320P3312J	938,12
500	0320P6312J	1.079,48	0320P7312J	1.079,48	0320P8312J	1.079,48	0320P9312J	1.079,48	0320Q0312J	1.079,48	0320Q1312J	1.079,48
550	0320Q5312J	1.181,46	0320Q6312J	1.181,46	0320Q7312J	1.181,46	0320Q8312J	1.181,46	0320Q9312J	1.181,46	0320R0312J	1.181,46
600	0320R5312J	1.453,20	0320R6312J	1.453,20	0320R7312J	1.453,20	0320R8312J	1.453,20	0320R9312J	1.453,20	0320S0312J	1.453,20



EI 120/240VENT+

Conducto modular de doble pared aislado con 100 mm de lana mineral para el paso de compartimentaciones de incendio



0036 CPD 90220 057

Pared interior AISI 304 (1.4301) con junta exterior
Ø 80 – 300 mm EN 1856-1 T600 H1 D Vm L20040 030
Ø 350 – 450 mm EN 1856-1 T600 H1 D Vm L20040 045
Ø 500 – 600 mm EN 1856-1 T600 H1 D Vm L20040 060

Pared interior AISI 316L (1.4404) con junta exterior e interior
(para aplicaciones de condensación)
Ø 80 – 600 mm EN 1856-1 T200 P1 W V2 L50040 000

Para ver designaciones superiores, consultar certificado CE de la gama

CLASIFICACIÓN RESISTENCIA AL FUEGO EI

La gama EI120/240 VENT+ ha sido ensayada de acuerdo con la norma de ensayo específica para ventilación EN 1366-1, y clasificada como "resistente al fuego" de acuerdo con la norma de clasificación EN 13501-3:2023.

EI 120 ve (i→o)
EI 120 ho (i→o)

EI 240 ve (o→i)
EI 240 ho (o→i)

Esta solución impide la propagación del fuego desde el exterior hacia el interior y viceversa, vertical y horizontalmente.

Atención: La instalación en el paso de la sectorización de elementos de sellado (SBH, SBV, SAG) suministrados por Dinak son necesarios para garantizar la clasificación de resistencia al fuego.

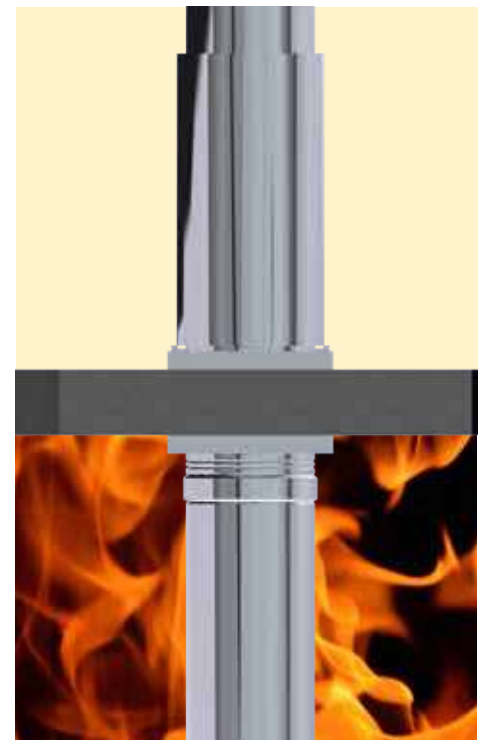
MATERIALES

- **Pared interior:** Acero inoxidable AISI 304 (1.4301)
Acero inoxidable AISI 316L (1.4404) cuando se conducen gases altamente corrosivos o en aplicaciones de condensación
- **Pared exterior:** Acero inoxidable AISI 304 (1.4301)
Acero inoxidable AISI 316L (1.4404)
para ambientes marinos u otros altamente corrosivos
Opcionalmente, lacado en color de la gama RAL
- **Aislamiento:** Lana mineral de espesor de 100 mm

CARACTERÍSTICAS

- Estanqueidad en las uniones entre elementos, mediante junta exterior de silicona que asegura la estanqueidad a los gases con una clasificación H1 (hasta 5.000 Pa)
- Alta estabilidad y resistencia mecánica (ensayos de compresión y resistencia al viento realizados según la norma UNE EN 1859)
- Materiales pertenecientes a la clase A1 de reacción al fuego.
- Temperatura máxima de gases 600 °C (200°C en aplicaciones con junta interior)
- Diámetros disponibles : Ø80 a 800 mm
- Traspaso : 40 mm
- Montaje fácil y rápido
- Conducto desmontable

No compatible con la gama Dinak EI 120 tradicional
Consultar con Dinak para piezas de adaptación



EI120/240VENT+, nuestro nuevo conducto modular resistente al fuego, más sencillo de instalar gracias a su junta exterior, no necesita silicona en las uniones y es desmontable.

EI120/240VENT+

COMPARTIMENTACION DE INCENDIOS CON LA GAMA EI120/240 VENT+

Conforme a las clasificaciones de la página anterior, la gama EI120/240VENT+ puede atravesar elementos de compartimentación de incendios EI 120 tanto horizontalmente como verticalmente.

El sellado de dichos elementos en los puntos en los que son atravesados por la gama EI120/240VENT+ se realiza por medio de dos elementos específicos, diseñados y desarrollados por Dinak, tal y como se detalla en el esquema.

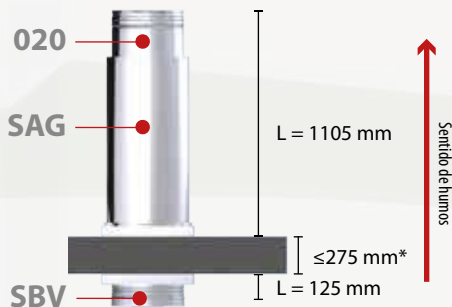
- uno específico (horizontal o vertical)
- uno genérico (válido para ambas posiciones)

ELEMENTO DE SELLADO HORIZONTAL

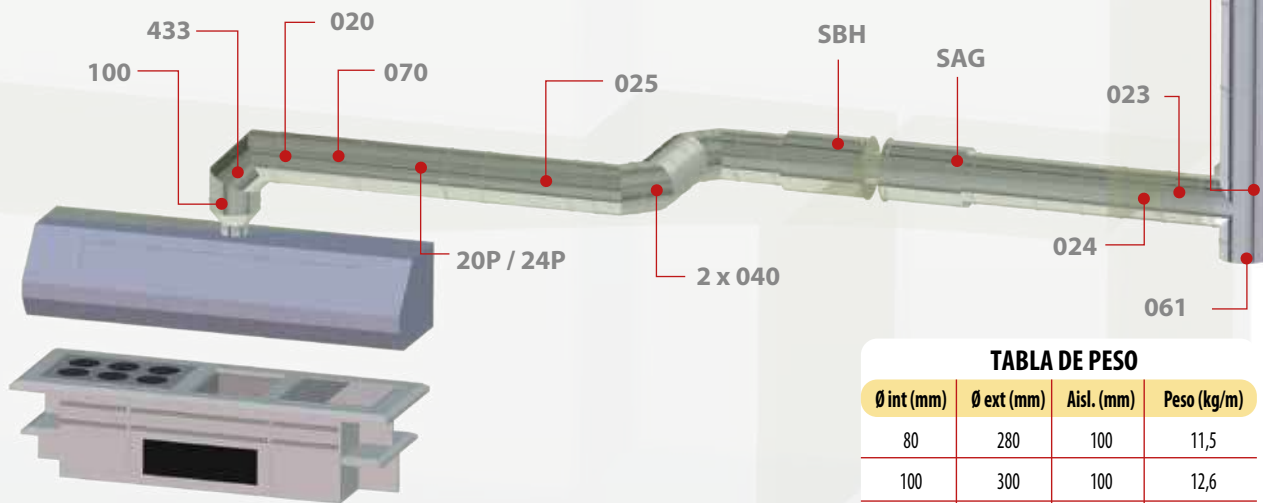


L = Longitud útil
* Para más espesor, consúltenos.

ELEMENTO DE SELLADO VERTICAL



EJEMPLO DE INSTALACIÓN



DETALLE DEL ENCAJE

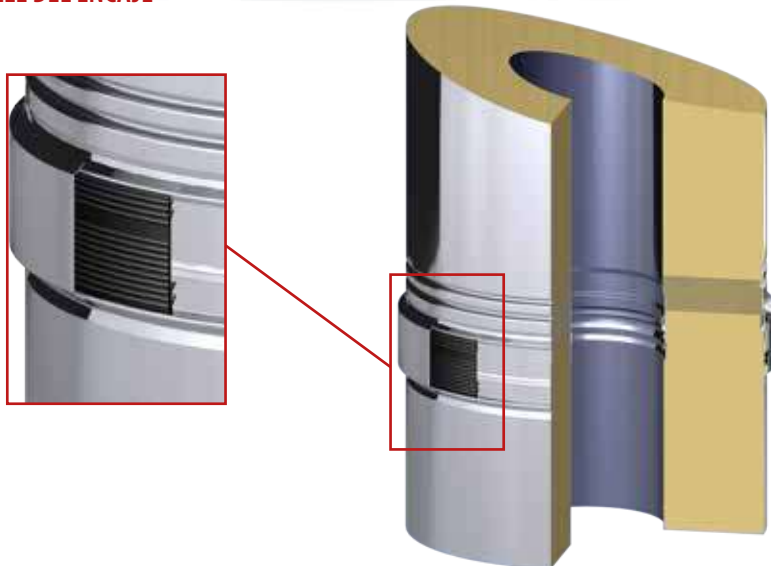


TABLA DE PESO

Ø int (mm)	Ø ext (mm)	Aisl. (mm)	Peso (kg/m)
80	280	100	11,5
100	300	100	12,6
125	325	100	14,0
150	350	100	15,3
175	375	100	16,4
200	400	100	18,7
250	450	100	21,3
300	500	100	23,9
350	550	100	26,6
400	600	100	29,2
450	650	100	31,9
500	700	100	36,2
550	750	100	38,7
600	800	100	41,4
650	850	100	47,7
700	900	100	50,6
750	950	100	53,6
800	1000	100	56,6

MÓDULOS RECTOS

020



Módulo recto largo L = 940 mm

Ø	Código	€
80	030008020K3L	307,14
100	030010020K3L	332,22
125	030012020K3L	386,80
150	030015020K3L	432,40
175	030017020K3L	482,84
200	030020020K3L	575,11
250	030025020K3L	733,02
300	030030020K3L	778,49
350	030035020K3L	823,00
400	030040020K3L	868,19
450	030045020K3L	953,66
500	030050020K3L	1.055,94
550	030055020K3L	1.148,54
600	030060020K3L	1.328,81

024



Módulo recto medio L = 440 mm

Código	€
030008024K3L	185,74
030010024K3L	205,12
030012024K3L	241,32
030015024K3L	270,41
030017024K3L	305,12
030020024K3L	358,68
030025024K3L	430,15
030030024K3L	452,94
030035024K3L	474,74
030040024K3L	497,22
030045024K3L	548,33
030050024K3L	746,68
030055024K3L	794,96
030060024K3L	896,37

025



Módulo recto corto L = 270 mm

Código	€
030008025K3L	156,08
030010025K3L	172,39
030012025K3L	202,56
030015025K3L	226,02
030017025K3L	259,88
030020025K3L	299,20
030025025K3L	365,18
030030025K3L	387,29
030035025K3L	408,43
030040025K3L	430,26
030045025K3L	476,69
030050025K3L	565,61
030055025K3L	598,72
030060025K3L	673,39

022



Módulo extensible L = 530 - 880 mm

Código	€
030008022K3L	410,75
030010022K3L	454,00
030012022K3L	535,29
030015022K3L	597,83
030017022K3L	659,24
030020022K3L	734,57
030025022K3L	918,26
030030022K3L	947,99
030035022K3L	976,70
030040022K3L	1.187,75
030045022K3L	1.273,19
030050022K3L	1.311,35
030055022K3L	1.386,69
030060022K3L	1.578,87

023



Módulo extensible L = 350 - 530 mm

Código	€
030008023K3L	317,31
030010023K3L	350,70
030012023K3L	413,23
030015023K3L	457,44
030017023K3L	512,83
030020023K3L	564,17
030025023K3L	684,41
030030023K3L	698,55
030035023K3L	711,67
030040023K3L	838,08
030045023K3L	931,62
030050023K3L	987,55
030055023K3L	1.033,38
030060023K3L	1.159,55

Nuevo encaje con junta de estanqueidad Para DN>500, L=710 - 1060mm

Nuevo encaje con junta de estanqueidad Para DN>500, L=560-710mm

DESVÍOS

031



Te 90°

Ø	Código	€
80	030008031K3L	415,32
100	030010031K3L	443,12
125	030012031K3L	461,64
150	030015031K3L	514,05
175	030017031K3L	709,12
200	030020031K3L	775,94
250	030025031K3L	941,24
300	030030031K3L	1.096,35
350	030035031K3L	1.411,54
400	030040031K3L	1.670,58
450	030045031K3L	1.861,63
500	030050031K3L	2.234,44
550	030055031K3L	2.431,95
600	030060031K3L	3.002,98

318



Te 90° con deflector

Código	€
030008318K3L	459,84
030010318K3L	490,61
030012318K3L	511,09
030015318K3L	569,06
030017318K3L	785,69
030020318K3L	859,58
030025318K3L	1.043,03
030030318K3L	1.214,96
030035318K3L	1.564,97
030040318K3L	1.852,48
030045318K3L	2.064,55
030050318K3L	2.478,59
030055318K3L	2.697,69
030060318K3L	3.331,91

040



Codo 45°

Código	€
030008040K3L	237,25
030010040K3L	253,15
030012040K3L	263,66
030015040K3L	293,64
030017040K3L	332,94
030020040K3L	375,00
030025040K3L	451,72
030030040K3L	534,74
030035040K3L	596,42
030040040K3L	713,91
030045040K3L	1.040,68
030050040K3L	1.177,26
030055040K3L	1.572,15
030060040K3L	1.840,51

042



Codo 30°

Código	€
030008042K3L	273,12
030010042K3L	291,29
030012042K3L	303,42
030015042K3L	332,49
030017042K3L	388,51
030020042K3L	434,54
030025042K3L	511,32
030030042K3L	604,98
030035042K3L	634,12
030040042K3L	763,31
030045042K3L	1.040,68
030050042K3L	1.177,26
030055042K3L	1.572,15
030060042K3L	1.840,51

044



Codo 15°

Código	€
030008044K3L	273,12
030010044K3L	291,29
030012044K3L	303,42
030015044K3L	332,49
030017044K3L	388,51
030020044K3L	434,54
030025044K3L	511,32
030030044K3L	604,98
030035044K3L	634,12
030040044K3L	763,31
030045044K3L	1.040,68
030050044K3L	1.177,26
030055044K3L	1.572,15
030060044K3L	1.840,51

INSPECCIÓN Y LIMPIEZA

433



Codo 90°

Ø	Código	€
80	030008433K3L	483,21
100	030010433K3L	515,56
125	030012433K3L	536,94
150	030015433K3L	597,64
175	030017433K3L	678,49
200	030020433K3L	763,93
250	030025433K3L	921,66
300	030030433K3L	1.091,52
350	030035433K3L	1.218,29
400	030040433K3L	1.459,85
450	030045433K3L	2.135,41
500	-	-
550	-	-
600	-	-

20P



Módulo recto con inspección L = 940 mm

Código	€
03000820PK3L	416,07
03001020PK3L	441,15
03001220PK3L	495,73
03001520PK3L	541,33
03001720PK3L	591,77
03002020PK3L	684,04
03002520PK3L	841,95
03003020PK3L	887,42
03003520PK3L	931,93
03004020PK3L	977,12
03004520PK3L	1.062,59
03005020PK3L	1.164,87
03005520PK3L	1.257,47
03006020PK3L	1.437,74

24P



Módulo recto con inspección L = 440 mm

Código	€
03000824PK3L	294,67
03001024PK3L	314,05
03001224PK3L	350,25
03001524PK3L	379,34
03001724PK3L	414,05
03002024PK3L	467,61
03002524PK3L	539,08
03003024PK3L	561,87
03003524PK3L	583,67
03004024PK3L	606,15
03004524PK3L	657,26
03005024PK3L	855,61
03005524PK3L	903,89
03006024PK3L	1.005,30

060



Colector de hollín

Código	€
030008060K3L	82,72
030010060K3L	88,12
030012060K3L	91,79
030015060K3L	99,53
030017060K3L	114,78
030020060K3L	130,08
030025060K3L	153,04
030030060K3L	191,25
030035060K3L	279,03
030040060K3L	327,79
030045060K3L	370,83
030050060K3L	434,91
030055060K3L	463,37
030060060K3L	502,02

061



Colector de hollín con desagüe

Código	€
030008061K3L	117,07
030010061K3L	124,78
030012061K3L	130,08
030015061K3L	137,78
030017061K3L	145,39
030020061K3L	168,40
030025061K3L	198,98
030030061K3L	229,45
030035061K3L	350,04
030040061K3L	398,83
030045061K3L	440,66
030050061K3L	482,92
030055061K3L	508,27
030060061K3L	549,56

JUNTAS

ABRAZADERAS Y ANCLAJES

SBV



Elemento de sellado vertical

Ø	Código	€
80	030008SBVK3L	434,60
100	030010SBVK3L	461,40
125	030012SBVK3L	504,84
150	030015SBVK3L	532,17
175	030017SBVK3L	567,40
200	030020SBVK3L	603,28
250	030025SBVK3L	660,13
300	030030SBVK3L	722,10
350	030035SBVK3L	793,85
400	030040SBVK3L	860,95
450	030045SBVK3L	968,84
500	030050SBVK3L	1.048,47
550	030055SBVK3L	1.123,02
600	030060SBVK3L	1.204,93

Instalar con Elemento Genérico (SAG)

SAG



Elemento de sellado genérico

Código	€
030008SAGK3L	494,29
030010SAGK3L	540,54
030012SAGK3L	589,63
030015SAGK3L	622,63
030017SAGK3L	663,52
030020SAGK3L	705,03
030025SAGK3L	773,19
030030SAGK3L	846,47
030035SAGK3L	929,53
030040SAGK3L	1.037,36
030045SAGK3L	1.158,80
030050SAGK3L	1.251,98
030055SAGK3L	1.340,12
030060SAGK3L	1.435,59

Instalar con Módulo Recto (020)

003



Junta exterior

Código	€
055908003HL	10,26
055920003GL	15,35
055912003HL	17,74
055925003GL	18,79
055917003HL	19,36
055930003GL	20,50
055935003GL	22,23
055940003GL	22,23
055945003GL	22,23
055950003GL	27,35
055955003GL	29,02
055960003GL	30,77
055965003GL	32,48
055970003GL	34,18

070



Abrazadera de unión

Código	€
050908070HL	17,51
050920070GL	19,36
050912070HL	21,60
050925070GL	21,49
050917070HL	36,50
050930070GL	36,51
050935070GL	38,69
050940070GL	42,95
050945070GL	45,12
050950070GL	47,29
050955070GL	53,69
050960070GL	92,46
030955070HL	92,49
030960070HL	96,83

825



Sujección a techo de doble varilla

Código	€
039028825SW	24,79
039030825SW	26,50
030912825HL	26,78
039035825SW	27,64
030917825HL	29,33
039040825SW	30,81
039045825SW	32,36
039050825SW	41,82
039055825SW	42,67
039060825SW	44,01
039065825SW	61,37
039070825SW	89,12
039075825SW	89,12
039080825SW	133,84

080



Anclaje intermedio

Ø	Código	€
80	030908080HL	42,11
100	030920080GL	45,12
125	030912080HL	51,54
150	030925080GL	51,55
175	030917080HL	60,17
200	030930080GL	60,15
250	030935080GL	64,43
300	030940080GL	73,04
350	030945080GL	75,19
400	030950080GL	77,33
450	030955080GL	85,90
500	030960080GL	124,79
550	030955080HL	188,06
600	030960080HL	194,57

086



Anclaje intermedio plano

Código	€
030908086HL	39,92
030920086GL	42,98
030912086HL	49,08
030925086GL	49,08
030917086HL	57,29
030930086GL	57,29
030935086GL	61,37
030940086GL	69,55
030945086GL	71,60
030950086GL	73,65
030955086GL	81,82
030960086GL	118,83
030965086GL	122,94
030970086GL	127,04

083 / 83B



Anclaje regulable / recortable L = 70 - 120 mm

Código	€
030908083HL	44,16
030920083GL	47,53
030912083HL	54,32
030925083GL	54,35
030917083HL	63,35
030930083GL	63,34
030935083GL	67,83
03094083BGL	200,86
03094583BGL	206,77
03095083BGL	212,69
03095583BGL	236,23
-	-
-	-

Imagen del anclaje regulable para Ø150 mm. En Ø300-450 se utilizan anclajes recortables.

831 / 83A



Anclaje regulable / recortable plano L = 70 - 120 mm

Código	€
030908831HL	44,16
030920831GL	45,27
030912831HL	54,31
030925831GL	51,68
030917831HL	63,35
030930831GL	60,34
030935831GL	64,63
03094083AGL	191,28
03094583AGL	196,92
03095083AGL	202,51
03095583AGL	225,01
-	-
-	-

Imagen del anclaje regulable para Ø150 mm. En Ø300-450 se utilizan anclajes recortables.

835



Anclaje recortable corto L = 100 - 250 mm

Código	€
060908835HL	157,93
060920835GL	157,92
060912835HL	180,44
060925835GL	180,40
060917835HL	210,58
060930835GL	210,57
060935835GL	225,55
060940835GL	255,59
060945835GL	263,11
060950835GL	270,67
060955835GL	300,73
-	-
-	-

836



Anclaje recortable corto plano L = 100 - 250 mm

Ø	Código	€
80	060908836HL	165,45
100	060920836GL	157,56
125	060912836HL	180,45
150	060925836GL	171,84
175	060917836HL	240,60
200	060930836GL	229,15
250	060935836GL	257,79
300	060940836GL	279,22
350	060945836GL	300,67
400	060950836GL	307,95
450	060955836GL	336,50
500	-	-
550	-	-
600	-	-

845



Anclaje recortable largo L = 250 - 430 mm

Código	€
060908845HL	198,53
060920845GL	189,08
060912845HL	216,49
060925845GL	206,19
060917845HL	288,74
060930845GL	275,00
060935845GL	309,32
060940845GL	335,04
060945845GL	360,80
060950845GL	369,54
060955845GL	403,76
-	-
-	-

846



Anclaje recortable largo plano L = 250 - 430 mm

Código	€
060908846HL	189,08
060920846GL	180,08
060912846HL	206,18
060925846GL	196,37
060917846HL	274,99
060930846GL	261,90
060935846GL	294,59
060940846GL	319,09
060945846GL	343,62
060950846GL	351,94
060955846GL	384,53
-	-
-	-

853



Anclaje en silla regulable con carrete

Código	€
060008853K3L	717,09
060010853K3L	717,95
060012853K3L	794,71
060015853K3L	796,71
060017853K3L	885,72
060020853K3L	888,14
060025853K3L	981,28
060030853K3L	1.075,80
060035853K3L	1.726,17
060040853K3L	1.924,38
060045853K3L	2.184,37
-	-
-	-

854



Placa anclaje con carrete

Código	€
060008854K3L	480,45
060010854K3L	481,03
060012854K3L	532,46
060015854K3L	533,80
060017854K3L	593,43
060020854K3L	595,05
060025854K3L	657,46
060030854K3L	720,79
060035854K3L	1.156,53
060040854K3L	1.289,33
060045854K3L	1.463,53
-	-
-	-

DINAK EI120/240VENT+ Int.304 / Ext.304

090



Anclaje de carga

110



Abrazadera de vientos

Ø	Código	€	Código	€
80	030908090HL	65,73	030908110HL	40,40
100	030920090GL	70,91	030920110GL	42,95
125	030912090HL	75,19	030912110HL	47,27
150	030925090GL	75,19	030925110GL	47,29
175	030917090HL	79,51	030917110HL	64,43
200	030930090GL	79,51	030930110GL	64,43
250	030935090GL	83,74	030935110GL	70,91
300	030940090GL	92,39	030940110GL	73,04
350	030945090GL	103,13	030945110GL	75,19
400	030950090GL	116,36	030950110GL	77,33
450	030955090GL	120,64	030955110GL	85,90
500	030960090GL	159,24	030960110GL	120,50
550	030955090HL	159,22	-	-
600	030960090HL	162,10	-	-

AMPLIACIONES

026

Ampliación H - M



Ø	100		125		150		175		200	
	Código	€	Código	€	Código	€	Código	€	Código	€
80	0600Y0026K3L	364,25	0600Y2026K3L	379,36	0600Y4026K3L	423,67	0600Y5026K3L	477,68	0600Y7026K3L	535,42
100	-	-	0600AF026K3L	379,36	0600AH026K3L	423,67	0600AI026K3L	477,68	0600AK026K3L	535,42
125	-	-	-	-	0600A0026K3L	423,67	0600A1026K3L	477,68	0600A2026K3L	535,42
150	-	-	-	-	-	-	0600B5026K3L	477,68	0600B6026K3L	535,42
175	-	-	-	-	-	-	-	-	0600C9026K3L	535,42
Ø	300		350		400		450		500	
	Código	€	Código	€	Código	€	Código	€	Código	€
100	0600AP026K3L	768,23	0600AQ026K3L	858,05	0600AR026K3L	945,12	0600AS026K3L	1.500,72	0600AT026K3L	1.700,58
125	0600A4026K3L	768,23	0600A5026K3L	858,05	0600A6026K3L	945,12	0600A7026K3L	1.500,72	0600A8026K3L	1.700,58
150	0600B8026K3L	768,23	0600B9026K3L	858,05	0600C0026K3L	945,12	0600C1026K3L	1.500,72	0600C2026K3L	1.700,58
175	0600D1026K3L	768,23	0600D2026K3L	858,05	0600D3026K3L	945,12	0600D4026K3L	1.500,72	0600D5026K3L	1.700,58
200	0600E3026K3L	768,23	0600E4026K3L	858,05	0600E5026K3L	945,12	0600E6026K3L	1.500,72	0600E7026K3L	1.700,58
250	0600F4026K3L	768,23	0600F5026K3L	858,05	0600F6026K3L	945,12	0600F7026K3L	1.500,72	0600F8026K3L	1.700,58
300	-	-	0600G5026K3L	858,05	0600G6026K3L	945,12	0600G7026K3L	1.500,72	0600G8026K3L	1.700,58
350	-	-	-	-	0600H5026K3L	945,12	0600H6026K3L	1.500,72	0600H7026K3L	1.700,58
400	-	-	-	-	-	-	0600I4026K3L	1.500,72	0600I5026K3L	1.700,58
450	-	-	-	-	-	-	-	-	0600J2026K3L	1.700,58



REDUCCIONES

026



Reducción H - M

	80		100		125		150		175	
Ø	Código	€	Código	€	Código	€	Código	€	Código	€
100	0600AD026K3L	364,25	-	-	-	-	-	-	-	-
125	0600BY026K3L	379,36	0600BZ026K3L	379,36	-	-	-	-	-	-
150	0600DE026K3L	423,67	0600DF026K3L	423,67	0600M0026K3L	423,67	-	-	-	-
175	0600DL026K3L	477,68	0600DM026K3L	477,68	0600M1026K3L	477,68	0600M2026K3L	477,68	-	-
200	0600ER026K3L	535,42	0600ES026K3L	535,42	0600M3026K3L	535,42	0600M4026K3L	535,42	0600M5026K3L	535,42
250	0600GU026K3L	651,37	0600GV026K3L	651,37	0600M6026K3L	651,37	0600M7026K3L	651,37	0600M8026K3L	651,37
300	-	-	0600HC026K3L	768,23	0600N0026K3L	768,23	0600N1026K3L	768,23	0600N2026K3L	768,23
350	-	-	0600HK026K3L	858,05	0600N5026K3L	858,05	0600N6026K3L	858,05	0600N7026K3L	858,05
400	-	-	0600HS026K3L	945,12	0600O1026K3L	945,12	0600O2026K3L	945,12	0600O3026K3L	945,12
450	-	-	0600HZ026K3L	1.500,72	0600O8026K3L	1.500,72	0600O9026K3L	1.500,72	0600P0026K3L	1.500,72
500	-	-	0600IG026K3L	1.700,58	0600P6026K3L	1.700,58	0600P7026K3L	1.700,58	0600P8026K3L	1.700,58

	250		300		350		400		450	
Ø	Código	€	Código	€	Código	€	Código	€	Código	€
300	0600N4026K3L	768,23	-	-	-	-	-	-	-	-
350	0600N9026K3L	858,05	0600O0026K3L	858,05	-	-	-	-	-	-
400	0600O5026K3L	945,12	0600O6026K3L	945,12	0600O7026K3L	945,12	-	-	-	-
450	0600P2026K3L	1.500,72	0600P3026K3L	1.500,72	0600P4026K3L	1.500,72	0600P5026K3L	1.500,72	-	-
500	0600Q0026K3L	1.700,58	0600Q1026K3L	1.700,58	0600Q2026K3L	1.700,58	0600Q3026K3L	1.700,58	0600Q4026K3L	1.700,58



SOLUCIONES AUTOPORTANTES

La suma de nuestro recorrido como empresa y la constante innovación nos posicionan como la marca de referencia en **Chimeneas Autoportantes, Estructuras Modulares, Mástiles, Torres de Ventilación** y una extensa cartera de productos relacionados.

Chimeneas **CIR**



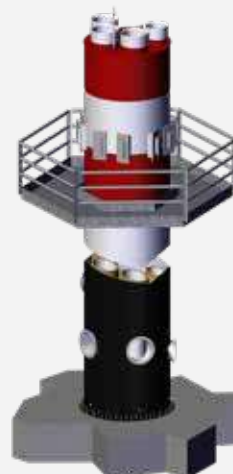
Chimenea autoportante de doble pared aislada, con **conducto interior resistente**.

Chimeneas **CER**



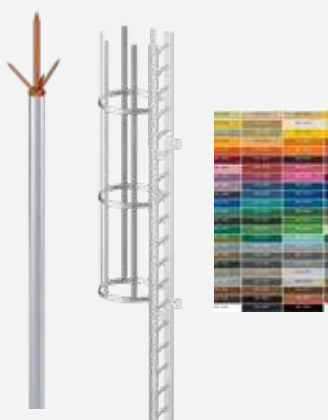
Chimenea autoportante de doble pared aislada, con **conducto exterior resistente**.

Chimeneas **CERm**



Chimenea autoportante con **conducto exterior resistente multiconducto** (contiene varios conductos aislados).

Equipamiento



Equipamiento opcional que aumenta las prestaciones de las chimeneas autoportantes.

Estructuras



Solución reticulada autoportante fijada a suelo, suministrado con las chimeneas modulares instaladas.

Conductos de unión



Múltiples soluciones para enlazar el equipo generador y la chimenea autoportante.

Con nuestra oferta de proyectos llave en mano, un servicio que cuida al máximo todas las fases del proceso, le acompañaremos desde el estudio inicial y la valoración, hasta la entrega, instalación y puesta en marcha del proyecto.

Silenciadores

Modulares e
Industriales



Atenuadores de ruido generado por quemadores de combustión en calderas y generadores.

Mástiles



Solución autoportante fijada a pared y/o a suelo para el montaje in situ de la chimenea modular.

Dinamast



Solución autoportante estética fijada a pared y/o a suelo, suministrada con las chimeneas modulares instaladas.

Torres de ventilación



Terminal autoportante para sistemas de renovación de aire.

SOLICITE YA EL CATÁLOGO ESPECIALIZADO
comercial@dinak.com

SOLUCIONES DE SUPORTACIÓN

Además del montaje tipo estándar, cuya suportación se realiza con andajes intermedios (080, 083, 835, etc.), Dinak dispone de soluciones de suportación específicas para instalaciones complejas.

A continuación exponemos el montaje tipo de una instalación vertical con las diferentes opciones de suportación existentes en función de la separación a la pared, la altura de la chimenea, y/o el peso a soportar. Para ello podemos recurrir a nuestros anclajes tradicionales, o en casos más extremos, a diferentes piezas fabricadas con perfiles metálicos que proporcionan una gran resistencia y fiabilidad.

Para otro tipo de montaje, consulten con Dinak.



Alternativas a la suportación plana en función de la separación a pared y la altura de la chimenea:



Anclaje mural plano (086)



Anclajes regulables o recortables planos (831, 83A, 836, 846)



Anclaje mural plano abarcón (86B) +
Perfilería (0L1, 0L2, 0L3, 0L4, 0L5)



Alternativas al anclaje en silla en función del peso, separación a pared y altura de la chimenea:



Escuadras (857)



Perfilería (0K0, 0K1, 0K2)



Perfilería (0K4, 0K5, 0K6)

Estas referencias se instalan junto con el anclaje en silla (854). Véase codificación y precios en cada gama.



PERFILERIA PARA ANCLAJE MURAL

OL1



Perfiles murales L = 300 mm

Ø	Código	€
Todos	0509990L1DW	89,45

OL2



Perfiles murales L = 450 mm

Ø	Código	€
Todos	0509990L2DW	101,87

Para información técnica detallada, consulten la documentación escaneando el siguiente código QR en su móvil o tablet



OL3



Perfiles murales L = 550 mm

Ø	Código	€
Todos	0509990L3DW	111,15

OL4



Perfiles murales L = 750 mm

Ø	Código	€
Todos	0509990L4DW	141,47

OL5



Perfiles murales L = 1.000 mm

Ø	Código	€
Todos	0509990L5DW	156,08

OK0



Perfiles base L = 430 mm

Ø	Código	€
Todos	0509990K0DW	81,72

OK1



Perfiles base L = 500 mm

Ø	Código	€
Todos	0509990K1DW	167,31

OK2



Perfiles base L = 600 mm

Ø	Código	€
Todos	0509990K2DW	215,38

OK4



Perfiles base L = 750 mm

Ø	Código	€
Todos	0509990K4DW	243,79

OK5



Perfiles base L = 850 mm

Ø	Código	€
Todos	0509990K5DW	231,07

OK6



Perfiles base L = 1.000 mm

Ø	Código	€
Todos	0509990K6DW	1.243,44

ANCLAJES MURALES

86B



Anclaje mural plano para perfilera

Ø	Código	€
80	05090886BDW	28,31
100	05091086BDW	30,18
125	05091286B	39,25
130	05091386BDW	39,25
150	05091586B	40,55
175	05091786B	41,70
180	05091886BDW	41,70
200	05092086B	45,49
250	05092586B	51,58
300	05093086B	58,90
350	05093586B	68,75
400	05094086B	73,64
450	05094586B	83,44
500	05095086B	85,92
550	05095586B	88,42
600	05096086B	98,20

DINAK SILENK

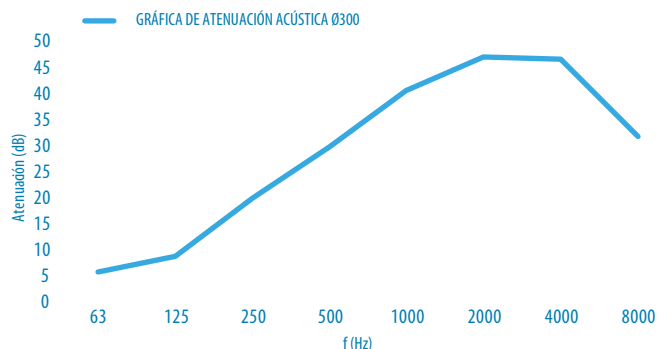
Atenuación de los ruidos generados por los quemadores y en la combustión de los gases en el interior de las calderas y generadores

CARACTERÍSTICAS

- Amplio rango de atenuación a lo largo de las frecuencias normalizadas:
 - Hasta DN 300 mm > a 20 dB en el rango de frecuencias de 250Hz a 8.000Hz y > a 9 dB a 125 Hz. Habitualmente las frecuencias críticas para calderas son las comprendidas hasta 125 Hz, y las que van a marcar la capacidad de atenuación general del silenciador.
 - Atenuaciones superiores a 15 dB de 250 a 8.000Hz para diámetros ≤ 450 mm, y > a 8 dB para las bandas sonoras de 125Hz.
- Elementos aerodinámicos y geometrías con transiciones suaves. Permiten conseguir bajas pérdidas de carga a introducir en el sistema de gases.
- Aislamiento constante en todo el recorrido de humos: ausencia de puntos calientes, mayor seguridad y estabilidad en los procesos.
- El sistema DINAK SILENK es válido para todas las gamas de conductos de DINAK.
- Los diámetros exteriores ajustados (+200 mm sobre el diámetro nominal): Mayor facilidad para su integración en los espacios disponibles en las instalaciones.
- Los materiales y acabados se corresponden con el resto de gamas DINAK: mejor integración estética y facilidad de montaje.
- El sistema DINAK SILENK es válido para diferentes aplicaciones: calderas de gas, gasoil, biomasa, generadores de vapor, etc. Existen diferentes versiones para aplicaciones sin condensación o con condensación.
- Acabado:
 - Pared interior en AISI 316L ou AISI 304
 - Pared exterior en AISI 304
 - Otros materiales disponibles bajo demanda.
- La longitud útil del DINAK SILENK, con piezas de adaptación incluidas, es de 1.860 mm.

DINAK SILENK optimiza el equilibrio entre :

- ☑ atenuación de ruidos constantes
- ☑ mínimas pérdidas de carga
- ☑ facilidad de integración en la instalación
- ☑ respeto a la estética de la instalación



Ensayos realizados en laboratorios

Applus⁺



217 DP



Silenk

217 DW



Silenk

217 GE30+



Silenk

217 GE50+



Silenk

Ø	Código	€	Código	€	Código	€	Código	€
100	-	-	030110217DW	789,51	030010217SL	789,51	030010217GL	789,51
125	030012217	839,62	-	-	030012217SL	839,62	030012217GL	839,62
130	-	-	030113217DW	839,89	-	-	-	-
150	030015217	939,05	030115217DW	939,05	030015217SL	939,05	030015217GL	939,05
175	030017217	1.051,61	-	-	030017217SL	1.051,61	030017217GL	1.051,61
180	-	-	030118217DW	1.051,61	-	-	-	-
200	030020217	1.282,85	030120217DW	1.282,85	030020217SL	1.282,85	030020217GL	1.282,85
250	030025217	1.637,53	030125217DW	1.637,53	030025217SL	1.637,53	030025217GL	1.637,53
300	030030217	1.960,49	030130217DW	1.960,49	030030217SL	1.960,49	030030217GL	1.960,49
350	030035217	2.372,98	030135217DW	2.372,98	030035217SL	2.372,98	030035217GL	2.372,98
400	030400217	2.722,77	030140217DW	2.722,77	030040217SL	2.722,77	030040217GL	2.722,77
450	030045217	2.990,75	030145217DW	2.990,75	030045217SL	2.990,75	030045217GL	2.990,75

DINAK pone a disposición de sus clientes otras soluciones adaptadas a medida de las necesidades de la obra, incluyendo sistemas de atenuación para motores electrógenos y grandes diámetros.

En el caso de existir alguna limitación específica en cuanto a requisitos de presión acústica en un determinado punto de la propia instalación o alguna instalación o propiedad vecina, DINAK recomienda hacer una comprobación que valide si los datos de atenuación son adecuados en función de los datos de partida de la potencia acústica del ruido fuente. DINAK pone a disposición de sus clientes la realización de esta comprobación por su equipo de técnicos.

COTAS

Para acceder a la documentación que recoge las cotas de las siguientes gamas de DINAK, puede escanear los siguientes códigos QR en su móvil o tablet:

DINAK DP y DWJ



DINAK SW



PPH CONCENTRIC



PPH SW

Ø60 - Ø80 - Ø100



PPH SW

Ø110 - Ø125 - Ø160 - Ø200



DIFLUX



GE30+



GE50+



EI120+



DEKO PELLETS



DEKO LEÑA



UNIDADES DE EMBALAJE

DP y DWJ

MÓDULOS RECTOS										
Código	Descripción	Diámetro	80	100	130	150	180	200	250	300
020	Módulo recto L = 940 mm	Uds. por caja	1	1	1	1	1	1	1	1
		Uds. por pallet	84	84	60	40	32	24	18	12
024	Módulo recto L = 430 mm	Uds. por caja	1	1	1	1	1	1	1	1
		Uds. por pallet	120	120	120	80	64	44	36	24
025	Módulo recto L = 270 mm	Uds. por caja	1	1	1	1	1	1	1	1
		Uds. por pallet	180	180	180	120	72	66	45	36
022	Ajustable L = 530 - 880 mm	Uds. por caja	1	1	1	1	1	1	1	1
		Uds. por pallet	84	60	60	40	32	24	18	12
023	Ajustable L = 350 - 530 mm	Uds. por caja	1	1	1	1	1	1	1	1
		Uds. por pallet	126	126	90	60	48	27	27	18

DESVIACIONES										
Código	Descripción	Diámetro	80	100	130	150	180	200	250	300
030	Te 135°	Uds. por caja	1	1	1	1	1	1	1	1
		Uds. por pallet	40	40	40	40	9	9	9	9
303	Te 135°	Uds. por caja	1	1	1	1	1	1	1	1
		Uds. por pallet	40	40	40	40	9	9	9	9
031	Te 90°	Uds. por caja	1	1	1	1	1	1	1	1
		Uds. por pallet	102	102	102	60	44	36	24	9
31A	Te 93°	Uds. por caja								
		Uds. por pallet	102	102	60	60	44	36	24	9
040	Codo 45°	Uds. por caja	1	1	1	1	1	1	1	1
		Uds. por pallet	200	152	102	102	66	66	30	24
042	Codo 30°	Uds. por caja	1	1	1	1	1	1	1	1
		Uds. por pallet	200	152	152	102	66	66	54	30
044	Codo 15°	Uds. por caja	1	1	1	1	1	1	1	1
		Uds. por pallet	200	200	200	152	66	72	66	45
043	Codo 87°	Uds. por caja	1	1	1	1	1	1	1	1
		Uds. por pallet	102	102	66	66	54	36	24	24
433	Codo 90°	Uds. por caja	1	1	1	1	1	1	1	1
		Uds. por pallet	102	102	66	66	54	36	30	24

INSPECCIÓN Y MANTENIMIENTO										
Código	Descripción	Diámetro	80	100	130	150	180	200	250	300
523	Té 93° con inspección	Uds. por caja	1	1	1	1	1	1	1	1
		Uds. por pallet	72	45	45	40	32	32	24	9

MÓDULOS FINALES										
Código	Descripción	Diámetro	80	100	130	150	180	200	250	300
010	Sombbrero	Uds. por caja	1	1	1	1	1	1	1	1
		Uds. por pallet	200	152	45	45	36	36	24	10
011	Salida libre cónica	Uds. por caja	1	1	1	1	1	1	1	1
		Uds. por pallet	200	200	200	209	120	102	72	36



MÓDULOS RECTOS

Código	Descripción	Diámetro	80	100	130	150	180	200	250	300
020	Módulo recto L = 940 mm	Uds. por caja	4	4	4	4	4	1	1	1
		Uds. por pallet	240	160	72	72	48	40	24	18
024	Módulo recto L = 430 mm	Uds. por caja	4	4	8	8	8	2	2	2
		Uds. por pallet	480	256	192	144	96	80	48	36
025	Módulo recto L = 270 mm	Uds. por caja	4	4	12	12	12	3	3	3
		Uds. por pallet	720	480	288	216	144	120	72	54
022	Ajustable L = 530 - 880 mm	Uds. por caja	4	4	4	4	4	2	2	2
		Uds. por pallet	480	256	176	144	96	80	48	36
023	Ajustable L = 350 - 530 mm	Uds. por caja	4	4	4	4	4	4	3	3
		Uds. por pallet	720	480	168	180	96	96	72	54

DESVIACIONES

Código	Descripción	Diámetro	80	100	130	150	180	200	250	300
031	Te 90°	Uds. por caja	6	6	6	6	2	2	1	2
		Uds. por pallet	396	324	180	72	72	40	48	18
31A	Te 93°	Uds. por caja	6	6	6	6	2	2	1	2
		Uds. por pallet	396	324	180	72	72	40	48	18
030	Te 135°	Uds. por caja	2	2	2	3	1	1	1	1
		Uds. por pallet	204	204	72	72	40	40	9	9
303	Te 135°	Uds. por caja	2	2	2	2	1	1	1	1
		Uds. por pallet	204	204	72	48	40	40	9	9
040	Codo 45°	Uds. por caja	8	8	8	8	8	2	1	1
		Uds. por pallet	960	528	288	240	192	90	48	45
042	Codo 30°	Uds. por caja	5	4	4	8	4	2	2	1
		Uds. por pallet	760	480	288	240	160	90	60	45
044	Codo 15°	Uds. por caja	5	4	4	8	4	8	2	1
		Uds. por pallet	760	480	288	288	180	192	72	72
043	Codo 87°	Uds. por caja	4	4	4	4	2	2	1	1
		Uds. por pallet	608	264	216	120	108	84	48	36
433	Codo 90°	Uds. por caja	4	4	4	4	2	2	1	1
		Uds. por pallet	608	264	216	120	108	84	44	36

INSPECCIÓN Y MANTENIMIENTO

Código	Descripción	Diámetro	80	100	130	150	180	200	250	300
528	Te 90° con inspección	Uds. por caja	3	3	1	1	1	1	1	1
		Uds. por pallet	306	144	198	80	60	44	36	24

MÓDULOS FINALES

Código	Descripción	Diámetro	80	100	130	150	180	200	250	300
010	Sombbrero	Uds. por caja	1	1	1	1	1	1	1	1
		Uds. por pallet	200	152	54	54	36	36	24	10
011	Salida libre cónica	Uds. por caja	-	-	-	1	-	1	1	1
		Uds. por pallet	-	-	-	768	-	350	192	120

UNIDADES DE EMBALAJE

DIFLUX

MÓDULOS RECTOS

Código	Descripción	Diámetro	80/125	100/150	130/200
020	Módulo recto L = 940 mm	Uds. por caja	1	1	1
		Uds. por pallet	112	84	40
024	Módulo recto L = 440 mm	Uds. por caja	1	1	1
		Uds. por pallet	224	120	80
025	Módulo recto L = 270 mm	Uds. por caja	1	1	1
		Uds. por pallet	180	180	120
022	Ajustable L = 530 - 880 mm	Uds. por caja	1	1	1
		Uds. por pallet	126	36	64
023	Ajustable L = 350 - 530 mm	Uds. por caja	1	1	1
		Uds. por pallet	224	72	80

MÓDULOS FINALES

Código	Descripción	Diámetro	80/125	100/150	130/200
010	Sombbrero	Uds. por caja	1	1	1
		Uds. por pallet	80	36	24
10R	Sombbrero corto	Uds. por caja	1	1	1
		Uds. por pallet	40	24	20
011	Salida libre cónica	Uds. por caja	1	1	1
		Uds. por pallet	40	24	20
11R	Salida horizontal corta = 300 mm	Uds. por caja	1	1	1
		Uds. por pallet	102	48	36

DESVIACIONES Y CONEXIÓN

Código	Descripción	Diámetro	80/125	100/150	130/200
040	Codo 45°	Uds. por caja	1	1	1
		Uds. por pallet	209	152	66
043	Codo 87°	Uds. por caja	1	1	1
		Uds. por pallet	152	102	60
433	Codo 90°	Uds. por caja	1	1	1
		Uds. por pallet	200	102	60
31G	Té entronque Ø60 Macho entrada de aire	Uds. por caja	1	1	1
		Uds. por pallet	120	102	30
31I	Conjunto Te 90° Hembra con colector de hollín	Uds. por caja	1	1	-
		Uds. por pallet	200	102	-
337	Conjunto Te 90° colector corto con desagüe y abrazadera	Uds. por caja	-	1	-
		Uds. por pallet	-	152	-
342	Conjunto Te 90° con entronque concéntrico, colector de hollín y abrazadera	Uds. por caja	1	1	1
		Uds. por pallet	120	72	36
346	Conjunto Te 90° con entronque M con junta, colector de hollín con desagüe y abrazadera	Uds. por caja	-	-	1
		Uds. por pallet	-	-	64
37P	Conjunto Te 90° con toma de aire a izquierdas y colector de hollín	Uds. por caja	1	-	-
		Uds. por pallet	152	-	-
37Q	Conjunto Te 90° con toma de aire a derechas y colector de hollín	Uds. por caja	1	-	1
		Uds. por pallet	152	-	45
1B9	Conexión Te de acople biflujo (DN80-130)	Uds. por caja	1	1	1
		Uds. por pallet	240	102	120

DEKO PELLETS CLASSIC

MÓDULOS RECTOS				
Código	Descripción	Diámetro	80	100
020	Módulo recto L = 940 mm	Uds. por caja	4	4
		Uds. por pallet	240	160
024	Módulo recto L = 430 mm	Uds. por caja	4	4
		Uds. por pallet	528	256
025	Módulo recto L = 270 mm	Uds. por caja	4	4
		Uds. por pallet	792	408
022	Ajustable L = 530 - 880 mm	Uds. por caja	4	4
		Uds. por pallet	240	160
023	Ajustable L = 350 - 530 mm	Uds. por caja	4	4
		Uds. por pallet	528	256
255	Manguito M-H	Uds. por caja	6	6
		Uds. por pallet	912	720
25H	Manguito M-H	Uds. por caja	6	6
		Uds. por pallet	912	720
25M	Manguito M-H	Uds. por caja	6	6
		Uds. por pallet	912	720

DESVIACIONES				
Código	Descripción	Diámetro	80	100
030	Te 135°	Uds. por caja	2	2
		Uds. por pallet	204	204
031	Te 90°	Uds. por caja	6	5
		Uds. por pallet	324	270
31F	Te corta 90° E. H. SP	Uds. por caja	6	5
		Uds. por pallet	396	270

DEKO PELLETS CLASSIC

MÓDULOS RECTOS						
Código	Descripción	Diámetro	125	150	180	200
020	Módulo recto L = 940 mm	Uds. por caja	4	4	1	1
		Uds. por pallet	96	72	60	40
024	Módulo recto L = 430 mm	Uds. por caja	5	4	4	4
		Uds. por pallet	210	168	96	96
025	Módulo recto L = 270 mm	Uds. por caja	4	4	4	4
		Uds. por pallet	264	216	96	96
022	Ajustable L = 530 - 880 mm	Uds. por caja	5	4	4	4
		Uds. por pallet	210	168	96	96
25H	Manguito M-H	Uds. por caja	4	4	4	4
		Uds. por pallet	480	264	120	120

DESVIACIONES						
Código	Descripción	Diámetro	125	150	180	200
31F	Te corta 90° E. H. SP	Uds. por caja	6	4	2	2
		Uds. por pallet	144	96	80	48
040	Codo 45°	Uds. por caja	12	8	8	4
		Uds. por pallet	432	192	192	96
042	Codo 30°	Uds. por caja	4	8	8	2
		Uds. por pallet	288	192	192	108

Código	Descripción	Diámetro	80	100
040	Codo 45°	Uds. por caja	6	6
		Uds. por pallet	912	432
042	Codo 30°	Uds. por caja	5	4
		Uds. por pallet	760	608
433	Codo 90°	Uds. por caja	4	4
		Uds. por pallet	608	288
608	Collector de hollín con desagüe corto	Uds. por caja	4	4
		Uds. por pallet	1728	1728

INSPECCIÓN Y MANTENIMIENTO				
Código	Descripción	Diámetro	80	100
20P	Módulo recto con inspección	Uds. por caja	4	4
		Uds. por pallet	240	160
24P	Módulo recto con inspección	Uds. por caja	4	4
		Uds. por pallet	528	256
432	Codo 90° con inspección	Uds. por caja	2	2
		Uds. por pallet	304	304

MÓDULOS FINALES				
Código	Descripción	Diámetro	80	100
010	Sombbrero	Uds. por caja	1	1
		Uds. por pallet	180	152
012	Sombbrero antiviento	Uds. por caja	1	1
		Uds. por pallet	180	152
151	Deflector horizontal	Uds. por caja	6	6
		Uds. por pallet	912	612

Código	Descripción	Diámetro	125	150	180	200
433	Codo 90°	Uds. por caja	4	4	2	2
		Uds. por pallet	264	168	108	84
060	Collector de hollín	Uds. por caja	14	14	14	14
		Uds. por pallet	1176	840	560	448
061	Collector de hollín con desagüe corto	Uds. por caja	14	14	14	14
		Uds. por pallet	1176	840	560	448

INSPECCIÓN Y MANTENIMIENTO						
Código	Descripción	Diámetro	125	150	180	200
24P	Módulo recto con inspección	Uds. por caja	5	4	4	4
		Uds. por pallet	210	168	96	96
432	Codo 90° con inspección	Uds. por caja	2	1	1	1
		Uds. por pallet	132	72	66	54

MÓDULOS FINALES						
Código	Descripción	Diámetro	125	150	180	200
010	Sombbrero	Uds. por caja	1	1	1	1
		Uds. por pallet	66	66	54	24
012	Sombbrero antiviento	Uds. por caja	1	1	1	1
		Uds. por pallet	66	66	54	24

UNIDADES DE EMBALAJE

PPH SW, PPH CONCENTRIC

MÓDULOS RECTOS											
Código	Descripción	Diámetro	PPH SW							PPH CONCENTRIC	
			60	80	100	110	125	160	200	60/100	80/125
20B	Módulo recto L = 1.950 mm	Uds. por caja	10	10	6	15	12	6	4	-	1
		Uds. por pallet								-	60
020	Módulo recto L = 940 mm	Uds. por caja	10	10	6	15	12	6	4	1	1
		Uds. por pallet								80	
024	Módulo recto L = 430 mm	Uds. por caja	10	10	6	15	12	6	6	1	1
		Uds. por pallet								150	
025	Módulo recto L = 265 mm	Uds. por caja	10	10	6	8	6	3	12	1	1
		Uds. por pallet								144	144

DESVIACIONES											
Código	Descripción	Diámetro	PPH SW							PPH CONCENTRIC	
			60	80	100	110	125	160	200	60/100	80/125
040	Codo 45°	Uds. por caja	10	10	12	20	20	10	4	1	1
		Uds. por pallet								196	140
042	Codo 30°	Uds. por caja	-	10	10	20	10	10	4	1	1
		Uds. por pallet									
043	Codo 87°	Uds. por caja	10	10	10	20	10	10	4	1	1
		Uds. por pallet								196	140

INSPECCIÓN Y MANTENIMIENTO											
Código	Descripción	Diámetro	PPH SW							PPH CONCENTRIC	
			60	80	100	110	125	160	200	60/100	80/125
523	Te 93° con inspección	Uds. por caja								1	1
		Uds. por pallet								120	108
060	Collector Hollín PPH	Uds. por caja	10	10	10	20	10	10		1	1
		Uds. por pallet								120	108

MÓDULOS FINALES											
Código	Descripción	Diámetro	PPH SW							PPH CONCENTRIC	
			60	80	100	110	125	160	200	60/100	80/125
011	Terminal muro	Uds. por caja	1	1	-	-	1	1	1	1	1
		Uds. por pallet								64	
12B	Sombbrero Anilluvia SW 316L	Uds. por caja	-	1	1	1	1	1	1		
		Uds. por pallet									

OTROS ELEMENTOS												
Código	Descripción	Diámetro	PPH SW							PPH CONCENTRIC		
			60	80	100	110	125	160	200	60/100	80/125	
Ocx	Kit salida horizontal	Uds. por caja	-	-	-	-	-	-	-	-	1	-
		Uds. por pallet									40	
Axx	Acoplamiento a caldera	Uds. por caja	-	-	-	-	-	-	-	-	1	-
		Uds. por pallet									144	

ALU SW Y ALU CONCENTRIC

MÓDULOS RECTOS									
Código	Descripción	Diámetro	ALU SW					ALU CONCENTRIC	
			80	100	110	127	132	60/100	80/125
20B, 2BM	Módulo recto L = 2.000 mm (M-H o M-M)	Uds. por caja	10	6	6	6	6	1	1
		Uds. por pallet							
20A, 2AM	Módulo recto L = 1.500 mm (M-H o M-M)	Uds. por caja	10	6	6	6	6	1	1
		Uds. por pallet							
020, 20M	Módulo recto L = 1.000 mm (M-H o M-M)	Uds. por caja	10	6	6	6	6	1	1
		Uds. por pallet							
024, 24M	Módulo recto L = 500 mm (M-H o M-M)	Uds. por caja	10	6	6	6	6	1	1
		Uds. por pallet							
025, 25M	Módulo recto L = 200 mm (M-H o M-M)	Uds. por caja	10	6	6	6	6	1	1
		Uds. por pallet							

DESVIACIONES E INSPECCIONES									
Código	Descripción	Diámetro	ALU SW					ALU CONCENTRIC	
			80	100	110	127	132	60/100	80/125
040	Codo 45°	Uds. por caja	12	12	12	12	12	1	1
		Uds. por pallet							
40H	Codo 45° H-H	Uds. por caja	12	12	12	12	12	1	1
		Uds. por pallet							
043	Codo 87°	Uds. por caja	10	6	6	6	6	1	1
		Uds. por pallet							
436	Codo 87° H-H	Uds. por caja	10	6	6	6	6	1	1
		Uds. por pallet							

MÓDULOS FINALES									
Código	Descripción	Diámetro	ALU SW					ALU CONCENTRIC	
			80	100	110	127	132	60/100	80/125
010	Terminal techo negro	Uds. por caja	1	1	1	1	1	1	1
		Uds. por pallet							
10R	Terminal techo corto negro	Uds. por caja	-	-	-	-	-	6	6
		Uds. por pallet							

DINAK S.A.

Camíño do Laranxo, 19
36216 VIGO
☎ 986 45 25 26
✉ comercial@dinak.com

DINAK CENTRO

Calle Juan de la Cierva, 8
Pol. Pardo Regordoaño
28936 Móstoles - MADRID
☎ 91 651 45 39
✉ madrid@dinak.com

DINAK CATALUÑA

☎ 699 93 35 23
☎ 610 75 45 26
✉ cat@dinak.com

DINAK PAÍS VASCO

☎ 610 75 46 02
☎ 634 77 85 69
✉ paisvasco@dinak.com

DINAK ARAGÓN

☎ 639 63 27 65
✉ aragon@dinak.com

EXCLUIDO

- IVA
- Montaje
- Portes incluidos:
 - Península: a partir de 1.000 € netos de compra.
 - Islas Canarias / Baleares: a partir de 2.000 € netos de compra.

DEVOLUCIÓN DE MATERIALES

No se admitirá ninguna devolución mientras no se envíe debidamente cumplimentada la "notificación previa de devolución de mercancía" y esta sea aceptada por Dinak. Una vez aceptada, el envío de la mercancía se realizará a portes pagados y se le aplicará un 20% de recargo por la manipulación de la misma. Véase hoja de devolución.

OBRAS CON INSTALACIONES DINAK

ESPAÑA

Palacio de la Zarzuela - Madrid
Teatro Real - Madrid
Hospital Gregorio Marañón - Madrid
Aeropuerto de Barajas - Madrid
Aeropuerto el Prat - Barcelona
Museo de la Ciencia - Barcelona
Maternidad de Barcelona
Club de natación de Barcelona
Clínica universitaria de Navarra
Museo Guggenheim - Bilbao
Expo de Zaragoza
Casino de Ibiza

FRANCIA

La Cité du Design - St Etienne
Clínica Pasteur - Evreux
Base aérea de Saintes
Universidad de Bordeaux

ITALIA

Opera Fenice - Venecia
Central telefónica Iritel
Central de cogeneración de Milán
Hospital de Bolonia

BÉLGICA

Edificio Berlaimont - Bruselas
Museo del "Cinquantenaire" - Bruselas
Cours de Justice - Mons
Hospital La Tourelle - Verviers

REINO UNIDO

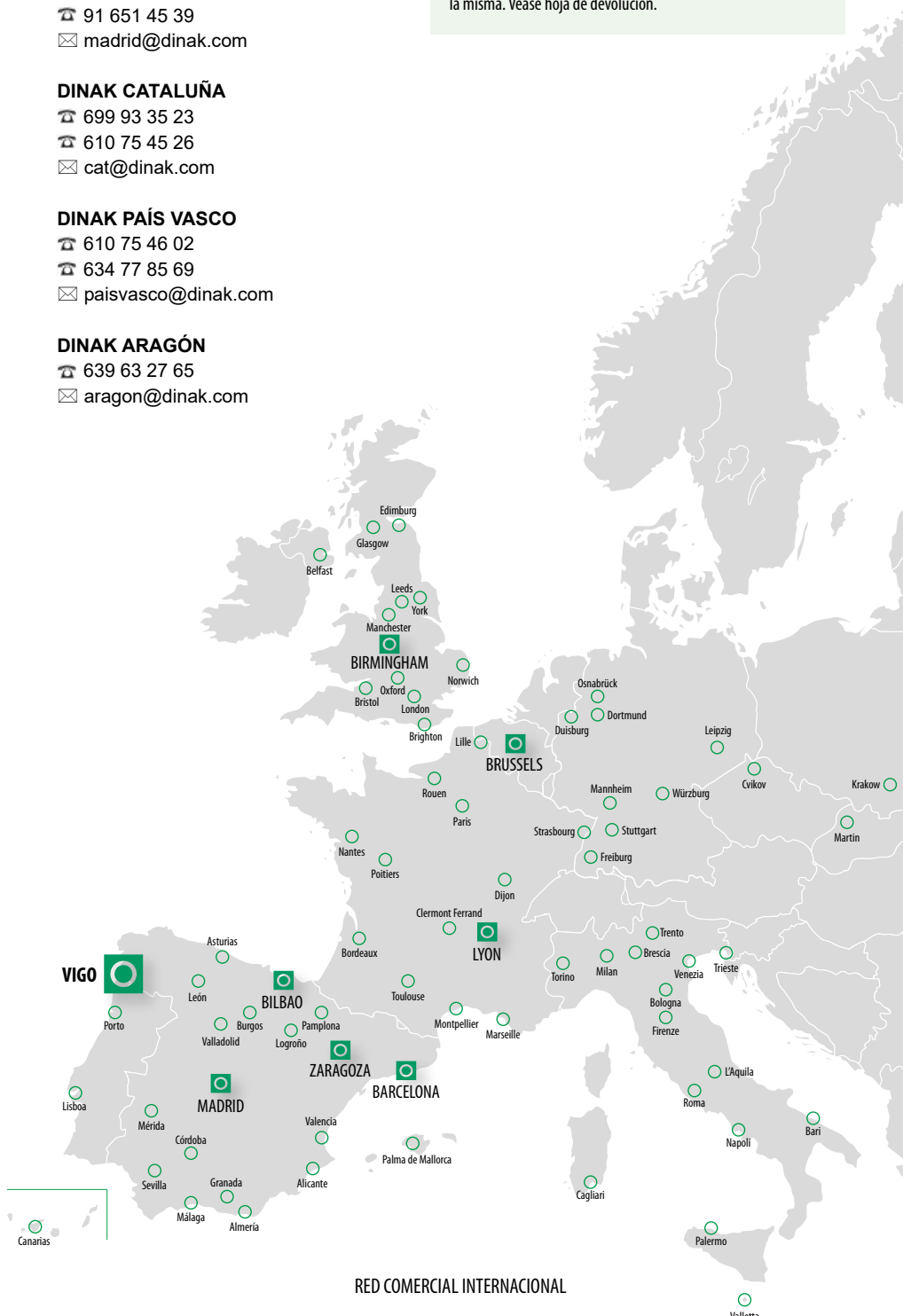
Canary Wharf - Londres
Microsoft - Berkshire
Castillo de Windsor - Londres
Universidad de Aberdeen
Shell Bitumen - Belfast

PORTUGAL

Casino de Estoril
Aeropuerto de Lisboa
Estadio de fútbol Das Antas - Oporto
Hospital de Chaves

DINAK EN EL MUNDO

Aeropuerto Internacional de Atenas - Grecia
Museo del Tapiz - Turkmenistán
Azreli Tower - Israel
Edificio de la Knesset - Israel
Platinum Tower - Beirut - Líbano
Hotel Sheraton - Qatar
Refinería Shell - Gabon
Palacio La Mamounia - Marruecos
Hotel Fairmont - Egipto



RED COMERCIAL INTERNACIONAL

dinak.com

Las imágenes incluidas en el catálogo son meramente representativas, pudiendo haber variaciones en el diseño de la pieza en función del diámetro.

Dinak se reserva el derecho de modificar la información contenida en esta tarifa sin previo aviso.

